

数据手册

GM7150BC

低功耗 NTSC/PAL 视频解码器

2018.5

低功耗 NTSC/PAL 视频解码器

GM7150BC

GM7150BC		
版本记录：1.7		当前版本时间：2018 年 5 月
新旧版本改动比较：		
旧版 文档页数	当前版本 文档页数	主题（和旧版本相比的主要变化）
33	33	修改关于 0x88 寄存器 D5 的描述
33	33	修改包装信息
33	33	推荐工作条件增加 1.8V 的描述
33	33	ADC 参考电源压滤波电路抗干扰的描述
33	33	删除 LQFP32 封装形式及其相关内容

如果您有技术、交付或价格方面的任何问题，请联系成都振芯科技股份有限公司的相关办公室或当地的代理商，或访问官方网站：<http://www.corpro.cn> 谢谢！

编制时间：2018 年 5 月

由成都振芯科技股份有限公司发布

发布地点：成都

成都振芯科技股份有限公司版权所有

低功耗 NTSC/PAL 视频解码器

GM7150BC

1 概述

GM7150BC 是一款 9 位视频输入预处理芯片, 该芯片采用 CMOS 工艺, 通过 I2C 总线与 PC 或 DSP 相连构成应用系统。

它内部包含 1 个模拟处理通道, 能实现 CVBS、S-Video 视频信号源选择、A/D 转换、自动钳位、自动增益控制 (AGC)、时钟发生 (CGC)、多制式解码、亮度/对比度/饱和度控制 (BCS)。

2 特征

- a) 1 个 30MSPS 9 位 A/D 转换器
- b) 支持 NTSC (M/J/4.43), 和 PAL (B/D/G/H/I/M/N/NC) 的 CVBS、S-Video 视频解码
- c) 2 个模拟视频输入端口供使用选择
- d) 可对芯片编程进行白峰 (White peak) 控制、自动增益控制、抗混叠滤波
- e) 可编程视频输出格式:
 - 8bit 4:2:2 ITU-R BT.656 YCbCr, AV 码内嵌行、场同步信号
 - 8bit 4:2:2 ITU-R BT.601 YCbCr 和行、场同步信号输出
- f) 可编程 HSYNC/VSYNC 的输出位置、宽度及 FID 输出
- g) 可进行亮度、对比度、饱和度(BCS)控制
- h) 带有色度瞬态增强 (CTI)、色度自动增益控制处理
- i) 自适应 2D-5 线梳状滤波器和色度陷波器
- j) 自动视频标准检测 (NTSC/PAL) 和切换
- k) 专利设计结构, 能对弱信号、有噪声或不稳信号进行行、场锁定处理
- l) 采用 14.31818MHz 单一时钟频率晶体
- m) 片内时钟产生, 内含 DDS、PLL 进行行锁系统时钟频率产生
- n) 实时状态控制 (RTC) 输出
- o) 带有 I2C 总线, 400kb/s 数据率
- p) 具有低功耗模式及上电复位操作
- q) QFN32 封装

3 订购须知

表 1 订购须知

型号	封装		
	封装形式	外形简述	备注
GM7150BC	QFN32	四侧无引脚扁平封装, 32 引线, 外形 5mm*5mm*0.75mm	

4 封装及引脚功能说明

GM7150 采用 QFN32 封装, 如下图所示。

低功耗 NTSC/PAL 视频解码器

GM7150BC

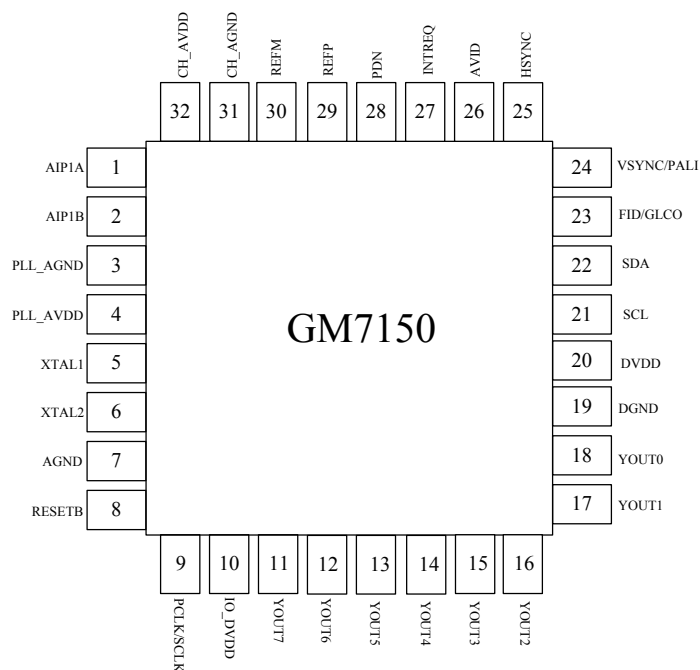


图 1 GM7150 引脚排布图

该芯片的各引脚功能描述见表 2:

表 2 芯片引脚功能说明

引脚号	引脚名	方向	说明
1	AIP1A	In	CVBS/Y 模拟视频输入
2	AIP1B	In	CVBS/C 模拟视频输入
3	PLL_AGND	G	模拟 PLL1.8V 接地
4	PLL_AVDD	P	模拟 PLL1.8V 电源
5	XTAL1/OSC	In	晶振输入
6	XTAL2	Out	晶振输出
7	AGND	G	模拟 1.8V 接地
8	RESETB	In	复位信号：在 PDN=1 时才可用 0: 复位状态 1: 工作状态
9	PCLK/SCLK	Out	像素时钟或行锁时钟输出
10	IO_DVDD	P	3.3V/1.8V 数字电源
11	YOUT7/I2CSEL	Inout	多功能端口，端口内部带 pull-down 电阻 -YCbCr 数据，bit7, MSB -I2C 总线从机寻址： 0: 写地址为 0xB8、读地址为 0xB9 1: 写地址为 0xBA、读地址为 0xBB
12	YOUT6	Out	YCbCr 数据，bit6
13	YOUT5	Out	YCbCr 数据，bit5
14	YOUT4	Out	YCbCr 数据，bit4

低功耗 NTSC/PAL 视频解码器

GM7150BC

15	YOUT3	Out	YCbCr 数据, bit3
16	YOUT2	Out	YCbCr 数据, bit2
17	YOUT1	Out	YCbCr 数据, bit1
18	YOUT0	Out	YCbCr 数据, bit0, LSB
19	DGND	G	数字接地
20	DVDD	P	数字 1.8V 电源
21	SCL	In	I2C 时钟
22	SDA	Inout	I2C 数据
23	FID/GLCO	Out	FID: 奇偶场信号或场锁定信号, 当输出奇偶场信号时逻辑 1 表示奇场信息 GLCO: 色度锁相环步长信息的序列输出, 外围设备可从这端口获取色度频率步长控制字, 在 RTC 模式下, 序列时序时钟是 SCLK/4
24	VSYNC/PALI	Out	VSYNC:场同步信号 PALI: PAL 行指示信号或行锁定指示信号
25	HSYNC	Out	行同步输出
26	AVID	Out	有效视频标志信号输出
27	INTREQ/GPCL/VBLK	Inout	INTREQ:中断请求输出 GPCL/VBLK:复用控制逻辑, 这个端口有两个功能: GPCL: 固定电平输出, 固定电平由 I2C 配置决定 VBLK: 场消隐信号输出, 指示输出视频信号的场消隐期间, 起始和结束位置由 I2C 配置决定
28	PDN	In	功耗模式控制, 端口内部带 pull-up 电阻 0: 低功耗 1: 正常模式
29	REFP	P	ADC 参考电压(敏感信号, 注意对该信号进行屏蔽保护)
30	REFM	G	ADC 参考地(敏感信号, 注意对该信号进行屏蔽保护)
31	CH_AGND	G	1.8V 模拟电源接地
32	CH_AVDD	P	1.8V 模拟电源

5 功能描述

5.1 模拟处理和 A/D 转换

下图是模拟处理和 ADC 的功能框图。这模块提供到所有视频输入的模拟接口。它有 2 个输入端, 源选择器, 视频钳位, 视频放大, A/D 转化和增益调整。

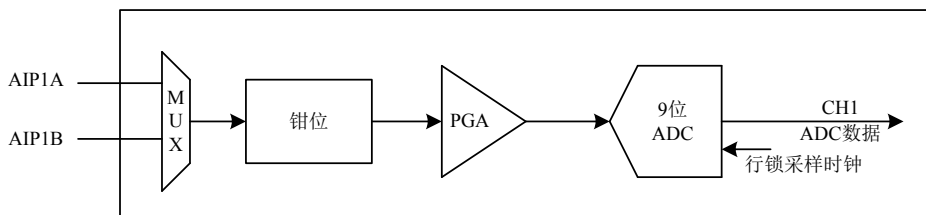


图 2 模拟处理的功能框图

5.1.1 视频输入开关控制

低功耗 NTSC/PAL 视频解码器

GM7150BC

解码器有 1 个模拟通道，能够支持 2 个视频输入端口。用户可以由 I2C 配置来进行视频输入的切换。2 个模拟视频输入可以用于不同输入模式。输入源选择由 I2C 的地址 00H 寄存器来配置。

5.1.2 模拟输入钳位和增益处理

钳位控制电路部分控制模拟输入信号的钳位电平，模拟输入端的一对电容用于钳位电压的保持及滤波。内部数字钳位比较器产生上钳和下钳控制信号。通常，钳位时间位置设在视频信号的行消隐后肩的 HCL 期间。

增益控制电路通过 I²C 总线可将模拟通道设置为静态增益级别，或者自动增益级别。亮度的增益控制用于放大/衰减 CVBS/YC 信号，以达到所需的电压幅度，满足 ADC 输入电压范围。通常，自动增益控制有效时间位置设在视频信号的同步底期间。

白峰控制能够限制信号过冲的增益，使钳位和自动增益控制导致的电压改变被自动消除。

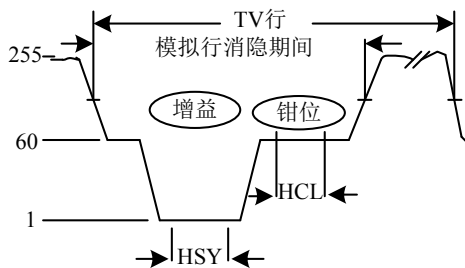


图 3 模拟行的钳位(HCL)和增益(HCL)范围

5.2 数字视频处理

ADC 量化后的视频数据经数字视频处理转化成 YCbCr 信号。

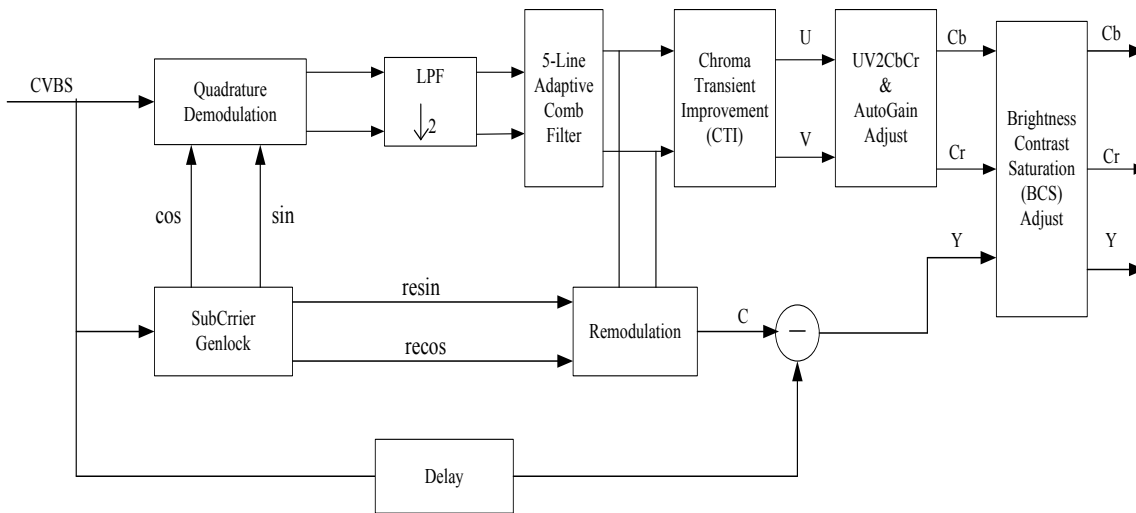


图 4 复合信号和 S-video 处理

图 4 是 GM7150 数字复合视频信号处理电路框图。该电路接收复合信号或 S-video 的数字化信号，进行 Y/C 分离和 BCS 调整。

5.2.1 色度处理

9 位数字色度信号（数字 CVBS 数据或者 Y/C 的色度数据)被送入正交解调器，正交解调器需要的两个副载波信号由色同步处理模块提供，解调器输出经低通滤波器后得到色差信号。

低功耗 NTSC/PAL 视频解码器

GM7150BC

色同步处理模块提供色度 PLL 的反馈环路，产生与色度副载波同频同相的本地载波信号，包含以下内容：

- 副载波有效区间累加器；
- 色彩识别和色彩屏蔽；
- 比较标准副载波幅度与实际副载波幅度（只适合 PAL 和 NTSC）；
- 环路滤波器色度增益控制（只适合 PAL 和 NTSC）；
- 环路滤波器色度 PLL（只在 PAL 和 NTSC 标准有效）。

色差信号经过下采样被送入 5-line 自适应梳状滤波器。色度梳状滤波器是实现亮色分离的关键，用于消除色差信号中的亮度串扰成分，得到实际的色度分量信号，经重调制之后与输入复合信号相减，得到完整的亮度信号，实现 Y/C 的准确分离，自适应梳状滤波可兼容 PAL 和 NTSC 两种复合视频信号制式。梳状滤波器可根据需要关断和开启，若关闭梳状滤波，Y/C 分离过程由色度陷波滤波器实现。

梳状滤波器输出的色差信号，经色度瞬态增强（CTI）模块提高色度信号对比度。

色度空间转换完成 YUV 至 YCbCr 的转换后，经亮度/对比度/饱和度（BCS）模块处理后输出最终的色差信号 Cb 和 Cr，BCS 包括以下功能：

- 色度信号的自动增益控制（AGC）；
- 色度信号幅度匹配；
- 色度 Hue 调整；
- 色度饱和度调整；
- 限制 YCbCr 在 1 到 254 范围内（符合 ITU-R BT 601 标准）；

另一方面，在解调过程中需要保存载波信号相位信息，梳状滤波输出的色度分量信号按照对应的载波相位信息进行重调制，产生色度信号 C，以便进一步完成 Y/C 分离。

最后，经过处理的信号送到可调 Y-延时补偿单元和输出接口。输出接口模块主要功能是输出格式转换器和输出控制逻辑。

5.2.2 亮度处理

9 位亮度信号（数字 CVBS 数据或者亮度数据（S-VHS、HI8））首先经过行延时补偿器，匹配色度梳状滤波器的行延时，然后从 CVBS 中减去解调后色差信号再调制的色度 C 信号，就可以得到完整的亮度信息，完成 Y/C 分离；同时，亮度信息的也可以采用色度陷波器来完成，只是会造成高频（特别是载频附近）的亮度信息丢失。

分离后的亮度信号经过峰化滤波、格式转换以及亮度对比度调整后，送至输出接口。

5.3 时钟电路

内部线路锁定锁相环 (PLL) 生成系统和像素时钟。14.31818 MHz 的时钟需要驱动 PLL。从 PIN5 (XTAL1) 输入到解码器上，或通过 PIN5 和 PIN6 14.31818MHz 晶振相连。如果一个平行谐振电路用于如下图，那么外部电容器必须具有下列关系：

$$C_{L1} = c_{L2} = 2C_L - C_{STRAY}$$

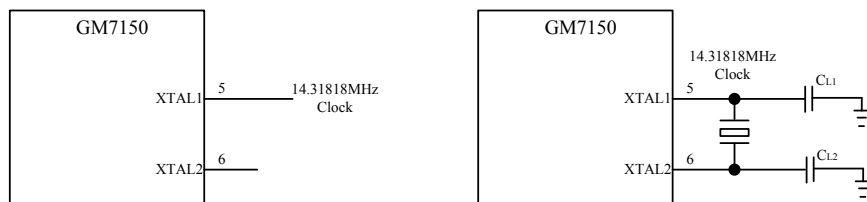


图 5 参考时钟结构

低功耗 NTSC/PAL 视频解码器

GM7150BC

5.4 实时控制 (RTC)

虽然解码器是行锁系统，但色度 burst 信息可用来确定色度副载波频率和相位。这可以保证非标准视频信号的准确的色度副载波频率和相位关系。内部色度副载波频率控制字 PLL 和副载波相位复位位通过端口 23 (GLCO) 传送。色度副载波频率控制字是一个 23 位二进制数。该频率可由以下公式计算：

$$F_{PLL} = \frac{F_{ctrl}}{2^{23}} \times F_{sclk}$$

F_{PLL} 是色度副载波 PLL 的频率， F_{ctrl} 是 23 位 PLL 频率控制字， F_{sclk} 是系统工作时钟。

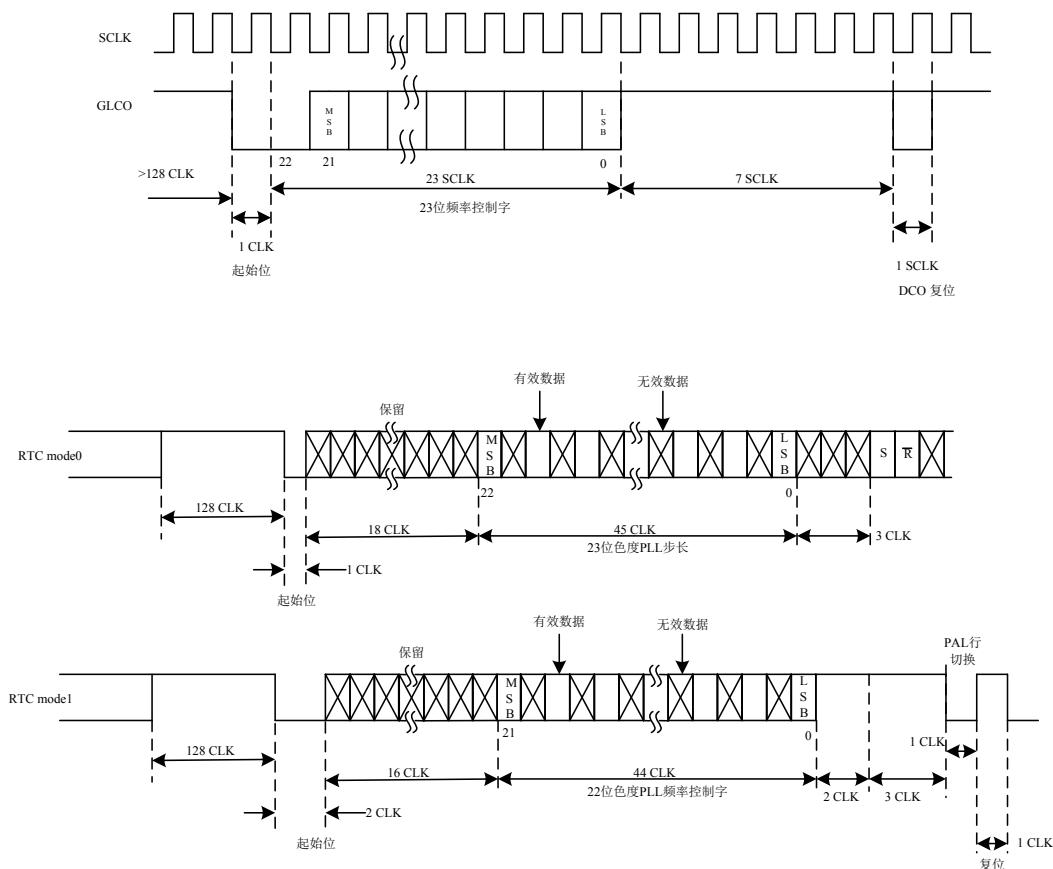


图 6 GLCO 和 RTC 输出序列时序图

5.5 输出格式

表 3 显示可用的输出模式

表 3 输出格式

引脚名	引脚号	8 位 4:2:2 YCbCr(ITU-R BT601)	8 位 4:2:2 YCbCr(ITU-R BT656)
Y_7	11	Cb7, Y7, Cr7	Cb7, Y7, Cr7
Y_6	12	Cb6, Y6, Cr6	Cb6, Y6, Cr6
Y_5	13	Cb5, Y5, Cr5	Cb5, Y5, Cr5
Y_4	14	Cb4, Y4, Cr4	Cb4, Y4, Cr4

低功耗 NTSC/PAL 视频解码器

GM7150BC

Y_3	15	Cb3, Y3, Cr3	Cb3, Y3, Cr3
Y_2	16	Cb2, Y2, Cr2	Cb2, Y2, Cr2
Y_1	17	Cb1, Y1, Cr1	Cb1, Y1, Cr1
Y_0	18	Cb0, Y0, Cr0	Cb0, Y0, Cr0

表 4 行频, 数据率和像素/行计数点

标准	行像素点	行有效像素点	行数	像素频率 (MHz)	色度副载波频率 (MHz)	行频 (kHz)
601 采样						
NTSC-J, M	858	720	525	13.5	3.579545	15.73426
NTSC-4.43	858	720	525	13.5	4.43361875	15.73426
PAL-M	858	720	525	13.5	3.57561149	15.73426
PAL-B, D, G, H, I	864	720	625	13.5	4.43361875	15.625
PAL-N	864	720	625	13.5	4.43361875	15.625
PAL-Nc	864	720	625	13.5	3.58205625	15.625

5.5.1 分离同步信号

VS, HS 和 VBLK 基于像素计数的独立可从软件编程。525 行和 625 行视频输出的默认设置可由下图看出。FID 信号当场同步信号的上升沿来时切换。

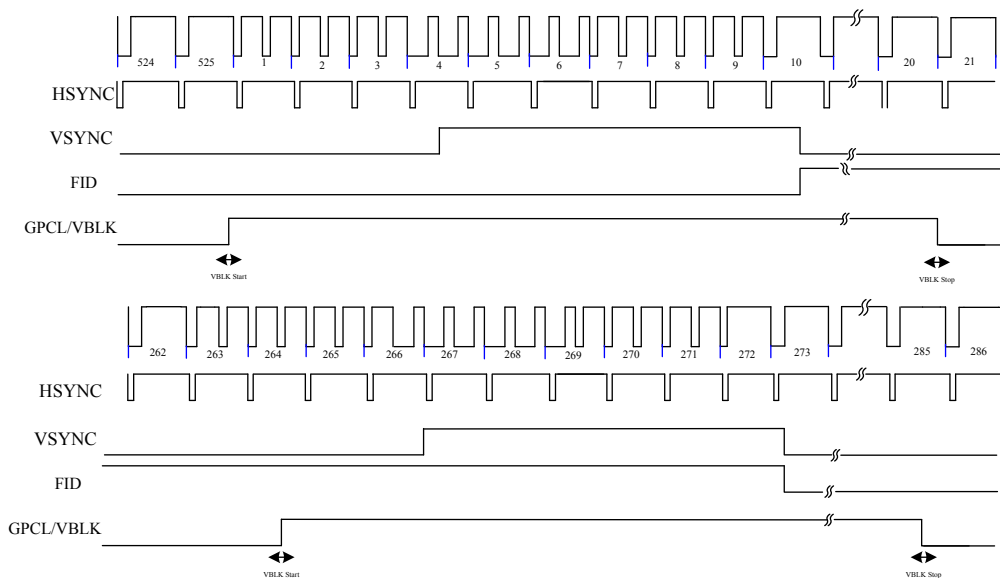


图 7 525 行系统的场同步信号

低功耗 NTSC/PAL 视频解码器

GM7150BC

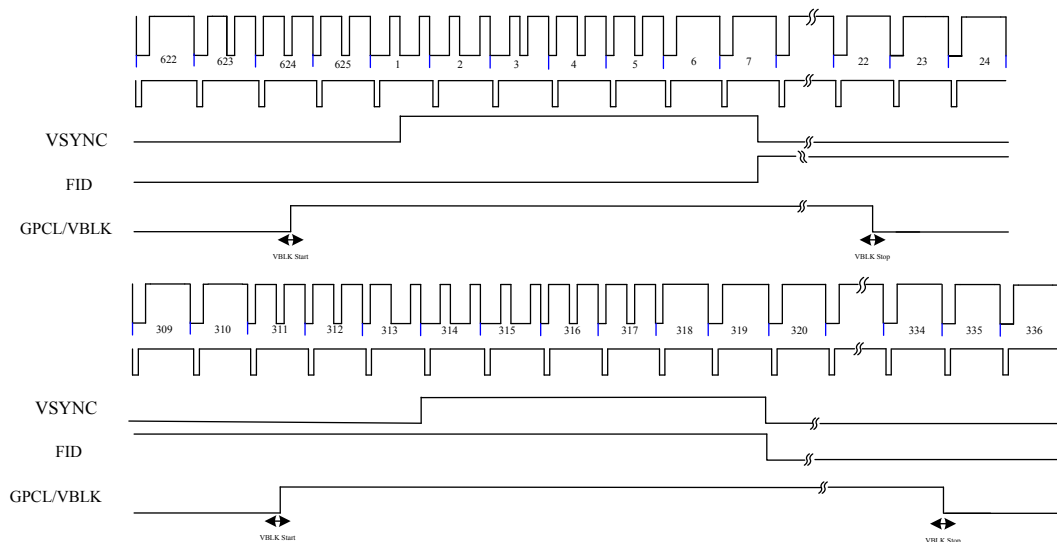


图 8 625 行系统的场同步信号

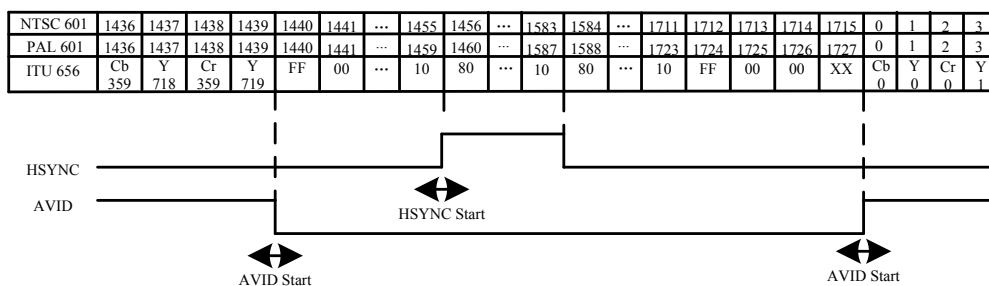


图 9 8 位 4:2:2 输出模式的行同步信号

5.5.2 嵌入同步信号

在 AVID 信号的上升和下降沿插入 SAV 和 EAV 码。这种码有 F 和 V 位，表 5 给出 SAV 和 EAV 码的格式。

表 5 SAV/EAV 序列

	D7(MSB)	D6	D5	D4	D3	D2	D1	D0
辅助码	1	1	1	1	1	1	1	1
辅助码	0	0	0	0	0	0	0	0
辅助码	0	0	0	0	0	0	0	0
状态位	1	F	V	H	P3	P2	P1	P0

5.6 I2C 总线接口

5.6.1 总线格式

表 6 写过程

S	SLAVE ADDRESS W	ACK-s	SUBADDRESS	ACK-s	DATA(N BYTES)	ACK-s	P
---	-----------------	-------	------------	-------	---------------	-------	---

低功耗 NTSC/PAL 视频解码器

GM7150BC

表 7 读流程

S	SLAVE ADDRESS W	ACK-s	SUBADDRESS	ACK-s	
Sr	SLAVE ADDRESS R	ACK-s	DATA(N BYTES)	ACK-m	P

表 8 符号描述表

符号	说明
S	起始条件
Sr	重复起始条件
SLAVE ADDRESS W	从机寻址，写操作，芯片默认地址为 B8(I2CSEL=1'b0) 或为 BA(I2CSEL=1'b1)
SLAVE ADDRESS R	从机寻址，读操作，芯片默认地址为 B9(I2CSEL=1'b0) 或为 BB(I2CSEL=1'b1)
ACK-s	从机响应
ACK-m	主机响应
DATA n	第 n 个数据
DATA n+1	第 n+1 个数据
P	停止条件
SUB ADDRESS	内部寄存器地址

表 9 I2C 总线寄存器

功能	地址	读/写	芯片默认值
视频源输入选择	00	读/写	00
模拟通道控制	01	读/写	15
工作模式控制	02	读/写	00
端口信号输出控制	03	读/写	01
制式自动检测范围	04	读/写	DC
Reserved	05	—	—
色度 Killer	06	读/写	10
亮度处理控制 1	07	读/写	60
亮度处理控制 2	08	读/写	40
明度控制	09	读/写	80
色度饱和度控制	0A	读/写	80
色度色调控制	0B	读/写	00
亮度对比度控制	0C	读/写	80
视频输出格式选择	0D	读/写	47
亮度处理控制 3	0E	读/写	00
端口输出选择	0F	读/写	08
Reserved	10	—	—
AVID 起始位置 MSB	11	读/写	00
AVID 起始位置 LSB	12	读/写	00
AVID 结束位置 MSB	13	读/写	00

低功耗 NTSC/PAL 视频解码器

GM7150BC

AVID 结束位置 LSB	14	读/写	00
RTC	15	读/写	01
HSYNC 初始位置	16	读/写	80
Reserved	17	—	—
VBLK 初始行	18	读/写	00
VBLK 结束行	19	读/写	00
色度处理控制 1	1A	读/写	0C
Chrom_ctl2	1B	读/写	14
中断源 B 清除寄存器	1C	读/写	00
中断源 B 使能	1D	读/写	00
中断源 B 配置 1	1E	读/写	00
Reserved	1F~27	—	—
视频标准控制	28	读/写	00
Reserved	29~2B	—	—
Cb 增益系数	2C	只读	00
Cr 增益系数	2D	只读	00
Reserved	2E~2F	—	—
656 版本选择	30	读/写	00
Reserved	31~7F	—	—
MSB of device ID	80	只读	71
LSB of device ID	81	只读	50
ROM major version	82	只读	03
ROM minor version	83	只读	00
行计数 MSB	84	只读	—
行计数 LSB	85	只读	—
中断源 B 状态寄存器	86	只读	—
中断源 B 配置 2	87	只读	—
状态寄存器 1	88	只读	—
状态寄存器 2	89	只读	—
状态寄存器 3	8A	只读	—
状态寄存器 4	8B	只读	—
状态寄存器 5	8C	只读	—
Reserved	8D~BF	—	—
中断源 A 状态寄存器	C0	读/写	00
中断源 A 使能	C1	读/写	00
中断源 A 配置	C2	读/写	04
Reserved	C3~CB	—	—
行中断	CA	读/写	00
Reserved	CC~FF	—	—

低功耗 NTSC/PAL 视频解码器

GM7150BC

5.6.2 总线说明

5.6.2.1 视频源输入选择寄存器

子地址	00h
默认	00h

7	6	5	4	3	2	1	0
保留				黑屏输出使能	保留	输入选择信号 [1:0]	

表 10 模拟通道和视频模式选择

视频模式	输入选择	输入选择信号 MODE[1:0]	
		1	0
CVBS	AIP1A(默认)	0	0
	AIP1B	1	0
S-video	AIP1A (Y), AIP1B(C)	X	1

黑屏输出:

0: 正常操作(默认)

1: 黑屏输出模式

5.6.2.2 模拟通道控制寄存器

子地址	01h
默认	15h

7	6	5	4	3	2	1	0
保留			1	自动偏移控制		自动增益控制	

第4位: 必须被赋值为1。

自动偏移控制AUTO_OFFSET:

00: 不进行自动偏移控制

01: 自动偏移模式(默认)

10: 保留

11: 偏移保留前值。

自动增益控制AGCC:

00: 不进行自动控制(为固定值)

01: 自动增益模式(默认)

10: 保留

11: 增益保留前值。

5.6.2.3 工作模式控制寄存器

子地址	02h
默认	00h

7	6	5	4	3	2	1	0
保留	色度副载波参考使能	TV/VCR模式		白峰使能	色度副载波PLL使能	亮度峰化使能	省电模式

低功耗 NTSC/PAL 视频解码器

GM7150BC

色度副载波参考使能CBRE:

0:AGC的色度副载波参考关闭(默认)

1:AGC的色度副载波参考使能

TV/VCR模式TV_VCR:

00:通过内部电路进行自动检测(默认)

01:保留

10:VCR(非标准信号)模式

11:TV (标准信号) 模式

在自动检测模式下,输入视频带有不稳定或非标准同步信息将进入VCR模式,在VCR模式下会关闭梳状滤波器同时打开色度陷波器。

白峰使能WPKD:

0:白峰保护使能(默认)

1:白峰保护关闭

色度副载波PLL使能HOLDC:

0:色度副载波PLL使能(默认)

1:色度副载波PLL

亮度峰化使能LPKD:

0:亮度峰化使能(默认)

1:亮度峰化关闭

省电模式PWRDN:

0:正常工作(默认)

1:省电模式,ADC和内部时钟关闭

5.6.2.4 端口信号输出控制寄存器

子地址	03h
默认	01h

7	6	5	4	3	2	1	0
VBKO	GPCL 端口	GPCL输 出使能	锁定 状态	YCbCr输 出使能	HSYNC, VSYNC/PALI, AVID, FID/GLCO输出使能	场消隐 关/开	时钟输出使 能

VBKO (端口27) 功能选择:

0: GPCL(默认)

1: VBLK

注: 当这端口不作为输出端口时, 不能让它悬空, 推荐外围加个10K欧的下拉电阻。

GPCL端口GPCLP (基于第6位的输出使能状态):

0: GPCL输出0(默认)

1: GPCL输出1

GPCL输出使能GPCLOE:

0: 不输出GPCL(默认)

1: 输出GPCL

注: 0F寄存器的第2位是1时, GPCL不能为0

锁定状态HVLK(和0F寄存器一起配置, 见图10:

0: VSYNC/PALI输出PAL行标志信号, FID/GLCO输出FID信号(默认)

低功耗 NTSC/PAL 视频解码器

GM7150BC

1: VSYNC/PALI输出行锁定标志 (HLK) 信号, FID/GLCO输出场锁定标志 (VLK) 信号

YCbCr输出使能OEYC:

0: YOUT[7:0]高阻(默认)

1: YOUT[7:0]输出

HSYNC, VSYNC/PALI, AVID, FID/GLCO输出使能OERT:

0: HSYNC, VSYNC/PALI, AVID, FID/GLCO高阻(默认)

1: HSYNC, VSYNC/PALI, AVID, FID/GLCO输出

场消隐关/开VBLK:

0: VBLK关闭(默认)

1: VBLK开启

时钟输出使能LLCE:

0: 时钟SCLK输出高阻

1: 时钟SCLK输出(默认)

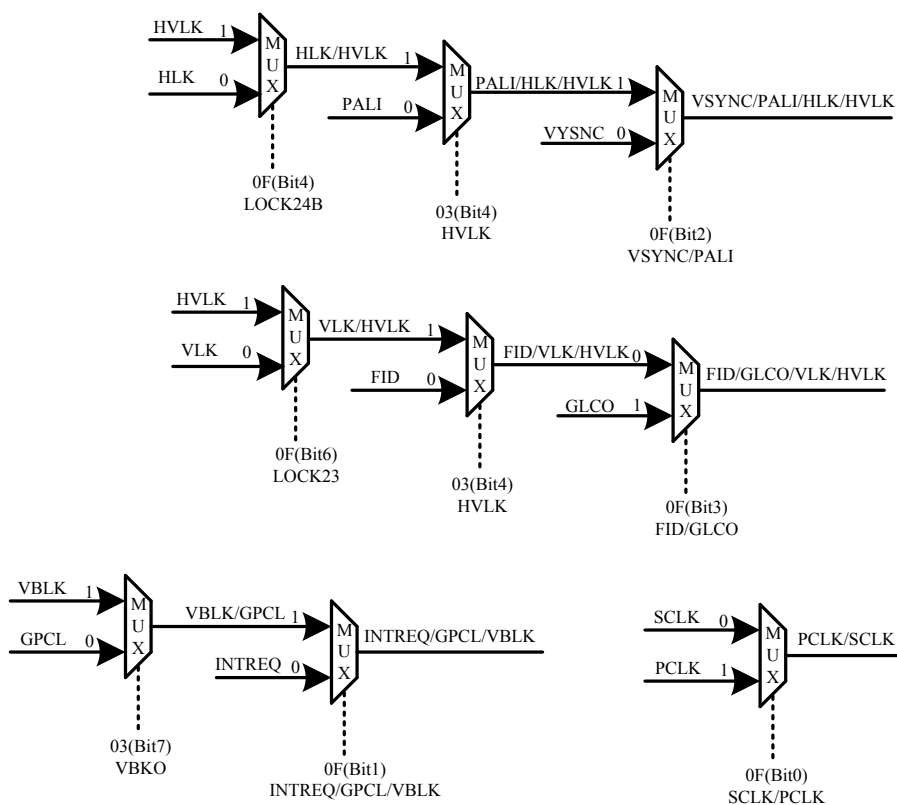


图 10 端口复用的控制图

5.6.2.5 制式自动检测范围寄存器

子地址	04h
默认	DCh

7	6	5	4	3	2	1	0
保留	保留	保留	N443_OFF	PALN_OFF	PALM_OFF	保留	保留

NTSC 4.43(N443_OFF):

0: 自动切换包括NTSC 4.43

低功耗 NTSC/PAL 视频解码器

GM7150BC

1: 自动切换不包括NTSC 4.43 (默认)

(Nc) PAL(PALN_OFF):

0: 自动切换包括(Nc) PAL

1: 自动切换不包括(Nc) PAL(默认)

(M) PAL(PALM_OFF):

0: 自动切换包括(M) PAL

1: 自动切换不包括(M) PAL(默认)

5.6.2.6 色度 Killer 寄存器

子地址	06h
默认	10h

7	6	5	4	3	2	1	0
保留	自动色度Killer		色度Killer阈值 [4:0]				

自动色度Killer:

00: Automatic 模式 (默认)

01:保留

10:自动色度Killer开启, CbCr被置为零色状态

11:自动色度Killer关闭

色度Killer阈值:

11111 = -30dB (最小值)

10000 = -24 dB (默认)

00000 = -18 dB (最大值)

5.6.2.7 亮度处理控制寄存器 1

子地址	07h
默认	60h

7	6	5	4	3	2	1	0
保留	7.5IRE基底	1	保留	亮度信号延时 [3:0]			

7.5IRE基底:

0: 7.5 IRE基底加在模拟视频输入信号上

1: 7.5 IRE基底不加在模拟视频输入信号上(默认)

亮度信号延时[3:0]: 亮度信号相对于色度信号以每个像素时间增量为单位的延迟。

1111 = -8个像素延时

1011 = -4个像素延时

1000 = -1个像素延时

0000 = 无延时 (默认)

0011 = +3个像素延时

0111 = +7个像素延时

5.6.2.8 亮度处理控制寄存器 2

子地址	08h
默认	40h

低功耗 NTSC/PAL 视频解码器

GM7150BC

7	6	5	4	3	2	1	0
保留	Luma滤波器选择	保留					

Luma滤波器选择:

1: 亮度自适应梳状滤波开启 (默认应用于CVBS)

0: 亮度自适应梳状滤波关闭 (选择陷波滤波器)

5.6.2.9 明度控制寄存器

子地址	09h
默认	80h

7	6	5	4	3	2	1	0
明度控制 [7:0]							

明度控制:

1111 1111 = 255 (明亮)

1000 0000 = 128 (默认)

0000 0000 = 0 (黑暗)

5.6.2.10 色度饱和度控制寄存器

子地址	0Ah
默认	80h

7	6	5	4	3	2	1	0
饱和度控制 [7:0]							

饱和度控制[7:0]: 此寄存器用于控制CVBS信号和S-video信号的色度饱和度。

1111 1111 = 255 (最大值)

1000 0000 = 128 (默认)

0000 0000 = 0 (无颜色)

5.6.2.11 色度色调控制寄存器

子地址	0Bh
默认	00h

7	6	5	4	3	2	1	0
色调控制 [7:0]							

色调控制:

0111 1111 = +180 度

0000 0000 = 0 度(默认)

1000 0000 = -180 度

5.6.2.12 亮度对比度控制寄存器

子地址	0Ch
默认	80h

低功耗 NTSC/PAL 视频解码器

GM7150BC

7	6	5	4	3	2	1	0
对比度控制 [7:0]							

对比度控制:

1111 1111 = 255 (最大对比度)

1000 0000 = 128 (默认)

0000 0000 = 0 (最小对比度)

5.6.2.13 视频输出格式寄存器

子地址	0Dh
默认	47h

7	6	5	4	3	2	1	0
保留	YCbCr输出码范围	CbCr码格式	YCbCr数据通道旁通		YCbCr输出格式[2:0]		

YCbCr输出码范围:

0: ITU-R BT.601译码范围 (Y译码范围从16到235, Cb和Cr译码范围从16到240)

1: 扩展译码范围(Y、Cb和Cr译码范围从1到254) (默认)

CbCr码格式:

0: 偏移二进制码 (2s补码+ 128) (默认)

1: 标准二进制码 (2s补码)

YCbCr数据通道旁通:

00: 正常工作(默认)

01: 输出采样滤波后的数据, 这数据与ADC量化后的复合视频信号类似于, 只是在行消隐期间加入ITU-R BT656

行消隐数据

10: 输出ADC量化后的数据

11: 保留

输出格式[2:0]:

000: 8位4:2:2 YCbCr ITU-R BT.601

001: 保留

010: 保留

011: 保留

100: 保留

101: 保留

110: 保留

111: 8位4:2:2 YCbCr ITU-R BT.656(默认)

5.6.2.14 亮度处理控制寄存器 3

子地址	0Eh
默认	00h

7	6	5	4	3	2	1	0
保留						亮度陷波器选择	

亮度陷波器选择:

00: 没有陷波器 (默认)

低功耗 NTSC/PAL 视频解码器

GM7150BC

01：陷波器1

10：陷波器2

11：陷波器3

5.6.2.15 端口输出选择寄存器

子地址	0Fh
默认	08h

7	6	5	4	3	2	1	0
保留	LOCK23	保留	LOCK24B	FID/GLCO	VSYNC/PALI	INTREQ/GPCL/VBLK	SCLK/PCLK

端口23功能选择LOCK23:

0: 输出FID/GLCO(默认)

1: 输出场锁定标志信号

端口24功能选择LOCK24B:

0: 输出VSYNC/PAL标志信号(默认)

1: 输出行锁定标志信号

FID/GLCO端口23功能选择FID/GLCO:

0: 输出FID信号

1: 输出GLCO信号(默认)

VSYNC/PAL端口24功能选择VSYNC/PAL:

0: VSYNC (默认)

1: PAL行标志信号

INTREQ/GPCL/VBLK端口27功能选择INTREQ/GPCL/VBLK:

0: 输出INTREQ (默认)

1: GPCL/VBLK

SCLK/PCLK端口9功能选择SCLK/PCLK:

0: 系统工作时钟SCLK (默认)

1: 像素时钟PCLK

5.6.2.16 AVID 起始位置寄存器

子地址	11h-12h
默认	0000h

子地址	7	6	5	4	3	2	1	0
11h	AVID起始值 [9:2]							
12h	保留			AVID有效位			AVID初始值[1:0]	

AVID有效位:

0: 在VBLK下, AVID有效(默认)

1: 在VBLK下, AVID无效

仅当AVID起始值的最低有效位 (LSB) 被写入数据时, GM7150解码器才会更新AVID起始值。这些AVID起始像素寄存器也决定了SAV编码的位置。

01111111: 511

00000001: 1

00000000: 0(默认)

低功耗 NTSC/PAL 视频解码器

GM7150BC

11111111: -1
10000000: -512

5.6.2.17 AVID 结束位置寄存器

子地址	13h-14h
默认	0000h

子地址	7	6	5	4	3	2	1	0
13h	AVID终值 [9:2]							
14h	保留						AVID结束值 [1:0]	

AVID结束值 [9:0]: AVID结束位置值, 它来自于从0像素开始的HSYNC的一个绝对像素位置。

仅当AVID结束值的最低有效位 (LSB) 被写入数据时, GM7150解码器才会更新AVID终值。这些AVID初始像素寄存器也决定了SAV编码的位置。

01111111: 511
00000001: 13
00000000: 0(默认)
11111111: -1
10000000: -512

5.6.2.18 RTC 寄存器

子地址	15h
默认	01h

7	6	5	4	3	2	1	0
保留					GLCO/RTC		

GLCO/RTC位控制:

2	1	0	GLCO/RTC模式
0	X	0	GLCO
0	X	1	RTC输出模式0
1	X	0	GLCO
1	X	1	RTC输出模式1

5.6.2.19 HSYNC 初始位置寄存器

子地址	16h
默认	80h

子地址	7	6	5	4	3	2	1	0
16h	HSYNC起始值 [7:0]							

HSYNC起始值[7:0]:

11111111: -127X4像素时钟
11111110: -123X4像素时钟
10000001: -1X4像素时钟

低功耗 NTSC/PAL 视频解码器

GM7150BC

- 10000000: 0(默认)
- 01111111: 1X4像素时钟
- 01111110: 2X4像素时钟
- 00000000: 128X4像素时钟

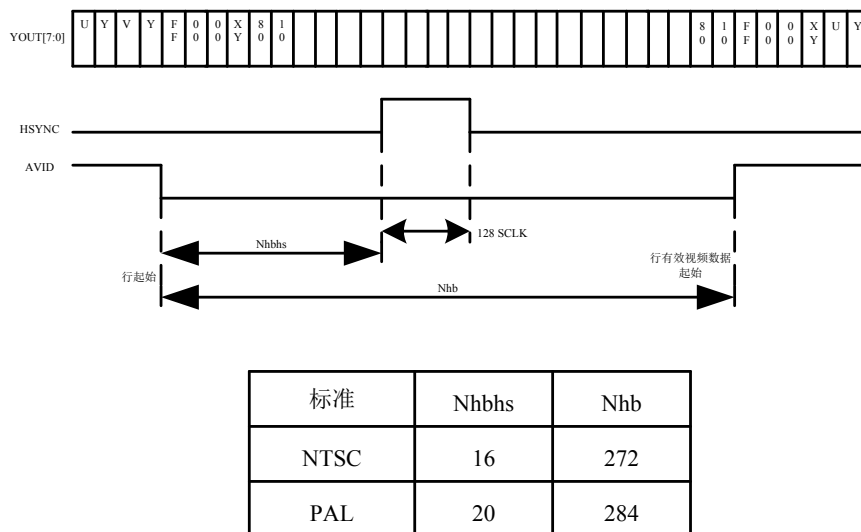


图 11 行同步信号图

5.6.2.20 VBLK 初始行寄存器

子地址	18h
默认	00h

子地址	7	6	5	4	3	2	1	0
18h	VBLK初始值 [7:0]							

- VBLK初始值[7:0]:
- 01111111: 在场消隐期间起始位置后的127行位置
 - 00000001: 在场消隐期间起始位置后的1行位置
 - 00000000: 在图所示的场消隐期间起始位置(默认)
 - 11111111: 在场消隐期间起始位置前的1行位置
 - 10000000: 在场消隐期间起始位置前的128行位置

5.6.2.21 VBLK 停止行寄存器

子地址	19h
默认	00h

子地址	7	6	5	4	3	2	1	0
19h	VBLK停止位置值 [7:0]							

- VBLK停止值[7:0]:
- 01111111: 在场消隐期间停止位置后的127行位置
 - 00000001: 在场消隐期间停止位置后的1行位置
 - 00000000: 在图所示的场消隐期间起停止置(默认)
 - 11111111: 在场消隐期间停止位置前的1行位置

低功耗 NTSC/PAL 视频解码器

GM7150BC

10000000: 在场消隐期间停止位置前的128行位置

5.6.2.22 色度处理控制寄存器 1

子地址	1Ah
默认	0Ch

7	6	5	4	3	2	1	0
保留		色彩锁相环复位		色度自适应梳状滤波器使能		色度梳状滤波器使能	自动色度增益控制[1:0]

色彩锁相环复位:

0:色彩锁相环不复位(默认)

1:色彩锁相环复位

色度自适应梳状滤波器使能:

0:关闭

1:开启 (默认)

色度梳状滤波器使能:

0:关闭

1:开启 (默认)

自动色度增益控制(ACGC) [1:0]:

00: ACGC开启(默认)

01: 保留

10: ACGC关闭, ACGC为固定值

11: ACGC值为关闭前的值

5.6.2.23 中断源 B 清除寄存器

子地址	1Ch
默认	00h

7	6	5	4	3	2	1	0
保留			场频切换复位	隔行切换复位	色度锁定切换复位	行/场切换复位	TV/VCR切换复位

中断源B清除寄存器是用来复位中断B状态寄存器的信息。设置为1时复位中断状态寄存器相对应位更新为逻辑0，设置为0时，中断源可正常产生。

场频切换复位CLR_FIELDC:

0:不复位

1:复位场频切换状态位

隔行切换复位CLR_LINEC:

0:不复位

1:复位隔行切换状态位

色度锁定切换复位CLR_COLORC:

0:不复位

1:复位色度锁定切换状态位

行/场切换复位CLR_HVC:

0:不复位

低功耗 NTSC/PAL 视频解码器

GM7150BC

1: 复位行/场切换状态位

TV/VCR切换复位CLR_TVC:

0: 不复位

1: 复位TV/VCR切换状态位

5.6.2.24 中断源 B 使能

子地址	1Dh
默认	00h

7	6	5	4	3	2	1	0
保留			场频切换使能	隔行切换使能	色度锁定切换使能	行/场切换使能	TV/VCR切换使能

中断源B使能寄存器是用来使能INTREQ端口。逻辑为1时使能INTREQ端口，逻辑为0时不使能。它不改变中断状态寄存器，只会改变INTREQ端口。

场频切换使能FIELD_C_M:

0: 不使能

1: 使能

隔行切换使能LINE_C_M:

0: 不使能

1: 使能

色度锁定切换使能COLOR_C_M:

0: 不使能

1: 使能

行/场切换使能HVC_M:

0: 不使能

1: 使能

TV/VCR切换使能TVC_M:

0: 不使能

1: 使能

5.6.2.25 中断源 B 配置 1

子地址	1Eh
默认	00h

7	6	5	4	3	2	1	0
保留						中断B输出极性	

中断源B输出极性:

0: 中断B低电平有效

1: 中断B高电平有效

当中断B低电平有效时，中断引脚输出低电平表示中断产生，而输出高阻态表示中断取消；

当中断B高电平有效时，中断引脚输出高电平表示中断产生，而输出低电平表示中断取消。

5.6.2.26 视频标准控制

子地址	28h
-----	-----

低功耗 NTSC/PAL 视频解码器

GM7150BC

默认	00h
----	-----

7	6	5	4	3	2	1	0
保留				视频标准 [3:0]			

视频标准[3:0]:

- 0000 : 自动检测模式(默认)
- 0001 : 保留
- 0010 : (M, J) NTSC
- 0011 : 保留
- 0100 : (B, D, G, H, I, N) PAL
- 0101 : 保留
- 0110 : (M) PAL
- 0111 : 保留
- 1000 : (Combination-N) PAL
- 1001 : 保留
- 1010 : NTSC 4.43
- 1011 : 保留
- 1100 : 保留

5.6.2.27 Cb 增益系数寄存器

子地址	2Ch
-----	-----

只读

子地址	7	6	5	4	3	2	1	0
2Ch	Cb增益系数[7:0]							

5.6.2.28 Cr 增益系数寄存器

子地址	2Dh
-----	-----

只读

子地址	7	6	5	4	3	2	1	0
2Dh	Cr增益系数[7:0]							

5.6.2.29 656 版本选择寄存器

子地址	30h
默认	00h

只读

子地址	7	6	5	4	3	2	1	0
30h								656版本选择

656版本选择BT656_3:

- 0: 版本为ITU-R BT.656.4
- 1: 版本为ITU-R BT.656.3

5.6.2.30 MSB of device ID

子地址	80h
-----	-----

只读

低功耗 NTSC/PAL 视频解码器

GM7150BC

7	6	5	4	3	2	1	0
芯片ID[7:0]							

5.6.2.31 LSB of device ID

子地址	81h
-----	-----

只读

7	6	5	4	3	2	1	0
芯片ID[7:0]							

5.6.2.32 ROM major version

子地址	82h
-----	-----

只读

7	6	5	4	3	2	1	0
ROM版本[7:0]							

5.6.2.33 ROM minor version

子地址	83h
-----	-----

只读

7	6	5	4	3	2	1	0
ROM版本[7:0]							

5.6.2.34 行计数寄存器

子地址	84h-85h
-----	---------

只读

子地址	7	6	5	4	3	2	1	0	
85h	V_CNT[7:0]								
84h	保留					V_CNT[9:8]			

V_CNT[9:0] 代表了从上一帧数据中检测出的行计数值。

5.6.2.35 中断源 B 状态寄存器

子地址	86h
-----	-----

只读

7	6	5	4	3	2	1	0
保留		场频切换	隔行切换	色度锁定切换	行/场切换	TV/VCR切换	

场频切换FIFLDC_RAW:

0: 场频状态没有切换

1: 场频状态切换

隔行切换复位LINEC_RAW:

0: 隔行状态没有切换

1: 隔行状态切换

色度锁定切换复位COLORC_RAW:

0: 色度锁定状态没有切换

1: 色度锁定状态切换

行/场切换复位HVC_RAW:

0: 行/场状态没有切换

低功耗 NTSC/PAL 视频解码器

GM7150BC

1: 行/场状态切换

TV/VCR切换复位TVC_RAW:

0: TV/VCR状态没有切换

1: TV/VCR状态切换

5.6.2.36 中断源 B 配置 2

子地址	87h
-----	-----

7	6	5	4	3	2	1	0
保留						中断B输出使能	

中断源B输出使能:

0: 中断A禁止输出到中断引脚

1: 中断B输出到中断引脚

5.6.2.37 状态寄存器 1

子地址	88h
-----	-----

只读

7	6	5	4	3	2	1	0
白电平峰值状态检测	隔行状态	场频状态	失锁检测状态	色彩载波频率锁定状态	场同步锁定状态	行同步锁定状态	TV/VCR状态

白电平峰值状态检测:

0: 没有检测到白峰

1: 检测到白峰

隔行状态:

0: 正交隔行

1: 隔行

场频状态:

0: 60 Hz

1: 50 Hz

失锁检测:

0: 没有失锁

1: 失锁

色彩载波频率锁定状态:

0: 色彩载波频率没有锁定

1: 色彩载波频率锁定

场同步锁定状态:

0: 场同步没有锁定

1: 场同步锁定

行同步锁定状态:

0: 行同步没有锁定

1: 行同步锁定

TV/VCR状态:

0: TV

1: VCR

低功耗 NTSC/PAL 视频解码器

GM7150BC

5.6.2.38 状态寄存器 2

子地址	89h
-----	-----

只读

7	6	5	4	3	2	1	0
保留	弱信号检测	PAL切换极性	场序列状态	AGC和偏移状态	保留		

弱信号检测:

0: 没有检测到弱信号

1: 检测到弱信号

PAL奇场第一行的切换极性:

0: PAL切换为0

1: PAL切换为1

场序列状态:

0: 偶场

1: 奇场

AGC和偏移状态:

0: AGC和偏移没有关闭

1: AGC和偏移关闭

5.6.2.39 状态寄存器 3

子地址	8Ah
-----	-----

只读

7	6	5	4	3	2	1	0
前端AGC增益系数[7:0]							

5.6.2.40 状态寄存器 4

子地址	8Bh
-----	-----

只读

7	6	5	4	3	2	1	0
副载波的行相位[7:0]							

每奇场的行同步的下降沿位置时的色度副载波PLL的相位（360度/256）:

00000000: 0.00

00000001: 1.41

00000010: 2.81

11111110: 357.2

11111111: 358.6

5.6.2.41 状态寄存器 5

子地址	8Ch
-----	-----

只读

7	6	5	4	3	2	1	0
自动切换	保留			视频标准[2:0]			采样率

自动检测标志:

0: 视频标准为强制配置的状态

1: 视频标准为自动检测的状态

低功耗 NTSC/PAL 视频解码器

GM7150BC

视频标准[2:0]:

000: (M、J) NTSC

001: (B、D、G、H、I、N) PAL

010: (M) PAL

011: (Combination-N) PAL

100: NTSC 4.43

采样率:

0: 保留

1: ITU-R BT.601

5.6.2.42 中断源 A 状态寄存器

子地址	C0h
默认	00h

7	6	5	4	3	2	1	0
锁定状态	锁定变化	保留			行中断产生		

中断源A状态寄存器可通过对相应位写入“1”来对其进行清除。

锁定状态:

0: 未锁定输入视频信号

1: 锁定输入视频信号

锁定变化:

0: 锁定状态未发生变化

1: 锁定状态发生变化

行中断产生:

0: 由地址CAh配置的视频行未出现

1: 由地址CAh配置的视频行出现

5.6.2.43 中断源 A 使能

子地址	C1h
默认	00h

7	6	5	4	3	2	1	0
保留	锁定中断使能	保留	保留	保留	保留	行中断使能	保留

中断源A使能用于开启相应的中断源，使之输出到相应的中断引脚。中断引脚输出特性由地址CAh进行配置。

锁定中断使能:

0: 不使能

1: 使能

行中断使能:

0: 不使能

1: 使能

5.6.2.44 中断源 A 配置

子地址	C2h
默认	04h

低功耗 NTSC/PAL 视频解码器

GM7150BC

7	6	5	4	3	2	1	0
保留				YCbCr输出使能		中断A输出使能	中断源A输出极性

YCbCr输出使能（VDPOE）：

0：YCbCr引脚为高阻态

1：YCbCr引脚输出视频数据

中断A输出使能：

0：中断A禁止输出到中断引脚

1：中断A输出到中断引脚

中断A输出极性：

0：中断A低电平有效

1：中断A高电平有效

当中断A低电平有效时，中断引脚输出低电平表示中断产生，而输出高阻态表示中断取消；

当中断A高电平有效时，中断引脚输出高电平表示中断产生，而输出低电平表示中断取消。

5.6.2.45 行中断

子地址	CAh
默认	00h

7	6	5	4	3	2	1	0
第一场使能		第二场使能		行数			

中断使能寄存器是用来使能INTREQ端口。逻辑为1时使能INTREQ端口，逻辑为0时不使能。它不改变中断状态寄存器，只会改变INTREQ端口。

第一场使能：

0：不使能

1：使能

第二场使能：

0：不使能

1：使能

行数： 中断产生的行数

5.7 有效视频（AVID）截取

有效视频截取用于减少输出视频信号带宽，通过在原始有效视频区域内，水平和垂直方向上分别选取一段数据作为输出有效视频信号。水平方向截取的开始像素点位置的MSB和LSB分别通过寄存器11h和12h进行控制，结束像素点位置的MSB和LSB分别通过寄存器13h和14h控制，垂直方向截取通过VBLK Stop和VBLK Start进行截取区域控制，对应寄存器分别为18h和19h。下图为AVID截取示意图。

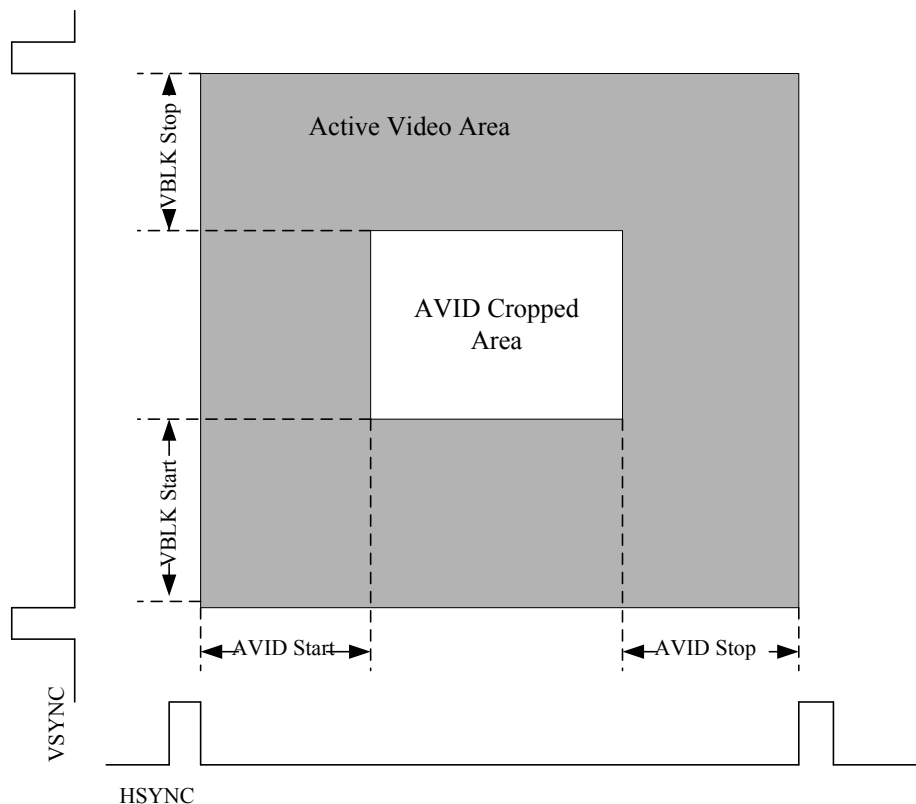


图12 AVID 截取示意图

5.8 复位

管脚 8 (RESETB) 和 28 (PDN) 用于设置 GM7150 解码器复位和下电, 配置方式如下表所示。上电之后, 解码器处于未知状态, 直到接收到至少持续 500μ s 的低电平 RESETB 信号。在 RESETB 变为高电平之前, 电源必须有效且稳定至少持续 20ms。

表 11 复位和下电模式

PDN	RESETB	CONFIGURATION
0	0	Reserved(unknown state)
0	1	Powers down decoder
1	0	Resets the decoder
1	1	Normal operation

5.9 ADC 基准电压 REFM、REFP 保护

芯片第 29、30 脚 REFP、REFM 是芯片内部 ADC 基准电压, 属于敏感信号, 需要注意对该信号进行屏蔽保护。建议板级布线远离噪声源, 端口外接的三个退耦电容, 尽量靠近管脚, PCB 布局布线采用对称的差分方式。

若该基准电压附近有非连续强干扰或者空间电磁干扰有可能影响图像质量, 出现该问题时建议对 GM7150 做电磁屏蔽处理, 或者将 GM7150 远离干扰源。

低功耗 NTSC/PAL 视频解码器

GM7150BC

6 参数指标

6.1 极限工作条件

- 数字 IO 电源电压 (IOV_{DD}) 0.5V~4.5V
- 数字内核电源电压 (DV_{DD}) -0.2V~2.3V
- 1.8V 模拟输入电压 ($A18V_{DD}$) -0.2V~2V
- 数字输入电压 (V_I) -0.5V~4.5V
- 数字输出电压 (V_O) -0.5V~4.5V
- 模拟输入电压 (AI) -0.2V~2V
- 贮存温度 (T_{stg}) -65°C~150°C
- 引线耐焊接温度 (T_h) 300°C (10s)
- 结温 (T_j) 175°C

6.2 推荐工作条件

表 12 推荐工作条件

符 号	参 数	最 小	最 大	单 位
IOV_{DD}	数字 IO 电源电压	3.0/1.7	3.6/1.95	V
DV_{DD}	数字内核电源电压	1.65	1.95	V
$A18V_{DD}$	1.8V 模拟电源	1.65	1.95	V
A_{IN}	模拟输入电压 (交流耦合)	0	0.75	V
V_{IH}	数字输入高电平	2.0/1.7	—	V
V_{IL}	数字输入低电平	—	0.8	V
I_{OH}	高电平输出电流, $V_{out}=2.4V$	-2	—	mA
I_{OL}	低电平输出电流, $V_{out}=0.4V$	2	—	mA
T_A	工作温度	-40	85	°C

6.3 电特性参数

表 13 电特性参数

参数符号	最小值	典型值	最大值	单位	测试条件
I_{IN}	—	—	28	μ A	
V_{OH}	2.4	—	—	V	
V_{OL}	—	—	0.4	V	
$V_{i(PP)}$	0	—	0.75	V	耦合电容 0.1uF
$I_{DD10(D)}$	—	8.5	10	mA	
$I_{DD(D)}$	—	17.5	33	mA	

低功耗 NTSC/PAL 视频解码器

GM7150BC

$I_{DD18(A)}$	—	24.3	41	mA	
P_{TOT}	—	—	166	mW	
P_{DOWN}	—	—	5	mW	
$\delta_{DATACLK}$	40%	50.7%	60%	—	
t_1	16	—	22	ns	
t_2	16	—	22	ns	
t_3	—	—	10	ns	80%~20%
t_4	—	—	10	ns	20%~80%
t_5	—	—	10	ns	

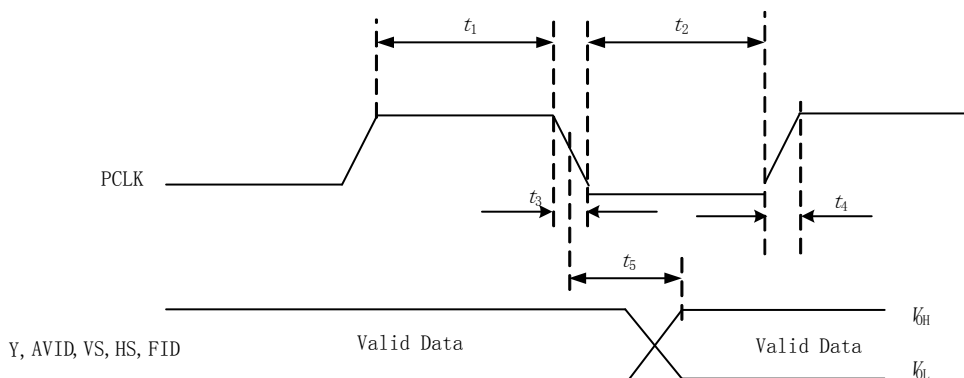
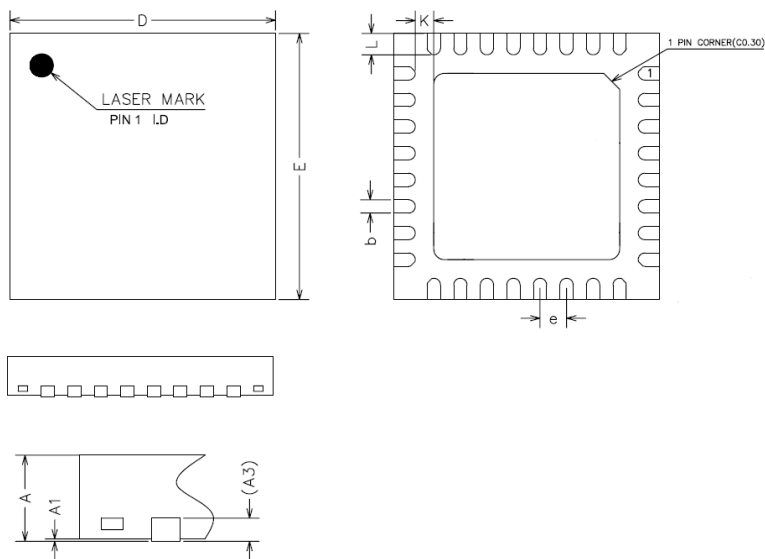


图 13 时钟，视频数据和同步时序图

7 机械尺寸

7.1 QFN32



尺寸符号	数值(单位为毫米)		
	最小	公称	最大
A	0.70	—	0.80

A1	0.00	0.02	0.05
A3	0.18	—	0.25
D	4.90	5.00	5.10
E	4.90	5.00	5.10
b	0.18	0.25	0.30
e	—	0.50	—
K	0.20	—	—
L	0.324	0.40	0.476

图 15 QFN32 机械尺寸

7.2 推荐的 PCB

r) 图 16 推荐的 PCB 焊盘对 LQFP32 或 QFN32 两种封装形式均可适用。

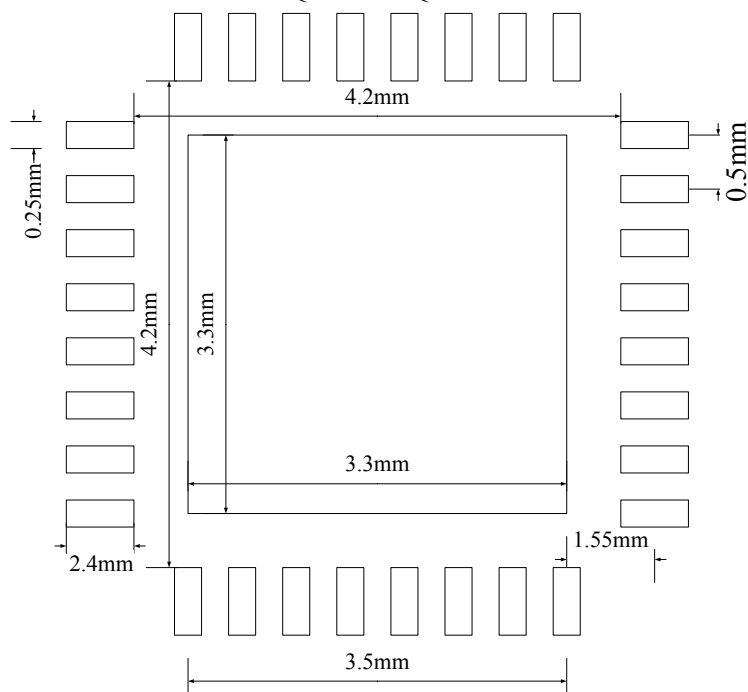


图 16 PCB 推荐尺寸

8 产品应用信息

8.1 典型应用图

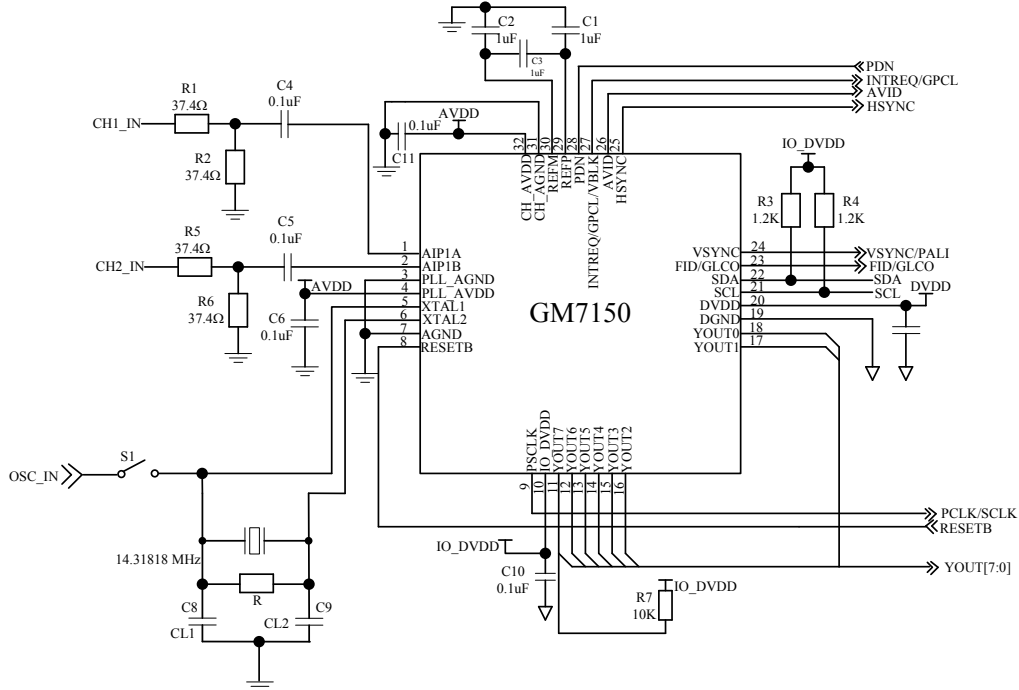


图 17 典型应用

8.2 应用说明

8.2.1 推荐使用 1

应用条件:

器件: GM7150

输入源: 复合信号(AIP1A)

视频源制式: NTSC-M, PAL (B, G, H, I)

输出格式: 8 位 ITU-R BT 656 YCbCr

推荐配置:

I2C 寄存器地址 03H: 端口控制寄存器

I2C 数据 09H: 选择时钟, YCbCr 和 PSCLK 输出

8.2.2 推荐使用 2

应用条件:

器件: GM7150

输入源: S-video 信号(AIP1A(亮度), AIP1B(色度))

视频源制式: NTSC-M, NTSC4.43, PAL (B, G, H, I, M, N)

输出格式: 8 位 ITU-R BT 601 YCbCr

推荐配置:

I2C 寄存器地址 00H: 视频源选择寄存器

I2C 数据 01H: 选择 S-video 输入, AIP1A(亮度)和 AIP1B (WWW 色度)

I2C 寄存器地址 03H: 端口控制寄存器

X-ON Electronics

Largest Supplier of Electrical and Electronic Components

Click to view similar products for [Interface - CODECs](#) category:

Click to view products by [CORPRO](#) manufacturer:

Other Similar products are found below :

[CS4205-KQZ](#) [WM8944BECS/R](#) [TSCS42A2X1NLGIZAX](#) [DA7219-02VBA](#) [BU92001KN-E2](#) [TLC320AD52CPT](#) [TDA7293V-E](#)
[WM8998ECS/R](#) [CS42L73-CRZR](#) [STA529Q](#) [TLV320AIC14IDBT](#) [TLV320AIC23BIPWRQ1](#) [TLV320AIC23IPW](#) [TLV320AIC34IZASR](#)
[TLV320AIC3262IYZFR](#) [SGTL5000XNLA3R2](#) [MAX98089ETN+T](#) [TLV320DAC3203IRGER](#) [DA7212-01UM2](#) [WM8904CGEFL/RV](#)
[6PAIC3106IRGZRQ1](#) [CS42436-DMZ](#) [TSCS25A3X1NDGXZAX](#) [LE58QL063HVC](#) [ISD17120PY](#) [SSM2167-1RMZ](#) [HT34118ANZ](#)
[AD1939YSTZRL](#) [AD1835AASZ](#) [AD1939WBSTZ](#) [ADAU1761BCPZ](#) [ADAU1761BCPZ-R7](#) [ADAU1961WBCPZ-R7](#) [AD1938WBSTZ](#)
[AD1938WBSTZ-RL](#) [CS42448-DQZR](#) [WM8904CGEFL/V](#) [WM8994ECS/R](#) [CS4234-ENZ](#) [CS42416-CQZ](#) [CS42426-CQZ](#) [CS42432-CMZ](#)
[CS42432-DMZ](#) [CS42438-CMZ](#) [CS42448-CQZ](#) [CS42448-DQZ](#) [CS4244-CNZ](#) [CS4245-CQZ](#) [CS4265-CNZ](#) [CS4270-CZZ](#)