



# SPD Series Specifications

## 德欣集团 深圳市德欣电器有限公司 SPD全系列规格书

产品名称: 热保护压敏电阻

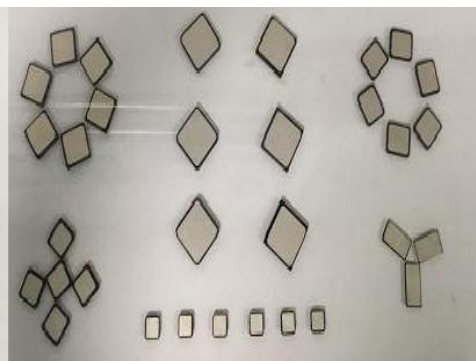
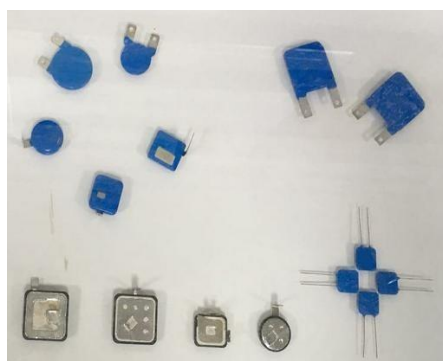
型号规格: COV25D-COV60D (201K~162K)

日期: 2019年6月30日

本集团公司旗下总生产面积 60000 平方米以上, 主营产品压敏芯片及压敏电阻器, 电压范围从 15V--1800V, 产品直径从3mm--80mm均能全系列生产, 年产能压敏芯片12亿只以上, 压敏电阻器成品8亿只以上, 综合年产能20亿只以上, 为国内压敏芯片, 压敏电阻器产能最大生产商之一, 其中 (15V-82V) 低压压敏芯片, 产能, 产量, 市场占有率位居世界第一。本公司旗下所生产的全系列产品均有完善的认证体系: 具备CQC, UL, CSA, VDE, SGS等多国认证, 产品畅销多个国家, 全员推行并遵守ISO9001质量管理体系, ISO14001环境管理体系, OHSAS18001职业健康安全管理体系, 拥有国家发明专利6项, 实用新型专利7项, 为高新技术企业。

\*\*\*THE PRODUCTION PROCESS\*\*\*

### 生产流程



华北生产基地: 山东省德州市平原县经济开发区德欣电器高新科技产业园

华南生产基地: 惠州市惠阳区秋长将军路合美兴工业园

西南生产基地: 四川省南充市阆中市七里汉王祠路小微企业孵化园 3号

联系人: 林茂发

移动电话: 13622335669

固定电话: 0755-82525987

官方网站: <http://www.dexindq.com>



# SPD Series Specifications

工厂外景图：影背墙



工厂外景图：办公大楼



工厂外景图：一号车间









# SPD Series Specifications

工厂外景图：员工餐厅楼



工厂外景图：员工宿舍楼



工厂外景图：工厂侧视全景







# SPD Series Specifications

工厂外景图：办公大楼接待室



工厂外景图：办公大楼会议室



工厂外景图：职工/贵宾餐厅



工厂车间场景图：造粒车间







# SPD Series Specifications

工厂车间场景图：压片车间



工厂车间图：排胶烧结车间



工厂车间图：箱式排胶车间



工厂车间图：排片生产车间



工厂车间图：涂银还原车间



工厂车间图：铜浆生产线







# SPD Series Specifications

工厂车间图：芯片分选车间



工厂车间图：三合一生产车间



工厂车间图：环氧封装站



工厂车间图：成品打印测试



工厂车间图：外观全检



工厂车间图：编带产品生产线







# SPD Series Specifications

工厂车间图：SPD、TMOV回焊炉站



工厂车间图：SPD、TMOV生产车间



工厂车间图：部分TMOV、TMOV成品



品质部：检测中心



品质部：大型模拟雷电试验平台







# SPD Series Specifications

## 品质部：体系及认证



## 研发部：部分知识产权展示



## 行政部：合作单位及荣誉





# SPD Series Specifications

## SPD Series Specifications SPD 系列规格说明

### Explanation of Part Numbers 型号说明:

COV—			D				K	C	L
Common Code 产品类别代码	Chip Diameter芯片直径		Chip Shape 芯片形状	Varistor Voltage 压敏电阻动作电压			Tolerance 误差	Enclosure 包封材质	Tab Style 引出端形状
DE xin COV Metal Oxide Varistor Surg e Absorber 德欣COV金属 氧化物压敏电 阻器	25 32 34 53 60	Φ 25mm Φ 32mm S34mm Φ 53mm Φ 60mm	D-Disc 圆形 B-Block 塑胶方 S-Square 方形	例如Examples: <div style="display: flex; justify-content: space-around; align-items: center;"> <div style="border: 1px solid black; padding: 2px;">4</div> <div style="border: 1px solid black; padding: 2px;">7</div> <div style="border: 1px solid black; padding: 2px;">0</div> </div> $47 \times 10^0 = 47 \text{ V}$ <div style="display: flex; justify-content: space-around; align-items: center;"> <div style="border: 1px solid black; padding: 2px;">4</div> <div style="border: 1px solid black; padding: 2px;">7</div> <div style="border: 1px solid black; padding: 2px;">1</div> </div> $47 \times 10^1 = 470 \text{ V}$ <div style="display: flex; justify-content: space-around; align-items: center;"> <div style="border: 1px solid black; padding: 2px;">1</div> <div style="border: 1px solid black; padding: 2px;">1</div> <div style="border: 1px solid black; padding: 2px;">2</div> </div> $11 \times 10^2 = 1100 \text{ V}$			K ±10% L ±15% M ±20% Or Customer Special Requirement	C:Epoxy环氧树脂 E:Plastic...Case 注塑外壳	P Planet 平板型 L L Shape L型 C Radial 圆型

### Specifications规格说明:

- Varistor Voltage Range  
压敏电阻动作电压范围 200V~1600V (dc)
- Peak Current For 8/20us Current Wave  
在8/20us电流波形最大通流量 20KA~70KA
- Energy Range For 10/1000us Current Wave  
在10/1000us电流波形的能量范围 250J~2500J
- Storage Temperature Range  
储存温度范围 -40°C~85°C
- Operation Ambient Temperature Range  
作业环境温度范围储存温度范围 -40°C~85°C
- Typical Response Time  
反应时间 <25ns
- Insulation Resistance  
绝缘电阻  $\geq 1000\text{M}\Omega$

### Applications应用领导域:

- Protection Of Communication Against Lightning 通信电源防雷保护
- Industrial Power Distributors 工业配电柜
- Railway Highway and Air-signal 铁路、公路、航空信号系统
- Building Power Distributors Input Against Lightning 大楼供电电源入端防雷





# SPD Series Specifications

## •25D Specification

Put "J" In Free Code Stands For High Surge Series

COV Part Number		Maxlimum Allowable Voltage 最大允许电压		Varistor Voltage 压敏电阻器 动作电压 V <sub>1.0mA</sub> (V)	Clamping Voltage (Max.) 抑制电压@(8/20) us Vc IP		Maxlimum Peak Current 最大电流耐量(8/20)us		Maxlimum Energy 最大吸收能(10/1000)us		Rated Power 消耗功率 (W)	Typical Capacitance (Reference) 参考电容值 @1KHz (pF)
		AC.rms	DC		Standard	High Surge	Standard	High Surge				
Standard	HighSurge	(V)		(V)					(A)	(A)		(J)
25D180K	J	11	14	18(14.4-21.6)	36	30	3000 / 1500×2	4500 / 3000×2	13.0	20.0	0.25	45000
25D220K	J	14	18	22(18.7-26)	43				16.0	25.0		29000
25D270K	J	17	22	27(23-31.1)	53				19.0	30.0		26500
25D330K	J	20	26	33(29.5-36.5)	65				24.0	35.0		18000
25D390K	J	25	31	39(35-43)	77				28.0	40.0		13500
25D470K	J	30	38	47(42-52)	93				34.0	50.0		11500
25D560K	J	35	45	56(50-62)	110				41.0	60.0		10500
25D680K	J	40	56	68(61-75)	135				49.0	70.0		9050
25D820K	J	50	65	82(74-90)	135	150	15000 / 10000×2	18000 / 15000×2	56.0	80.0	1.20	7700
25D101K	J	60	85	100(90-110)	165				70.0	100.0		6300
25D121K	J	75	110	120(108-132)	200				85.0	120.0		5200
25D151K	J	95	125	150(135-165)	250				106.0	160.0		4300
25D181K	J	115	150	180(162-198)	300				130.0	175.0		3500
25D201K	J	130	170	200(185-225)	340				140.0	190.0		3200
25D221K	J	140	180	220(198-242)	360				155.0	200.0		2900
25D241K	J	150	200	240(216-264)	395				168.0	220.0		2650
25D271K	J	175	225	270(243-297)	455				190.0	255.0		2400
25D301K	J	190	250	300(270-330)	500				210.0	275.0		2100
25D331K	J	210	275	330(297-363)	550				228.0	300.0		1900
25D361K	J	230	300	360(324-396)	595				255.0	330.0		1750
25D391K	J	250	320	390(351-429)	650				275.0	360.0		1600
25D431K	J	275	350	430(387-473)	710				305.0	380.0		1500
25D471K	J	300	385	470(423-517)	775				350.0	400.0		1400
25D511K	J	320	415	510(459-561)	845				361.0	420.0		1250
25D561K	J	350	460	560(504-616)	925				380.0	440.0		1150
25D621K	J	385	505	620(558-682)	1025				396.0	450.0		1050
25D681K	J	420	560	680(612-748)	1120				408.0	460.0		950
25D751K	J	460	615	750(675-825)	1240				420.0	510.0		850
25D781K	J	485	640	780(702-858)	1290				440.0	530.0		800
25D821K	J	510	670	820(738-902)	1355				460.0	570.0		750
25D911K	J	550	745	910(819-1001)	1500				510.0	620.0		700
25D102K	J	625	825	1000(900-1100)	1650				565.0	685.0		650
25D112K	J	680	895	1100(990-1210)	1815	620.0	720.0	600				
25D122K	J	750	990	1200(1080-1320)	1980	631.0	792.0	550				
25D102K	J	880	1140	1400(1260-1540)	2310	697.0	850.0	500				
25D162K	J	1000	1280	1600(1440-1760)	2640	805.0	970.0	450				
25D182K	J	1100	1465	1800(1620-1980)	2970	896.0	1092.0	400				



# SPD Series Specifications

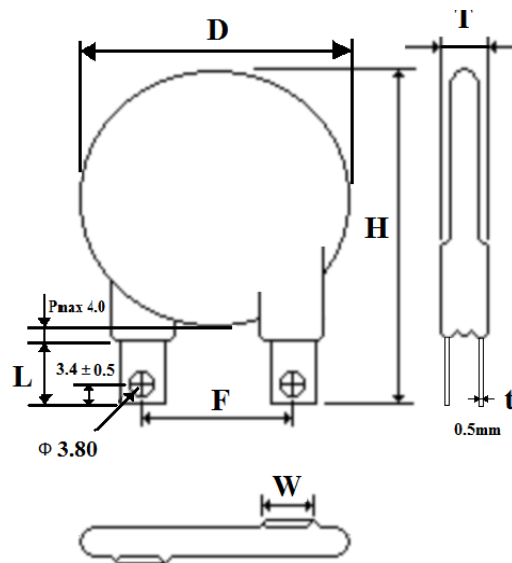


## \*32D Specification

COV Part Number	Maxlimum Allowable Voltage 最大允许电压		Varistor Voltage 压敏电阻器 动作电压 $V_{1.0mA}$ (V)	Clamping Voltage (Max.) 抑制电压@(8/20) $\mu$ s		Maxlimum Peak Current 最大电流耐量(8/20) $\mu$ s		Maxlimum Energy 最大吸收能 (10/1000) $\mu$ s (J)	Rated Power 消耗功率 (W)	Typical Capacitance (Reference) 参考电容值 @1KHz (pF)
	AC.rms	DC		$V_c$	IP	1time	2time			
Standard	(V)			(V)	(A)	(A)				
COV-32D201K	130	170	200(185-225)	340	200	25000	20000	250	1.2	5200
COV-32D241K	150	200	240(216-264)	395				290		5100
COV-32D271K	175	225	270(243-297)	455				300		4800
COV-32D331K	210	275	330(297-363)	550				360		4300
COV-32D361K	230	300	360(324-396)	595				380		3900
COV-32D391K	250	320	390(351-429)	650				400		3200
COV-32D431K	275	350	430(387-473)	710				430		3100
COV-32D471K	300	385	470(423-517)	775				460		2800
COV-32D511K	320	415	510(459-561)	845				510		2700
COV-32D621K	385	505	620(558-682)	1025				570		2400
COV-32D681K	420	560	680(612-748)	1120				600		2200
COV-32D751K	460	615	750(675-825)	1240				620		2000
COV-32D781K	485	640	780(702-858)	1290				660		1900
COV-32D821K	510	670	820(738-902)	1355				700		1800
COV-32D911K	550	745	910(819-1001)	1500				750		1300
COV-32D951K	575	765	950(855-1045)	1570				780		1200
COV-32D102K	625	825	1000(900-1100)	1650				810		1100
COV-32D112K	680	895	1100(990-1210)	1815				910		1000
COV-32D122K	750	990	1200(1080-1320)	1980				960		920
COV-32D142K	880	1140	1400(1260-1540)	2310				1020	1.0	800
COV-32D162K	1000	1280	1600(1440-1760)	2640	1080	1.0	700			

Dimension Table Unit:mm	
D(max.)	38
H(max.)	56.3
F( $\pm 0.5$ )	25.4
t( $\pm 0.05$ )	0.5
L(min.)	14.5
W( $\pm 0.5$ )	7

Tmax Table Unit:mm			
Model	T(max.)	Model	T(max.)
201K	6.2	751K	9.4
241K	6.4	781K	9.6
271K	6.6	821K	9.8
331K	6.9	911K	10.4
361K	7.1	951K	10.6
391K	7.3	102K	11.2
431K	7.5	112K	11.8
471K	7.8	122K	12.3
511K	8.0	142K	13.3
621K	8.7	162K	14.3
681K	9.0		



(表一：基本尺寸表)

(表二：厚度尺寸表)

(图1：32D系列简图)





# SPD Series Specifications

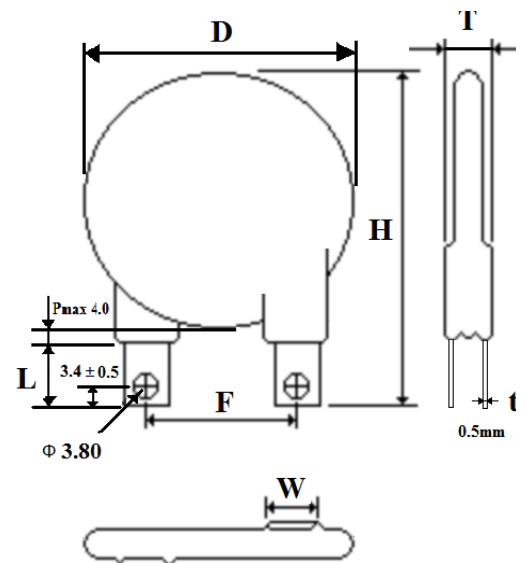


## \*40D Specification

COV Part Number	Maxlimum Allowable Voltage 最大允许电压		Varistor Voltage 压敏电阻器动作电压 $V_{1.0mA}$ (V)	Clamping Voltage (Max.) 抑制电压@(8/20) $\mu s$		Maxlimum Peak Current 最大电流耐量(8/20) $\mu s$		Maxlimum Energy 最大吸收能(10/1000) $\mu s$ (J)	Rated Power 消耗功率 (W)	Typical Capacitance (Reference) 参考电容值 @1KHz (pF)
	AC.rms	DC		Vc	IP	1time	2time			
Standard	(V)		(V)	(A)	(A)				@1KHz (pF)	
COV-40D201K	130	170	200(185-225)	340	300	40000	30000	370	1.4	8400
COV-40D241K	150	200	240(216-264)	395				8000		
COV-40D271K	175	225	270(243-297)	455				7600		
COV-40D331K	210	275	330(297-363)	550				6700		
COV-40D361K	230	300	360(324-396)	595				6200		
COV-40D391K	250	320	390(351-429)	650				5100		
COV-40D431K	275	350	430(387-473)	710				4900		
COV-40D471K	300	385	470(423-517)	775				4300		
COV-40D511K	320	415	510(459-561)	845				4200		
COV-40D621K	385	505	620(558-682)	1025				3800		
COV-40D681K	420	560	680(612-748)	1120				3500		
COV-40D751K	460	615	750(675-825)	1240				3200		
COV-40D781K	485	640	780(702-858)	1290				3000		
COV-40D821K	510	670	820(738-902)	1355				2900		
COV-40D911K	550	745	910(819-1001)	1500				2200		
COV-40D951K	575	765	950(855-1045)	1570				2000		
COV-40D102K	625	825	1000(900-1100)	1650				1800		
COV-40D112K	680	895	1100(990-1210)	1815				1600		
COV-40D122K	750	990	1200(1080-1320)	1980				1500		
COV-40D142K	880	1140	1400(1260-1540)	2310				1300		
COV-40D162K	1000	1280	1600(1440-1760)	2640	1150					

D(max.)	45
H(max.)	60.3
F( $\pm 0.5$ )	25.4
t( $\pm 0.05$ )	0.5
L(min.)	14.5
W( $\pm 0.5$ )	7

Model	T(max.)	Model	T(max.)
201K	6.2	751K	9.4
241K	6.4	781K	9.6
271K	6.6	821K	9.8
331K	6.9	911K	10.4
361K	7.1	951K	10.6
391K	7.3	102K	11.2
431K	7.5	112K	11.8
471K	7.8	122K	12.3
511K	8.0	142K	13.3
621K	8.7	162K	14.3
681K	9.0		



(表一: 基本尺寸表)

(表二: 厚度尺寸表)

(图1: 40D系列简图)



# SPD Series Specifications

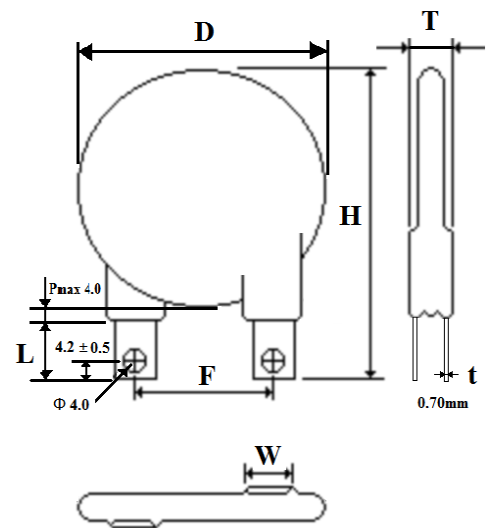


## \*53D Specification

COV Part Number	Maxlimum Allowable Voltage 最大允许电压		VaristorVoltage 压敏电阻器 动作电压 $V_{1.0mA}$ (V)	ClampingVoltage (Max.) 抑制电压@(8/20) $\mu$ s		Maxlimum Peak Current 最大电流耐量(8/20) $\mu$ s		Maxlimum Energy 最大吸收能 (10/1000) $\mu$ s (J)	Rated Power 消耗功率 (W)	Typical Capactance (Reference) 参考电容值 @1KHz (pF)
	AC.rms	DC		Vc	IP	1time	2time			
Standard	(V)			(V)	(A)	(A)				
COV-53D201K	130	170	200(185-225)	340	500	70000	50000	550	1.5	15000
COV-53D241K	150	200	240(216-264)	395				12500		
COV-53D271K	175	225	270(243-297)	455				11000		
COV-53D331K	210	275	330(297-363)	550				9000		
COV-53D361K	230	300	360(324-396)	595				8500		
COV-53D391K	250	320	390(351-429)	650				7500		
COV-53D431K	275	350	430(387-473)	710				7000		
COV-53D471K	300	385	470(423-517)	775				6500		
COV-53D511K	320	415	510(459-561)	845				6000		
COV-53D621K	385	505	620(558-682)	1025				5000		
COV-53D681K	420	560	680(612-748)	1120				4500		
COV-53D751K	460	615	750(675-825)	1240				4000		
COV-53D781K	485	640	780(702-858)	1290				3900		
COV-53D821K	510	670	820(738-902)	1355				3700		
COV-53D911K	550	745	910(819-1001)	1500				3300		
COV-53D951K	575	765	950(855-1045)	1570				3200		
COV-53D102K	625	825	1000(900-1100)	1650				3000		
COV-53D112K	680	895	1100(990-1210)	1815				2700		
COV-53D122K	750	990	1200(1080-1320)	1980				2500		
COV-53D142K	880	1140	1400(1260-1540)	2310				2150		
COV-53D162K	1000	1280	1600(1440-1760)	2640	1900					

D(max.)	60
H(max.)	78.2
F( $\pm 0.5$ )	25.4
t( $\pm 0.05$ )	0.7
L(min.)	14.5
W( $\pm 0.5$ )	7

Model	T(max.)	Model	T(max.)
201K	6.3	751K	9.5
241K	6.5	781K	9.7
271K	6.7	821K	9.9
331K	7.0	911K	10.5
361K	7.2	951K	10.7
391K	7.4	102K	11.2
431K	7.6	112K	11.8
471K	7.9	122K	12.3
511K	8.1	142K	13.3
621K	8.8	162K	14.3
681K	9.1		



(表一：基本尺寸表)

(表二：厚度尺寸表)

(图1：53D系列简图)





# SPD Series Specifications

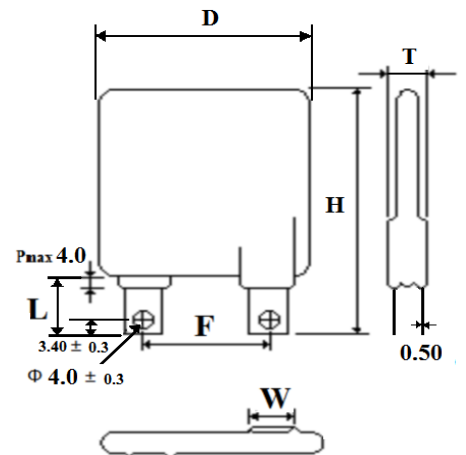


## \*34S Specification

COV Part Number	Maxlimum Allowable Voltage 最大允许电压		VaristorVoltage 压敏电阻器 动作电压 $V_{1.0mA}$ (V)	ClampingVoltage (Max.) 抑制电压@(8/20)us $V_c$ (V)		Maxlimum Peak Current 最大电流耐量(8/20)us $I_{t1}$ (A)		Maxlimum Energy 最大吸收能 (10/1000)us (J)	Rated Power 消耗功率 (W)	Typical Capacitance (Reference) 参考电容值 @1KHz (pF)
	AC.rms	DC		$I_{t2}$ (A)						
Standard	(V)			(V)	(A)	(A)				
COV-34S201K	130	170	200(185-225)	340	300	40000	30000	330	1.4	8000
COV-34S221K	140	180	220(198-242)	360				7800		
COV-34S241K	150	200	240(216-264)	395				7600		
COV-34S271K	175	225	270(243-297)	455				7200		
COV-34S331K	210	275	330(297-363)	550				6400		
COV-34S361K	230	300	360(324-396)	595				6000		
COV-34S391K	250	320	390(351-429)	650				4800		
COV-34S431K	275	350	430(387-473)	710				4600		
COV-34S471K	300	385	470(423-517)	775				4100		
COV-34S511K	320	415	510(459-561)	845				4000		
COV-34S561K	350	460	560(504-616)	925				3800		
COV-34S621K	385	505	620(558-682)	1025				3600		
COV-34S681K	420	560	680(612-748)	1120				3300		
COV-34S751K	460	615	750(675-825)	1240				3000		
COV-34S781K	485	640	780(702-858)	1290				2850		
COV-34S821K	510	670	820(738-902)	1355				2700		
COV-34S911K	550	745	910(819-1001)	1500				2100		
COV-34S951K	575	765	950(855-1045)	1570				1900		
COV-34S102K	625	825	1000(900-1100)	1650				1700		
COV-34S112K	680	895	1100(990-1210)	1815				1520		
COV-34S122K	750	990	1200(1080-1320)	1980	1400					
COV-34S142K	880	1140	1400(1260-1540)	2310	1250					
COV-34S162K	1000	1280	1600(1440-1760)	2640	1100					

D(max.)	44
H(max.)	56.6
F(±0.5)	25.4
t(±0.05)	0.5
L(min.)	14.5
W(±0.5)	7.

Model	T(max.)	Model	T(max.)
201K	6.3	751K	9.5
241K	6.5	781K	9.7
271K	6.7	821K	9.9
331K	7.0	911K	10.5
361K	7.2	951K	10.7
391K	7.4	102K	11.2
431K	7.6	112K	11.8
471K	7.9	122K	12.3
511K	8.1	142K	13.3
621K	8.8	162K	14.3
681K	9.1		



(表一：基本尺寸表)

(表二：厚度尺寸表)

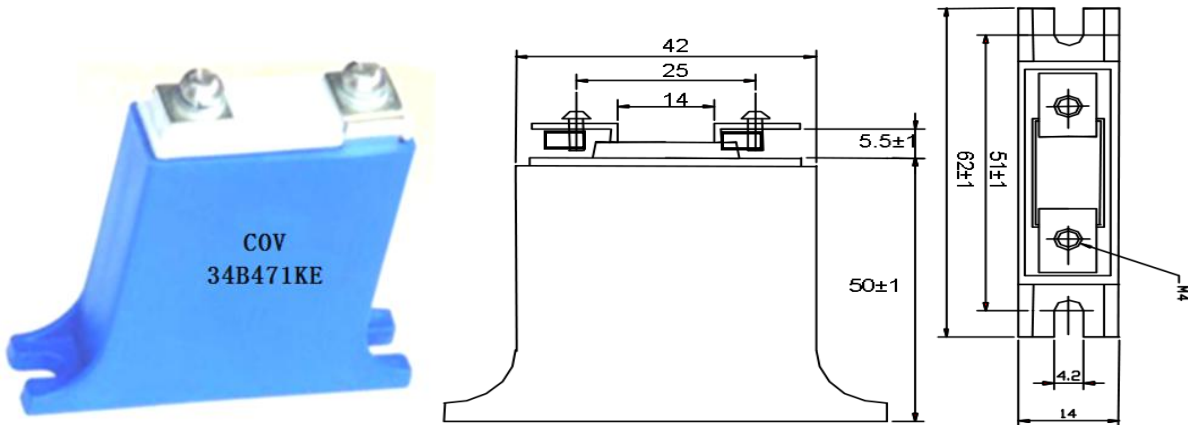
(图1：34S系列简图)



# SPD Series Specifications

## \*34B (BLOCK VARISTOR) Specification

COV Part Number	Maxlimum Allowable Voltage 最大允许电压		Varistor Voltage 压敏电阻器 动作电压  $V_{1.0mA}$ (V)	Clamping Voltage (Max.) 抑制电压@(8/20) us		Maxlimum Peak Current 最大电流耐量(8/20) us		Maxlimum Energy 最大吸收能(10/1000) us (J)	Rated Power 消耗功率 (W)	Typical Capactance (Reference) 参考电容值  @1KHz (pF)
	AC.rms	DC		Vc	IP	1time	2time			
Standard	(V)			(V)	(A)	(A)				
COV-34B201K	130	170	200(185-225)	340	300	40000	30000	330	1.4	8000
COV-34B221K	140	180	220(198-242)	360				7800		
COV-34B241K	150	200	240(216-264)	395				7600		
COV-34B271K	175	225	270(243-297)	455				7200		
COV-34B331K	210	275	330(297-363)	550				6400		
COV-34B361K	230	300	360(324-396)	595				6000		
COV-34B391K	250	320	390(351-429)	650				4800		
COV-34B431K	275	350	430(387-473)	710				4600		
COV-34B471K	300	385	470(423-517)	775				4100		
COV-34B511K	320	415	510(459-561)	845				4000		
COV-34B561K	350	460	560(504-616)	925				3800		
COV-34B621K	385	505	620(558-682)	1025				3600		
COV-34B681K	420	560	680(612-748)	1120				3300		
COV-34B751K	460	615	750(675-825)	1240				3000		
COV-34B781K	485	640	780(702-858)	1290				2850		
COV-34B821K	510	670	820(738-902)	1355				2700		
COV-34B911K	550	745	910(819-1001)	1500				2100		
COV-34B951K	575	765	950(855-1045)	1570				1900		
COV-34B102K	625	825	1000(900-1100)	1650				1700		
COV-34B112K	680	895	1100(990-1210)	1815				1520		



注：未注明公差±0.5mm

(图1: 34B系列简图)

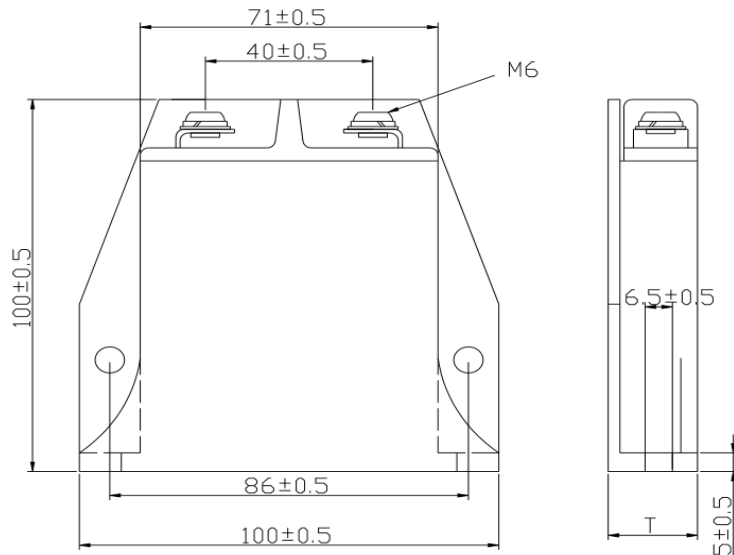




# SPD Series Specifications

## \*60B (BLOCK VARISTOR) Specification

COV Part Number	Maxlimum Allowable Voltage 最大允许电压		Varistor Voltage 压敏电阻器 动作电压  $V_{1.0mA}$ (V)	Clamping Voltage (Max.) 抑制电压@(8/20) us		Maxlimum Peak Current 最大电流耐量(8/20) us		Maxlimum Energy 最大吸收能(10/1000) us (J)	Rated Power 消耗功率 (W)	Typical Capactance (Reference) 参考电容值 @1KHz (pF)
	AC.rms	DC		Vc	IP	1time	2time			
Standard	(V)			(V)	(A)	(A)				
COV-60B201K	130	170	200(185-225)	340	500	70000	50000	550	1.6	15000
COV-60B241K	150	200	240(216-264)	395				12500		
COV-60B271K	175	225	270(243-297)	455				11000		
COV-60B331K	210	275	330(297-363)	550				9000		
COV-60B361K	230	300	360(324-396)	595				8500		
COV-60B391K	250	320	390(351-429)	650				7500		
COV-60B431K	275	350	430(387-473)	710				7000		
COV-60B471K	300	385	470(423-517)	775				6500		
COV-60B511K	320	415	510(459-561)	845				6000		
COV-60B621K	385	505	620(558-682)	1025				5000		
COV-60B681K	420	560	680(612-748)	1120				4500		
COV-60B751K	460	615	750(675-825)	1240				4000		
COV-60B781K	485	640	780(702-858)	1290				3900		
COV-60B821K	510	670	820(738-902)	1355				3700		
COV-60B911K	550	745	910(819-1001)	1500				3300		
COV-60B951K	575	765	950(855-1045)	1570				3200		
COV-60B102K	625	825	1000(900-1100)	1650				3000		
COV-60B112K	680	895	1100(990-1210)	1815				2700		



注：未注明公差±0.5mm

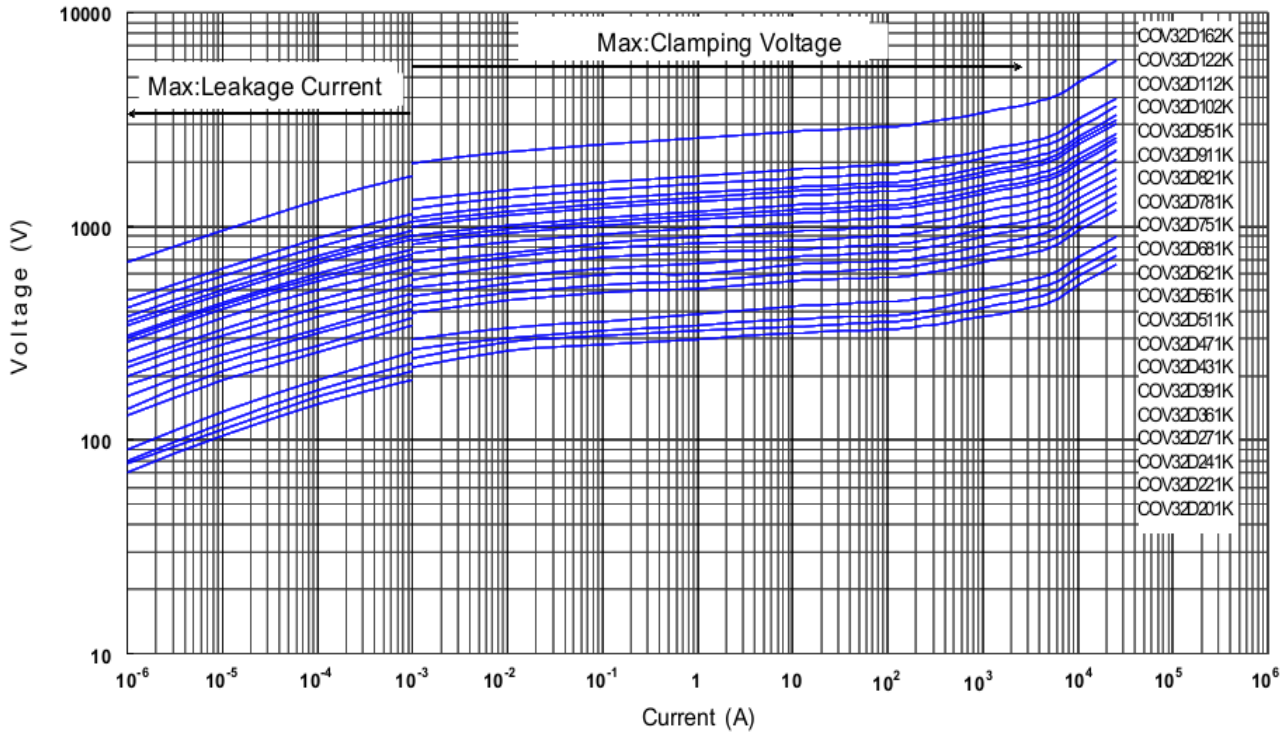
(图1: 60B系列简图)



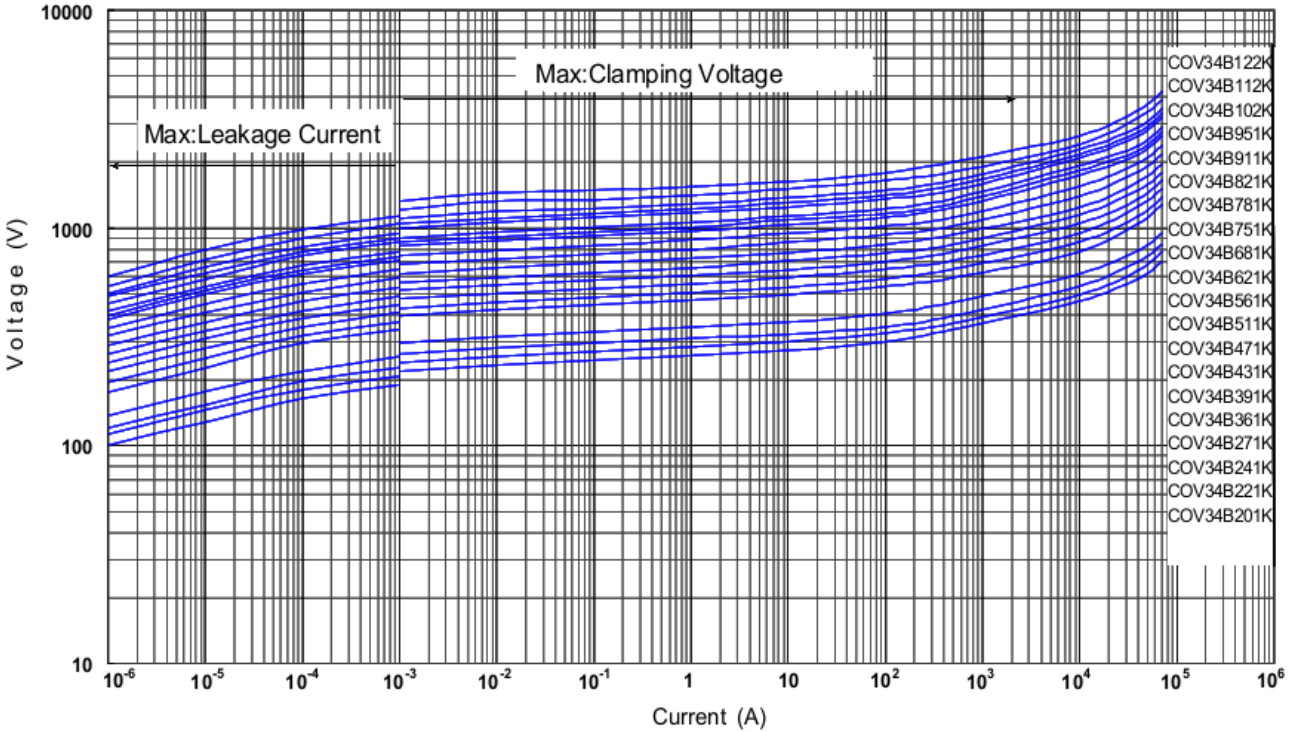
# SPD Series Specifications

## V-I Curve 电压电流特性曲线:

V-I Curve (COV32D201K ~ COV32D162K)



V-I Curve (COV34B201K ~ COV34B122K)

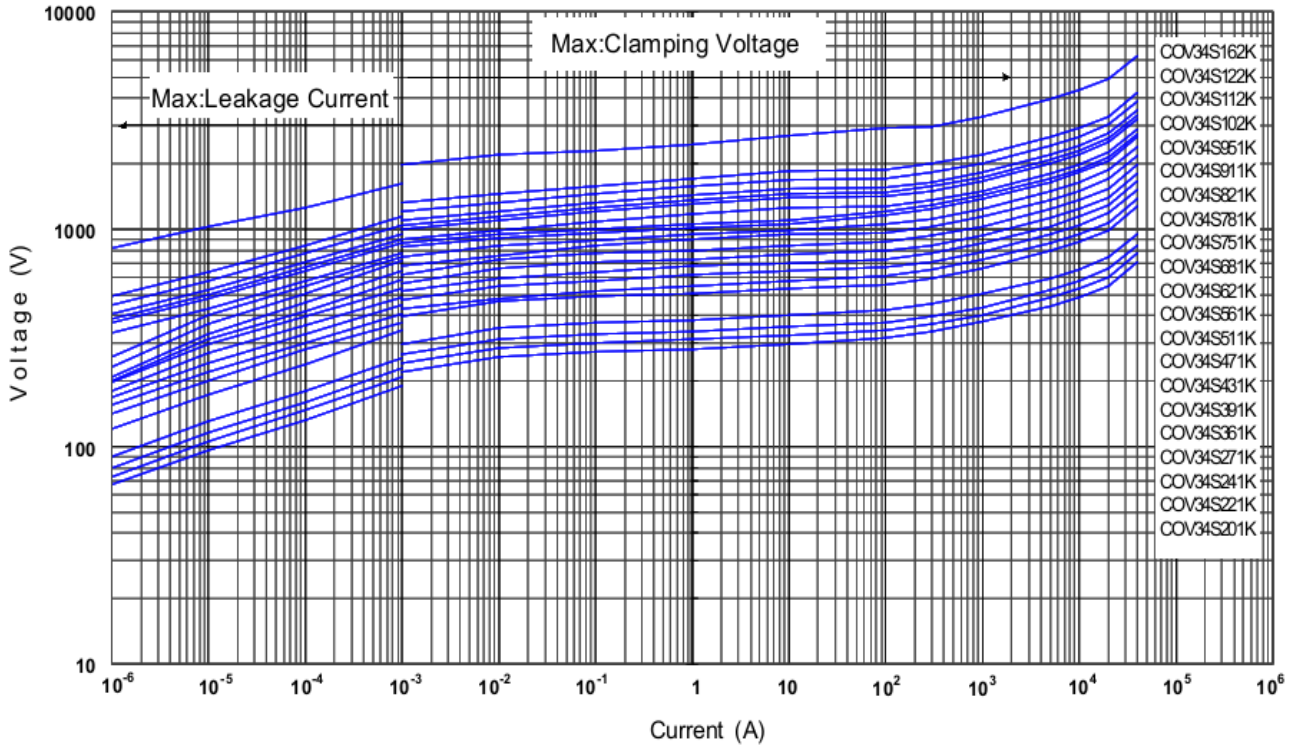




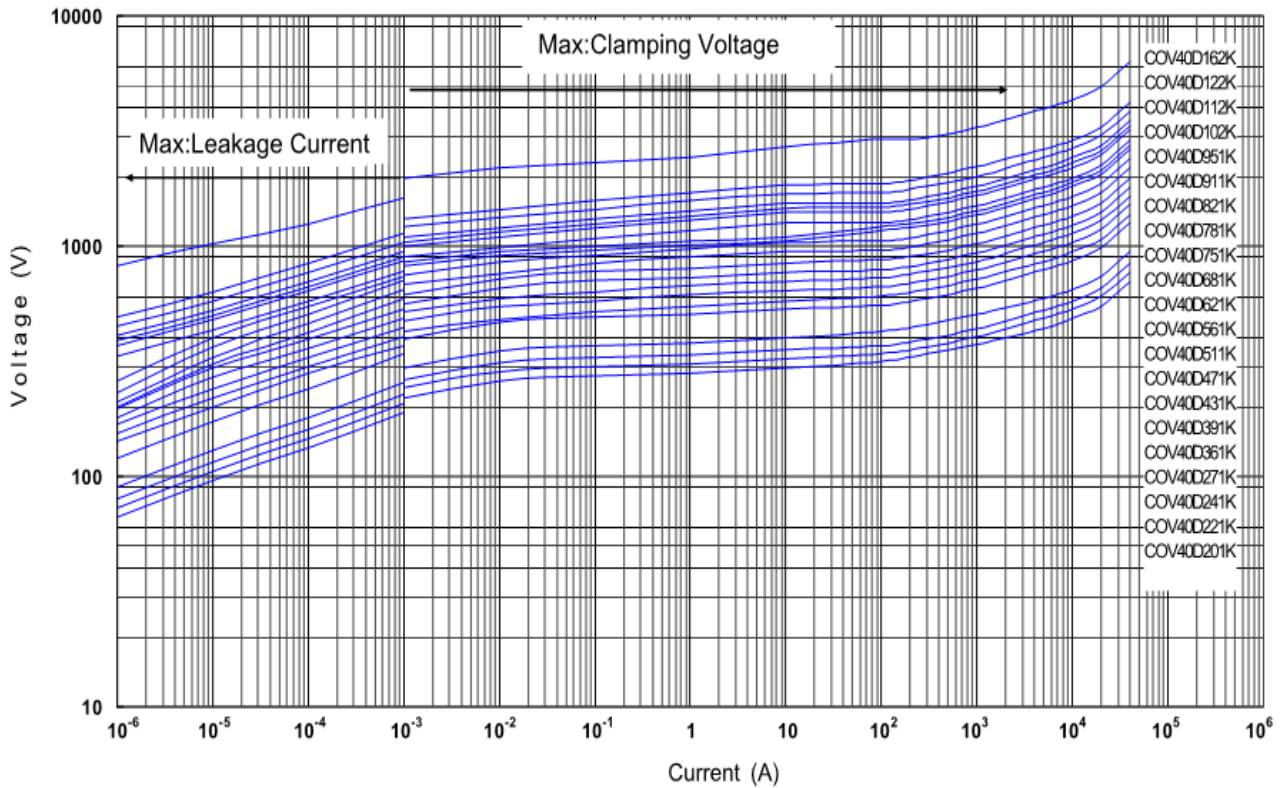


# SPD Series Specifications

## V-I Curve (COV34S201K ~ COV34S162K)



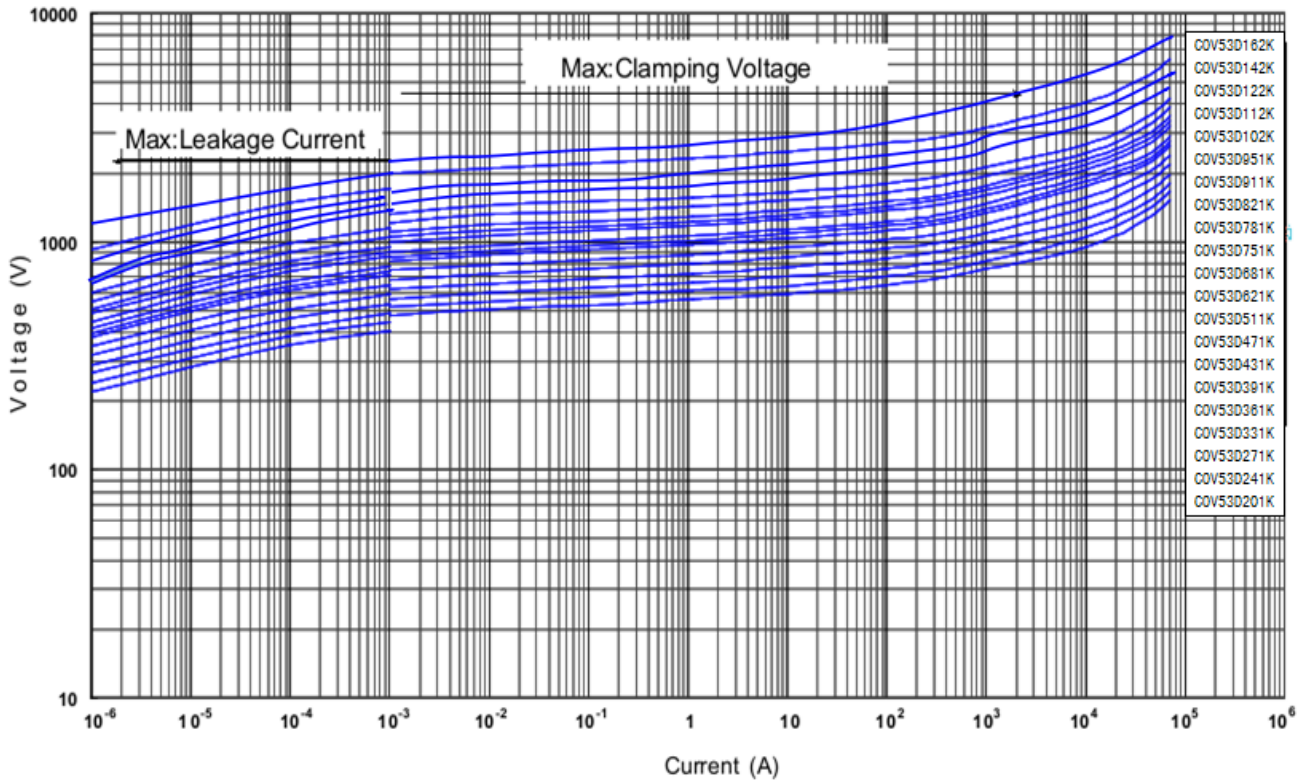
## V-I Curve (COV40D201K ~ COV40D162K)



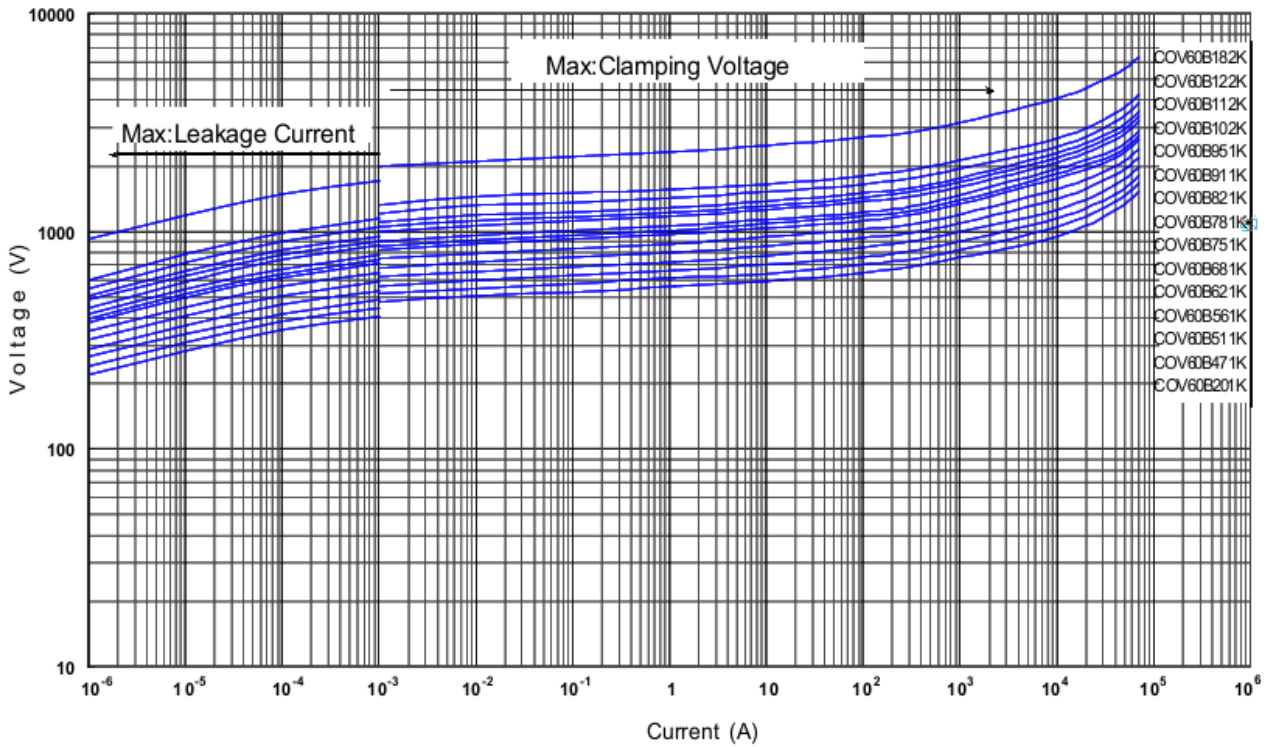


# SPD Series Specifications

V-I Curve (COV53D201K~COV53D162K)



V-I Curve (COV60B201K ~ COV60B112K)

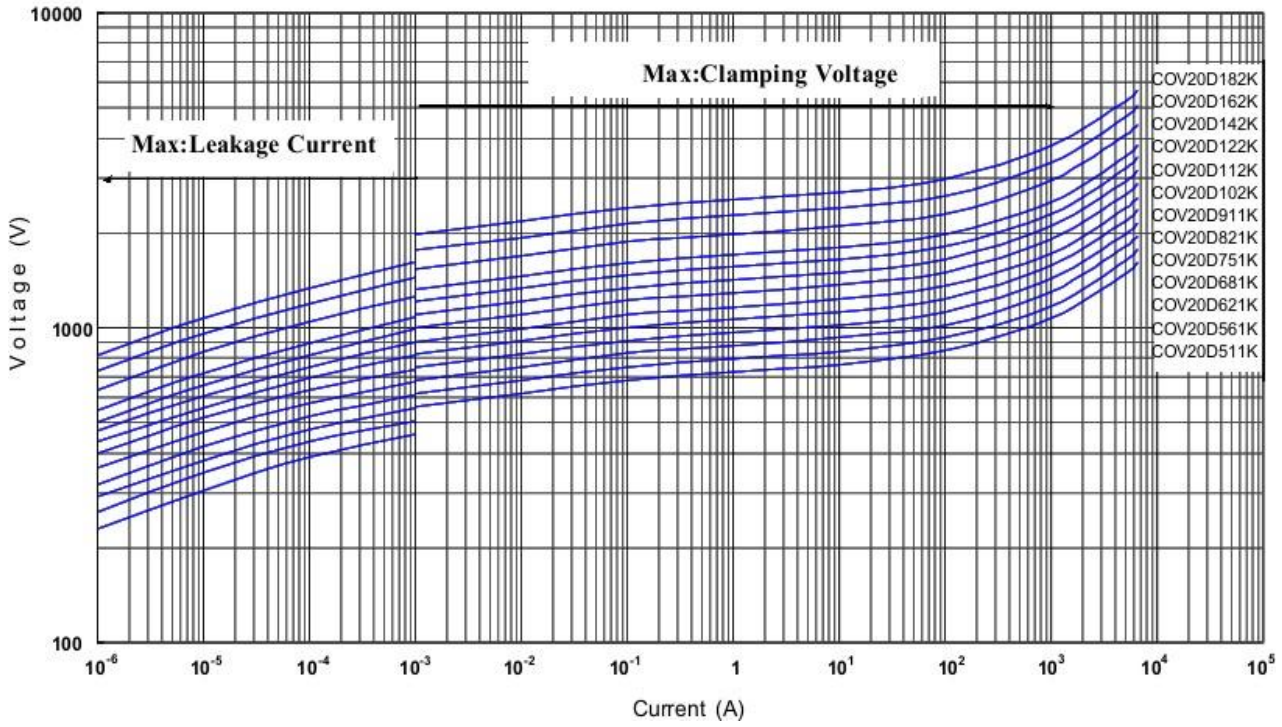






# SPD Series Specifications

V - I (COV20D511K to COV20D182K)



## X-ON Electronics

Largest Supplier of Electrical and Electronic Components

*Click to view similar products for [Varistors](#) category:*

*Click to view products by [COV](#) manufacturer:*

Other Similar products are found below :

[820443211E](#) [MLV0402E30703T](#) [MLV0603E30403T](#) [B72205S271K111](#) [B72207S350K311](#) [B72207S381K101](#) [B72260B102K1](#)  
[B72260B251K1](#) [B72280B0381K001](#) [B72280B0461K001](#) [B72280B271K1](#) [B72650M0151K093](#) [B72660M0271K093](#) [S10K11G5S5](#) [ERZ-](#)  
[C07DK221U](#) [TND10V-471KB00AAA0](#) [B72205S301K211](#) [B72207S141K111](#) [B72210S271K111](#) [B72214S350K551](#) [B72220P3351K101](#)  
[B72280B0231K001](#) [B72280B112K1](#) [B72280B381K1](#) [B72590D360A60](#) [B72650M0400K072](#) [B72650M0500K072](#) [B72660M0200K072](#)  
[B72660M1300K072](#) [B72670M1140K72](#) [MLV0603E30703T](#) [MLV0603E32503T](#) [TVZ18EC271KBS](#) [TVZ20EB911KBS](#) [TVZ25D201KBS](#)  
[TVZ25D241KBS](#) [419-2080-101](#) [ERZ-V20R201](#) [MLV0805E31103T](#) [MLV0805E30703T](#) [ERZ-V20R221](#) [B72205S350K211](#)  
[B72210P2511K101](#) [B72214S271K501](#) [B72220P3551K101](#) [B72240B681K1](#) [B72650M350K72](#) [TVZ20ECN511KBS](#) [TVZ20EC911KBS](#)  
[TVZ20EBN911KBS](#)