

1、概述

CS3817EO 是一款 15W（每声道）立体声高效 D 类音频功率放大电路。先进的 EMI 抑制技术使得在输出端口采用廉价的铁氧体磁珠滤波器就可以满足 EMC 要求。内部包括一个直流检测电路来对扬声器进行保护，直流检测电路在输入电容损坏或者输入短路时关断输出级。

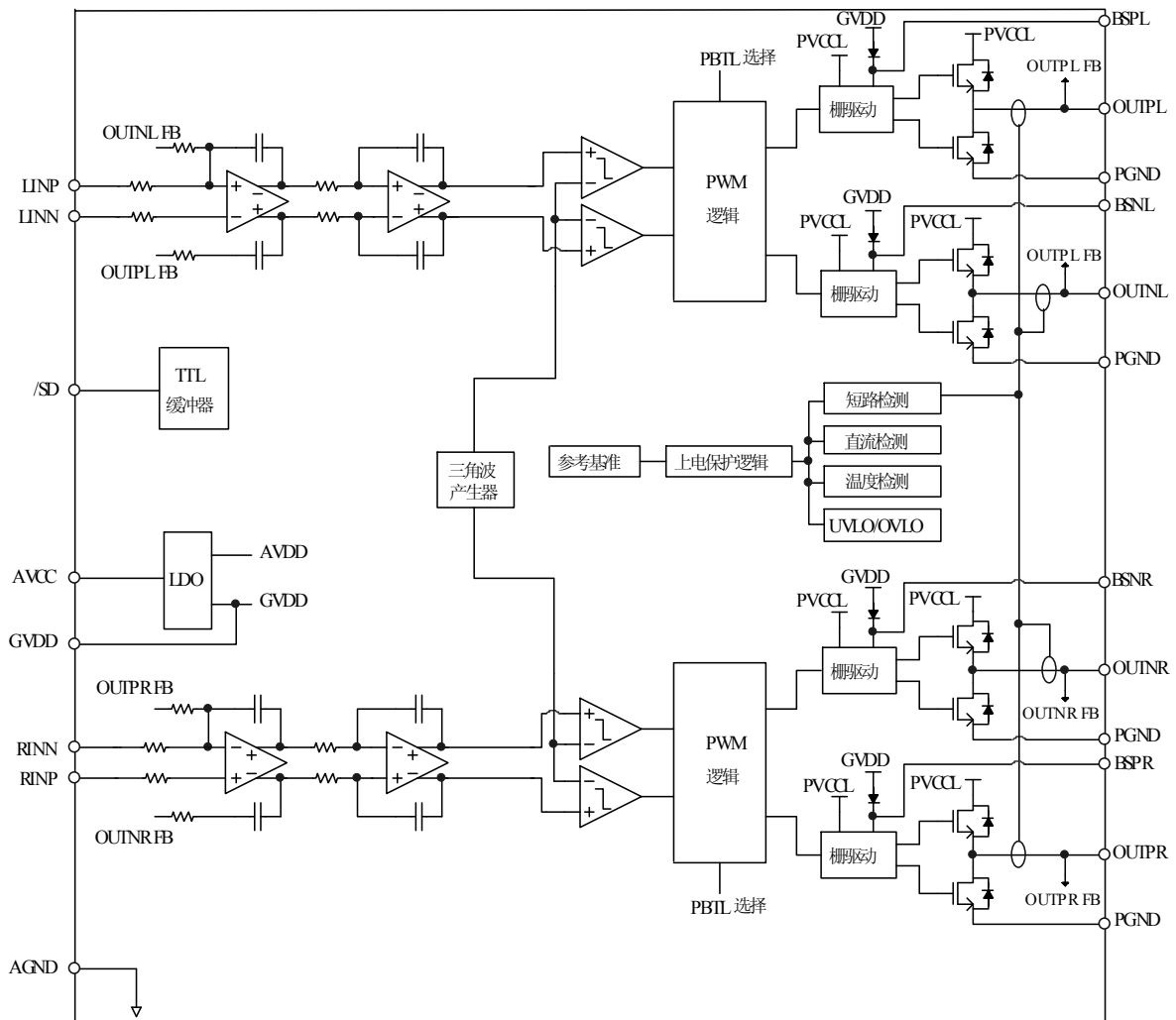
CS3817EO 可以驱动低至 4Ω 负载的立体声扬声器，具有高达 90% 的效率，使得在播放音乐时不需要额外的散热器。

CS3817EO 应用于 LCD 电视、消费类音频设备。其特点如下：

- 15W/声道的功率输出（16V 电压， 8Ω 负载，TND+N 等于 10%）
- 10W/声道的功率输出（13V 电压， 8Ω 负载，TND+N 等于 10%）
- 30W 的功率输出（16V 电源， 4Ω 单声道负载，TND+N 等于 10%）
- 效率高达 90%，无需散热片
- 较大的电源电压范围 6.5V~20V
- 免滤波功能，输出不需要电感进行滤波。
- 输出管脚方便布线布局
- 良好短路保护和具备自动恢复功能的温度保护
- 良好的失真和防噗声功能
- 内置增益 26dB
- 差分输入
- 具有静音和待机功能
- 简单的外围设计
- 封装形式：HTSSOP28

2、功能框图与引脚说明

2.1、功能框图



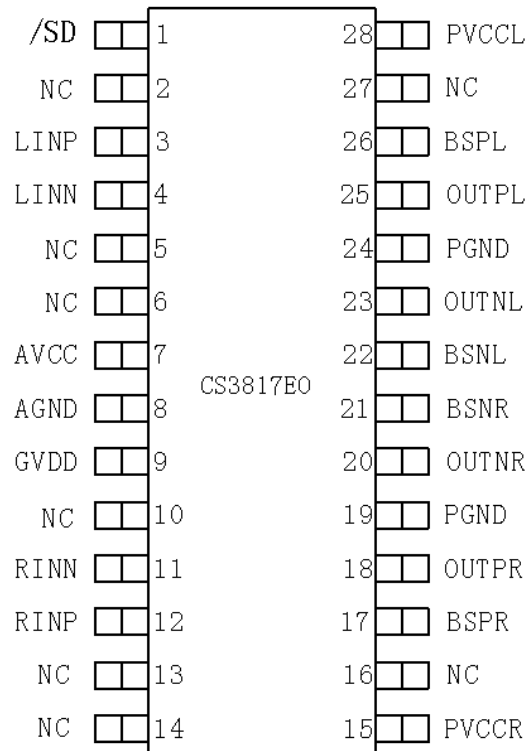
2.2、功能描述

音频信号进入以后,经过脉宽调制模块,完成音频信号对载波信号的调制,此模块由 Error AMP、比较器等部分组成。比较器将积分后的信号与三角波信号进行比较,这一步出来的信号已经是 PWM 信号了。

输出管驱动电路完成 PWM 波对输出开关管的驱动。相关的模块还有电平转换模块,通过自举升压产生上管的驱动栅压;输出部分还设有短路检测电路,当所接负载过小导致电流过大时,启动保护机制关闭电路。

其他模块还有输出管栅压电源模块,产生栅驱动电压;低压电源模块,产生基准电压;电压确认模块,完成 AVDD 确认、GVDD 确认和 AVCC 确认三个功能;三角波产生模块,负责产生 PWM 编码用的三角波;偏置和基准模块,负责产生各模块所需的偏置电流;温度检测模块,负责监测芯片温度;控制逻辑,完成上电或启动时复位并消除冲击声,温度和短路保护等。

2.3、引脚排列图



2.4、引脚说明与结构原理图

引脚	符号	功能	属性
1	/SD	待机逻辑输入，TTL 逻辑电压允许到 AVCC	I
2	NC	悬空管脚，可悬空或接地。	O
3	LINP	左声道正输入	I
4	LINN	左声道负输入	I
5	NC	悬空管脚，可悬空或接地	I
6	NC	悬空管脚，可悬空或接地	I
7	AVCC	模拟电源	P
8	AGND	模拟地，连接到散热片	P
9	GVDD	上管栅驱动电压，同时作 PLIMIT 端电源	O
10	NC	悬空管脚，可悬空或接地	I
11	RINN	右声道负输入	I
12	RINP	右声道正输入	I
13	NC	悬空管脚，可悬空或接地	I
14	NC	悬空管脚，可悬空或接地。	I
15	PVCCR	右声道功率电源，左右声道电源输入内部相连	P
16	NC	悬空管脚，可悬空或接 PVCCR	P
17	BSPR	右声道正输出上管自举	I

转下页

接上页

引脚	符 号	功 能	属性
18	OUTPR	右声道正输出	O
19	PGND	功率地	
20	OUTNR	右声道负输出	O
21	BSNR	右声道负输出上管自举	I
22	BSNL	左声道负输出上管自举	I
23	OUTNL	左声道负输出	O
24	PGND	功率地	
25	OUTPL	左声道正输出	O
26	BSPL	左声道正输出上管自举	I
27	NC	悬空管脚，可悬空或接 PVCCL	P
28	PVCCL	左声道功率电源，左右声道电源输入内部相连	P

3、电特性

3.1、极限参数

除非另有规定， $T_{amb} = 25^{\circ}\text{C}$

参 数 名 称		符 号	额 定 值	单 位
电源电压		PVCC AVCC	-0.3~22	V
极限输入电压	/SD, PBTL	V_{IN}	-0.3~ $V_{CC}+0.3$	V
	RINN, RINP, LINN, LINP		-0.3~5.3	
工作环境温度		T_{amb}	-40~85	$^{\circ}\text{C}$
贮存温度		T_{stg}	-65~150	$^{\circ}\text{C}$
负载		R	>3.2	Ω

3.2、推荐工作条件

参 数 名 称	符 号	测 试 条 件	规 范 值		单 位
			最 小	最 大	
电源电压	V_{CC}	PVCC, AVCC	6.5	20	V
高电平输入电压	V_{IH}	/SD	2		V
低电平输入电压	V_{IL}	/SD		0.8	V
低电平输出电压	V_{OL}	$R_{PULL-UP}=100k, V_{CC}=18V$		0.8	V
高电平输入电流	I_{IH}	/SD ($V_I=2V, V_{CC}=18V$)		50	μA
低电平输入电流	I_{IL}	/SD ($V_I=0.8V, V_{CC}=18V$)		5	μA
工作温度	T_A		-40	85	$^{\circ}\text{C}$

3.3、电特性

3.3.1、直流参数

除非另有规定, $T_A=25^{\circ}\text{C}$, $V_{CC}=20\text{V}$, $R_L=8\Omega$

参数名称	符号	测试条件	规范值			单位
			最小	典型	最大	
输出失调电压	Vos	$V_I=0\text{V}$		1.5	15	mV
栅驱动电压	GVDD	$I_{GVDD}=100\mu\text{A}$	5.0	6.2	6.8	V
静态电流	Icc	/SD=2V, 无负载, PVCC=20V		40	70	mA
待机电流	Icc(SD)	/SD=0.8V, 无负载, PVCC=20V		250	400	μA
漏源导通电阻	$r_{DS(on)}$	$V_{CC}=12\text{V}$ $I_o=500\text{mA}$ $T_J=25^{\circ}\text{C}$	上管	240		$\text{m}\Omega$
			下管	240		$\text{m}\Omega$
			总电阻	480		$\text{m}\Omega$
开启时间	t _{on}	/SD=2V		100		ms
关断时间	t _{off}	/SD=0.8V		2		μs
直流检测时间	t _{DCDET}	$V_{(RINN)}=6\text{V}$, VRINP=0V		420		ms

除非另外说明, $T_A=25^{\circ}\text{C}$, $V_{CC}=12\text{V}$, $R_L=8\Omega$

参数名称	符号	测试条件	规范值			单位
			最小	典型	最大	
输出失调电压	Vos	$V_I=0\text{V}$		1.5	15	mV
静态电流	Icc	/SD=2V, 无负载, PVCC=12V		25	50	mA
待机电流	Icc(SD)	/SD=0.8V, 无负载, PVCC=12V		200		μA
漏源导通电阻	$r_{DS(on)}$	$V_{CC}=12\text{V}$ $I_o = 500\text{mA}$ $T_J=25^{\circ}\text{C}$	上管	240		$\text{m}\Omega$
			下管	240		$\text{m}\Omega$
			总电阻	480		$\text{m}\Omega$
开启时间	t _{on}	/SD=2V		100		ms
关断时间	t _{off}	/SD=0.8V		2		μs
栅驱动电压	GVDD	$I_{GVDD}=2\text{mA}$	5.0	6.2	6.8	V

3.3.2、交流参数

除非另外说明， $T_A=25^{\circ}\text{C}$ ， $V_{CC}=20\text{V}$ ， $R_L=8\Omega$

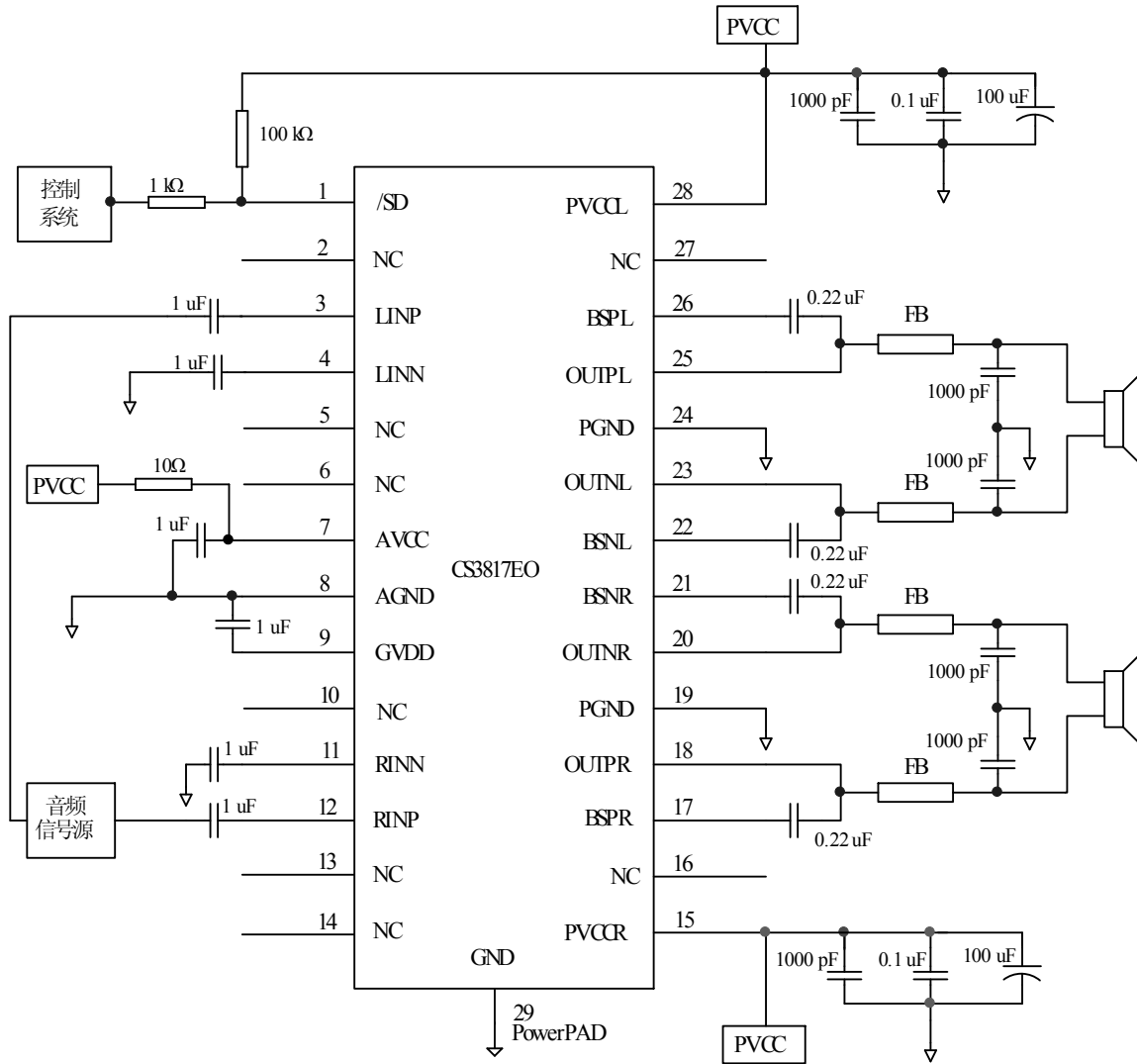
参数名称	符号	测试条件	规范值			单位
			最小	典型	最大	
电源纹波抑制比	k_{SVR}	1kHz, 200mVpp 纹波 输入交流耦合到地		-70		dB
输出功率	P_o	THD+N=10%, f=1kHz, $V_{CC}=16\text{V}$		15		W
总失真加噪声	THD+N	$V_{CC}=16\text{V}$, f=1kHz $P_o=7.5\text{W}$ (半功率)		0.1		%
输出噪声	V_n	20~22kHz, 加滤波器		65		μV
				-80		dBV
串音	CT	$V_o=1\text{Vrms}$, f=1kHz		-100		dB
信噪比	SNR	最大输出 THD+N<1% f=1kHz		102		dB
振荡频率	f_{OSC}		200		450	kHz
热保护温度				150		$^{\circ}\text{C}$
迟滞温度				20		$^{\circ}\text{C}$

除非另外说明， $T_A=25^{\circ}\text{C}$ ， $V_{CC}=12\text{V}$ ， $R_L=8\Omega$

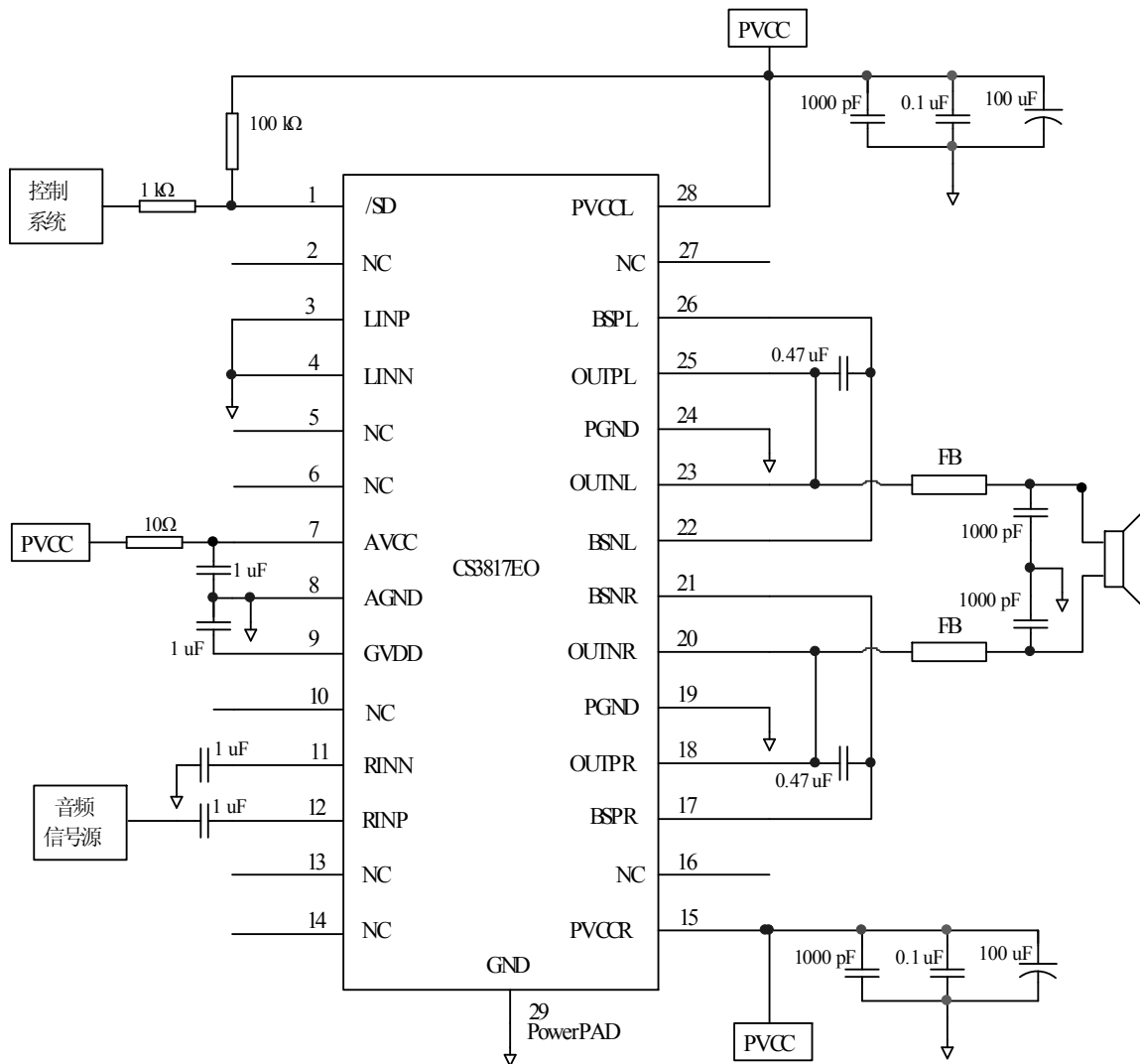
参数名称	符号	测试条件	规范值			单位
			最小	典型	最大	
电源纹波抑制比	k_{SVR}	20kHz~1kHz 200mVpp 纹波 输入交流耦合到地		-70		dB
输出功率	P_o	THD+N=10%, f=1kHz, $V_{CC}=13\text{V}$		10		W
总失真加噪声	THD+N	$R_L=8\Omega$, f=1kHz $P_o=5\text{W}$ (半功率)		0.06		%
输出噪声	V_n	20~22kHz, 加滤波器		65		μV
				-80		dBV
串音		$P_o=1\text{W}$, f=1kHz		-100		dB
信噪比	SNR	最大输出 THD+N<1% f=1kHz		102		dB
振荡频率	f_{OSC}		200		450	kHz
热保护温度				150		$^{\circ}\text{C}$
迟滞温度				20		$^{\circ}\text{C}$

4、典型应用线路与应用说明

4.1、应用线路



单端输入，BTL 输出的 D 类放大器



单端输入，PBTTL 输出的 D 类放大器

4.2、应用说明

● 待机模式

/SD 输入端口在功放正常工作时应该是高电位，/SD 拉向低电位时输出关断，电路进入待机模式。不能让/SD 悬空不连接，因为这样将使得功放出现不可预知状态。

为了实现最佳的关断性能，在关断电源之前将功放置于待机模式。

● 直流检测

为防止输入电容损坏或输入短路引起喇叭损伤，电路内含 DC 检测功能。如果由于输入端异常造成输出差分信号保持同一个极性，且维持超过 420ms 时间，就会启动 DC 检测保护：关闭输出。为了避免直流检测电路导致异常，在电源上电，输入信号达到稳定之前，使/SD 管脚保持在低状态。

- 并联 BTL 模式

CS3817EO 具备并联 BTL（单声道）模式，只要将 PIN3、PIN4 引脚直接接地即可。

- 短路保护和自动恢复

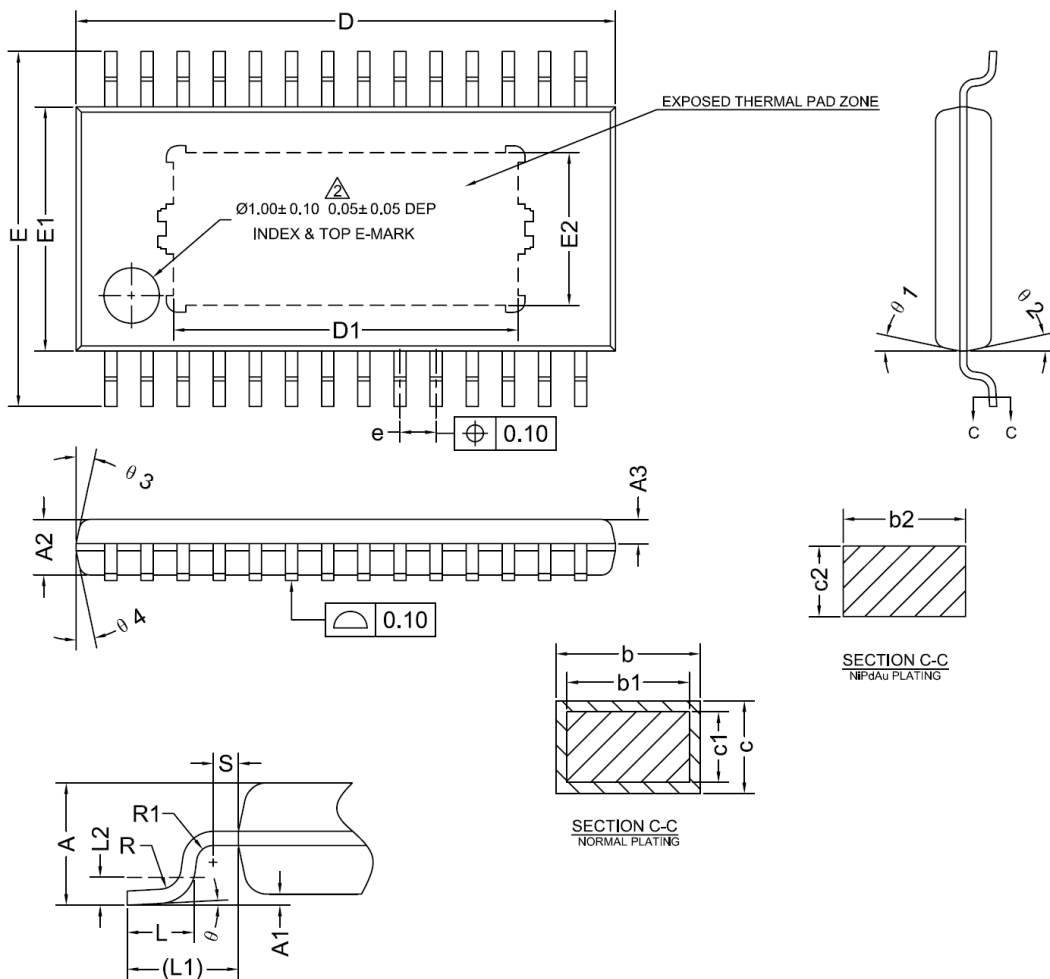
CS3817EO 对输出端短路引起的过流状态进行了保护。当短路保护时/SD 脚被电路内部拉到低电平，从而解除短路保护的锁定状态，重新启动。

- 温度保护

CS3817EO 的温度保护是防止当温度超过 150℃ 时器件的损坏。在此温度点器件间有 ±15℃ 的上下容许范围。一旦温度超过设定的温度点，器件进入关闭状态，无输出，当温度下降 20℃ 后温度保护就会消除，器件开始正常工作。

5、封装尺寸与外形图（单位：mm）

5.1、外形图



5.2、封装尺寸

Sym.	Min.	Nom.	Max.	Sym.	Min.	Nom.	Max.
A	-	-	1.20	E2	2.75REF		
A1	0.05	-	0.15	e	0.55	0.65	0.75
A2	0.90	1.00	1.10	L	0.45	0.60	0.75
A3	0.34	0.44	0.54	L1	1.00REF		
b	0.20	-	0.29	L2	0.25BSC		
b1	0.19	0.22	0.25	R	0.09	-	-
b2	0.19	-	0.25	R1	0.09	-	-
c	0.13	-	0.18	S	0.20	-	-
c1	0.12	0.13	0.14	θ	0°	-	8°
c2	0.12	-	0.14	$\theta 1$	10°	12°	14°
D	9.60	9.70	9.80	$\theta 2$	10°	12°	14°
D1	6.20REF			$\theta 3$	10°	12°	14°
E	6.20	6.40	6.60	$\theta 4$	10°	12°	14°
E1							

产品中有害有毒物质或元素的名称及含量

部件名称	有害有毒物质或元素					
	铅 (Pb)	汞 (Hg)	镉 (Cd)	六价铬 (Cr ⁺⁶)	多溴联苯 (PBB)	多溴联苯醚 (PBDE)
引线框	○	○	○	○	○	○
塑封树脂	○	○	○	○	○	○
芯片	○	○	○	○	○	○
内引线	○	○	○	○	○	○
装片胶	○	○	○	○	○	○
说明	○：表示该有害有毒物质的含量在 SJ/T11363-2006 标准的限量要求以下。×：表示该有害有毒物质的含量超出 SJ/T11363-2006 标准的限量要求。					

注意：

建议您在使用矽科产品之前仔细阅读本资料。

希望您经常和矽科有关部门进行联系，索取最新资料，因为矽科产品在不断更新和提高。

本资料中的信息如有变化，恕不另行通知。

本资料仅供参考，矽科不承担任何由此而引起的损失。

矽科不承担任何在使用过程中引起的侵犯第三方专利或其它权利的责任。

X-ON Electronics

Largest Supplier of Electrical and Electronic Components

Click to view similar products for [Audio Amplifiers](#) category:

Click to view products by [CRMICRO](#) manufacturer:

Other Similar products are found below :

[LV47002P-E](#) [NCP2890AFCT2G](#) [NTE1192](#) [LC706200CM](#) [IS31AP4915A-QFLS2-TR](#) [TDA1591T](#) [TS2012EIJT](#) [NCP2809BMUTXG](#)
[NJW1157BFC2](#) [IS31AP4996-GRLS2-TR](#) [NCP2823BFCT1G](#) [BD88420GUL-E2](#) [LA4450L-E](#) [IS31AP2036A-CLS2-TR](#) [NTE1110](#) [NTE7100](#)
[NTE7114](#) [NTE7163](#) [NTE7168](#) [NTE7177](#) [NTE7178](#) [NTE7186](#) [NTE7198](#) [NTE7202](#) [NTE7217](#) [BD88400GUL-E2](#) [BD88200GUL-E2](#)
[SABRE9601K](#) [THAT1646W16-U](#) [PAM8965ZLA40-13](#) [TSDP10XX1NLGXZBX](#) [TSDP11XX1NKGIZBX](#) [TSDP11XX1NLGXZBX](#)
[TSDP10XX1NKGIZBX](#) [NJM4580CV-TE1](#) [NJU7084R-TE1](#) [OPA1655DR](#) [LV4910T-MPB-E](#) [NCP2890AFCT2](#) [NCV2211DR2G](#)
[SCY99091FCT2G](#) [TAS5720MRSMR](#) [AW87389FCR](#) [AW8737AFCR](#) [TDA2005R](#) [TDA2030](#) [TDA7265L-J11-A-T](#) [CD2050CZ](#)
[AW88261FCR](#) [TDA7377-JSM](#)