

1、概述

CS3830EO 是一款 30W（每声道）立体声高效 D 类音频功率放大电路，包含 2.0 模式和 2.1 模式两种应用模式。内部包括一个直流检测电路可以对扬声器进行保护，直流检测电路在输入电容损坏或者输入短路时能关断输出级。

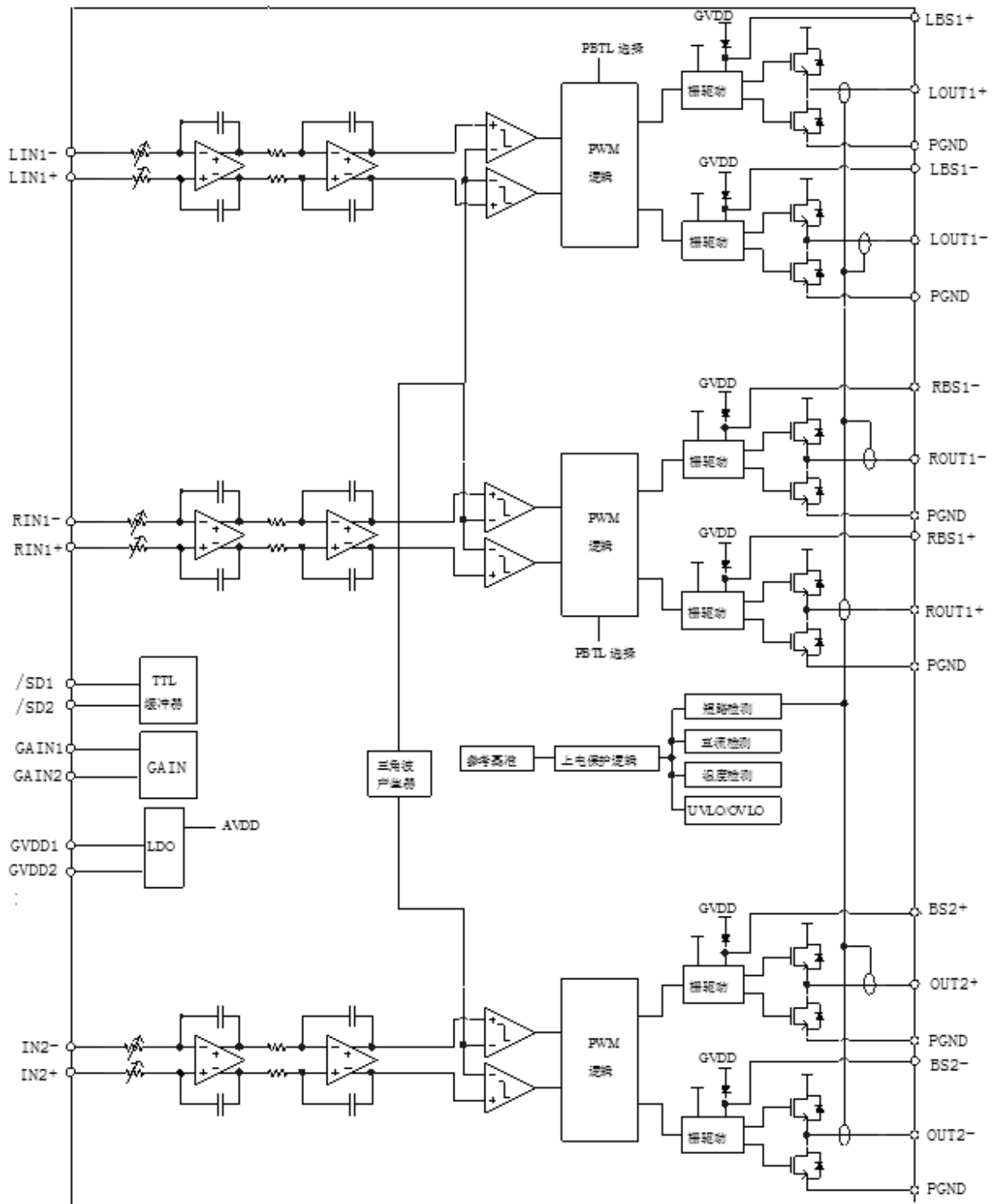
CS3830EO 可以驱动低至 4Ω 负载的立体声扬声器，效率最高可达 90%，在播放音乐时不需要额外的散热器。

CS3830EO 应用于 LCD 电视、消费类音频设备。其特点如下：

- 30W×2CH 的功率输出（16V 电压， $4\Omega\times 2$ 负载，TND+N 等于 10%）
- 15W×2CH+30W 的功率输出（16V 电压， $8\Omega\times 2+4\Omega$ 负载，TND+N 等于 10%）
- 20W×2CH 的功率输出（13V 电压， $4\Omega\times 2$ 负载，TND+N 等于 10%）
- 10W×2CH+20W 的功率输出（13V 电压， $8\Omega\times 2+4\Omega$ 负载，TND+N 等于 10%）
- 效率高达 90%，无需散热片
- 较大的电源电压范围 8V~20V
- 免滤波功能，输出端可以不需要电感
- 输出管脚方便布线布局
- 良好短路保护功能
- 具备自动恢复功能的温度保护
- 具有低失真特性和防噗声功能
- 增益 26dB 和 36dB 可调
- 差分输入
- 具有待机功能
- 简单的外围设计
- 封装形式：HTSSOP28

2、功能框图与引脚说明

2.1、功能框图



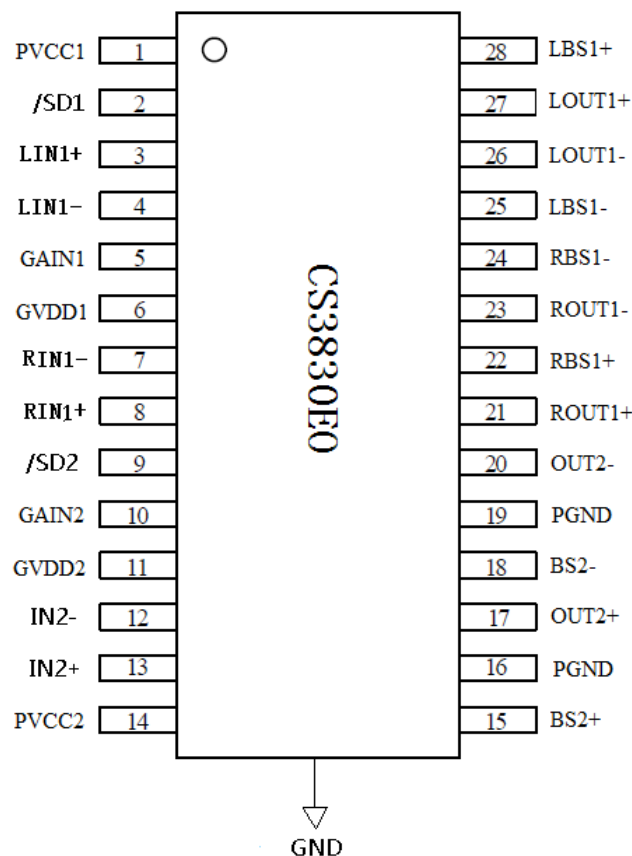
2.2、功能描述

音频信号进入以后,经过脉宽调制模块,完成音频信号对载波信号的调制,此模块由 Error AMP、比较器等部分组成。比较器将积分后的信号与三角波信号进行比较,将音频信号转换成 PWM 信号。

输出管驱动模块完成 PWM 波对输出开关管的驱动。相关的模块还有电平转换模块,通过自举升压产生上管的驱动栅压;输出部分还设有短路检测电路,当电流过大时,启动保护机制关闭电路。

其它模块还有输出管栅压电源模块,产生栅驱动电压;低压电源模块,产生基准电压;电压确认模块,完成 AVDD 确认、GVDD 确认和 AVCC 确认三个功能;三角波产生模块,负责产生 PWM 编码用的三角波;偏置和基准模块,负责产生各模块所需的偏置电流;温度检测模块,负责监测芯片温度;控制逻辑,完成上电或启动时复位并消除冲击声,温度和短路保护等。

2.3、引脚排列图



2.4、引脚说明与结构原理图

引脚	符号	功能	属性
1	PVCC1	1 通道电源	P
2	/SD1	1 通道待机逻辑输入	I
3	LIN1+	1 通道左路正输入	I
4	LIN1-	1 通道左路负输入	I
5	GAIN1	1 通道增益选择	I
6	GVDD1	1 通道栅驱动电压	I/O
7	RIN1-	1 通道右路负输入	I
8	RIN1+	1 通道右路正输入	I
9	/SD2	2 通道待机逻辑输入	I
10	GAIN2	2 通道增益选择	I
11	GVDD2	2 通道栅驱动电压	I/O
12	IN2-	2 通道负输入	I
13	IN2+	2 通道正输入	I
14	PVCC2	2 通道电源	P
15	BS2+	2 通道正输出自举	P
16	PGND	功率地	P
17	OUT2+	2 通道正输出	I
18	BS2-	2 通道负输出自举	O
19	PGND	功率地	P
20	OUT2-	2 通道负输出	O
21	ROUT1+	1 通道右路正输出	I
22	RBS1+	1 通道右路正输出自举	O
23	ROUT1-	1 通道右路负输出	O
24	RBS1-	1 通道右路负输出自举	I
25	LBS1-	1 通道左路负输出自举	I
26	LOUT1-	1 通道左路负输出	O
27	LOUT1+	1 通道左路正输出	O
28	LBS1+	1 通道左路正输出自举	I
29	PGND	功率地（底部散热片）	P

3、电特性

3.1、极限参数

除非另有规定， $T_{amb}=25^{\circ}\text{C}$

参数名称		符号	额定值	单位
电源电压		PVCC	-0.3~22	V
极限输入电压	SD1, SD2, GAIN1, GAIN2	V_{IN}	-0.3~ $V_{CC}+0.3$	V
	LIN1+, LIN1-, RIN1-, RIN1+, IN2-, IN2+		-0.3~5.3	
工作环境温度		T_{amb}	-40~85	$^{\circ}\text{C}$
贮存温度		T_{stg}	-65~150	$^{\circ}\text{C}$
负载		R	>3.2	Ω

3.2、推荐工作条件

参数名称	符号	测试条件	规范值		单位
			最小	最大	
电源电压	V_{CC}	PVCC1, PVCC2	8	20	V
高电平输入电压	V_{IH}	/SD1, /SD2, GAIN1, GAIN2	2		V
低电平输入电压	V_{IL}	/SD1, /SD2, GAIN1, GAIN2		0.8	V
高电平输入电流	I_{IH}	/SD1, /SD2 ($V_I=2\text{V}$, $V_{CC}=18\text{V}$)		50	μA
低电平输入电流	I_{IL}	/SD1, /SD2 ($V_I=0.8\text{V}$, $V_{CC}=18\text{V}$)		5	μA
工作温度	T_A		-40	85	$^{\circ}\text{C}$
过压保护	OVP			22	V

3.3、电特性

3.3.1、直流参数

除非另有规定， $T_A=25^{\circ}\text{C}$ ， $V_{CC}=20\text{V}$ ， $R_L=8\Omega$ ， $\text{GAIN}=26\text{dB}$

参数名称	符号	测试条件	规范值			单位
			最小	典型	最大	
输出失调电压	$ V_{OS} $	$V_I=0\text{V}$		1.5	15	mV
栅驱动电压	GVDD	$I_{GVDD}=100\mu\text{A}$	5.0	6.2	6.8	V
静态电流	I_{CC}	/SD1=/SD2=2V, 无负载, PVCC=20V		80	120	mA
待机电流	$I_{CC(SD)}$	/SD1=/SD2=0.8V, 无负载, PVCC=20V		500	800	μA
漏源导通电阻	$r_{DS(on)}$	$V_{CC}=12\text{V}$ $I_o=500\text{mA}$ $T_J=25^{\circ}\text{C}$	上管	200		$\text{m}\Omega$
			下管	200		$\text{m}\Omega$
			总电阻	400		$\text{m}\Omega$
增益	GAIN	GAIN1, GAIN2=0.8V		26		dB
		GAIN1, GAIN2=2V		36		dB

转下页

接上页

参数名称	符号	测试条件	规范值			单位
			最小	典型	最大	
开启时间	t_{on}	/SD1=/SD2=2V		100		ms
关断时间	t_{off}	/SD1=/SD2=0.8V		2		μ s

除非另外说明, $T_A=25^\circ\text{C}$, $V_{CC}=12\text{V}$, $R_L=8\Omega$, GAIN=26dB

参数名称	符号	测试条件	规范值			单位
			最小	典型	最大	
输出失调电压	V_{OS}	$V_I=0\text{V}$		1.5	15	mV
静态电流	I_{CC}	$S_{D1}=/S_{D2}=2\text{V}$, 无负载 $P_{VCC}=12\text{V}$		60	90	mA
待机电流	$I_{CC(SD)}$	$S_{D1}=/S_{D2}=0.8\text{V}$, 无负载 $P_{VCC}=12\text{V}$		400	600	μ A
漏源导通电阻	$r_{DS(on)}$	$V_{CC}=12\text{V}$ $I_o=500\text{mA}$ $T_J=25^\circ\text{C}$	上管	200		m Ω
			下管	200		m Ω
			总电阻	400		m Ω
增益	GAIN	GAIN1, GAIN2=0.8V		26		dB
		GAIN1, GAIN2=2V		36		dB
开启时间	t_{on}	SD1=SD2=2V		100		ms
关断时间	t_{off}	SD1=SD2=0.8V		2		μ s
栅驱动电压	GVDD	$I_{GVDD}=2\text{mA}$	5.0	6.2	6.8	V

3.3.2、交流参数

除非另外说明, $T_A=25^\circ\text{C}$, $V_{CC}=16\text{V}$, $R_L=8\Omega$, GAIN=26dB, 2.0 模式

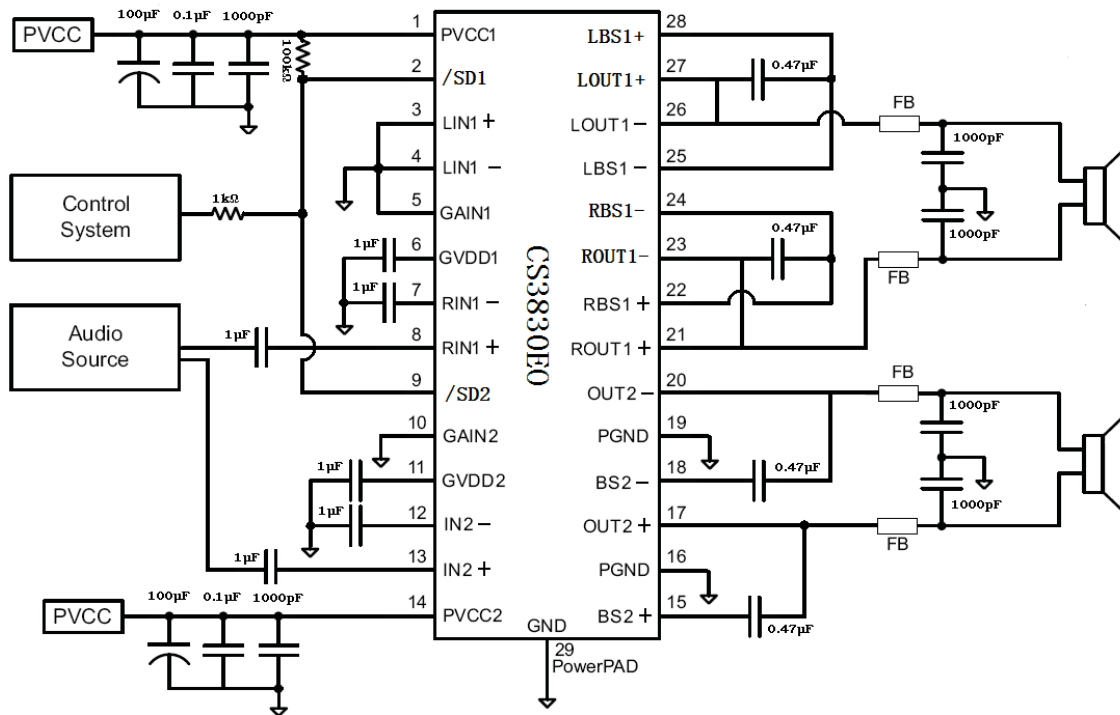
参数名称	符号	测试条件	规范值			单位
			最小	典型	最大	
电源纹波抑制比	k_{SVR}	1kHz, 200mVpp 纹波 输入交流耦合到地		-70		dB
输出功率	P_o	THD+N=10%, $f=1\text{kHz}$, $R_L=8\Omega$		15		W
输出功率	P_o	THD+N=10%, $f=1\text{kHz}$, $R_L=4\Omega$		30		W
总失真	THD+N	$V_{CC}=16\text{V}$, $f=1\text{kHz}$ $P_o=15\text{W}$ (半功率)		0.1		%
输出噪声	V_n	20~22kHz, 加滤波器		65		μ V
				-80		dBV
串音	CT	$V_o=1\text{V}_{rms}$, $f=1\text{kHz}$		-100		dB
信噪比	SNR	最大输出 THD+N < 1% $f=1\text{kHz}$		102		dB
振荡频率	f_{osc}		200		450	kHz
热保护温度				150		$^\circ\text{C}$
迟滞温度				20		$^\circ\text{C}$

除非另外说明， $T_A=25^{\circ}\text{C}$ ， $V_{CC}=13\text{V}$ ， $R_L=8\Omega$ ， $\text{GAIN}=26\text{dB}$

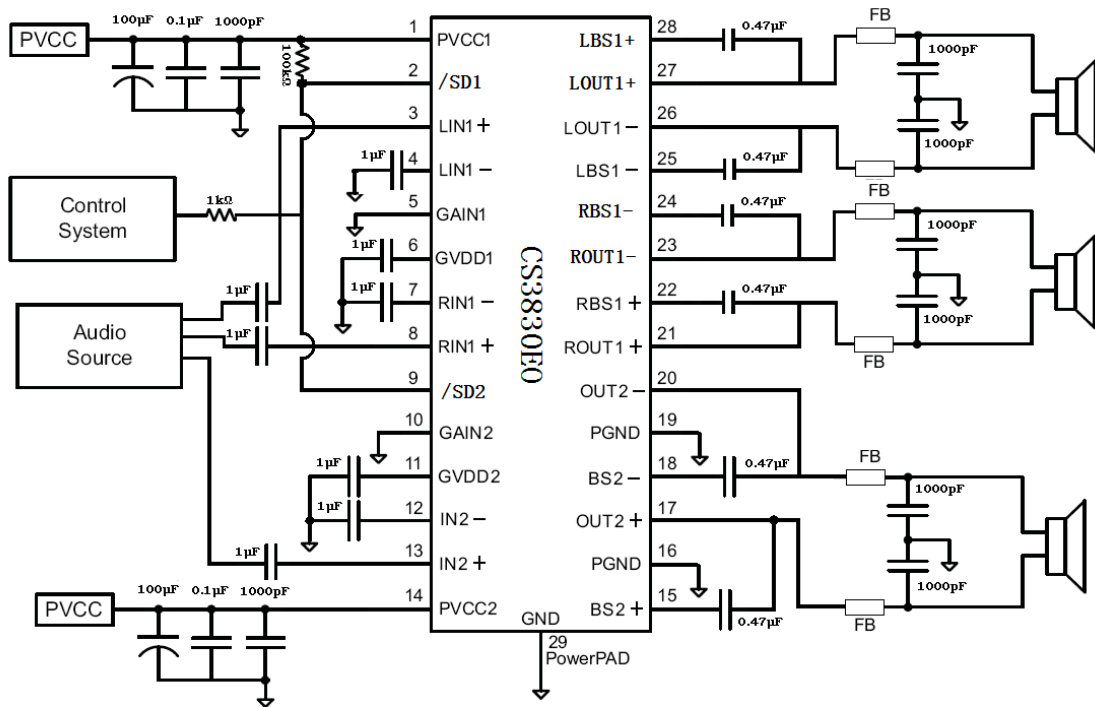
参数名称	符号	测试条件	规范值			单位
			最小	典型	最大	
电源纹波抑制比	k_{SVR}	20kHz~1kHz 200mVpp 纹波 输入交流耦合到地		-70		dB
输出功率	P_o	THD+N=10%， $f=1\text{kHz}$ ， $R_L=8\Omega$		10		W
输出功率	P_o	THD+N=10%， $f=1\text{kHz}$ ， $R_L=4\Omega$		20		W
总失真加噪声	THD+N	$R_L=8\Omega$ ， $f=1\text{kHz}$ $P_o=5\text{W}$ （半功率）		0.06		%
输出噪声	V_n	20~22kHz，加滤波器		65		μV
				-80		dBV
串音		$P_o=1\text{W}$ ， $f=1\text{kHz}$		-100		dB
信噪比	SNR	最大输出 THD+N<1% $f=1\text{kHz}$		102		dB
振荡频率	f_{OSC}		200		450	kHz
热保护温度				150		$^{\circ}\text{C}$
迟滞温度				20		$^{\circ}\text{C}$

4、典型应用线路与应用说明

4.1、应用线路



CS3830EO 2.0模式应用图



CS3830EO 2.1 模式应用图

4.2、应用说明

待机模式

SD1、SD2 输入端口在功放正常工作时应该是高电位，SD1、SD2 拉向低电位时输出关断，电路进入待机模式。不能让 SD1、SD2 悬空不连接，因为这样将使得功放出现不可预知状态。为了实现最佳的关断性能，在关断电源之前将功放置于待机模式。

直流检测

为防止输入电容损坏或输入短路引起喇叭损伤，电路内含 DC 检测功能。如果由于输入端异常造成输出差分信号保持同一个极性，且维持超过 420ms 时间，就会启动 DC 检测保护：关闭输出。为了避免直流检测电路导致异常，在电源上电，输入信号达到稳定之前，使 SD1、SD2 管脚保持在低状态。

2.0 模式和 2.1 模式

CS3830EO 在选择 2.0 模式或 2.1 模式应用时，只需按照相应的应用图设计即可。

短路保护和自动恢复

CS3830EO 对输出端短路引起的过流状态进行保护。当发生短路保护时，SD1、SD2 脚被电路内部拉到低电平，电路复位，从而解除短路保护的锁定状态，重新启动。

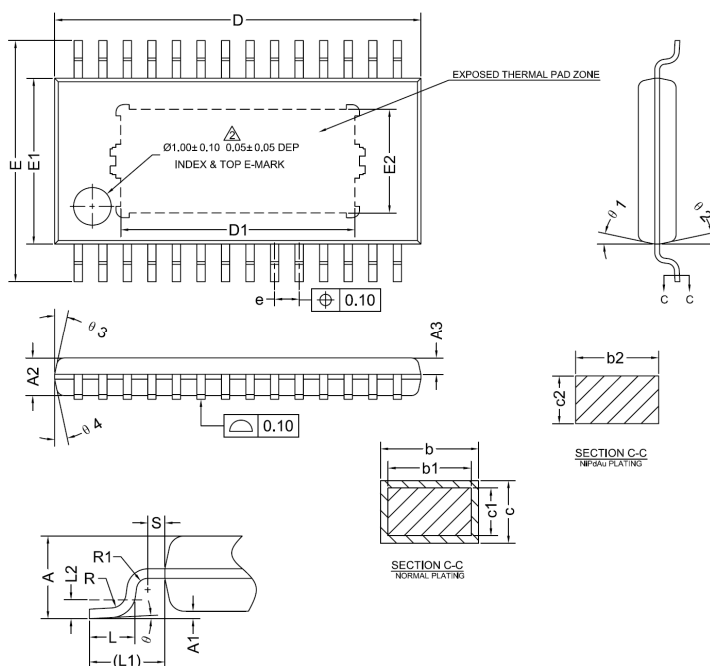
温度保护

CS3830EO 的温度保护是防止当温度超过 150℃ 时器件的损坏。在此温度点器件间有 ±15℃ 的上下容许范围。一旦温度超过设定的温度点，器件进入关闭状态，无输出，当温度下

降 20℃后温度保护就会消除，器件开始正常工作。

5、封装尺寸与外形图（单位：mm）

5.1、外形图



5.2、封装尺寸

Sym	Min	Nom	Max	Sym	Min	Nom	Max
A	-	-	1.20	E2	2.75REF		
A1	0.05	-	0.15	e	0.55	0.65	0.75
A2	0.90	1.00	1.10	L	0.45	0.60	0.75
A3	0.34	0.44	0.54	L1	1.00REF		
b	0.20	-	0.29	L2	0.25BSC		
b1	0.19	0.22	0.25	R	0.09	-	-
b2	0.19	-	0.25	R1	0.09	-	-
c	0.13	-	0.18	S	0.20	-	-
c1	0.12	0.13	0.14	θ	0°	-	8°
c2	0.12	-	0.14	$\theta 1$	10°	12°	14°
D	9.60	9.70	9.80	$\theta 2$	10°	12°	14°
D1	6.20REF			$\theta 3$	10°	12°	14°
E	6.20	6.40	6.60	$\theta 4$	10°	12°	14°

产品中有毒有害物质或元素的名称及含量

部件名称	有毒有害物质或元素					
	铅 (Pb)	汞 (Hg)	镉 (Cd)	六价铬 (Cr ⁺⁶)	多溴联苯 (PBB)	多溴联苯醚 (PBDE)
引线框	○	○	○	○	○	○
塑封树脂	○	○	○	○	○	○
芯片	○	○	○	○	○	○
内引线	○	○	○	○	○	○
装片胶	○	○	○	○	○	○
说明	○：表示该有毒有害物质的含量在 SJ/T11363-2006 标准的限量要求以下。×：表示该有毒有害物质的含量超出 SJ/T11363-2006 标准的限量要求。					

注意：

建议您在使用矽科产品之前仔细阅读本资料。

希望您经常和矽科有关部门进行联系，索取最新资料，因为矽科产品在不断更新和提高。

本资料中的信息如有变化，恕不另行通知。

本资料仅供参考，矽科不承担任何由此而引起的损失。

矽科不承担任何在使用过程中引起的侵犯第三方专利或其它权利的责任。

X-ON Electronics

Largest Supplier of Electrical and Electronic Components

Click to view similar products for [Audio Amplifiers](#) category:

Click to view products by [CRMICRO](#) manufacturer:

Other Similar products are found below :

[LV47002P-E](#) [NCP2890AFCT2G](#) [NTE1192](#) [LC706200CM](#) [IS31AP4915A-QFLS2-TR](#) [TDA1591T](#) [TS2012EIJT](#) [NCP2809BMUTXG](#)
[NJW1157BFC2](#) [IS31AP4996-GRLS2-TR](#) [NCP2823BFCT1G](#) [BD88420GUL-E2](#) [LA4450L-E](#) [IS31AP2036A-CLS2-TR](#) [NTE1110](#) [NTE7100](#)
[NTE7114](#) [NTE7163](#) [NTE7168](#) [NTE7177](#) [NTE7178](#) [NTE7186](#) [NTE7198](#) [NTE7202](#) [NTE7217](#) [BD88400GUL-E2](#) [BD88200GUL-E2](#)
[SABRE9601K](#) [THAT1646W16-U](#) [PAM8965ZLA40-13](#) [TSDP10XX1NLGXZBX](#) [TSDP11XX1NGBIZBX](#) [TSDP11XX1NLGXZBX](#)
[TSDP10XX1NGBIZBX](#) [NJM4580CV-TE1](#) [NJU7084R-TE1](#) [OPA1655DR](#) [LV4910T-MPB-E](#) [NCP2890AFCT2](#) [NCV2211DR2G](#)
[SCY99091FCT2G](#) [TAS5720MRSMR](#) [AW87389FCR](#) [AW8737AFCR](#) [TDA2005R](#) [TDA2030](#) [TDA7265L-J11-A-T](#) [CD2050CZ](#)
[AW88261FCR](#) [TDA7377-JSM](#)