

## 1、概述

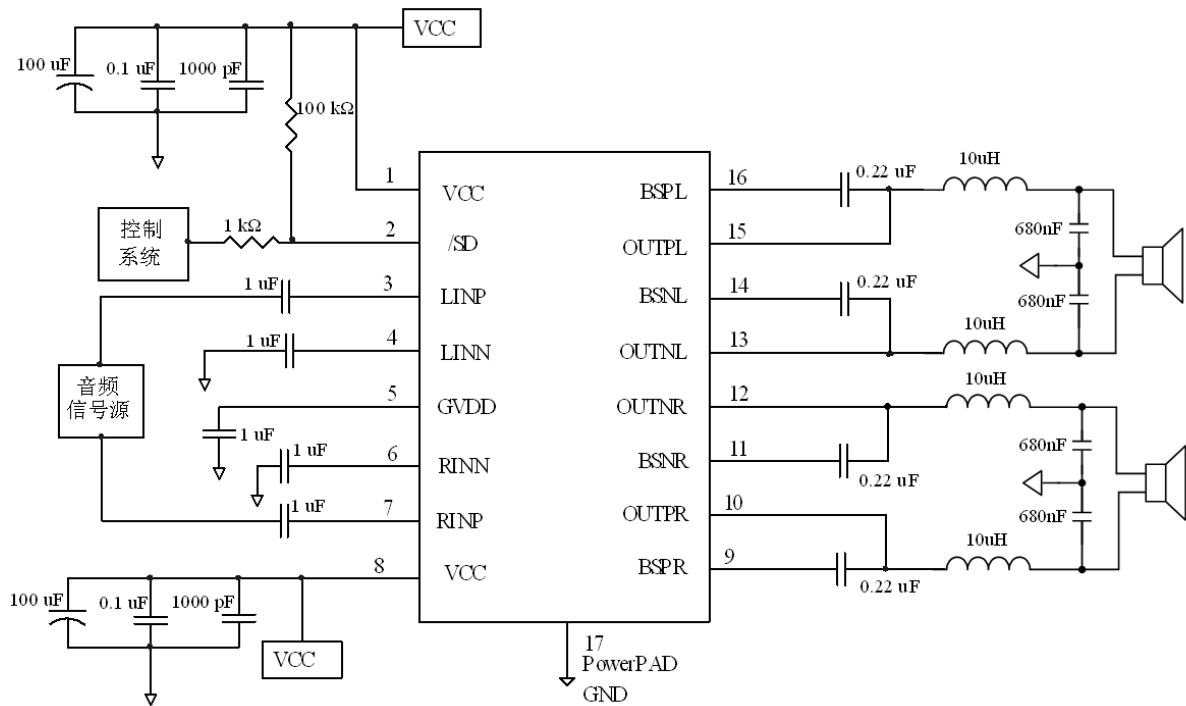
CS3835EO 是一款典型输出功率为 40W 立体声的 D 类音频功率放大电路, 适用于拉杆音箱、高级桌面音响等场合。

### 特点

- 工作电压范围: 8V~26V
- 典型输出功率: 40W×2 @ 24V、8Ω、THD=10%
- 高工作效率: 典型值 90%
- 低失真度: 典型值<0.1%
- 支持 26dB 固定增益
- 支持单端及差分信号输入
- 支持 BTL×2 或 PBTL×1 信号输出
- 支持定频和扩频两种载频模式
- 内置过流保护、过温保护、欠压保护、过压保护、输入直流保护等保护功能
- 外围简单
- 封装形式: ESOP16 (散热片朝下)

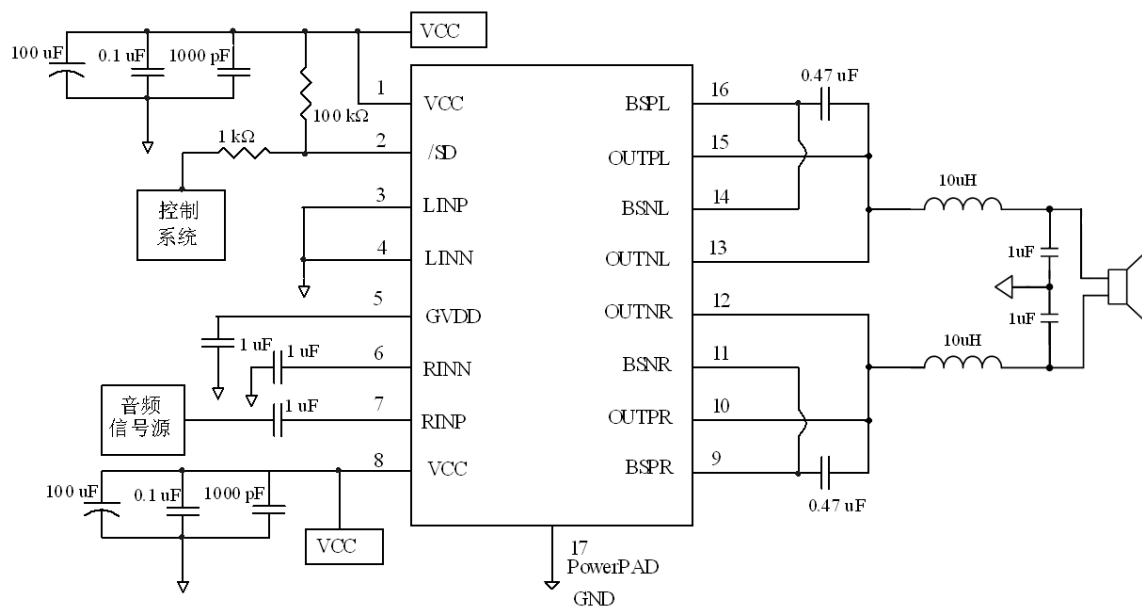
## 2、典型应用线路

### 2.1、应用线路（BTL×2）



单端输入，BTL 输出的 D 类放大器

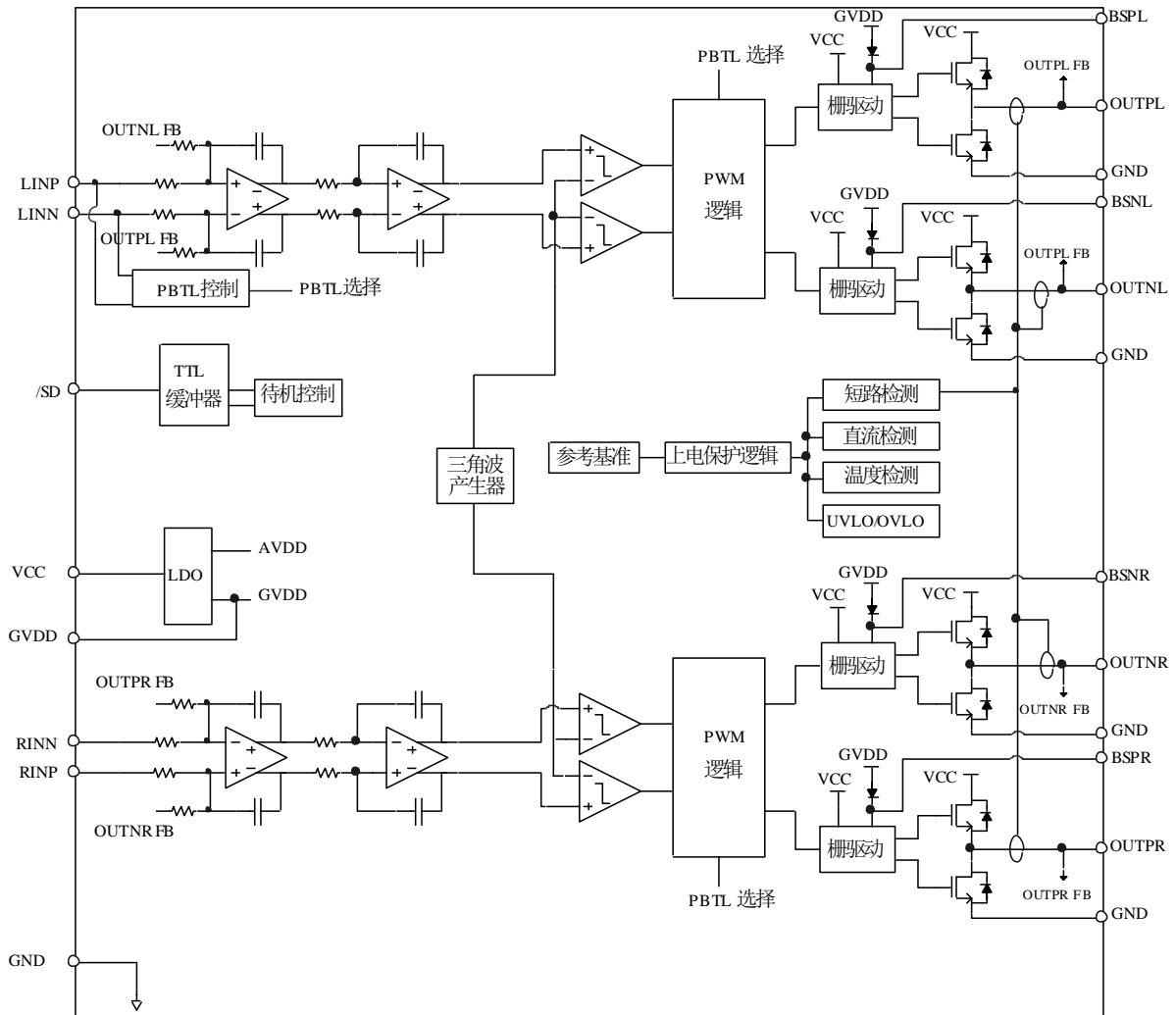
### 2.2、应用线路（PBTL×1）



单端输入，单声道输出的 D 类放大器

### 3、功能框图与引脚说明

#### 3.1、功能框图

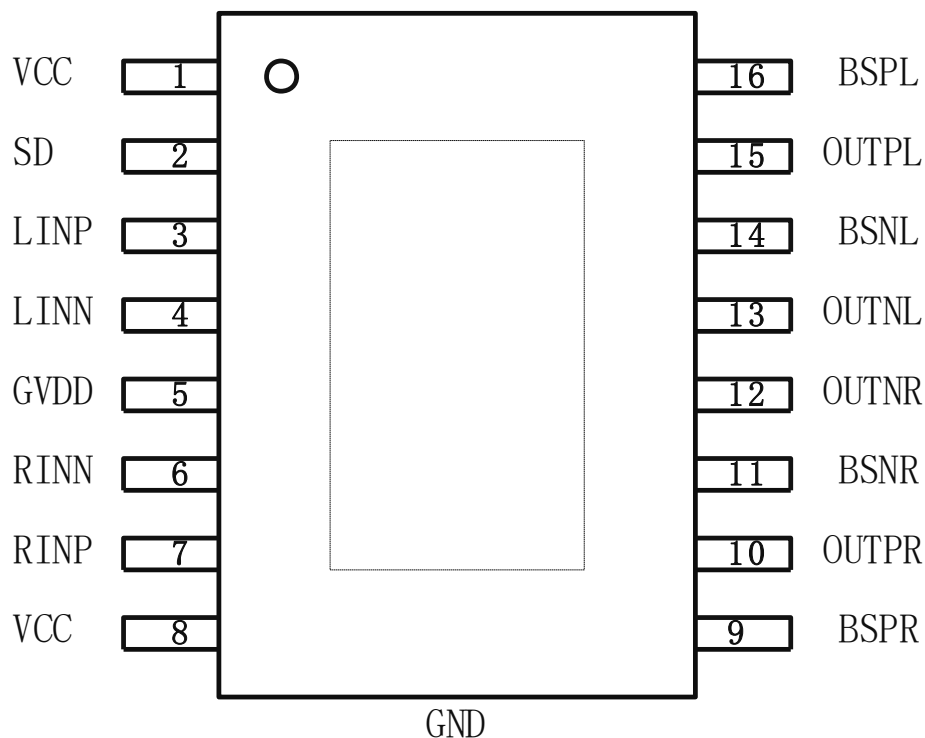


#### 3.2、功能描述

CS3835EO 通过信号端接收音频信号的输入，信号经过两级运放的放大，被后一级的三角波发生器产生的三角波切割调制成 PWM 波来驱动 D 类模式的功率级，最后通过四个半桥可以组成两个 BTL 输出，或者一个 PBTL 输出。

CS3835EO 内部还设置有基准电路、保护逻辑、数字控制等模块。

## 3.3、引脚排列图



## 3.4、引脚说明

引脚	引脚名称	引脚功能描述	属性
1	VCC	电源	P
2	/SD	待机逻辑输入，接低电平待机，接高电平正常工作，接高电平时需通过 100kΩ接到 VCC	I
3	LINP	左声道正输入	I
4	LINN	左声道负输入	I
5	GVDD	上管栅驱动电压	O
6	RINN	右声道负输入	I
7	RINP	右声道正输入	I
8	VCC	电源	P
9	BSPR	右声道正输出上管自举	I
10	OUTPR	右声道正输出	O
11	BSNR	右声道负输出上管自举	I
12	OUTNR	右声道负输出	O
13	OUTNL	左声道负输出	O
14	BSNL	左声道负输出上管自举	I
15	OUTPL	左声道正输出	O
16	BSPL	左声道正输出上管自举	I
17	GND	地（散热片）	P

## 4、电特性

### 4.1、极限参数（注1）

除非另有规定， $T_{amb}=25^{\circ}\text{C}$

参数名称	符号	参数范围	单位
电源电压	$V_{CC}$	-0.3~30	V
输入电压	LINP、LINN、RINP、RINN	-0.3~6.3	V
	GVDD、PLIMIT	-0.3~GVDD+0.3	V
	/SD、GAIN、TEST	-0.3~PVCC+0.3	V
工作环境温度	$T_{amb}$	-40~85	$^{\circ}\text{C}$
工作温度	$T_J$	-40~150	$^{\circ}\text{C}$
贮存温度	$T_{stg}$	-40~125	$^{\circ}\text{C}$

注 1：最大极限值是指超出该工作范围，芯片有可能损坏。电气参数定义了器件在工作范围内并且在保证特定性能指标的测试条件下的直流和交流电参数规范。

### 4.2、推荐使用条件

参数名称	负载条件	符号	推荐值			单位
			最小	典型	最大	
电源电压	喇叭阻抗 $\geq 6\Omega$	$V_{CC}$	8	-	26	V
	喇叭阻抗 $\geq 4\Omega$ (最小阻抗 $> 3.6\Omega$ )		8	-	22	

注：超出上述使用条件电路仍可能正常工作，但不保证可靠性。

## 4.3、电特性

除非另有规定， $T_{amb}=25^{\circ}\text{C}$ ，输入 1kHz 正弦波，输出 BTL，不外加散热器

参数名称	符号	测试条件	规范值			单位
			最小	典型	最大	
直流参数						
静态电流	$I_{DD}$	PVCC=12V，空载， 无滤波器	-	15	-	mA
待机电流	$I_{SD}$	-	-	-	50	$\mu\text{A}$
工作电压	$V_{CC}$	-	8	-	26	V
启动时间	$T_{ON}$	-	-	-	200	ms
翻转电平 (/SD)	$V_{IH}$	进入工作状态	1.2	-	-	V
	$V_{IL}$	进入待机模式	-	-	0.8	
交流参数						
输出功率 (BTL×2)	$P_O$	PVCC=24V，8 $\Omega$ BTL×2，THD=1%	-	28	-	W
		PVCC=24V，8 $\Omega$ BTL×2，THD=10%	-	40	-	
		PVCC=20V，8 $\Omega$ BTL×2，THD=1%	-	20	-	
		PVCC=20V，8 $\Omega$ BTL×2，THD=10%	-	28	-	
		PVCC=12V，4 $\Omega$ BTL×2，THD=1%	-	13	-	
		PVCC=12V，4 $\Omega$ BTL×2，THD=10%	-	18	-	
输出功率 (PBTL×1)	$P_O$	PVCC=22V，4 $\Omega$ PBTL×1，THD=1%	-	50	-	W
		PVCC=22V，4 $\Omega$ PBTL×1，THD=10%	-	67	-	
		18V，1W，1kHz，4 $\Omega$	-	0.06	-	
		12V，1W，1kHz，4 $\Omega$	-	0.05	-	
增益	GAIN	26dB	-	25.5	-	dB
通道隔离度	CT	12V，26dB，1kHz， $V_o=1V_{rms}$	-	-90	-	dB
纹波抑制比	$K_{SVR}$	200mV <sub>pp</sub> ，1kHz	-	-70	-	dB
底噪声	$V_N$	PVCC=12V，A 加权	-	160	-	$\mu\text{V}$
过流保护点	$I_{OC}$	-	-	7.5	-	A
温度保护点	$T_P$	-	-	150	-	$^{\circ}\text{C}$

## 5、应用说明

1、SD 管脚用来控制电路工作或待机。典型的可以将 SD 端口通过一个电阻（比如 100k $\Omega$ ）上拉到 PVCC 来使用。SD 端口为高电平电路正常工作，触发内置的保护功能会将 SD 端口置低，并且电路保护具有自恢复功能，即一旦触发保护的因素解除电路会延迟一段时间后恢复正常工作。将 SD 端口设置在 1.2V~1.5V 电压区间可以使电路进入扩频模式。SD 端口的具体定义如下：

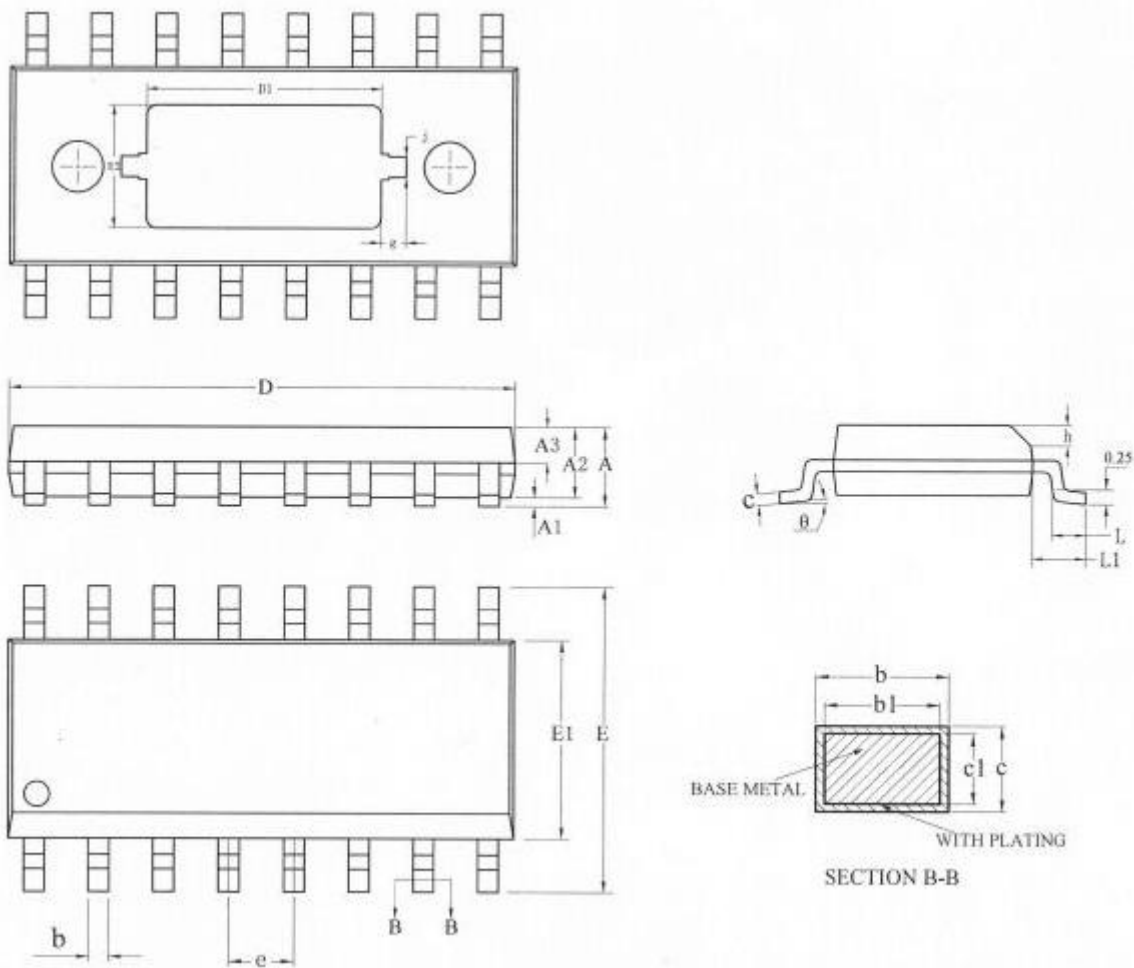
SD 端口电压	电路状态
<0.8V	待机模式（输出关闭）
1.2V~1.5V	扩频工作模式（参考频率范围 290kHz~350kHz）
>2V	定频工作模式（参考频率 290kHz）

2、去耦电容与输出滤波器：去耦电容（PVCC 对 PGND）两端应当尽可能的靠近电路管脚来保证较好的去耦效果，否则会引起电路性能降低甚至失效。LC 滤波器推荐选用大电流磁屏蔽电感，保证高效率、低发热，可以根据需要选择 10 $\mu$ H~22 $\mu$ H 范围的电感值并匹配对应的电容。

3、LINP、LINN 同时短接到地进入 PBTL 单通道模式，此时 RINP、RINN 为信号输入端；将 OUTPR 和 OUTNR 短接成输出正端、OUTPL 和 OUTNL 短接成输出负端。注意：PBTL 应用时，必须确保 OUTPL、OUTNL 短接，OUTPR、OUTNR 短接，并避免管脚虚焊。

## 6、封装尺寸与外形图（单位：mm）

### 6.1、外形图



### 6.2、封装尺寸

Symbol	Min.	Nom.	Max.	Symbol	Min.	Nom.	Max.
A	-	-	1.75	E1	3.70	3.90	4.10
A1	0.05	-	0.15	e	1.27BSC		
A2	1.30	1.40	1.50	E2	-	2.41	-
A3	0.60	0.65	0.70	D1	-	4.57	-
b	0.39	-	0.48	g	-	0.508	-
b1	0.38	0.41	0.43	j	-	0.40	-
c	0.21	-	0.26	h	0.25	-	0.50
c1	0.19	0.20	0.21	L	0.50	-	0.80
D	9.70	9.90	10.10	L1	1.05BSC		
E	5.80	6.00	6.20	$\theta$	0	-	8°



## 7、产品中有毒有害物质或元素说明

产品中有毒有害物质或元素的名称及含量

部件名称	有毒有害物质或元素					
	铅 (Pb)	汞 (Hg)	镉 (Cd)	六价铬 (Cr <sup>+6</sup> )	多溴联苯 (PBB)	多溴联苯醚 (PBDE)
引线框	○	○	○	○	○	○
塑封树脂	○	○	○	○	○	○
芯片	○	○	○	○	○	○
内引线	○	○	○	○	○	○
装片胶	×	○	○	○	○	○
说明	○：表示该有毒有害物质的含量在 GBT26572-2011 标准的限量要求以下。×：表示该有毒有害物质的含量超出 GBT26572-2011 标准的限量要求。					

# 华润微集成电路（无锡）有限公司

## CRM ICBG (wuxi) Co., Ltd.

总部地址：江苏省无锡市菱湖大道 180-6 电话：0510-85810118

上海分公司地址：上海市静安区市北智汇园汶水路 299 弄 12 号 电话：021-60738989

深圳分公司地址：广东省深圳市福田区车公庙天安数码城天祥大厦 8 楼 A 座 电话：0755-83572722

### 注意：

建议您在使用华润微产品之前仔细阅读本资料。希望您经常和华润微有关部门进行联系，索取最新资料，因为华润微产品在不断更新和提高。本资料中的信息如有变化，恕不另行通知。

本资料仅供参考，华润微不承担任何由此而引起的损失。华润微不承担任何在使用过程中引起的侵犯第三方专利或其它权利的责任。

华润微集成电路(无锡)有限公司有权对所提供的产品和服务进行更正、修改、增强、改进或其它更改，并有权中止提供任何产品和服务。客户在下订单前应获取最新的相关信息，并验证这些信息是否完整且是最新的。所有产品的销售都遵循在订单确认时所提供的华润微集成电路(无锡)有限公司销售条款与条件。

华润微集成电路(无锡)有限公司保证其所销售的产品的性能符合产品销售时半导体产品销售条件与条款的适用规范。仅在华润微集成电路(无锡)有限公司保证的范围内，且华润微集成电路(无锡)有限公司认为有必要时才会使用测试或其它质量控制技术。除非适用法律做出了硬性规定，否则没有必要对每种产品的所有参数进行测试。

华润微集成电路(无锡)有限公司对应用帮助或客户产品设计不承担任何义务。客户应对其使用华润微集成电路(无锡)有限公司的产品和应用自行负责。为尽量减小与客户产品和应用相关的风险，客户应提供充分的设计与操作安全措施。

华润微集成电路(无锡)有限公司产品未获得用于 FDA Class III（或类似的生命攸关医疗设备）的授权许可，除非各方授权官员已经达成了专门管控此类使用的特别协议。

只有那些华润微集成电路(无锡)有限公司特别注明属于军用等级或“增强型塑料”的华润微集成电路(无锡)有限公司产品才是设计或专门用于军事/航空应用或环境的。购买者认可并同意，对并非指定面向军事或航空航天用途的华润微集成电路(无锡)有限公司产品进行军事或航空航天方面的应用，其风险由客户单独承担，并且由客户独力负责满足与此类使用相关的所有法律和法规要求。

华润微集成电路(无锡)有限公司未明确指定符合 ISO/TS16949 要求的产品不能应用于汽车。在任何情况下，因使用非指定产品而无法达到 ISO/TS16949 要求，华润微集成电路(无锡)有限公司不承担任何责任。

## X-ON Electronics

Largest Supplier of Electrical and Electronic Components

*Click to view similar products for [Audio Amplifiers](#) category:*

*Click to view products by [CRMICRO](#) manufacturer:*

Other Similar products are found below :

[LV47002P-E](#) [NCP2890AFCT2G](#) [NTE1192](#) [LC706200CM](#) [IS31AP4915A-QFLS2-TR](#) [TDA1591T](#) [TS2012EIJT](#) [NCP2809BMUTXG](#)  
[NJW1157BFC2](#) [IS31AP4996-GRLS2-TR](#) [NCP2823BFCT1G](#) [BD88420GUL-E2](#) [LA4450L-E](#) [IS31AP2036A-CLS2-TR](#) [NTE1110](#) [NTE7100](#)  
[NTE7114](#) [NTE7163](#) [NTE7168](#) [NTE7177](#) [NTE7178](#) [NTE7186](#) [NTE7198](#) [NTE7202](#) [NTE7217](#) [BD88400GUL-E2](#) [BD88200GUL-E2](#)  
[SABRE9601K](#) [THAT1646W16-U](#) [PAM8965ZLA40-13](#) [TSDP10XX1NLGXZBX](#) [TSDP11XX1NKGIZBX](#) [TSDP11XX1NLGXZBX](#)  
[TSDP10XX1NKGIZBX](#) [NJM4580CV-TE1](#) [NJU7084R-TE1](#) [OPA1655DR](#) [LV4910T-MPB-E](#) [NCP2890AFCT2](#) [NCV2211DR2G](#)  
[SCY99091FCT2G](#) [TAS5720MRSMR](#) [AW87389FCR](#) [AW8737AFCR](#) [TDA2005R](#) [TDA2030](#) [TDA7265L-J11-A-T](#) [CD2050CZ](#)  
[AW88261FCR](#) [TDA7377-JSM](#)