

1、概述

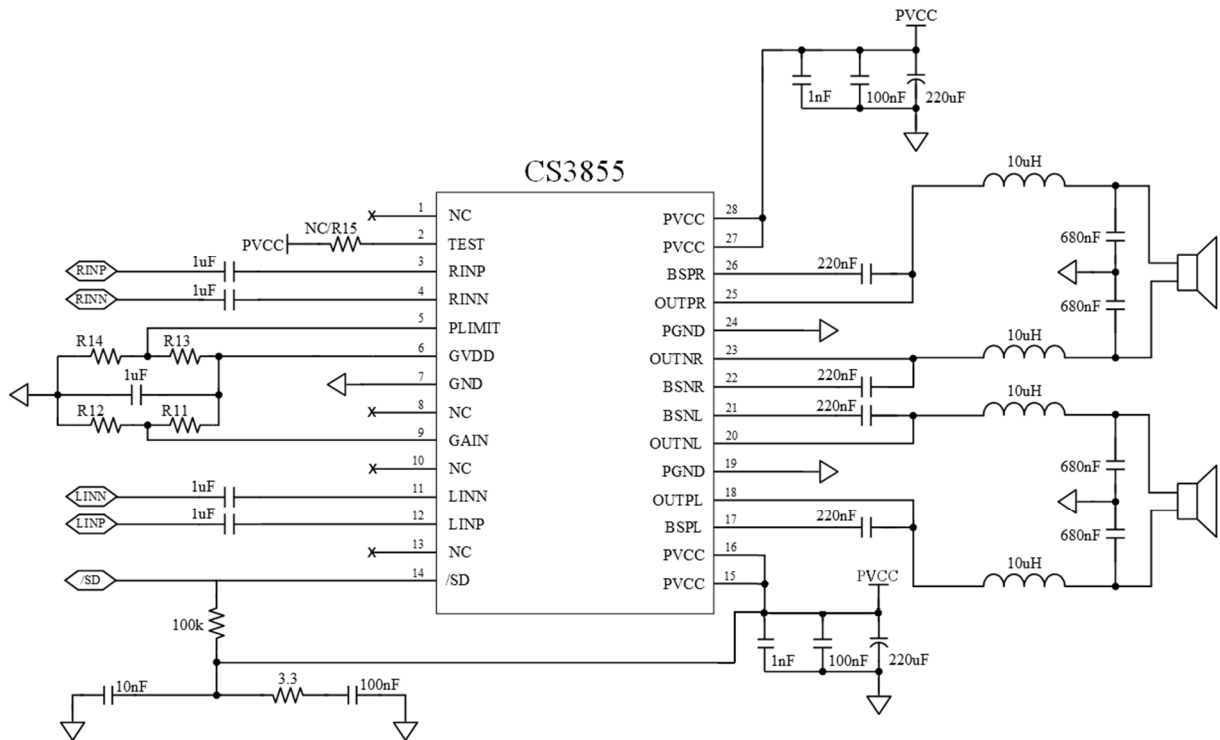
CS3855EO 是一款典型输出功率为 55W 的立体声 D 类音频功率放大电路，适用于拉杆音箱、回音壁音响、广播音响、高级桌面音响等应用。

特点

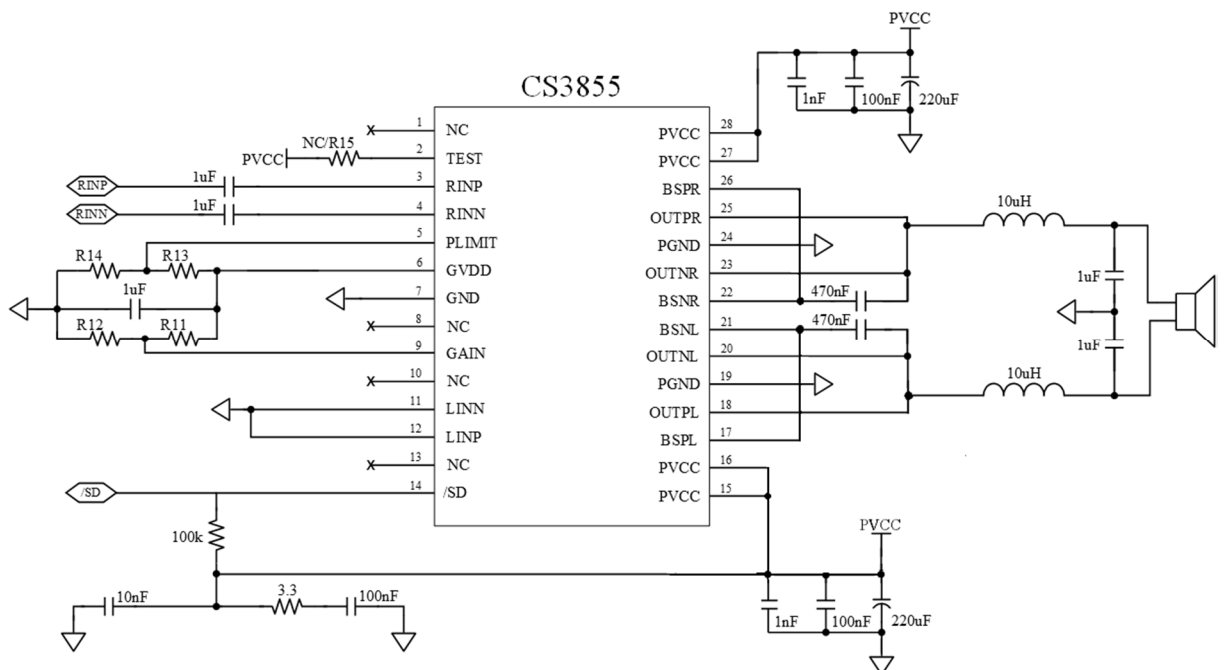
- 电源电压范围：5V~26V
- 典型输出功率：
 - 2×49W @ 26V、8Ω、THD=10%
 - 2×57W @ 25V、6Ω、THD=10%
 - 2×55W @ 21V、4Ω、THD=10%
 - 1×95W @ 26V、4Ω、THD=10%
 - 1×103W @ 24V、3Ω、THD=10%
- 高工作效率：效率典型值>90%
- 低失真度：THD 典型值<0.1%
- 支持四种增益倍率（20dB/26dB/32dB/36dB）
- 支持低功耗或高保真工作模式
- 支持单端或差分信号输入
- 支持双通道 BTL 输出（2.0 模式）或单通道 PBTL 输出（1.0 模式）
- 支持定频或扩频载频模式
- 内置功率限制功能
- 内置过流保护、过温保护、欠压保护、过压保护、输入直流保护
- 外围简单
- 封装形式：HTSSOP28（散热片朝上）

2、典型应用线路

2.1、应用线路（2×BTL）

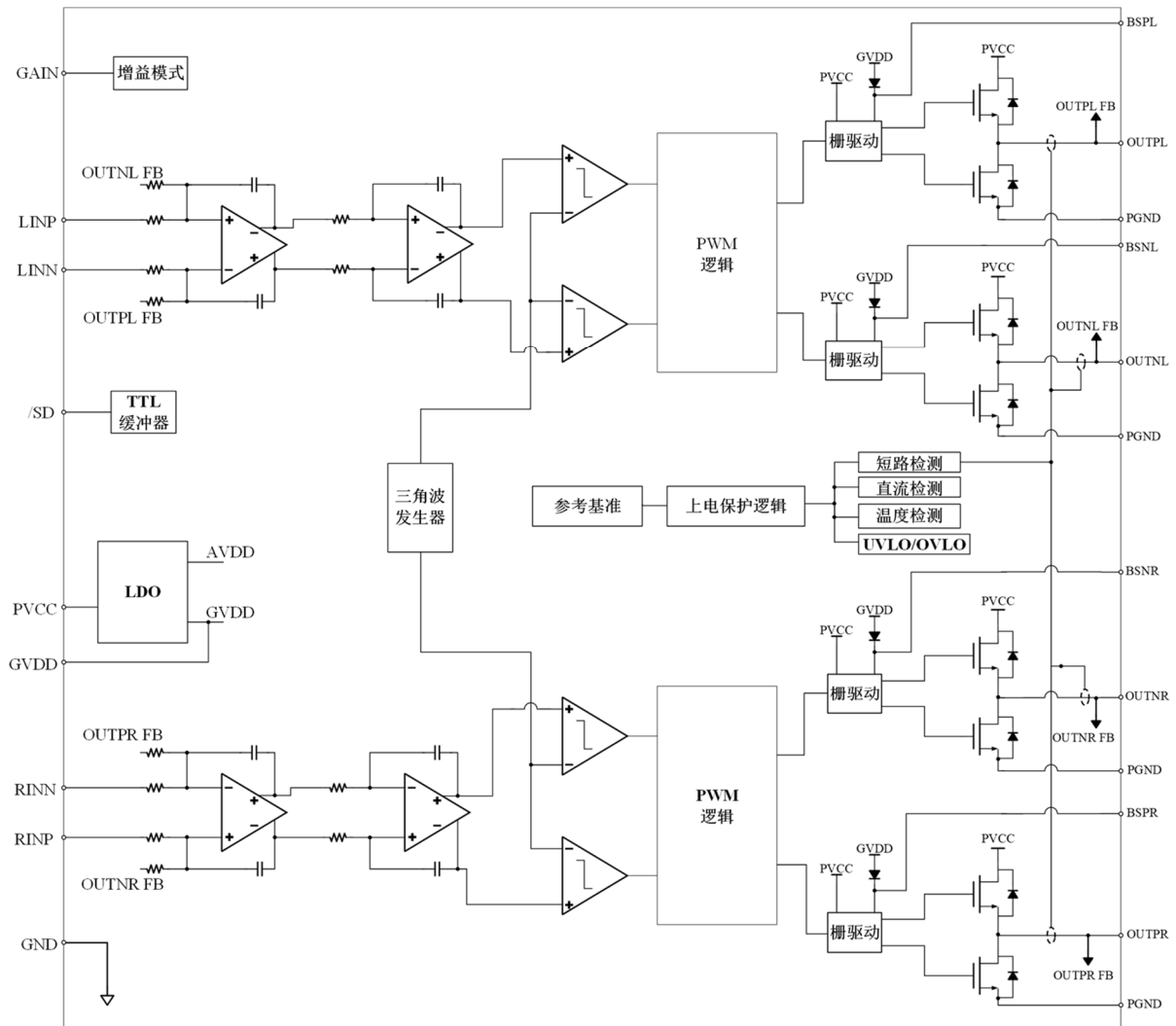


2.2、应用线路（1×PBTL）



3、功能框图与引脚说明

3.1、功能框图

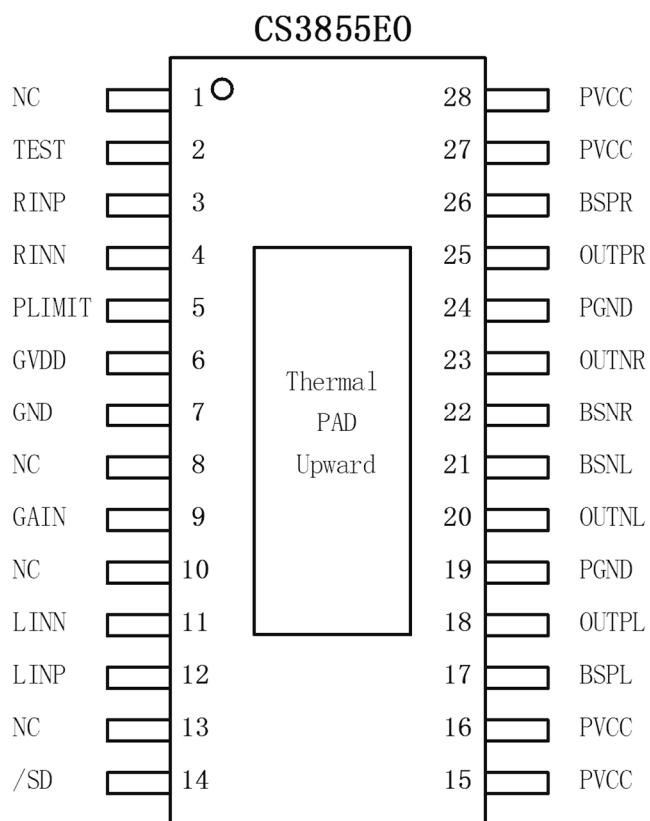


3.2、功能描述

CS3855EO 通过信号端接收音频信号的输入，信号经过两级运放的放大，被后一级的三角波发生器产生的三角波切割调制成 PWM 波来驱动 D 类模式的功率级，最后通过四个半桥可以组成两个 BTL 输出，或者一个 PBTL 输出。

CS3855EO 内部还设置有基准电路、保护逻辑、数字控制等模块。

3.3、引脚排列图



3.4、引脚说明

引脚	引脚名称	引脚功能描述	属性
1	NC	-	-
2	TEST	测试管脚，正常使用建议悬空	I
3	RINP	右声道正输入	I
4	RINN	右声道负输入	I
5	PLIMIT	功率限制控制端	I
6	GVDD	栅驱动电压，需要外接滤波电容，不能对外供电	O
7	GND	模拟地	G
8	NC	-	-
9	GAIN	增益与工作模式选择端口	I
10	NC	-	-
11	LINN	左通道负输入	I
12	LINP	左通道正输入	I
13	NC	-	-
14	/SD	待机，低电平有效；扩频模式选择	I
15	PVCC	功率电源	P
16	PVCC	功率电源	P
17	BSPL	左通道正输出自举	O
18	OUTPL	左通道正输出	O
19	PGND	功率地	G
20	OUTNL	左通道负输出	O
21	BSNL	左通道负输出自举	O
22	BSNR	右通道负输出自举	O
23	OUTNR	右通道负输出	O
24	PGND	功率地	G
25	OUTPR	右通道正输出	O
26	BSPR	右通道正输出自举	O
27	PVCC	功率电源	P
28	PVCC	功率电源	P

4、电特性

4.1、极限参数（注1）

除非另有规定， $T_{amb}=25^{\circ}\text{C}$

参数名称	符号	描述	参数范围	单位
电源电压	V_{CC}		-0.3~30	V
输入电压	V_I	LINP、LINN、RINP、RINN	-0.3~6.3	V
		PLIMIT	-0.3~GVDD+0.3	V
		/SD、GAIN、TEST	-0.3~PVCC+0.3	V
工作环境温度	T_{amb}		-40~85	$^{\circ}\text{C}$
工作温度	T_J		-40~150	$^{\circ}\text{C}$
贮存温度	T_{stg}		-40~125	$^{\circ}\text{C}$

注 1：最大极限值是指超出该工作范围，芯片有可能损坏。电气参数定义了器件在工作范围内并且在保证特定性能指标的测试条件下的直流和交流电参数规范。

4.2、ESD 等级（注2）

参数名称	符号	模型条件	参考值	单位
静电释放等级	V_{ESD}	HBM	± 2	kV

注 2：基于 ESDA/JEDEC JS-001-2017 标准。

4.3、热阻、热特性参数（注3）

参数名称	符号	参考值	单位
结到环境热阻	θ_{JA}	16	$^{\circ}\text{C}/\text{W}$
结到封装顶部热阻	θ_{JT}	18	
结到封装底部热阻	θ_{JC}	33	
结到封装顶部特征参数	Ψ_{JT}	1.0	

注 3：相关封装信息见第 7 章。

4.4、推荐应用条件（注4）

参数名称	符号	工作模式	负载条件			推荐值		单位
			最小	典型	最大	最小	最大	
电源电压	V_{CC}	BTL	5.6 Ω	8 Ω	-	5	26	V
			4.8 Ω	6 Ω	-	5	25	
			4 Ω	5 Ω	-	5	24	
			3.2 Ω	4 Ω	-	5	24	
		PBTL	4.8 Ω	6 Ω	-	5	26	
			3.2 Ω	4 Ω	-	5	26	
			2.4 Ω	3 Ω	-	5	24	
			2 Ω	-	-	5	20	

注 4：超过推荐的最大电源电压或负载阻抗过小可能导致电路损坏，详见应用说明。

4.5、电特性（注5）

 除非另有规定， $T_{amb}=25^{\circ}\text{C}$ ，输入 1kHz 正弦波，BTL 模式，高保真模式，外加散热器

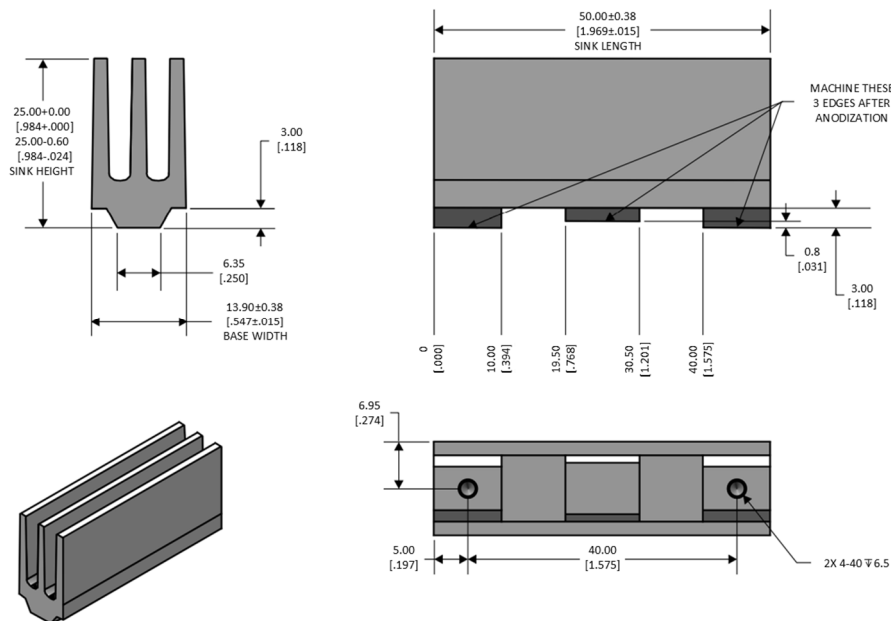
参数名称	符号	测试条件	规范值			单位
			最小	典型	最大	
直流参数						
静态电流	I_{DD}	PVCC=12V，空载，无滤波器	-	15	-	mA
待机电流	I_{SD}	-	-	-	50	μA
电源电压	V_{CC}	-	5	-	26	V
启动时间	T_{ON}	-	-	-	200	ms
翻转电平 (/SD)	V_{IH}	进入工作状态	-	0.9	-	V
	V_{IL}	进入待机模式	-	0.8	-	
交流参数						
输出功率 (2×BTL)	P_O	PVCC=26V，8Ω 2×BTL，THD=1%	-	40	-	W
		PVCC=26V，8Ω 2×BTL，THD=10%	-	49	-	
		PVCC=25V，6Ω 2×BTL，THD=1%	-	46	-	
		PVCC=25V，6Ω 2×BTL，THD=10%	-	57	-	
		PVCC=21V，4Ω 2×BTL，THD=1%	-	45	-	
		PVCC=21V，4Ω 2×BTL，THD=10%	-	55	-	
输出功率 (1×PBTL)	P_O	PVCC=26V，4Ω 1×PBTL，THD=1%	-	77	-	W
		PVCC=26V，4Ω 1×PBTL，THD=10%	-	95	-	
		PVCC=24V，3Ω 1×PBTL，THD=1%	-	83	-	
		PVCC=24V，3Ω 1×PBTL，THD=10%	-	103	-	

转下页

接上页

参数名称	符号	测试条件	规范值			单位
			最小	典型	最大	
失真度 +噪声	THD+N	24V, 1W, 1kHz, 4Ω	-	0.04	-	%
		18V, 1W, 1kHz, 4Ω	-	0.04	-	
		12V, 1W, 1kHz, 4Ω	-	0.05	-	
增益	GAIN	标称 20dB	-	19.9	-	dB
		标称 26dB	-	25.6	-	
		标称 32dB	-	31.5	-	
		标称 36dB	-	35.5	-	
通道隔离度	CT	12V, 26dB, 1kHz, V _O =1V _{rms}	-	-90	-	dB
纹波抑制比	K _{SVR}	200mV _{pp} , 1kHz	-	-70	-	dB
底噪声	V _N	20Hz to 20kHz, A-weighted filter, 20dB	-	90	-	μV
载波频率	F _{OSC}	定频模式	-	310	-	kHz
过流保护点	I _{OC}	-	-	7.5	-	A
温度保护点	T _{OT}	-	-	150	-	°C

注 5: 上述数据基于本公司指定的开发板及测试设备, 包括在电路顶部安装适当的散热器。14mm×25mm×50mm 铝制散热器规格如下供参考:



5、特性曲线

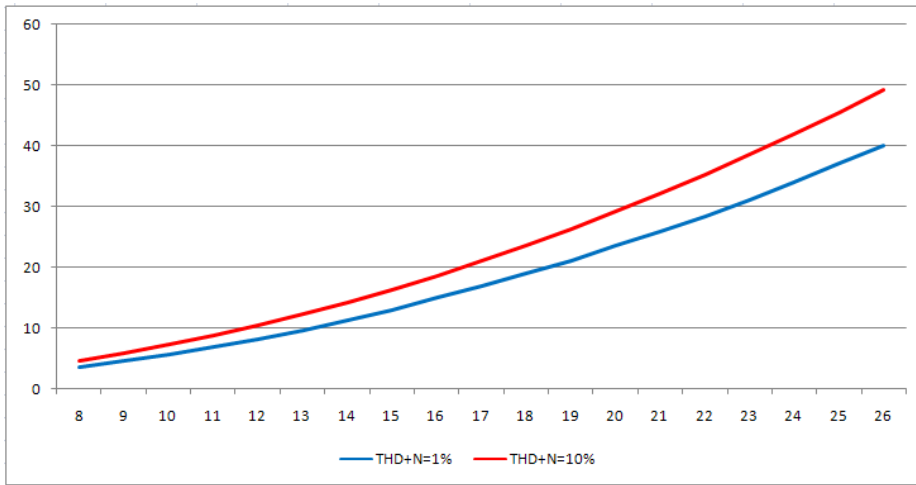


图 1 最大输出功率 (BTL|8Ω) VS 电源电压

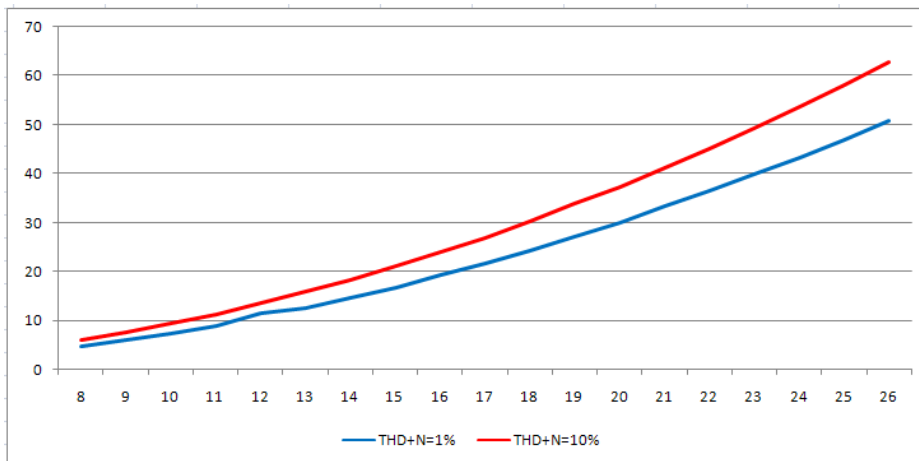


图 2 最大输出功率 (BTL|6Ω) VS 电源电压

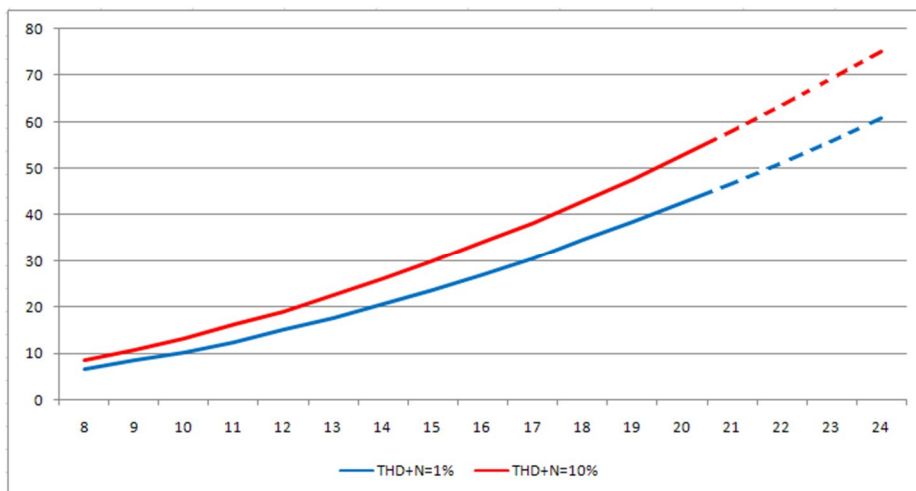


图 3 最大输出功率 (BTL|4Ω) VS 电源电压

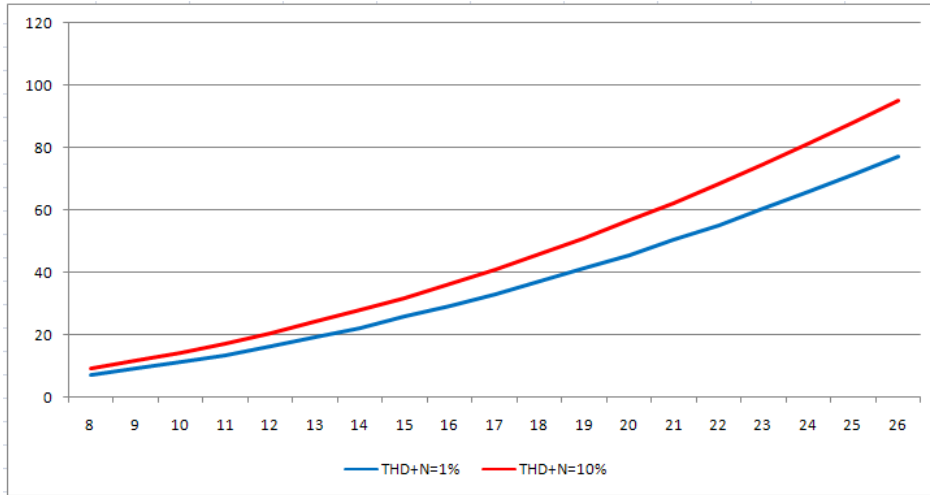


图 4 最大输出功率 (PBTL|4Ω) VS 电源电压

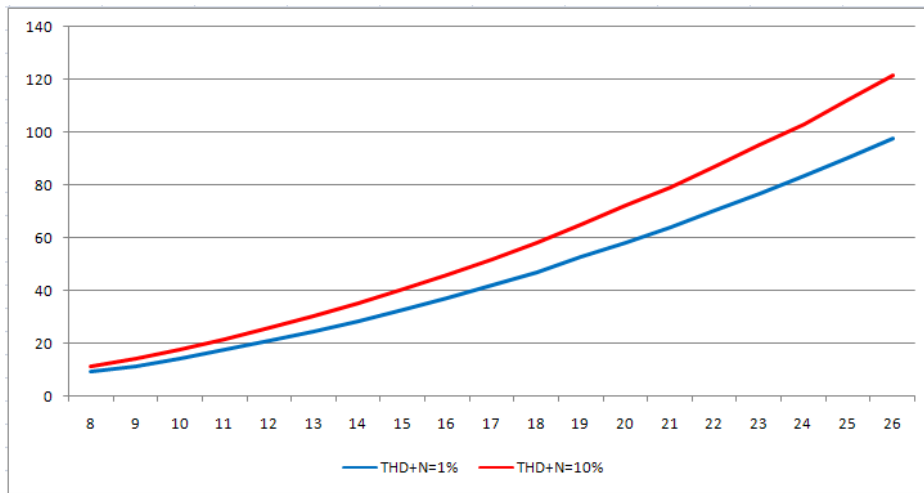


图 5 最大输出功率 (PBTL|3Ω) VS 电源电压

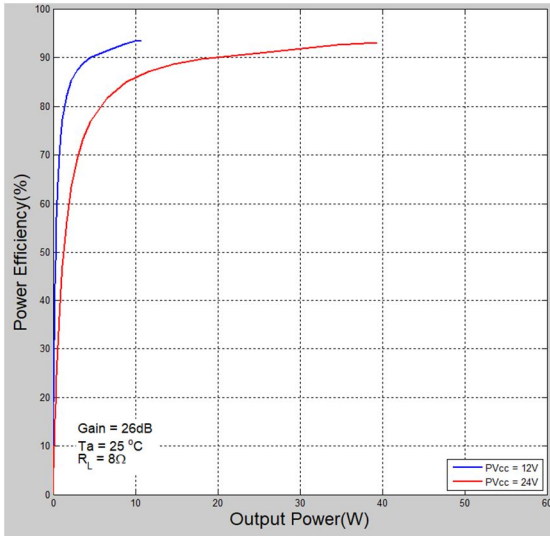


图 6 效率 (BTL|8Ω) VS 输出功率

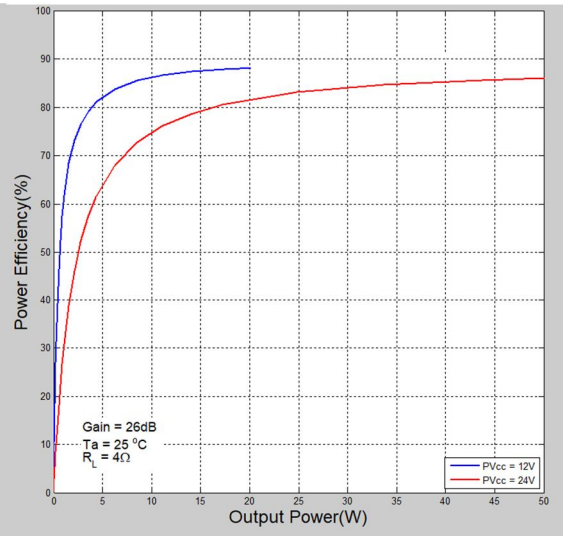


图 7 效率 (BTL|4Ω) VS 输出功率

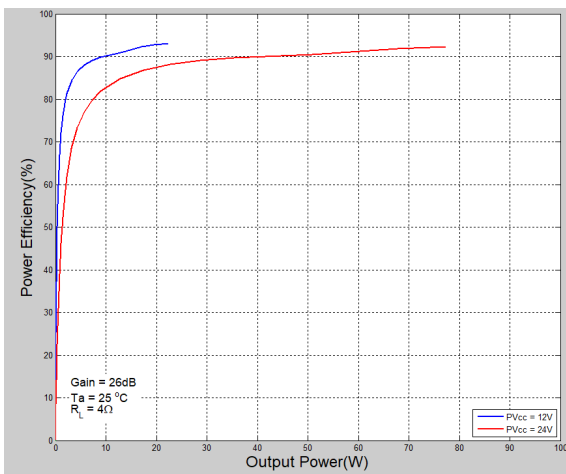


图 8 效率 (PBTL|4Ω) VS 输出功率

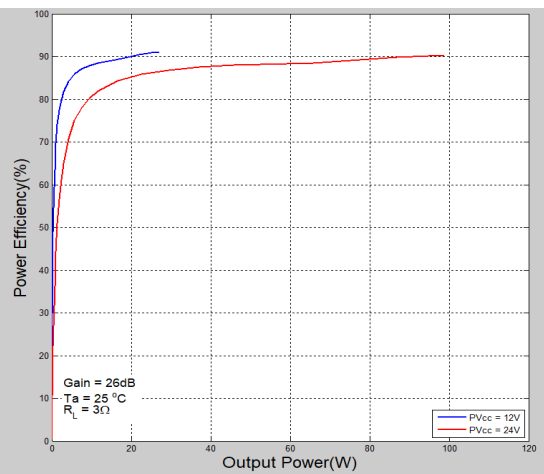


图 9 效率 (PBTL|3Ω) VS 输出功率

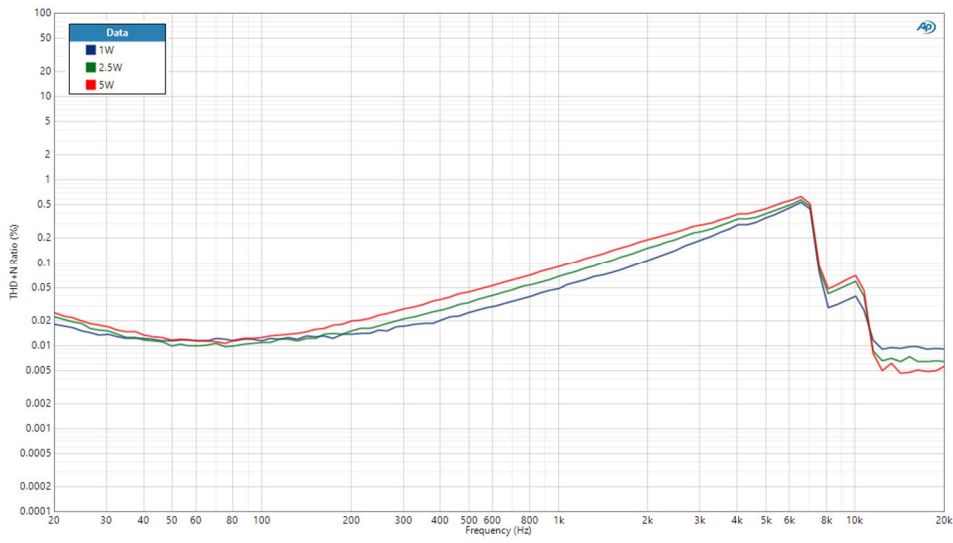


图 10 失真 (BTL|PVCC=12V|4Ω) VS 频率

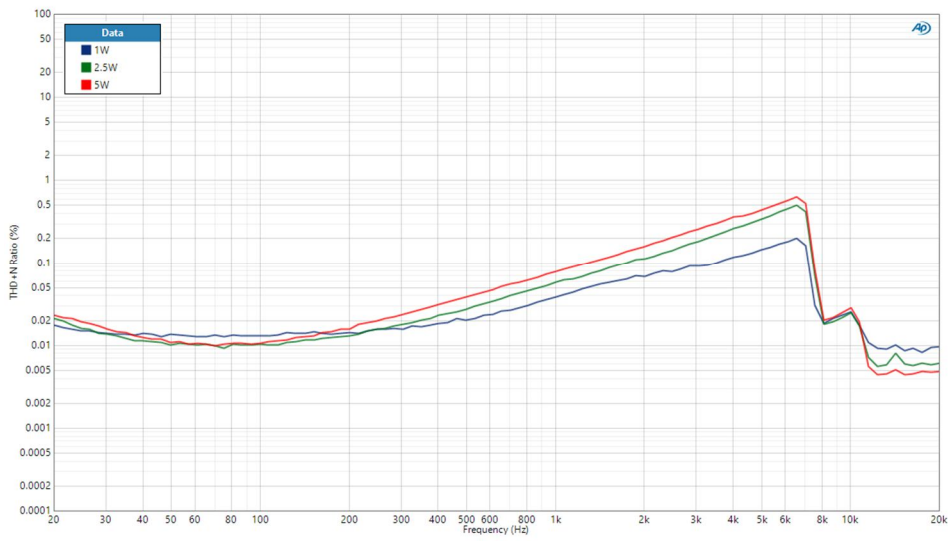


图 11 失真 (BTL|PVCC=24V|4Ω) VS 频率

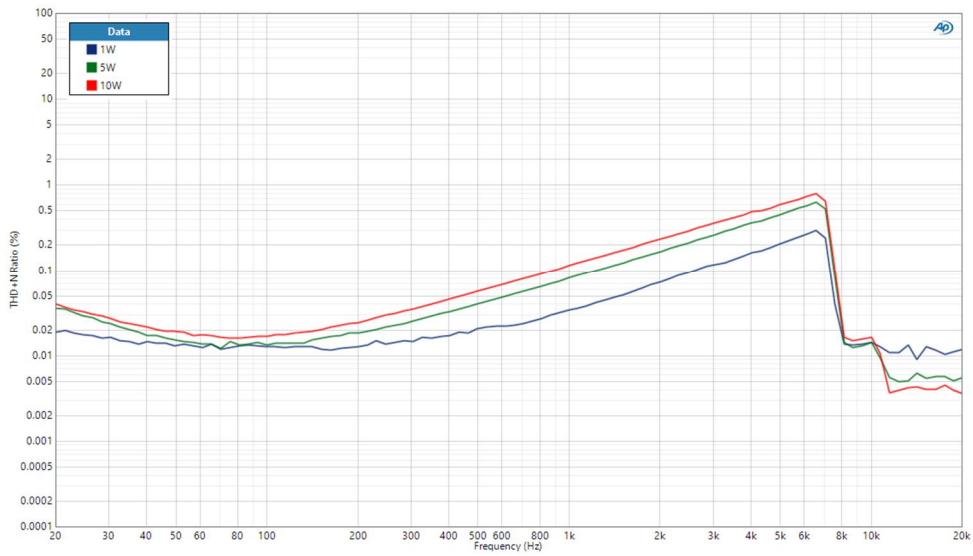


图 12 失真 (PBTL|PVCC=24V|4Ω) VS 频率

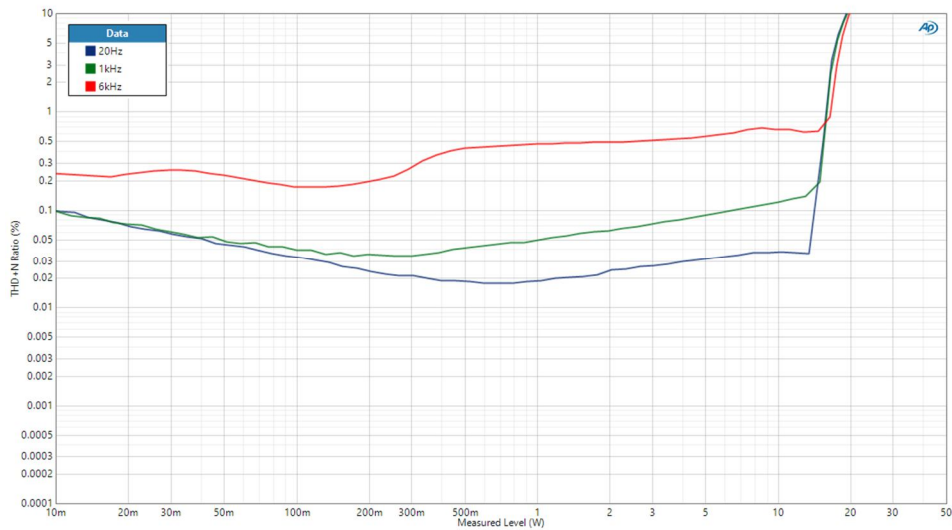


图 13 失真 (BTL|PVCC=12V|4Ω) VS 输出功率

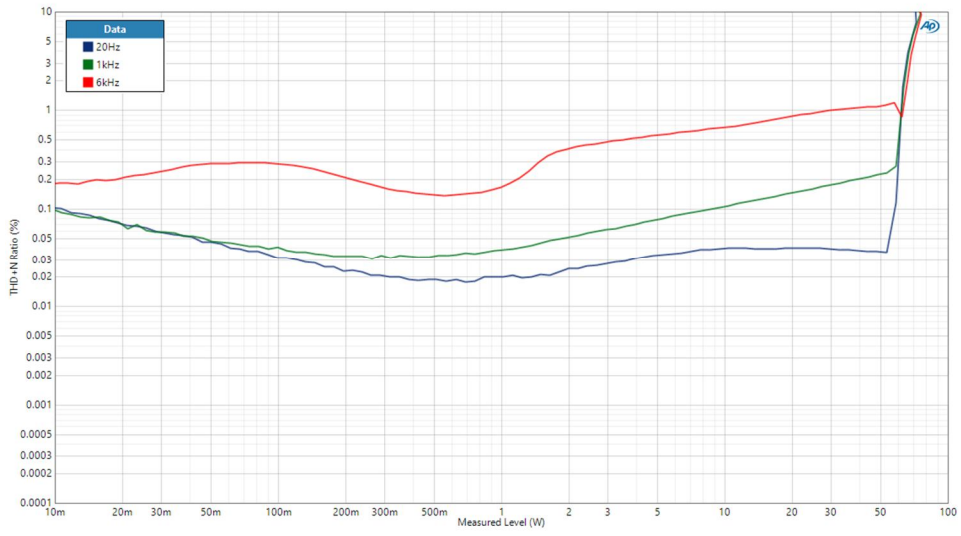


图 14 失真 (BTL|PVCC=24V|4Ω) VS 输出功率

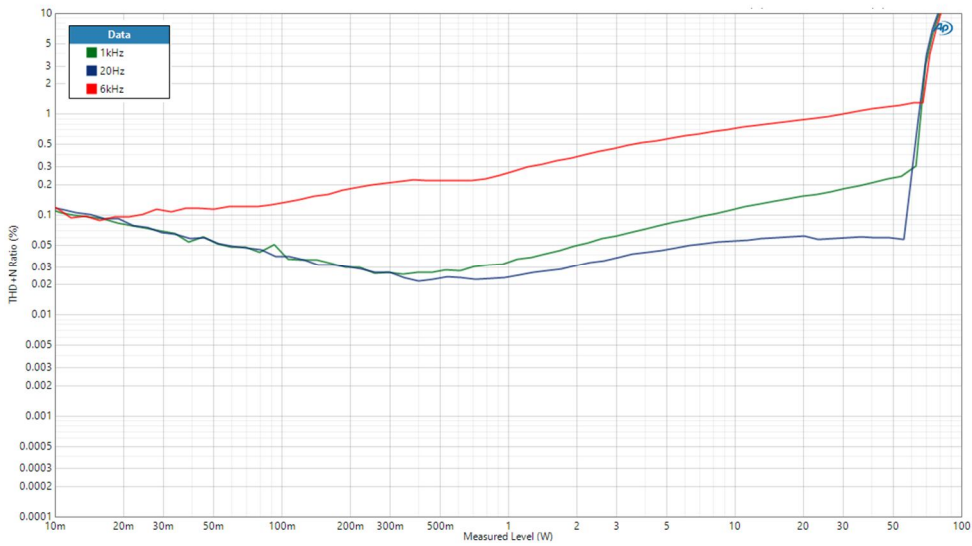


图 15 失真 (PBT|PVCC=24V|4Ω) VS 输出功率

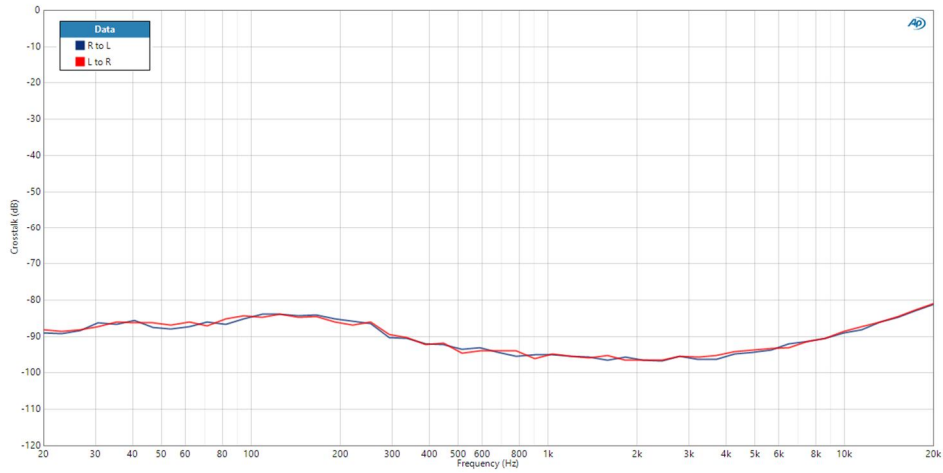


图 16 隔离度 (BTL|PVCC=12V|4Ω) VS 频率

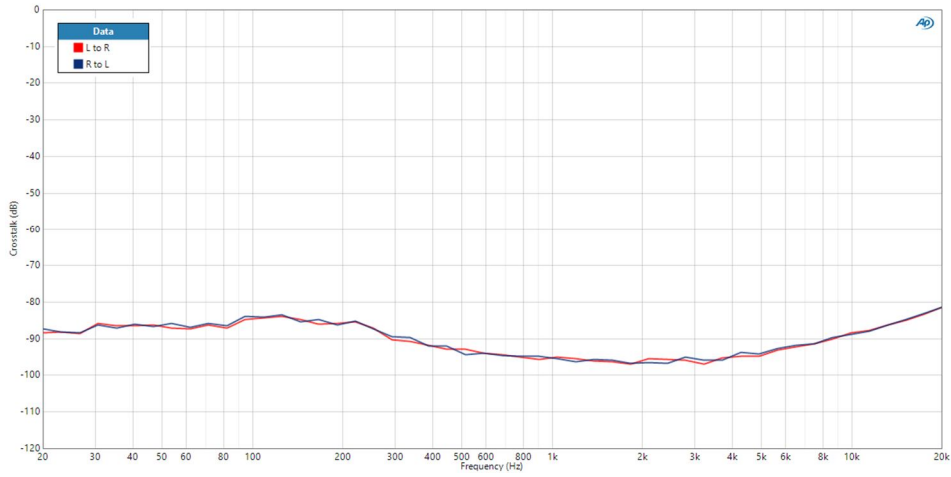


图 17 隔离度 (BTL|PVCC=24V|4Ω) VS 频率

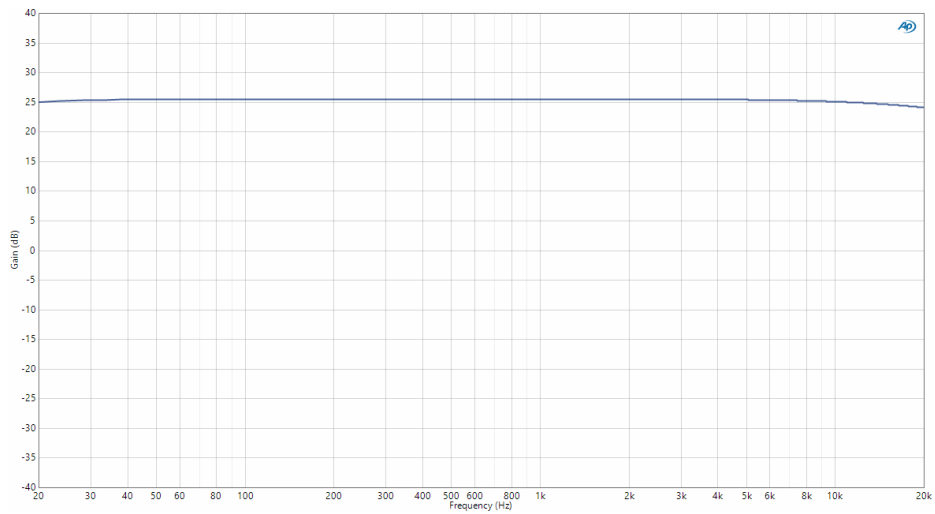


图 18 增益 (BTL|26dB|PVCC=24V|4Ω) VS 频率

6、应用说明

1、GAIN 管脚的作用是将电路设置在低功耗或者高保真的工作模式，同时对电路增益进行设置。

GAIN 管脚的定义：

模式	增益	R12 (对 GND)	R11 (对 GVDD)	输入阻抗
高保真	20dB	39kΩ	100kΩ	60kΩ
高保真	26dB	0Ω	开路	30kΩ
高保真	32dB	开路	0Ω*	15kΩ
高保真	32dB	47kΩ	75kΩ	15kΩ
高保真	36dB	20kΩ	100kΩ	9kΩ
低功耗	20dB	75kΩ	47kΩ	60kΩ
低功耗	26dB	100kΩ	16kΩ	30kΩ
低功耗	32dB	51kΩ	51kΩ	15kΩ
低功耗	36dB	100kΩ	39kΩ	9kΩ

*：允许短接到 PVCC。

上述 R11、R12 的电阻值为推荐值，输入阻抗和增益为标称值。高保真模式音质更好，低功耗模式更省电。

2、/SD 管脚用来控制电路工作或待机。可以将 /SD 端口通过一个电阻(比如 100kΩ)上拉到 PVCC 管脚来使用。/SD 端口为高电平电路正常工作，触发特定保护时 /SD 端口会置低进入待机，一旦非正常状态解除电路会在一段时间后自行恢复正常工作。

开机时应当先保持 /SD 管脚下拉，等待电源和信号状态稳定后再置高。由待机状态恢复工作时，可以直接上拉 /SD 管脚。进行待机或关机时应当先关闭输入信号，再下拉 /SD 管脚、关闭电源。

将 /SD 端口设置在 1.2V~1.5V 电压区间即进入扩频模式。/SD 端口功能定义如下：

/SD 端口电压	电路状态
<0.8V	待机模式 (输出关闭)
1.2V~1.5V	扩频工作模式 (参考频率变化范围 310kHz~370kHz)
>2V	定频工作模式 (参考频率 310kHz)

3、去耦电容与 LC 滤波器。去耦电容 (PVCC 对 PGND、GVDD 对 GND) 两端应当尽可能的靠近电路管脚来保证较好的去耦效果，否则会引起电路性能降低甚至失效。LC 滤波器推荐选用大电流磁屏蔽电感，保证高效率、低发热，可以根据需要选择 10μH~22μH 范围的电感值并匹配对应的电容。

4、PBTL 模式。LINP、LINN 同时短接到地进入单声道模式，此时 RINP、RINN 为输入端。OUTPR 和 OUTNR 短接成为输出正端，OUTPL 和 OUTNL 短接成为输出负端。PBTL 模式下允许 BSPL 与 BSNL，BSPR 与 BSNR 分别短接。

5、功率限制功能。PLIMIT 管脚短接到 GVDD 该功能关闭, GVDD 分压后接 PLIMIT 管脚开启功率限制功能。该功能通过限制输出电压幅度防止电路输出功率过大, PLIMIT 管脚电压越低, 输出电压幅度越低。功率限制功能开启时推荐 $R13=R14=100k\Omega$ 。

6、温度保护功能。当芯片内部检测到温度超过 150°C 时, 温度保护功能启动关闭输出管, 可以很大程度上防止电路温升过高导致电路失效; 回差设计使得芯片需要降低约 25°C (参考值) 才会恢复正常工作。温度保护触发时不会拉低 /SD 管脚。

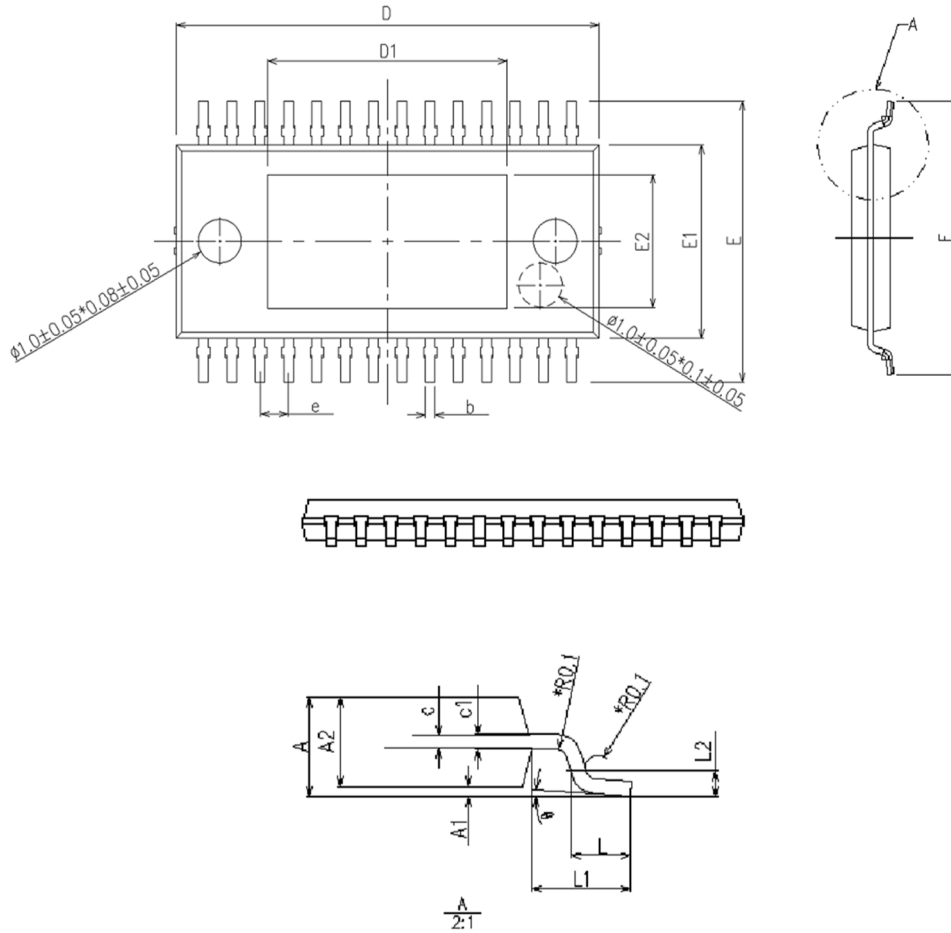
7、短路保护功能。CS3855EO 对输出端短路引起的过流状态进行保护。当发生短路保护时, /SD 脚被电路内部拉到低电平; 当短路状态解除, 在延迟一段时间后 /SD 脚恢复高电平, 电路自动恢复工作。

8、关于散热器及应用条件的说明。CS3855EO 在应用时电路顶部必须外加一个散热器, 规格尺寸推荐见规格书所示。

在相同的输出功率要求下, 更加推荐使用低的电源电压, 可以获得更高的效率和更低的温升; 使用高的电源电压虽然有助于改善音质表现, 但会增加额外功耗, 需要更好的散热条件, 一旦输出功率超标容易导致电路损坏, 因此需要控制输入信号幅度、限制输出幅度。另外, 特性曲线图中最大输出功率为瞬间输出功率, 实际选择电源电压、输出功率条件时需要考虑连续工作时的功耗和散热条件的限制。

7、封装尺寸与外形图（单位：mm）

7.1、外形图



7.2、封装尺寸

Symbol	Min	Nom	Max	Symbol	Min	Nom	Max
A	1.05	1.10	1.15	E	6.4 BSC		
A1	0.05	0.10	0.15	E1	4.300	4.400	4.500
A2	0.90	1.000	1.05	E2	2.70 REF		
b	0.195	0.220	0.245	e	0.625	0.650	0.675
c	0.119	0.127	0.135	L	0.45	0.60	0.75
c1	0.139	0.147	0.155	L1	1.00 REF		
D	9.6	9.7	9.8	L2	0.254		
D1	5.5 REF			θ	0°	-	8°

8、产品中有毒有害物质或元素说明（注 6）

产品中有毒有害物质或元素的名称及含量

部件名称	有毒有害物质或元素					
	铅 (Pb)	汞 (Hg)	镉 (Cd)	六价铬 (Cr ⁺⁶)	多溴联苯 (PBB)	多溴联苯醚 (PBDE)
引线框	○	○	○	○	○	○
塑封树脂	○	○	○	○	○	○
芯片	○	○	○	○	○	○
内引线	○	○	○	○	○	○
装片胶	×	○	○	○	○	○
说明	○：表示该有毒有害物质的含量在 GBT26572-2011 标准的限量要求以下。×：表示该有毒有害物质的含量超出 GBT26572-2011 标准的限量要求。					

注 6：封装符合 RoHS 指令，满足 REACH 认证要求。

华润微集成电路（无锡）有限公司

CRM ICBG (wuxi) Co., Ltd.

注意：

建议您在使用华润微产品之前仔细阅读本资料。希望您经常和华润微有关部门进行联系，索取最新资料，因为华润微产品在不断更新和提高。本资料中的信息如有变化，恕不另行通知。

本资料仅供参考，华润微不承担任何由此而引起的损失。华润微不承担任何在使用过程中引起的侵犯第三方专利或其它权利的责任。

华润微集成电路(无锡)有限公司有权对所提供的产品和服务进行更正、修改、增强、改进或其它更改，并有权中止提供任何产品和服务。客户在下订单前应获取最新的相关信息，并验证这些信息是否完整且是最新的。所有产品的销售都遵循在订单确认时所提供的华润微集成电路(无锡)有限公司销售条款与条件。

华润微集成电路(无锡)有限公司保证其所销售的产品性能符合产品销售时半导体产品销售条件与条款的适用规范。仅在华润微集成电路(无锡)有限公司保证的范围内，且华润微集成电路(无锡)有限公司认为有必要时才会使用测试或其它质量控制技术。除非适用法律做出了硬性规定，否则没有必要对每种产品的所有参数进行测试。

华润微集成电路(无锡)有限公司对应用帮助或客户产品设计不承担任何义务。客户应对其使用华润微集成电路(无锡)有限公司的产品和应用自行负责。为尽量减小与客户产品和应用相关的风险，客户应提供充分的设计与操作安全措施。

华润微集成电路(无锡)有限公司产品未获得用于 FDA Class III（或类似的生命攸关医疗设备）的授权许可，除非各方授权官员已经达成了专门管控此类使用的特别协议。

只有那些华润微集成电路(无锡)有限公司特别注明属于军用等级或“增强型塑料”的华润微集成电路(无锡)有限公司产品才是设计或专门用于军事/航空应用或环境的。购买者认可并同意，对并非指定面向军事或航空航天用途的华润微集成电路(无锡)有限公司产品进行军事或航空航天方面的应用，其风险由客户单独承担，并且由客户独力负责满足与此类使用相关的所有法律和法规要求。

华润微集成电路(无锡)有限公司未明确指定符合 ISO/IATF16949 要求的产品不能应用于汽车。在任何情况下，因使用非指定产品而无法达到 ISO/IATF16949 要求，华润微集成电路(无锡)有限公司不承担任何责任。

X-ON Electronics

Largest Supplier of Electrical and Electronic Components

Click to view similar products for [Audio Amplifiers](#) category:

Click to view products by [CRMICRO](#) manufacturer:

Other Similar products are found below :

[LV47002P-E](#) [NCP2890AFCT2G](#) [NTE1192](#) [LC706200CM](#) [IS31AP4915A-QFLS2-TR](#) [TDA1591T](#) [TS2012EIJT](#) [NCP2809BMUTXG](#)
[NJW1157BFC2](#) [IS31AP4996-GRLS2-TR](#) [NCP2823BFCT1G](#) [BD88420GUL-E2](#) [LA4450L-E](#) [IS31AP2036A-CLS2-TR](#) [NTE1110](#) [NTE7100](#)
[NTE7114](#) [NTE7163](#) [NTE7168](#) [NTE7177](#) [NTE7178](#) [NTE7186](#) [NTE7198](#) [NTE7202](#) [NTE7217](#) [BD88400GUL-E2](#) [BD88200GUL-E2](#)
[SABRE9601K](#) [THAT1646W16-U](#) [PAM8965ZLA40-13](#) [TSDP10XX1NLGXZBX](#) [TSDP11XX1NKGIZBX](#) [TSDP11XX1NLGXZBX](#)
[TSDP10XX1NKGIZBX](#) [NJM4580CV-TE1](#) [NJU7084R-TE1](#) [OPA1655DR](#) [LV4910T-MPB-E](#) [NCP2890AFCT2](#) [NCV2211DR2G](#)
[SCY99091FCT2G](#) [TAS5720MRSMR](#) [AW87389FCR](#) [AW8737AFCR](#) [TDA2005R](#) [TDA2030](#) [TDA7265L-J11-A-T](#) [CD2050CZ](#)
[AW88261FCR](#) [TDA7377-JSM](#)