

CC1109

具有反接保护的低压差线性 LED 驱动器 IC

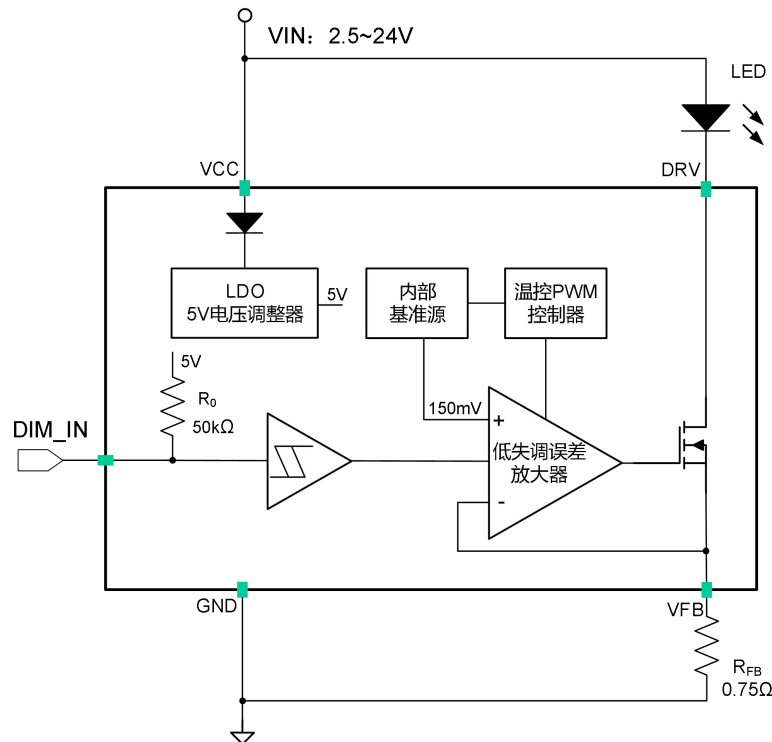
特性

- ◆ VCC 引脚具有反接保护功能，反接电流不超过 10uA，有效减少外围器件
- ◆ 工作电压范围宽， V_{CC} : 2.5V~24V
- ◆ 驱动能力强，可以输出高达 500mA 持续电流
- ◆ 反馈电压低至 150mV
- ◆ 温度调节电流，当环境温度过高时，输出电流自动降低
- ◆ I_{CC} 电流低，仅为 500uA ($V_{CC}=12V$)，有助于提高灯具光效
- ◆ 输出端最小过驱动电压 ($V_{DRV}-V_{FB}$): $0.2V@I_{OUT}=200mA$
- ◆ 芯片间电流失配 $< \pm 4\%$ @ $I_{OUT}=200mA$
- ◆ ESD (HBM) 1.5kV

应用

- ◆ LED 激光模组
- ◆ 恒流 LED 模组
- ◆ 恒流 LED 灯条
- ◆ LED 日光灯管
- ◆ LED 背光

功能框图



概述

CC1109 是一款高精度线性 LED 驱动芯片，提供单通道恒定输出电流，电流输出范围从 5mA~500mA，电流数值可以通过外接电阻 (R_{FB}) 进行设定，芯片的工作电压范围为 2.5V~24V。150mV 的低电流设定电压和 200mV 的低饱和压降驱动级，使得 CC1109 能够在宽驱动电压范围内提供稳定的电流输出。CC1109 外围元件少，应用可靠性好，芯片内部包含高精度的带隙基准源，5V 稳压电路，过温保护电路和低压差驱动电路和低失调高精度放大器。

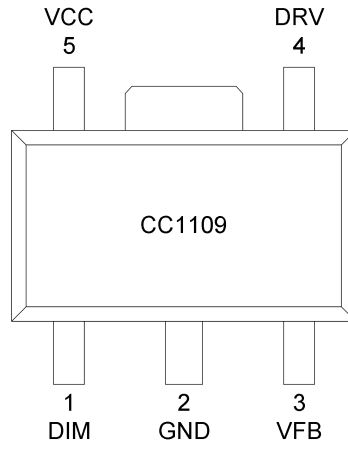
CC1109 内置智能过温保护功能。芯片内部的温度感应器可检测 CC1109 的温度状态；当 CC1109 芯片内部温度超过 110°C 时，过温保护电路会启动，温控 PWM 电路会调节驱动的输出占空比，该信号的占空比随着温度上升而降低，当芯片结温超过 150°C 时，占空比降低为 0，输出完全关闭。

CC1109 采用 SOT89-5 小体积封装，工作温度范围为 -40~85°C，符合 RoHS 相关指令要求。

订购信息

产品名称	封装型号	包装信息
CC1109	SOT89-5	编带, 3000 片/卷

管脚定义



名称	编号	功能
DIM	1	PWM 调光输入
GND	2	地
VFB	3	输出电流设定脚
DRV	4	输出沉电流
VCC	5	IC 电源

极限参数

参数	符号	数值	单位
电源电压	V_{CC}	-30~28	V
DIM 管脚电压	V_{DIM}	-0.3~5.5	V
VFB 管脚电压	V_{FB}	-0.3~5.5	V
DRV 管脚电压	V_{DRV}	-0.3~32	V
持续输出电流	I_{OUTC}	600	mA
热阻 (SOT89-5)	$R_{\theta JA}$	100	$^{\circ}C/W$
工作环境温度范围	T_A	-40~150	$^{\circ}C$
工作结温	T_J	150	$^{\circ}C$
存储温度	T_S	-55~150	$^{\circ}C$
静电保护 (ESD)	HBM	1.5	kV

注意: 超过器件的极限参数可能会导致器件永久损坏, 长时间放置于超过极限条件的环境下可能会降低器件的可靠性。

推荐工作环境

参数	符号	最小值	最大值	单位
电源电压	V _{DD}	2.5	24	V
持续电流	I _{CONT}	-	200	mA
环境温度	T _A	-40	85	°C

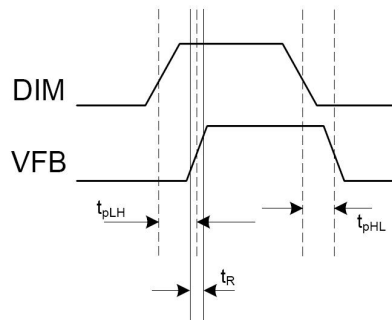
电气参数 (200mA 应用, 除非特别指明, V_{CC}=12V, T_A=25°C)

参数	符号	条件	最小值	典型值	最大值	单位
电源电压	V _{CC}		2.5	-	24	V
静态电流	I _{CC}	DIM 悬空, V _{CC} =12V, R _{FB} =5Ω, V _{DRV} =2V	-	500	600	μA
DIM 逻辑电平	V _{DIMH}		2.5	-	-	V
	V _{DIML}		-	-	0.4	V
输出电流	I _{OUTH}	R _{FB} =0.75Ω, DIM 悬空, V _{DRV} =1V	192	200	208	mA
	I _{OUTL}	R _{FB} =0.75Ω, DIM 接地, V _{DRV} =1V	-	-	0.1	μA
输出饱和压降	V _{SAT}	T _A =-40~85°C, I _{DRV} =200mA	-	-	175	mV
电流设定电压	V _{FB}	V _{DRV} =2V, R _{FB} =5Ω	144	150	156	mV
输出电流线性调整率	%/dV _{CC}	R _{FB} =5Ω, V _{DRV} =2V, V _{CC} =2.5~24V	-	0.1	0.3	%
输出电流负载调整率	%/dV _{DRV}	R _{FB} =5Ω, DIM 悬空, V _{DRV} =0.4~5V	-	0.1	0.3	%
VCC 反接漏电流	I _{REV}	V _{CC} =-30V@T _A =-40~85°C	-	-	10	μA
DRV 漏电流	I _{OUTL}	V _{CC} =2.5~24V@T _A =-40~85°C	-	-	1	μA
过温保护触发温度 ⁽¹⁾	T _{OTP}		-	110	-	°C
过温保护关断温度 ⁽¹⁾	T _{OTP_SD}		-	150	-	°C

注: ⁽¹⁾由设计保证, 而非量产测试值。

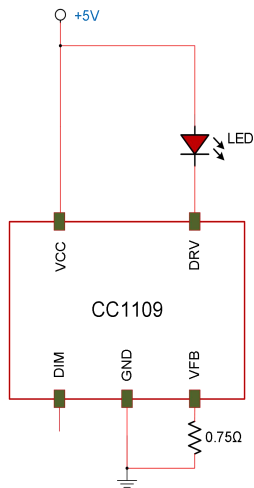
开关特性 (除非特别指明, V_{CC}=12V, T_A=25°C)

参数	符号	测试条件	最小值	典型值	最大值	单位
延迟时间 (低电位到高电位)	DIM-VFB	V _{CC} =5V; V _{DRV} =2V; R _{FB} =5Ω	-	1.2	-	μs
延迟时间 (高电位到低电位)	DIM-VFB		-	1.0	-	μs
电流输出端电流爬升时间	t _R		-	1.2	-	μs
电流输出端电流下降时间	t _F		-	1.0	-	μs

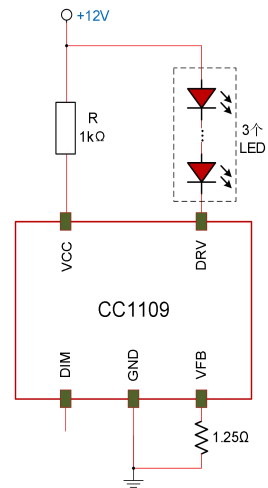


开关特性

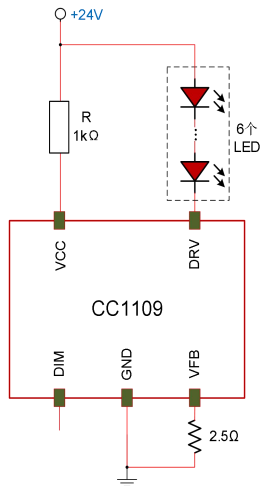
典型应用电路



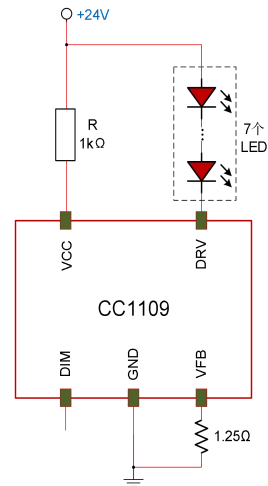
典型 5V 200mA 应用电路



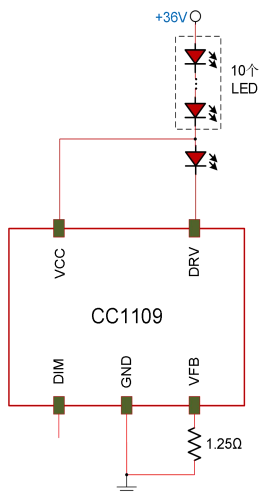
典型 12V 120mA 应用电路



典型 24V 60mA 应用电路



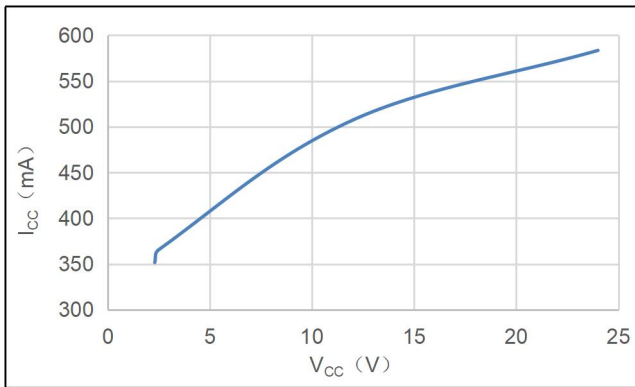
典型 24V 120mA 应用电路



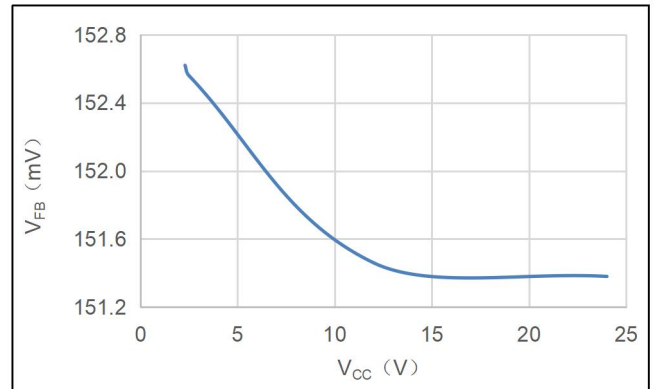
典型 36V 120mA 应用电路

注：在 $V_{CC} \geq 12V$ 和 VCC 引脚直接外接电源的应用中，需串接一个电阻 R(1kΩ)来抑制热插拔电压。

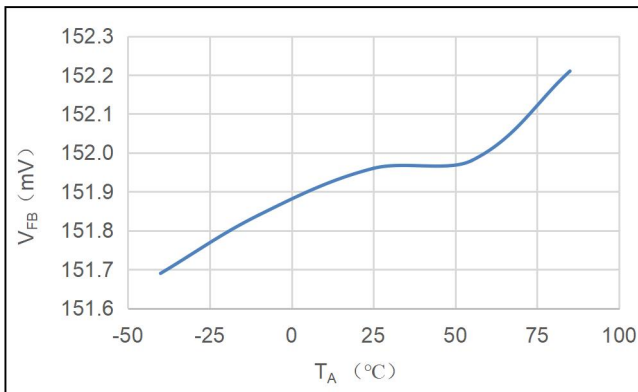
曲线和波形 ($T_A = 25^\circ\text{C}$, 除非另行规定)



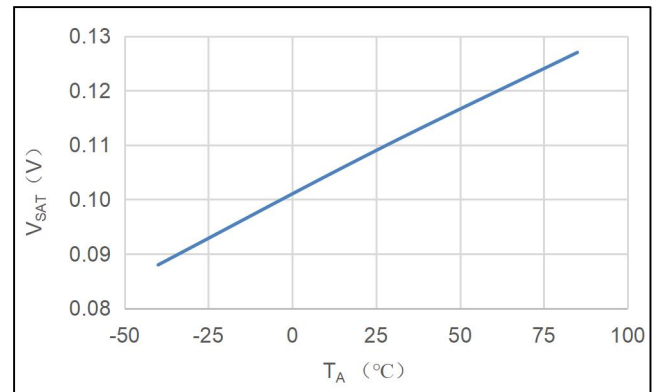
I_{CC} vs. V_{CC}



V_{FB} vs. V_{CC}



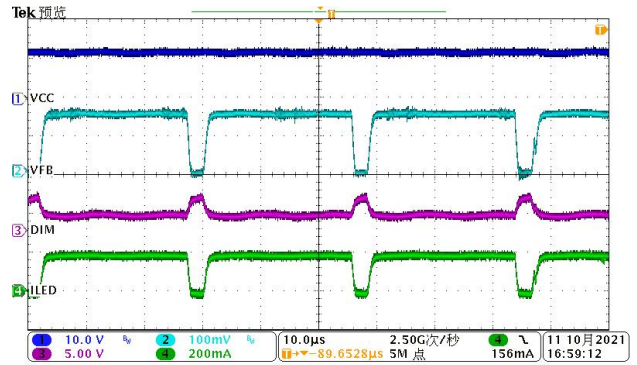
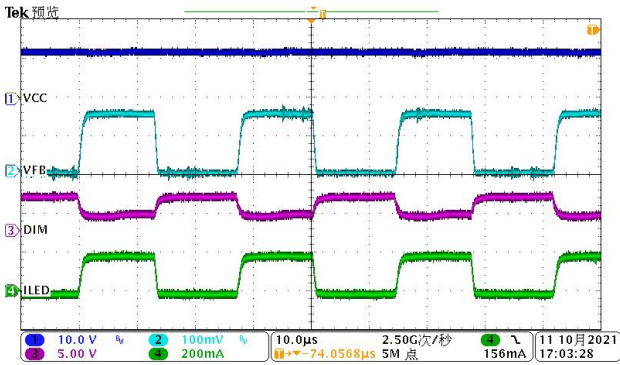
V_{FB} vs. T_A (V_{CC} = 12V)



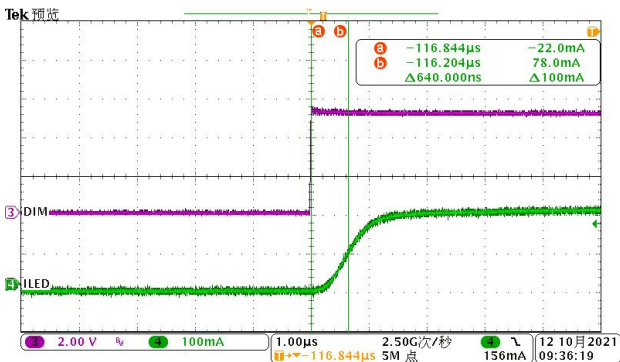
V_{SAT} vs. T_A (V_{CC} = 12V)



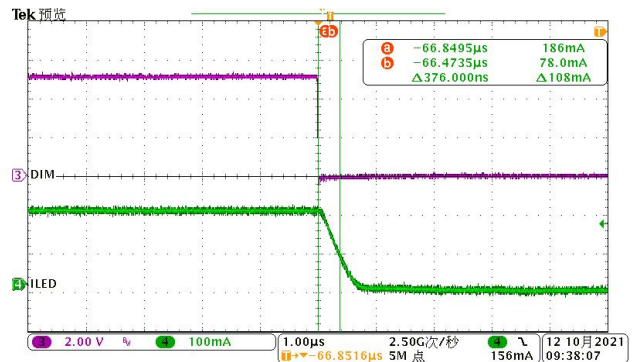
曲线和波形



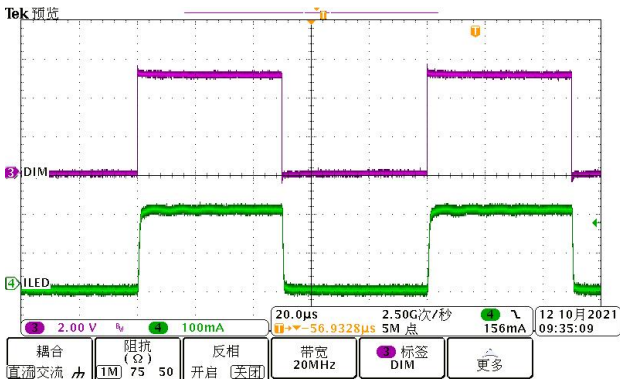
高温保护 $V_{FB}=70mV$ 斩波



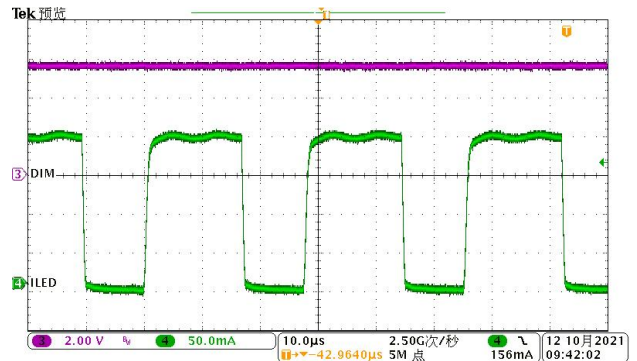
高温保护 $V_{FB}=135mV$ 斩波



输出电流上升沿波形 t_r (常温, DIM 为 50% 占空比)

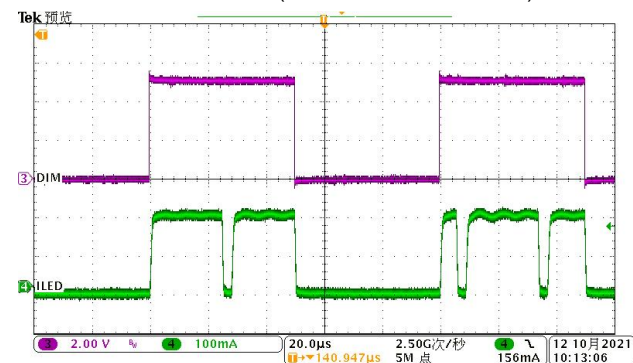


输出电流下降沿波形 t_f (常温, DIM 为 50% 占空比)



DIM & ILED 波形 (常温, DIM 为 50% 占空比)

DIM & ILED 波形 (高温, DIM 为 100% 占空比)



DIM & ILED 波形 (高温, DIM 为 50% 占空比)

应用

产品描述

CC1109 是一个多功能线性 LED 驱动器 IC，其最大驱动电流可达 500mA，而驱动引脚只需要保持 0.5V 电压即可满足。

DIM 内部带上拉电阻，当 DIM 引脚悬空时，芯片输出最大电流。

LED 驱动电流设定

CC1109 的输出电流值由外挂电阻来设定，外挂电阻应连接于接地端 (GND) 与电流设定端 (VFB) 之间，反馈电压为 0.15V。通过外挂电阻值的调整可以设定输出电流的大小，最高可达 500mA。输出电流值可通过下式来概算：

$$I_{LED} = \frac{V_{FB}}{R_{FB}}$$

其中 V_{FB} 为 CC1109 恒流参考设定电压，典型值为 150mV， R_{FB} 为芯片 VFB 管脚与地之间的电流设定电阻，当 LED 驱动电流为 60mA 时， R_{FB} 应该选取 2.5Ω，精度 1% 的电阻。

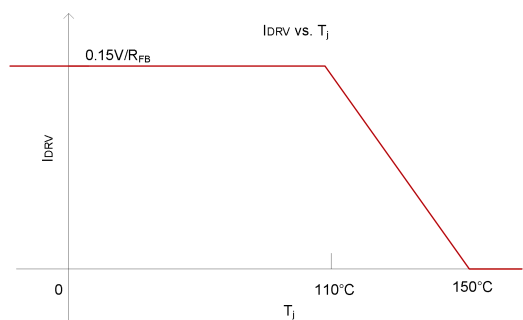
CC1109 在一定条件下，其效率比较低，因此在正常工作的时候：IC 的最大功耗不能超过 400mW。由于功耗的限制，CC1109 的驱动电流与 DRV 引脚的电压成反比例关系：灯具正常工作时，DRV 的电压越高，CC1109 输出的电流越低。

建议应用条件

应用条件	驱动电流 $I_{LEDMAX}(mA)$
5V, 1颗白光LED	200mA
12V, 3颗白光LED串联	120mA
24V, 6颗白光LED串联	60mA
24V, 7颗白光LED串联	120mA
36V, 11颗白光LED	120mA

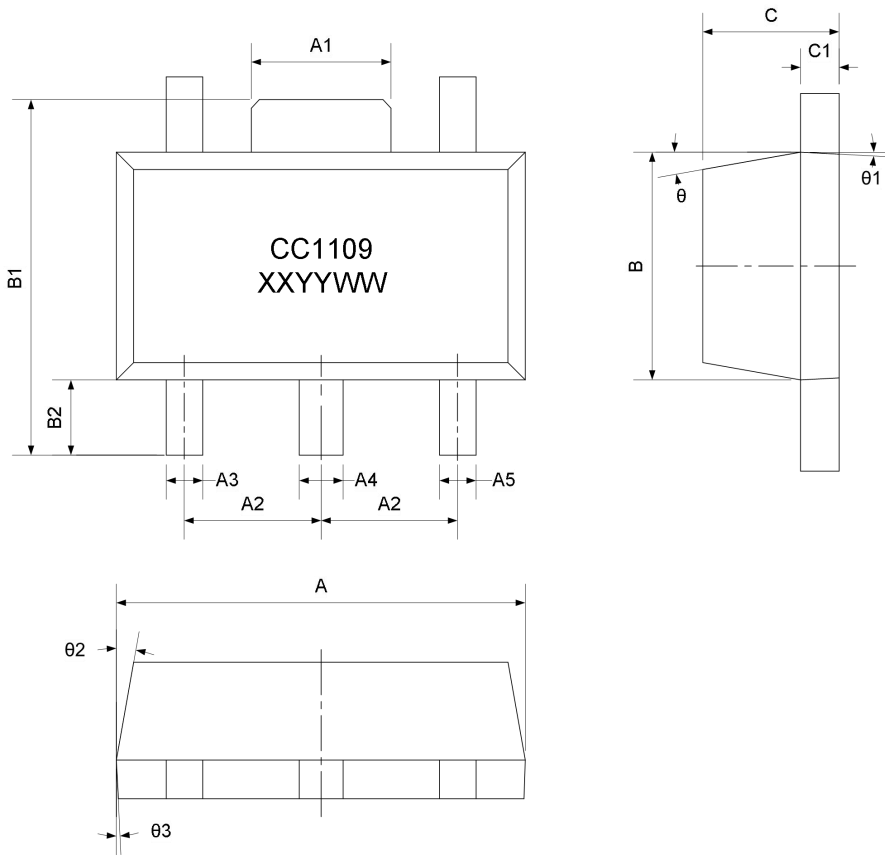
过温保护

CC1109 内置无闪烁过温保护电路。当芯片结温达到 110°C 时候，内置的温控 PWM 电路将开始工作，产生一个 30kHz~40kHz，随温度升高而占空比降低的 PWM 信号，该信号控制输出电流的占空比；当芯片结温低于 110°C 时候，占空比为 100%；当超过 110°C 时候，输出站控制输出电流随结温升高而降低；当芯片结温超过 150°C 的时候，输出占空比将降低为零，输出电流被完全关断，从而确保驱动 IC 的安全。因为频率高达 30kHz~40kHz，肉眼无法可见，所以 LED 在过温保护的的状态下，闪烁完全看不到。



封装信息

SOT89-5 封装



符号	尺寸 (毫米)	
	最小值	最大值
A	4.40	4.60
A1	1.55REF	
A2	1.50BSC	
A3	0.35	0.45
A4	0.43	0.53
A5	0.35	0.45
B	2.40	2.60
B1	4.00	4.40
B2	0.80	1.20
C	140	1.60
C1	0.37	0.47
θ	6°	
θ1	3°	
θ2	6°	
θ3	3°	

注意:

1. 所有尺寸单位均是毫米。

打标:

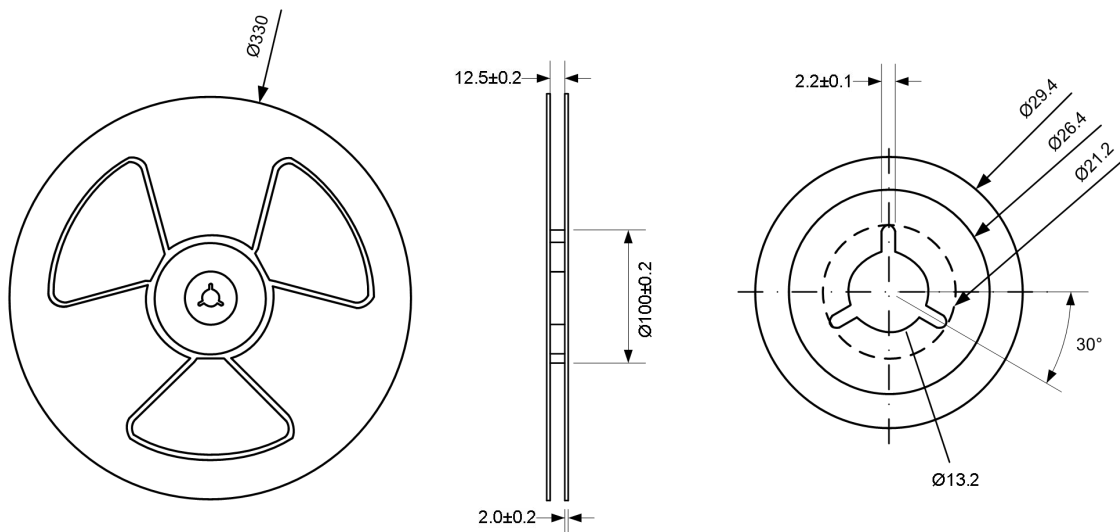
1st : CC1109 – 产品名称

2nd : XXYYWW - 批次号

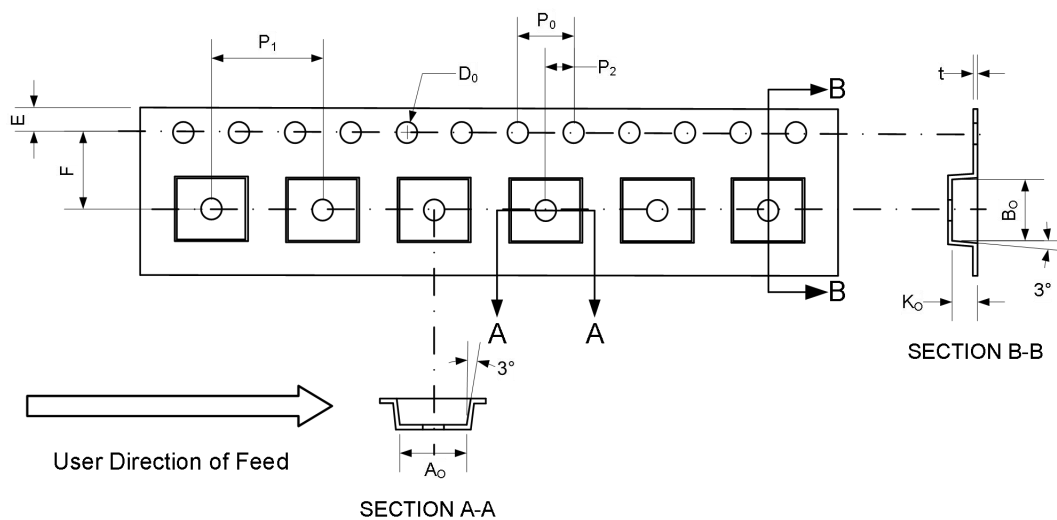
- XX - 代码
- YY - 封装年份后两位数
- WW - 封装时的星期数

包装信息

卷盘尺寸



载带尺寸



符号	W	A ₀	B ₀	K ₀	E	F	D1	D ₀	P ₀	P ₁	P ₂	t
最小值	11.90	4.60	4.70	1.75	1.65	5.40	-	-	3.90	7.90	1.90	0.20
典型值	12.00	4.70	4.80	1.85	1.75	5.50	1.50	1.50	4.00	8.00	2.00	0.25
最大值	12.10	4.80	4.90	1.95	1.85	5.60	1.60	1.60	4.10	8.10	2.10	0.30

关于芯进

成都芯进电子有限公司(CrossChip Microsystems Inc.)成立于 2013 年，是一家国家高新技术企业，从事集成电路设计与销售。公司技术实力雄厚，拥有 60 余项各类专利，主要应用于霍尔传感器信号处理，拥有下列产品线：

- ✓ 高精度线性霍尔传感器
- ✓ 各类霍尔开关
- ✓ 单相电机驱动器
- ✓ 单芯片电流传感器
- ✓ AMR 磁阻传感器
- ✓ 隔离驱动类芯片

联系我们

成都

地址：四川省成都市高新西区天辰路 88 号 3 号楼 2 单元 4 楼

电话：+ 86 - 028 - 87787685

邮箱：support@crosschipmicro.com

网址：<https://www.crosschipmicro.com>

深圳

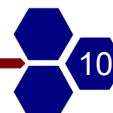
地址：深圳市南山区粤海街道科园路 18 号北科大厦 6 楼 605 室

上海

地址：上海市浦东新区盛荣路 88 号盛大天地源创谷 1 号楼 602 室

苏州

地址：江苏省苏州市虎丘区苏州高新区金山东路 78 号



X-ON Electronics

Largest Supplier of Electrical and Electronic Components

Click to view similar products for [LED Display Drivers](#) category:

Click to view products by [Cross chip](#) manufacturer:

Other Similar products are found below :

[STP16DP05PTR](#) [MP3370GN-Z](#) [ISL97631IHTZ-T7A](#) [ISL97632IRT26Z-T](#) [LV5026MC-AH](#) [IK62083DWT](#) [OB3655TAP-H](#) [OB3399PAP](#)
[AW36514FCR](#) [AW36428FCR](#) [KAQW214A TL](#) [TM1629\(TA2009B\)](#) [WS2814F](#) [XB402U-L27](#) [HT16K33A-20SOP](#) [HT16D33A-28SSOP](#)
[TM1628E](#) [TM512AE0](#) [TM512AD](#) [TM0822B](#) [SY7310AADC](#) [SY58863FAC](#) [SY5863AJAC](#) [FM4115K](#) [TM1638N-SOP28-TA1319B](#)
[SPL5013CNI-TRG](#) [AW21024QNR](#) [AW36423FCR](#) [AW36515FCR](#) [AW99703CSR](#) [AW21036QNR](#) [AW21009QNR](#) [AW20108QNR](#)
[AW2016AQNR](#) [AW9967DNR](#) [PT4115BE89E](#) [CC1108ST](#) [CC1109](#) [SD6800BCTR](#) [SDH7612DH](#) [HT16D35A-48LQFP-EP](#) [HT1635C-](#)
[64LQFP-7*7](#) [HT1632D-52LQFP-2.0](#) [HT16K33A-28SOP](#) [HT16D31A-16NSOP-EP](#) [TLD5099EP](#) [BCR 431U](#) [IS32FL3740-ZLA3-TR](#)
[PAM2804AAB010\(MS\)](#) [OB3379ZCPA-D](#)