

## CC6101

具有斩波稳定功能的高精度，  
低温漂锁存型霍尔效应开关

### 概述

CC6101是一个锁存型的霍尔效应开关IC，采用先进的BiCMOS制程制造，具有优异的温度稳定性和很高的抗机械应力性能，产品最高工作温度可以达到150℃。CC6101采用动态失调消除技术以及芯进电子专利保护的温度补偿技术，大幅降低了由于封装应力，环境温度变化等因素造成的失调电压，使产品磁灵敏度保持高度的一致性。

CC6101包含稳压输出模块，霍尔薄片，信号放大模块，动态失调消除模块以及带有限流保护的功率输出级。当磁场南极靠近芯片CC6101TO标识面，磁场强度达到阈值时，功率管导通，输出低电平。当磁场北极靠近芯片CC6101TO标识面，磁场强度达到阈值时，功率管截止，输出高电平。内置的稳压输出电路模块可以让芯片工作在2.5V至28V电源电压范围。

CC6101提供TO-92S和TSOT23-3两种封装，均为符合RoHS规范，产品的使用环境温度范围为-40~150℃。

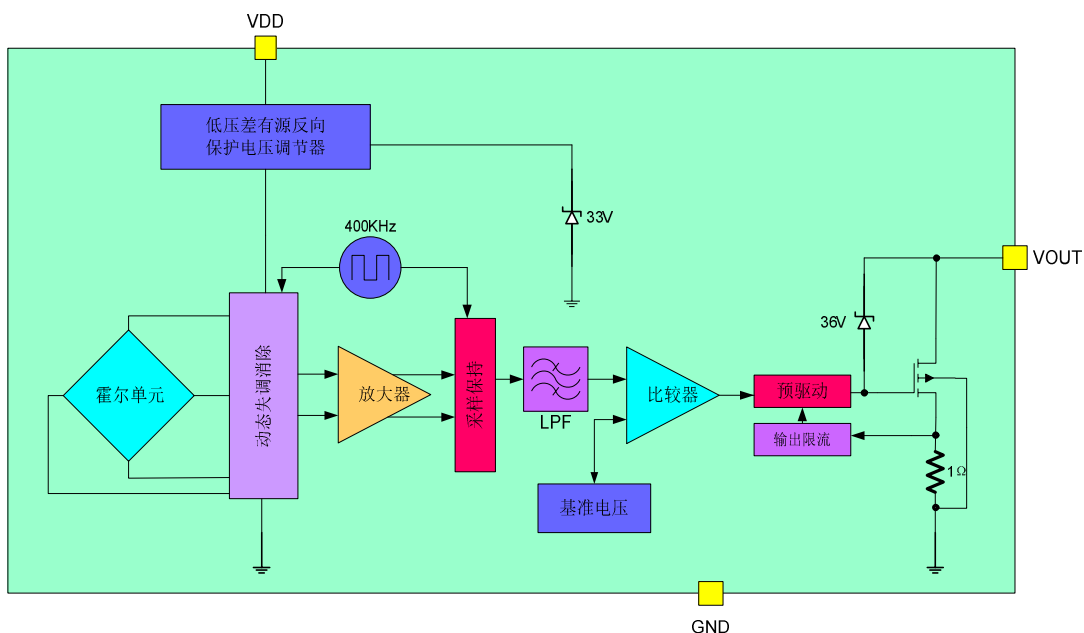
### 特点

- ◆ 工作范围宽，2.5~28V
- ◆ 开关点高度对称
- ◆ 反向电压保护，最高可到 -40V
- ◆ 具有斩波稳定功能，批次之间的一致性高
- ◆ 30V 过压保护，避免 IC 因电源电压脉冲而损坏
- ◆ 温度稳定性优异，可工作到 150℃
- ◆ 输出级限流保护 30mA
- ◆ 输出级 36V 过压保护，避免输出脚被干扰电压击穿
- ◆ 小尺寸，TO-92S 和 TSOT23-3 封装
- ◆ 抗机械应力
- ◆ ESD HBM 4000V

### 应用

- ◆ 直流无刷马达
- ◆ 速度检测
- ◆ 线性位置检测
- ◆ 角度检测

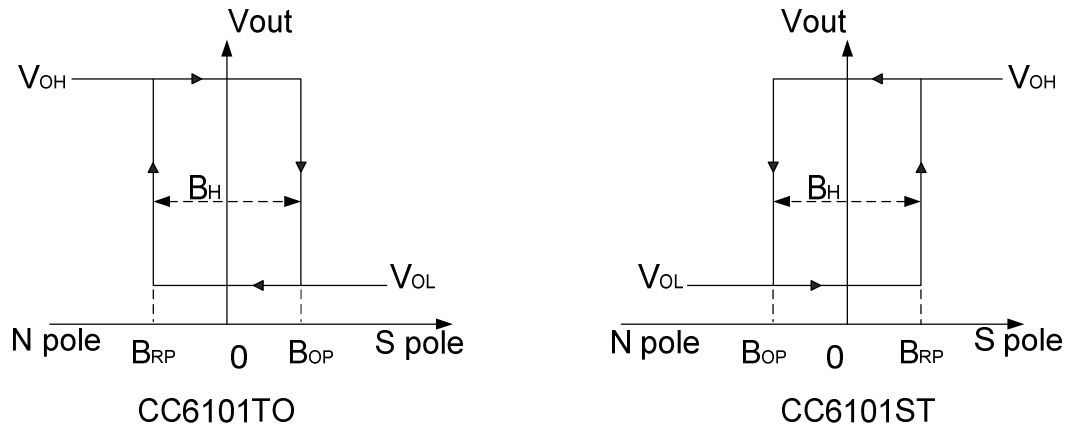
### 功能框图



## 订购信息

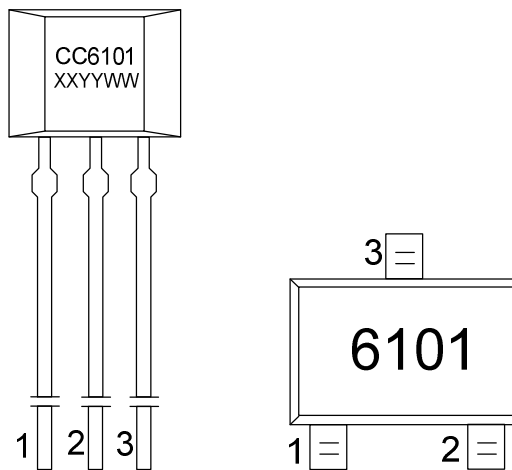
名称	封装型号	备注
CC6101TO	TO-92S	袋装, 1000 片/包
CC6101ST	TSOT23-3	卷盘, 3000 片/卷

## 开关输出 vs. 磁场极性



注意: 磁场加在芯片的丝印面

## 管脚描述



名称	管脚编号		功能
	TO-92S	TSOT23-3	
V <sub>DD</sub>	1	1	电源电压
GND	2	3	地
V <sub>OUT</sub>	3	2	输出

## 极限参数

参数	符号	数值	单位
电源电压	$V_{DD}$	30	V
反向耐压	$V_{RDD}$	-40	V
持续电流	$I_{OUT}$	30	mA
输出脚耐压	$V_{OUT}$	30	V
磁场强度	B	无限制	Gauss
工作环境温度	$T_A$	-40~150	°C
存储环境温度	$T_s$	-50 至 160	°C
ESD(HBM)		4000	V

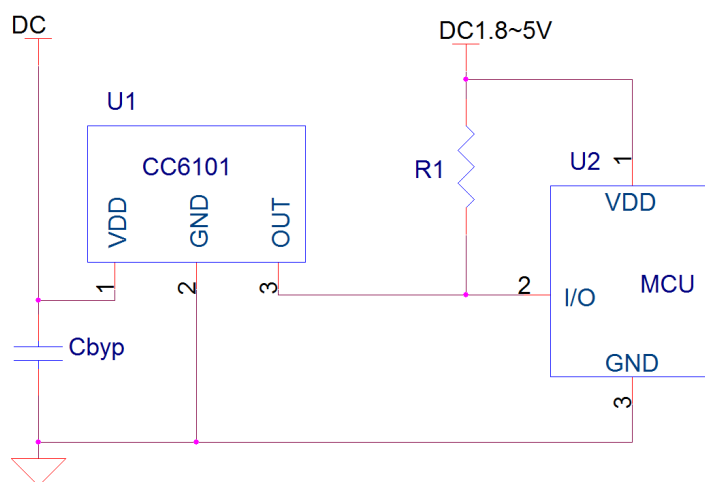
## 电气参数

参数	符号	测试环境	最小值	典型值	最大值	单位
电源电压	$V_{DD}$	-	2.5	-	28.0	V
静态电流	$I_{DD}$	25 °C, $V_{DD}=12V$	-	2	-	mA
输出饱和压降	$V_{SAT}$	25 °C, $I_{OUT}=20mA$	-	-	0.4	V
输出限流值	$I_{limit}$		30	-	60	mA
上升时间	$t_r$	$R_L=820\Omega$ , $C_L=20pF$	-	0.2	-	us
下降时间	$t_f$	$R_L=820\Omega$ , $C_L=20pF$	-	0.1	-	us
反向电流	$I_{RDD}$	$V_{DD}=-40V$	-	-	5	mA

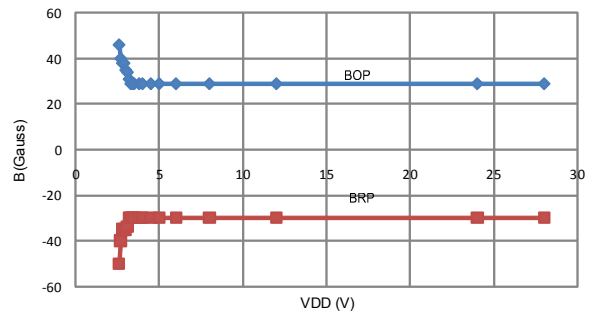
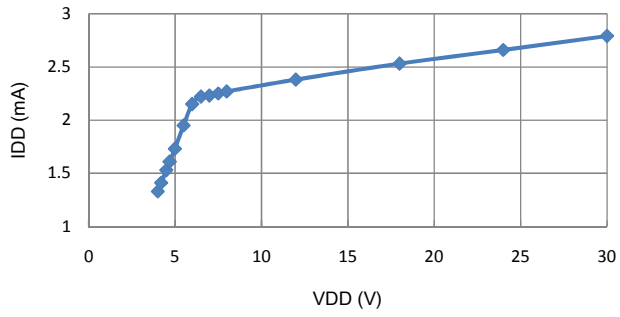
## 磁参数

参数	符号	测试环境	最小值	典型值	最大值	单位
工作点	$B_{OP}$	25 °C	15	30	45	Gauss
释放点	$B_{RP}$	25 °C	-45	-30	-15	Gauss
迟滞	$B_{HYS}$	25 °C	50	60	70	Gauss

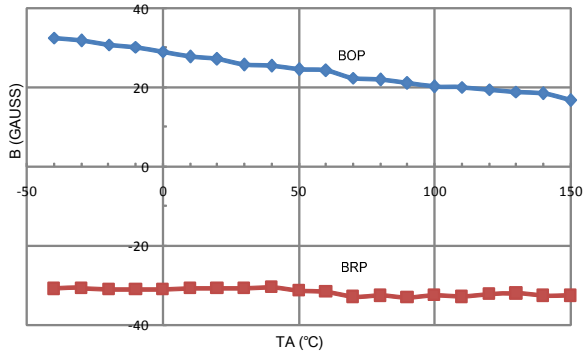
## 典型应用电路



## 波形和曲线



静态电流 vs. 工作电压

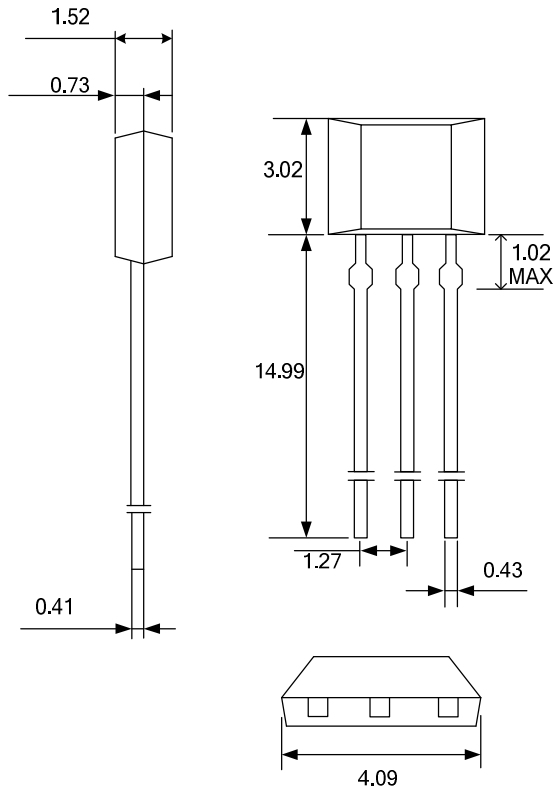


磁感应点 vs. 工作电压

磁感应点 vs. 温度

## 封装信息

### (1)TO-92S package



**注意:** 所有单位均为毫米。

#### 打标信息:

第一行: CC6101-产品名称

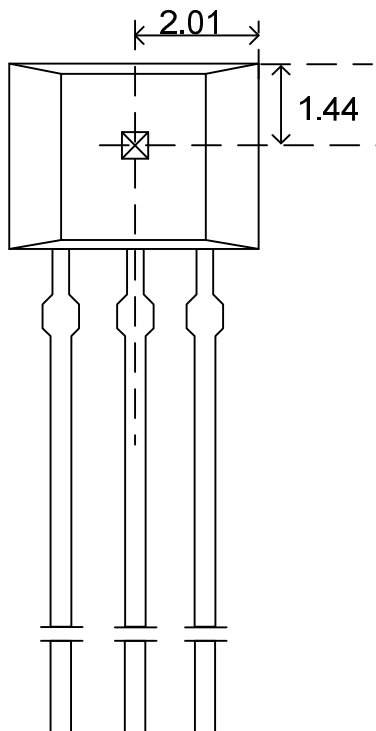
第二行: XYYWW

XX - 代码

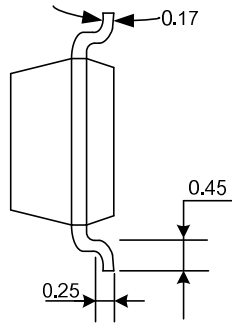
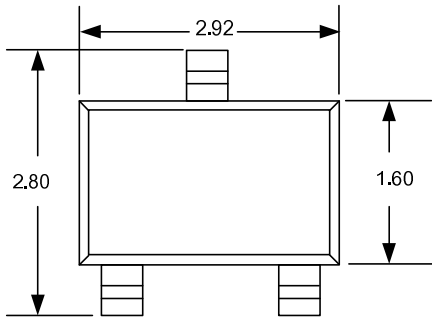
YY - 封装年份的后两位数

WW - 封装时的星期数

### Hall 感应点位置



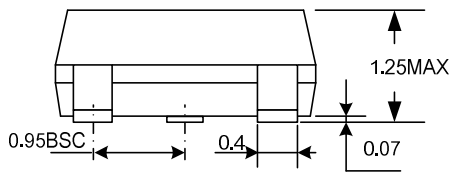
(2)TSOT23-3 package



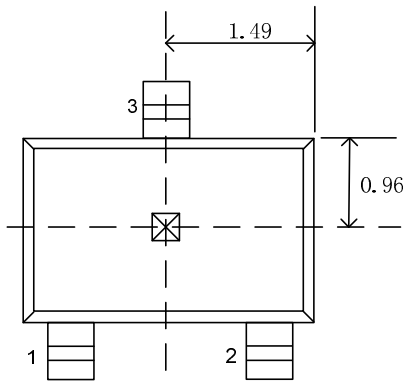
注意: 所有单位均为毫米。

打标信息:

第一行: 6101



Hall 感应点位置



## X-ON Electronics

Largest Supplier of Electrical and Electronic Components

*Click to view similar products for [Industrial Hall Effect/Magnetic Sensors](#) category:*

*Click to view products by [Cross chip](#) manufacturer:*

Other Similar products are found below :

[GT-14114](#) [GT-14123](#) [GTN2C15C](#) [GT-12076](#) [GT-14049](#) [GT-14067](#) [GT-14132](#) [GT-18030](#) [MZ07A108](#) [PST360G2-1S-C0000-ERA360-05K](#)  
[MZC1-2V2PS-KP0](#) [PSC360G2-F1P-C0000-ERA360-05K-200](#) [115L 9E 502 W06017](#) [115L 5,2E 502 W06017](#) [115L 14E 502 W06017](#)  
[103SR14A-1](#) [55100-3H-04-A](#) [MZT7-03VPS-KW0](#) [MZT8-03VPS-KW0](#) [A1326LLHLT-T](#) [ACS770LCB-100U-PFF-T](#) [55505-00-02-B](#) [GN](#)  
[55.2-ND-15-3](#) [GN 55.2-ND-18-3](#) [GN 55.2-ND-4-3](#) [GN 55.2-ND-8-3](#) [GN 55.2-SC-10-3](#) [GN 55.4-ND-10-7,5-2](#) [GN 55.4-ND-12-9,5-2,5](#) [GN](#)  
[55.4-ND-26-20,3-5](#) [GN 55.4-ND-7,5-4-1,5](#) [101MG7-BP](#) [103SR18-1](#) [A1324LUA-T](#) [MXM1120KIT](#) [MXM1120SOKIT](#) [AA006-02E](#) [55140-](#)  
[3H-03-A](#) [55100-2M-02-A](#) [MM12-60APS-ZUK](#) [ACX04-F99-I-V15](#) [GN 55.1-SC-24-11.5-4](#) [MZA70155](#) [MZR40158](#) [PW520000](#) [MZT7-](#)  
[03VPS-KP0](#) [MZT8-03VPS-KR0](#) [MZT8-03VPS-KP0](#) [RZT7-03ZRS-KP0](#) [RZT7-03ZRS-KW0](#)