

CC6103/4

具有斩波稳定功能的高精度，
低温漂锁存型霍尔效应开关

概述

CC6103/4是一个锁存型的霍尔效应开关IC，采用先进的BiCMOS制程制造，具有优异的温度稳定性和很高的抗机械应力性能，产品最高工作温度可以达到150℃。CC6103/4采用动态失调消除技术以及芯进电子专利保护的溫度补偿技术，大幅降低了由于封装应力，环境温度变化等因素造成的失调电压，使产品磁灵敏度持高度的一致性。

CC6103/4包含电源稳压模块，霍尔薄片，信号放大模块，动态失调消除模块以及带有限流保护的功率输出级。内置的电源稳压模块可以让芯片工作在2.5V至5.5V电源电压范围。

当磁场南极靠近芯片CC6103TO / CC6104ST丝印面，磁场强度达到阈值时，输出低电平。当磁场北极靠近芯片CC6103TO / CC6104ST丝印面，磁场强度达到阈值时，输出高电平；

当磁场南极靠近芯片CC6103ST / CC6104TO丝印面，磁场强度达到阈值时，输出高电平。当磁场北极靠近芯片CC6103ST / CC6104TO丝印面，磁场强度达到阈值时，输出低电平。

CC6103/4提供TO-92S和SOT23-3两种封装，均为符合RoHS规范，产品的使用环境温度范围为-40~150℃。

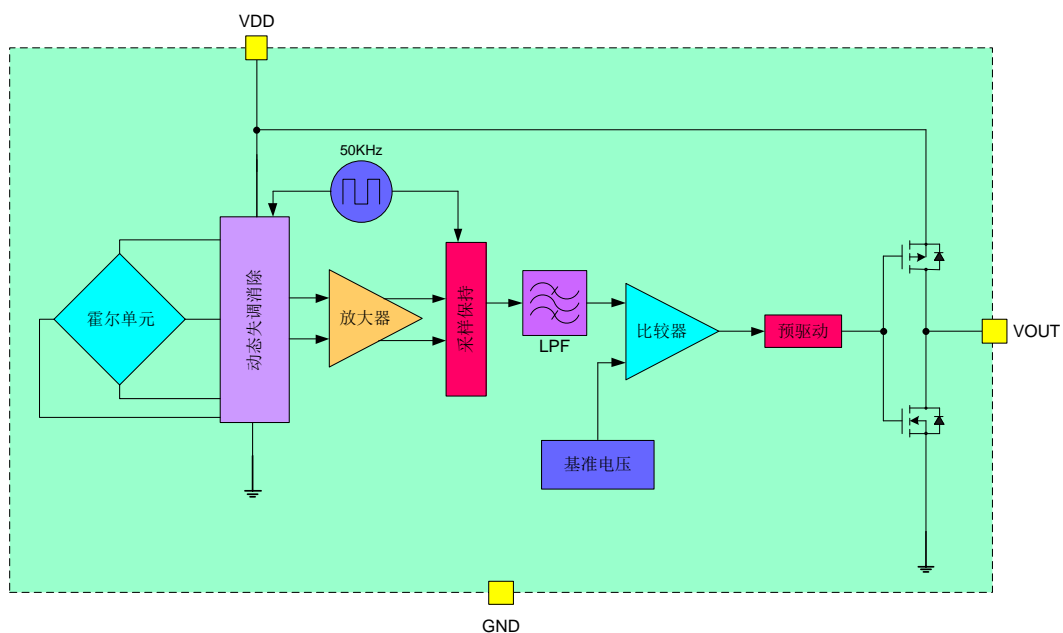
特点

- ◆ 开关点高度对称
- ◆ 具有斩波稳定功能，批次之间的一致性高
- ◆ 温度稳定性优异，可工作到 150℃
- ◆ 抗机械应力
- ◆ ESD HBM 4000V

应用

- ◆ 直流无刷马达
- ◆ 速度检测
- ◆ 线性位置检测
- ◆ 角度检测

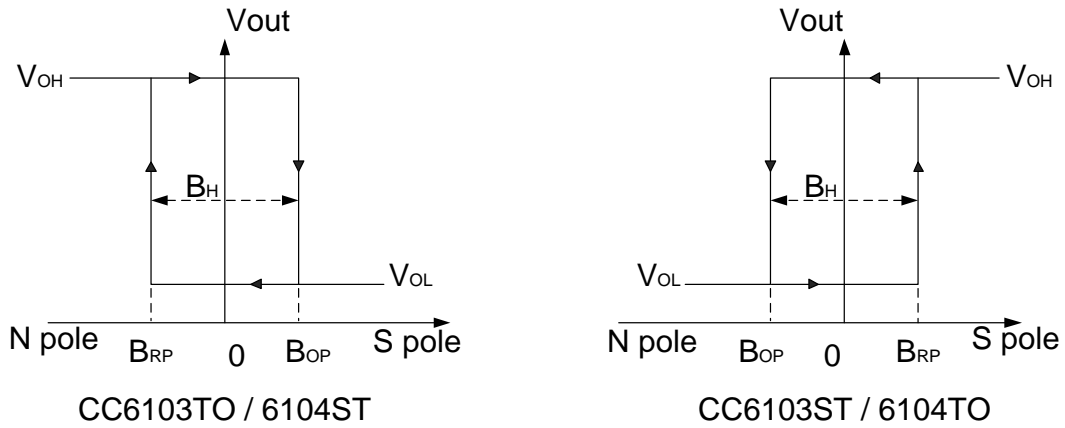
功能框图



订购信息

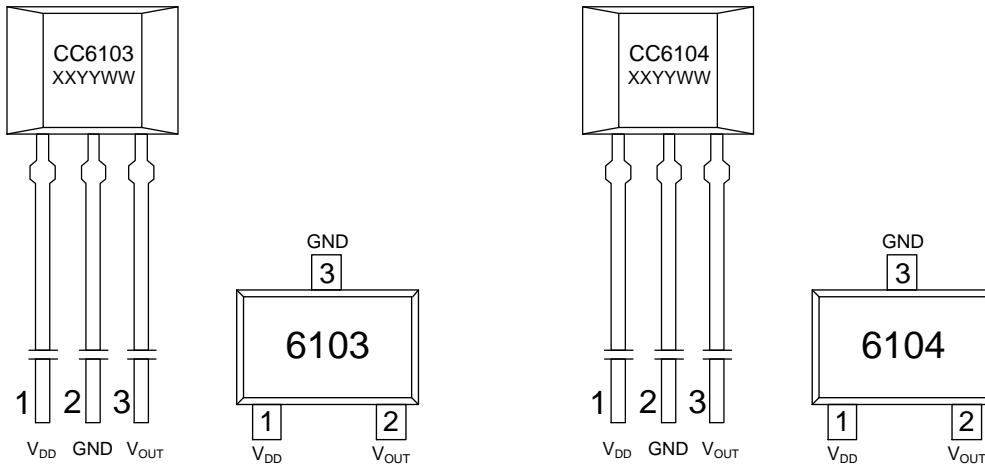
名称	封装型号	备注
CC6103TO	TO-92S	袋装, 1000 片/包
CC6103ST	SOT23-3	卷盘, 3000 片/卷
CC6104TO	TO-92S	袋装, 1000 片/包
CC6104ST	SOT23-3	卷盘, 3000 片/卷

开关输出 vs. 磁场极性



注意: 磁场加在芯片的丝印面

管脚描述



名称	管脚编号		功能
	TO-92S	SOT23-3	
V _{DD}	1	1	电源电压
GND	2	3	地
V _{OUT}	3	2	输出

极限参数

参数	符号	数值	单位
电源电压	V_{DD}	-0.3~5.5	V
输出脚耐压	V_{OUT}	-0.3~VDD+0.3	V
磁场强度	B	无限制	Gauss
工作环境温度	T_A	-40~150	°C
存储环境温度	T_S	-50 至 160	°C
ESD(HBM)		4000	V

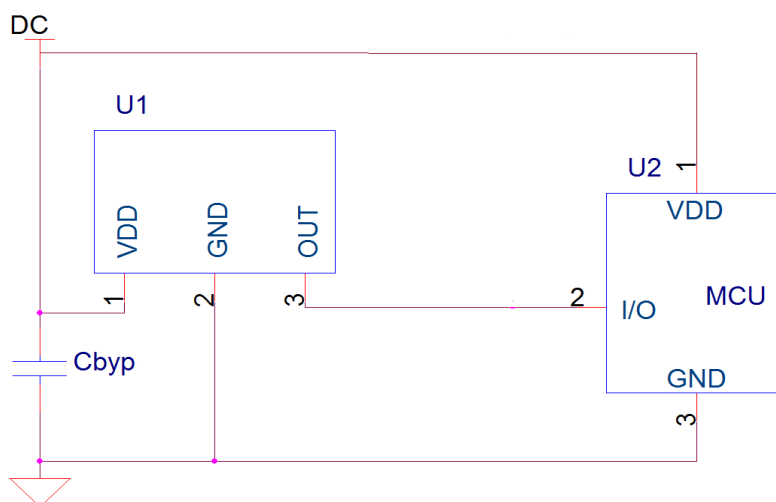
电气参数

参数	符号	测试环境	最小值	典型值	最大值	单位
电源电压	V_{DD}	-	2.5	-	5.5	V
静态电流	I_{DD}	25°C, $V_{DD}=5.0V$	-	2	3	mA
输出电流	I_{OUT}	25°C, $V_{DD}=5.0V$, 纯阻性负载	-	-	50	mA
输出饱和压降	V_{SAT}	25°C, $I_{OUT}=50mA$	-	-	0.4	V
上升时间	t_r	$R_L=820\Omega$, $C_L=10pF$	-	1.0	-	us
下降时间	t_f	$R_L=820\Omega$, $C_L=10pF$	-	2.5	-	us

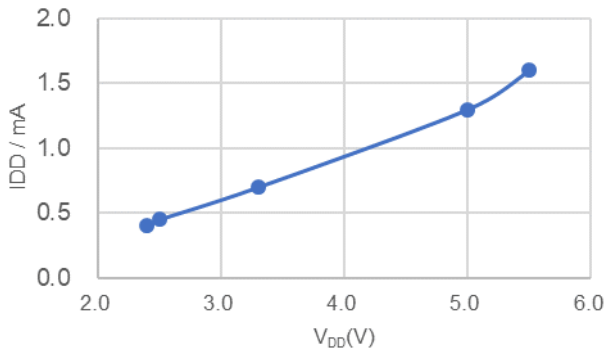
磁参数

参数	符号	测试环境	最小值	典型值	最大值	单位
工作点	B_{OP}	25°C	15	30	45	Gauss
释放点	B_{RP}	25°C	-45	-30	-15	Gauss
迟滞	B_{HYS}	25°C	50	60	70	Gauss

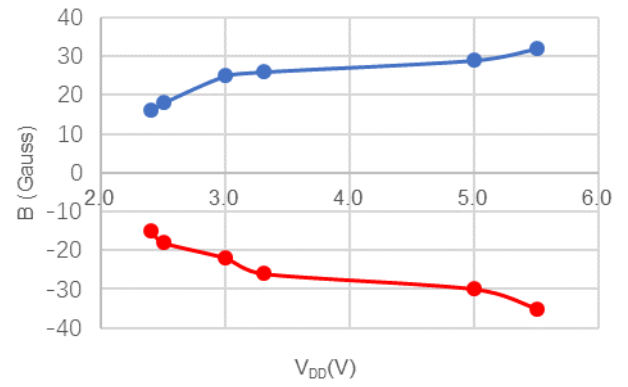
典型应用电路



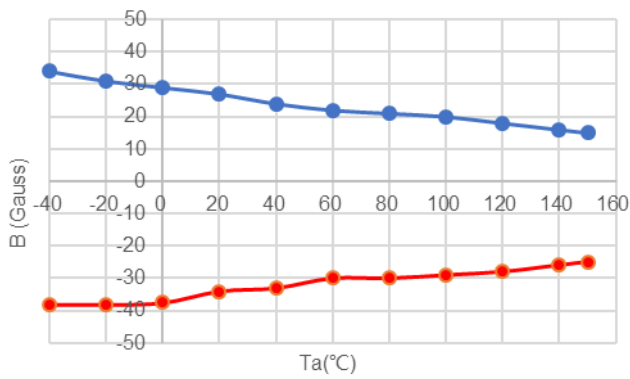
波形和曲线



静态电流 vs. 工作电压



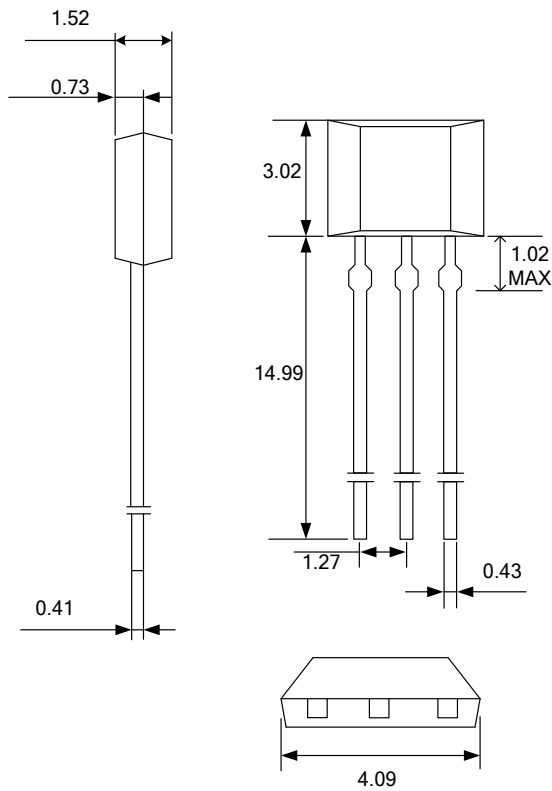
磁感应点 vs. 工作电压



磁感应点 vs. 温度

封装信息

(1)TO-92S package



CC6103打标信息:

第一行: CC6103-产品名称

第二行: XXYYWW

XX – 代码

YY – 封装年份的后两位数

WW – 封装时的星期数

CC6104打标信息:

第一行: CC6104-产品名称

第二行: XXYYWW

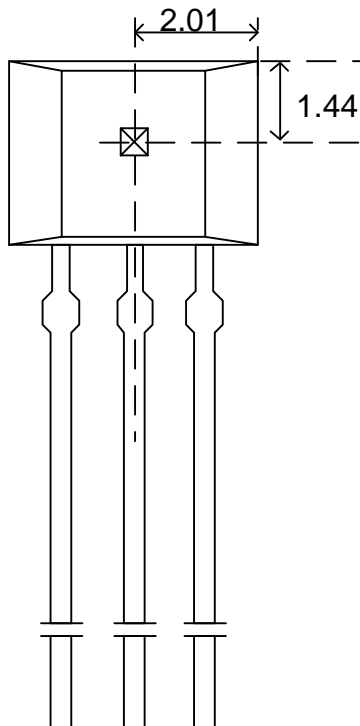
XX – 代码

YY – 封装年份的后两位数

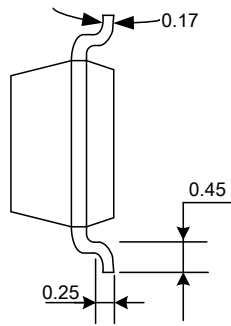
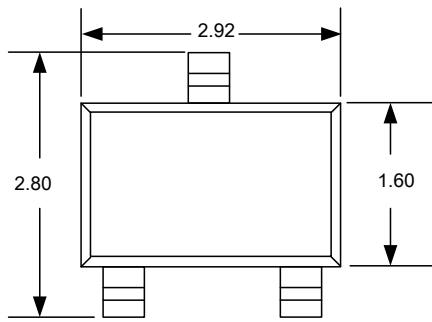
WW – 封装时的星期数

注意: 所有单位均为毫米。

Hall 感应点位置



(2)TSOT23-3 package



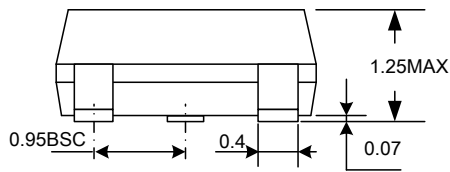
CC6103打标信息:

第一行: 6103

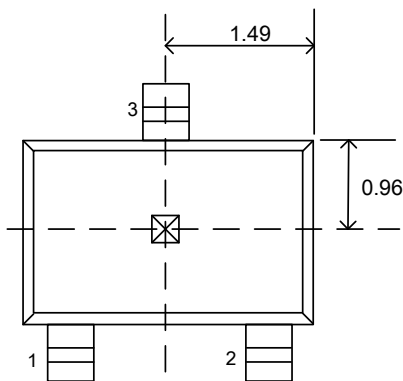
CC6104打标信息:

第一行: 6104

注意: 所有单位均为毫米。



Hall 感应点位置



X-ON Electronics

Largest Supplier of Electrical and Electronic Components

Click to view similar products for [Industrial Hall Effect/Magnetic Sensors](#) category:

Click to view products by [Cross chip](#) manufacturer:

Other Similar products are found below :

[GT-13013](#) [GT-13040](#) [GT-14114](#) [DRR-129\(62-68\)](#) [ATS682LSHTN-T](#) [SR4P2-C7](#) [GT-13012](#) [GT-14049](#) [GT-14067](#) [GT-14132](#) [GT-18030](#)
[103FW12-R3](#) [A1155LLHLT-T](#) [SMSA2P30CG](#) [P2D-000](#) [GN 55.2-SC-15-3](#) [GN 55.2-SC-5-3](#) [MZA70175](#) [103FW41-R1](#) [KJR-D100AN-](#)
[DNA-VE](#) [KJR-D100AN-DNIA-V2](#) [SR-10018](#) [115L 14E 502 W06017](#) [ATS128LSETN-T](#) [TLE4906LHALA1](#) [TLE49452LHALA1](#)
[BU52013HFV-TR](#) [MRMS591A](#) [103SR14A-1](#) [MZT7-03VPS-KR0](#) [MZT7-03VPS-KW0](#) [MZT8-03VPS-KW0](#) [MZT8-28VPS-KP0](#)
[A1326LLHLX-T](#) [A1326LLHLT-T](#) [A1156LLHLT-T](#) [ACS770LCB-100U-PFF-T](#) [ATS617LSGTN-T](#) [AH49ENTR-G1](#) [SS360PT](#) [SS311PT](#)
[GN 55.2-ND-15-3](#) [GN 55.2-ND-18-3](#) [GN 55.2-ND-4-3](#) [GN 55.2-ND-8-3](#) [GN 55.2-SC-10-3](#) [GN 55.4-ND-10-7,5-2](#) [GN 55.4-ND-12-9,5-2,5](#)
[GN 55.4-ND-26-20,3-5](#) [GN 55.4-ND-7,5-4-1,5](#)