

CC6402

5V/12V/24V 450mA 带堵转保护功能
的单线圈智能风扇驱动器

概述

CC6402 是一款高性能单线圈直流无刷马达（风扇）驱动 IC。该 IC 采用创新的先进高压 BiCMOS 工艺设计制造，该制程对霍尔传感器和电机驱动进行了优化。芯片包含高灵敏度霍尔传感器，斩波失调消除模块，霍尔温度补偿单元，电压调节器和低 $R_{DS(ON)}$ 全桥驱动器等。CC6402 功耗低，静态电流仅 2mA，远低于市场同类产品，有助于提高风扇的效率，同时提升风扇的可靠性。

CC6402 内部集成堵转保护功能，在风扇堵转的时候会自启动停止给线圈供电，并进入自启动状态，以此方法降低风扇卡堵过程中的功耗，可以保证堵转的时候风扇不会烧毁，大大提高风机的可靠性。CC6402 能够承受瞬间 40V 的高压，保证风扇在各种应用环境下的可靠性。

CC6402 提供 TO-94、SOT335 两种封装，工作温度范围 -40~125°C。

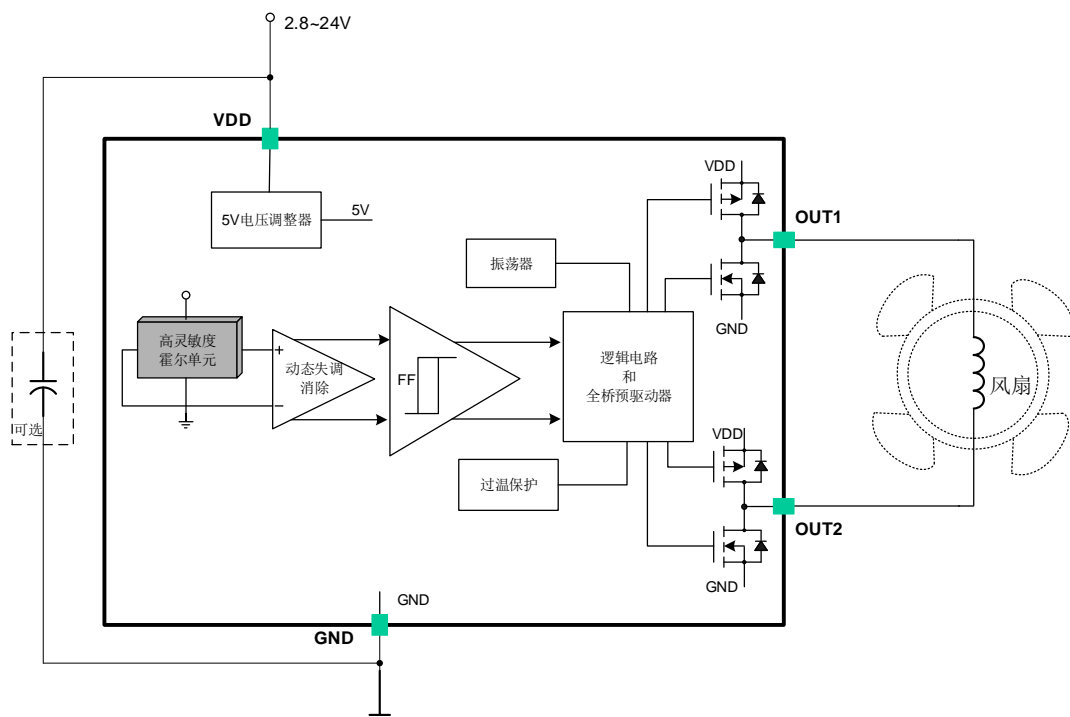
特性

- ◆ 内置高灵敏度霍尔传感器
- ◆ 具备堵转保护功能，在堵转的时候不会将 IC 或者线圈烧毁
- ◆ 驱动能力强，可以输出高达 450mA 持续电流
- ◆ 低功耗，静态电流 2.5mA
- ◆ 集成低 1.6Ω $R_{DS(ON)}$ 全桥驱动器
- ◆ 优异的温度稳定性，保证 IC 可以胜任极端环境
- ◆ 抗机械应力，磁灵敏度不会因为外界压力而偏移
- ◆ ESD (HBM) 6000V

应用

- ◆ 单线圈直流无刷风扇
- ◆ 单线圈直流无刷马达

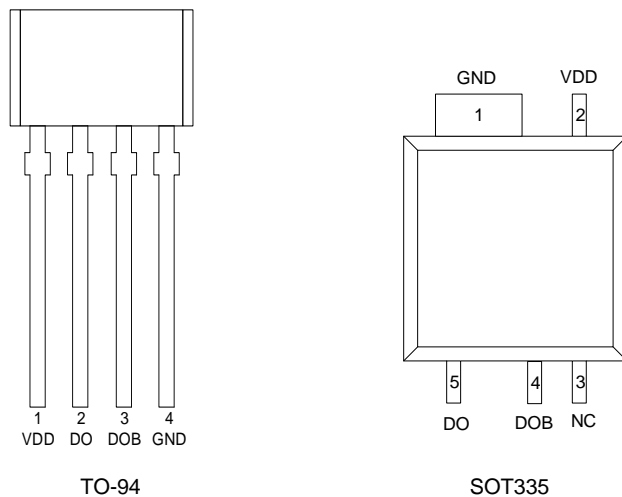
功能框图



订购信息

产品名称	封装外型	包装
CC6402TO	TO-94	袋装, 1000片/包
CC6402SS	SOT335	卷盘, 10000片/卷

管脚定义



名称	引脚编号(TO-94)	引脚编号(SOT335)	功能
VDD	1	2	电源电压
DO	2	5	全桥输出1
DOB	3	4	全桥输出2
GND	4	1	地
NC	-	3	悬空

极限参数

参数	符号	数值	单位
风机电源电压	V_{DD}	40	V
尖峰电流	I_{PEAK}	1500	mA
持续电流	I_{CONT}	450	mA
工作环境温度	T_A	-40~125	°C
最大结温	T_J	160	°C
结对环境的热阻	R_{thJA}	TO-94	227
		SOT335	195
存储环境温度	T_S	-55~150	°C
磁场强度	B	无限制	mT
静电保护	ESD(HBM)	6000	V

注意: 应用时不要超过最大额定值, 以防止损坏。长时间工作在最大额定值的情况下可能影响器件的可靠性。

推荐工作环境

参数	符号	最小值	最大值	单位
风机电源电压	V_{DD}	2.8	32	V
风机持续电流	I_{OUTC}	-	400	mA
频率	F_{PWM}	0.1	25	kHz
环境温度	T_A	-20	125	°C

电气特性 (若无特别指明, $V_{DD}=18V @ 25^{\circ}C$)

参数	符号	条件	最小值	典型值	最大值	单位
风机电源电压	V_{DD}	-	2.8	-	36	V
静态电流	I_{DD}	-	-	2	4	mA
输出饱和压降 (sink)	V_{SAT}	$V_{DD}=14V, I_{out}=200mA$	-	0.15	-	V
输出饱和压降 (source)		$V_{DD}=14V, I_{out}=200mA$	-	$V_{DD}-0.25$	-	V
输出上升时间	t_r	$R_L=820\Omega, C_L=20pF$	-	7	-	us
输出下降时间	t_f	$R_L=820\Omega, C_L=20pF$	-	7	-	us
死区时间	t_{Dead}	$R_L=820\Omega, C_L=20pF$	-	60	-	us
锁转保护开启时间	T_{ON}	$V_{DD}>7V$	-	0.33	-	s
锁转保护关闭时间	T_{OFF}	$V_{DD}>7V$	-	2	-	s
过温保护 (1)	T_{SD}			160		°C
过温保护迟滞宽度	ΔT_{SD}			30		°C

注意: (1) 设计值, 非实际测试值

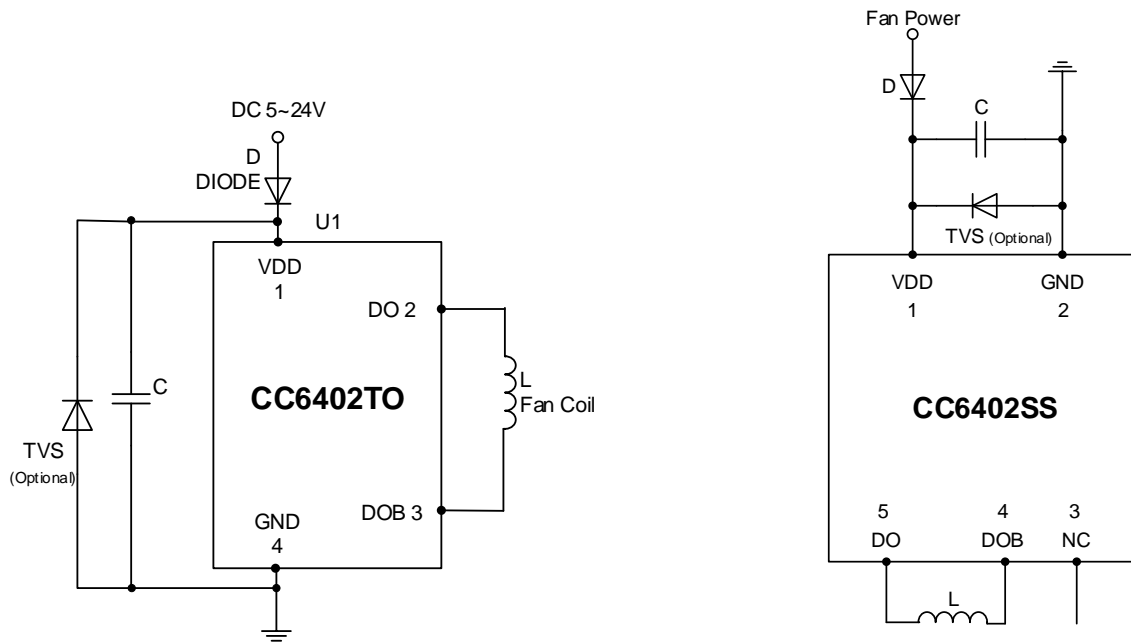
磁参数

参数	符号	最小值	典型值	最大值	单位
工作点	B_{OP}	5	25	45	Gauss
释放点	B_{RP}	-45	-25	-5	Gauss
迟滞宽度	B_{HYS}	20	50	80	Gauss

输出 vs. 磁场极性

参数	测试环境	DO	DOB
北极	$B < B_{RP}$	高	低
南极	$B > B_{OP}$	低	高

典型应用电路

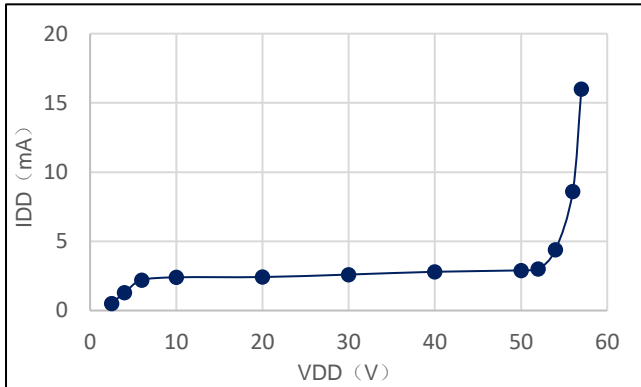


CC6402典型应用电路

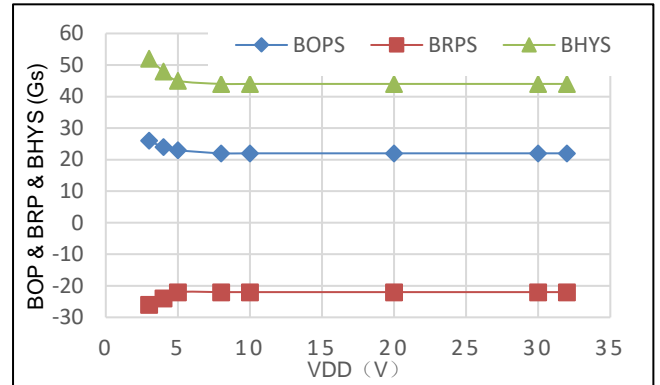
注意:

- a) 电容有助于提升风扇的可靠性和效率。D 采用肖特基二极管 (schottky diode) 有助于降低风扇的最低工作电压并提升风扇的效率。
- b) 旁路电容 C (推荐使用) 可以吸收风扇线圈电流, 提高风扇的可靠性, 具体的参数跟实际的机型, 转动电流, 启动电流等均相关。
- c) TVS可选, 可以提升吸收外界异常情况的能力。

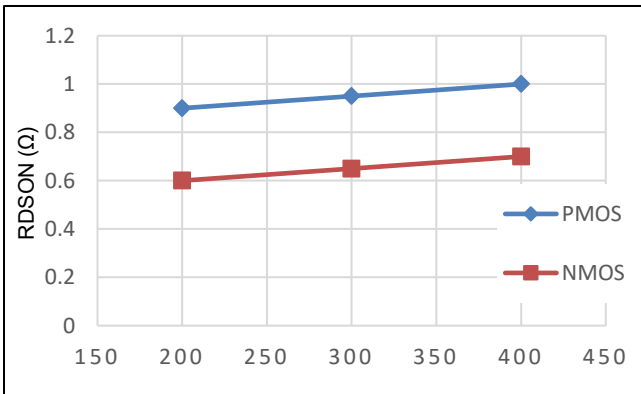
曲线 & 波形



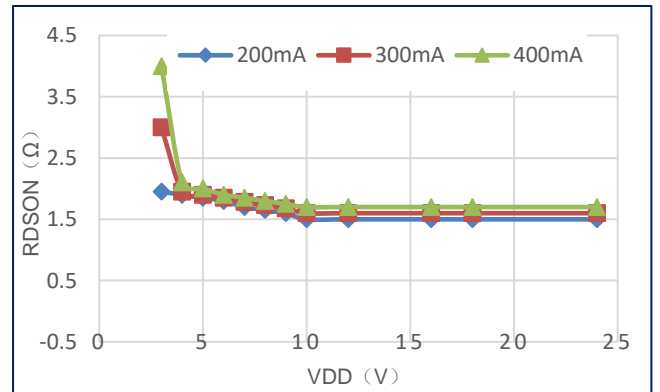
IDD vs. VDD



BOP & BRP & BHYS vs. VDD



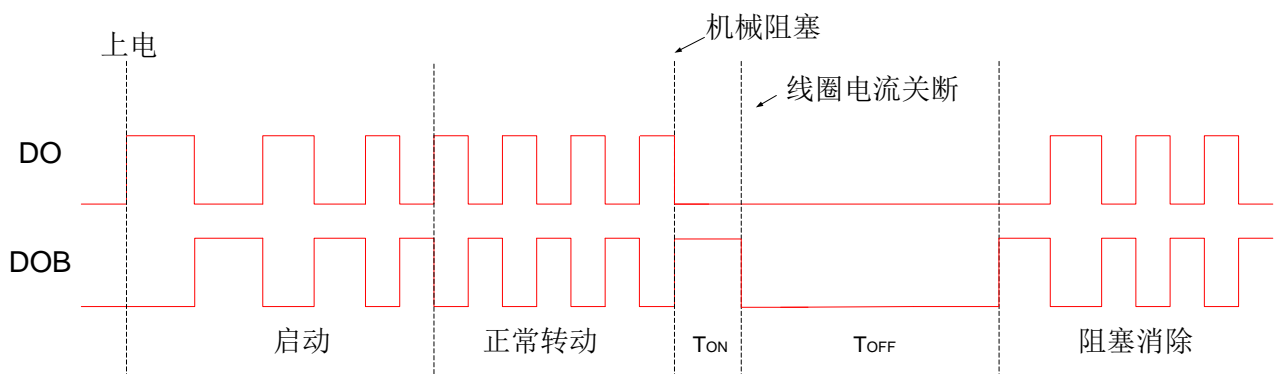
RDSON vs. IOUT



RDSON vs. VDD

特性

该产品内置卡堵保护。当风扇被堵塞卡住时，卡堵保护功能会将风扇线圈电流关断，然后每隔2秒尝试重启。开关的循环将平均电流降低到了正常卡堵的1/7，足以保护风扇不会因为过热而损坏。



最大驱动电流

CC6402封装体的最大散热功率由以下公式决定（注：K为推荐系数）：

$$P_{D(MAX)} = (T_J - T_A) / R_{thJA} \times K$$

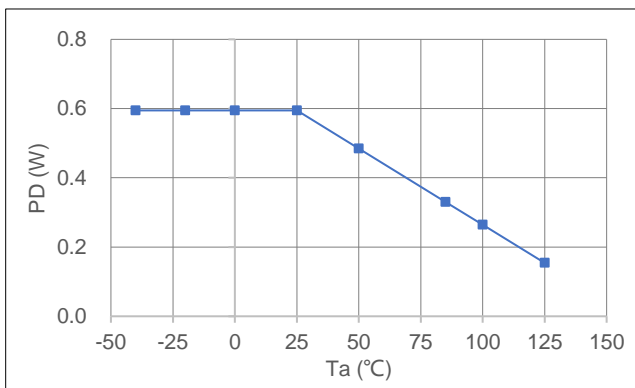
当CC6402工作时，芯片的功耗为：

$$P = I_{OUT}^2 \times R_{ON} + V_{DD} \times I_{DD}$$

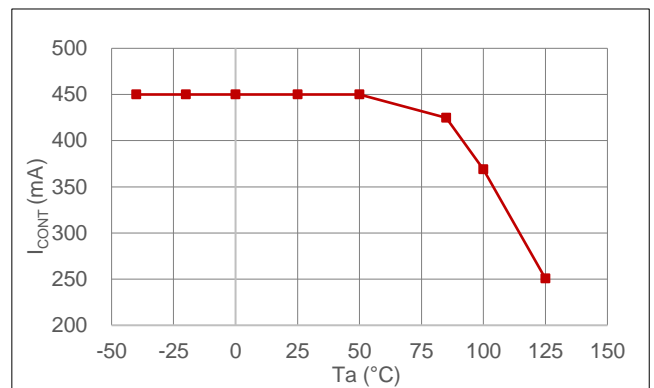
所以输出电流的计算公式如下：

$$I_{MAX} = \sqrt{(P_{D(MAX)} - V_{DD} \times I_{DD}) / R_{ON}}$$

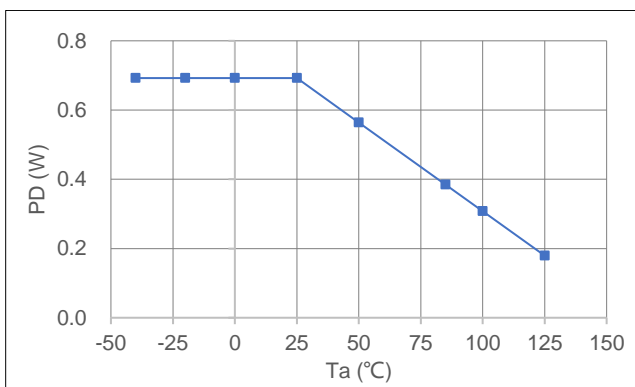
CC6402最大功耗与输出电流曲线如下：



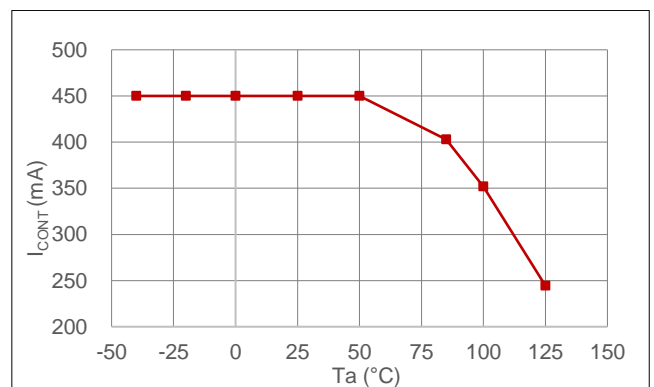
TO-94最大功耗曲线图



TO-94最大持续工作电流曲线图



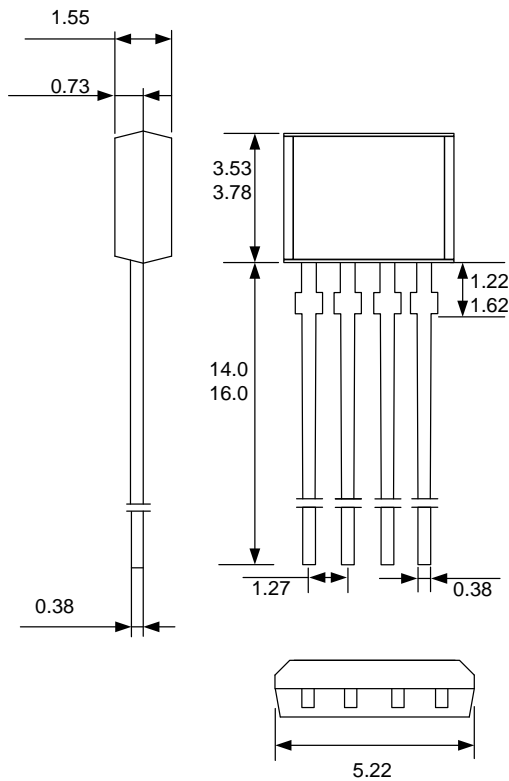
SOT335最大功耗曲线图



SOT335最大持续工作电流曲线图

封装信息

1) TO-94 封装



注意:

1. 所有尺寸单位均为毫米。
2. 为保持可靠性, 建议pin脚长度大于2.5mm。

打标:

第一行: CC6402 – 产品名称

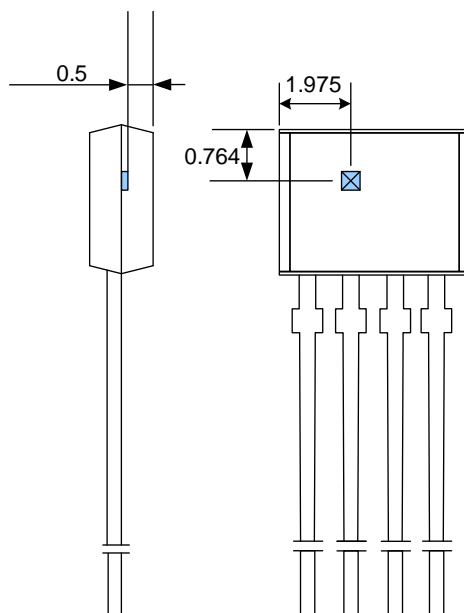
第二行: XXYYWW

XX – 内部代码

YY – 年度后两位数字

WW – 星期数

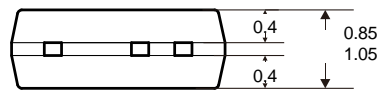
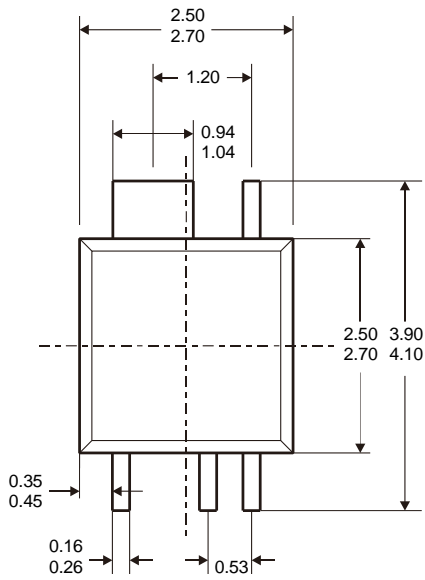
Ha11 感应点位置



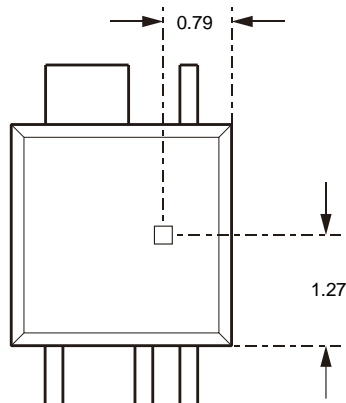
注意:

1. 所有尺寸单位均是毫米。

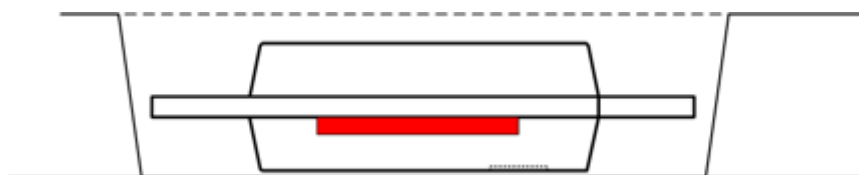
2) SOT335 封装



Ha11 感应点位置



载带信息



注意:

1. 所有尺寸单位均是毫米。

背面打标:

第一行: CC6402 – 产品名称

第二行: XXYYWW

XX - 内部代码

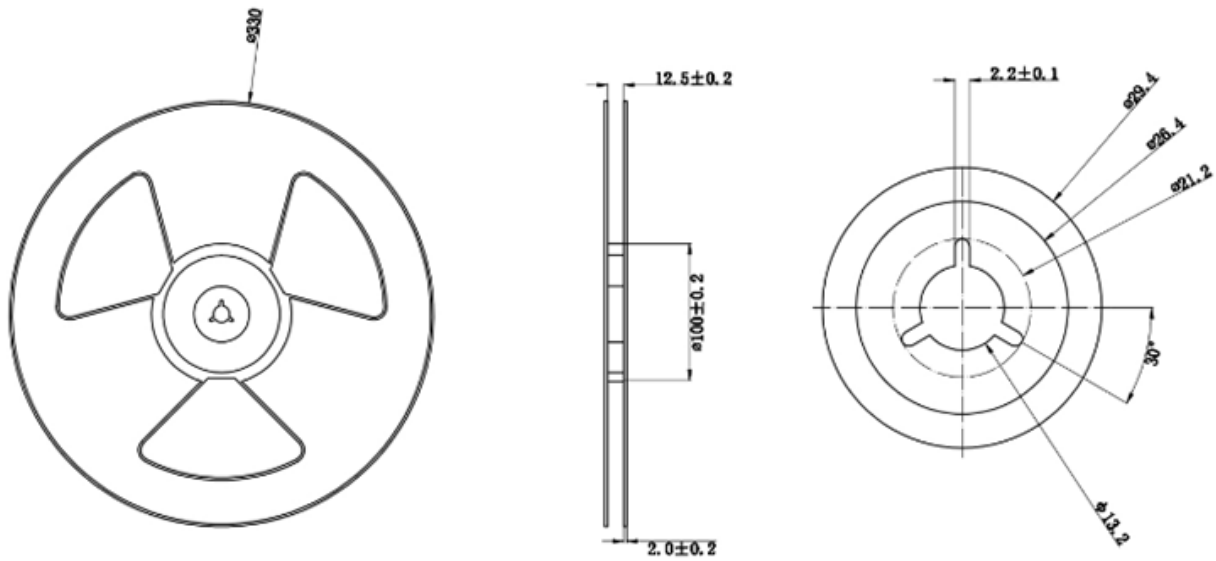
YY - 年度后两位数字

WW - 星期数

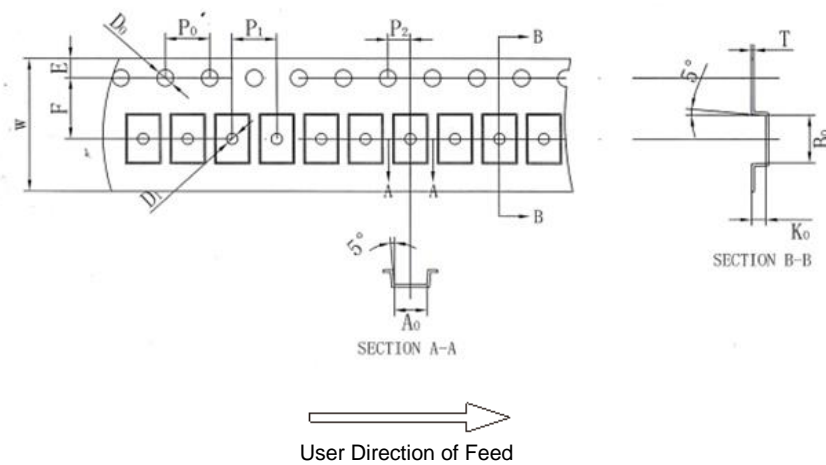
注意:

1. 所有尺寸单位均是毫米。

包装&编带 (SOT335封装)



卷盘尺寸信息



注意：每盘载带前空 100 ± 5 格，带尾空 100 ± 5 格

符号	毫米		
	最小值	常用值	最大值
W	11.90	12.00	12.05
A ₀	2.90	2.95	3.00
B ₀	4.30	4.35	4.40
K ₀	1.30	1.35	1.40
E	1.65	1.75	1.85
F	5.40	5.50	5.60
D ₁	-	1.00	1.10
D ₀	-	1.50	1.60
P ₀	3.90	4.00	4.10
P ₁	3.90	4.00	4.10
P ₂	1.95	2.00	2.05
t	0.20	0.25	0.30

注意:

1. 所有尺寸单位均为毫米。

关于芯进

成都芯进电子有限公司(CrossChip Microsystems Inc.)成立于2013年，是一家从事集成电路设计与销售的国家高新技术企业。公司技术实力雄厚，拥有四十余项各类专利，主要应用于霍尔传感器信号处理，拥有下列产品线：

- ✓ 高精度线性霍尔传感器
- ✓ 各类霍尔开关
- ✓ 单相电机驱动器
- ✓ 单芯片电流传感器
- ✓ AMR 磁阻传感器

联系我们

成都

地址：四川省成都市高新西区天辰路88号3号楼2单元4楼

电话：+ 86 - 28 - 87787685

邮箱：support@crosschipmicro.com

网址：<http://www.crosschipmicro.com>

深圳

地址：深圳市南山区高新南一道创维大厦A1001

上海

地址：上海市嘉定区沪宜公路4476号魔方社区3楼创客工场

X-ON Electronics

Largest Supplier of Electrical and Electronic Components

Click to view similar products for [Motor/Motion/Ignition Controllers & Drivers](#) category:

Click to view products by [Cross chip](#) manufacturer:

Other Similar products are found below :

[MC33931EKR2](#) [FSB50550TB2](#) [FSBF15CH60BTH](#) [MSVCPM2-63-12](#) [MSVGW45-14-2](#) [MSVGW54-14-3](#) [NTE7043](#) [CAT3211MUTAG](#)
[LA6245P-TLM-E](#) [LA6565VR-TLM-E](#) [LB11650-E](#) [LB1694N-E](#) [LB1837M-TLM-E](#) [LB1845DAZ-XE](#) [LC898111AXB-MH](#) [LC898300XA-](#)
[MH](#) [SS30-TE-L-E](#) [LV8281VR-TLM-H](#) [BA5839FP-E2](#) [IRAM236-1067A](#) [LA6584JA-AH](#) [LB11847L-E](#) [NCV70501DW002R2G](#)
[STK581U3C0D-E](#) [AH293-PL-B](#) [STK672-120-E](#) [TND315S-TL-2H](#) [FNA23060](#) [FSB50250AB](#) [FNA41060](#) [MSVBTC50E](#) [MSVCPM3-54-12](#)
[MSVCPM3-63-12](#) [MSVCPM4-63-12](#) [FSB50550AB](#) [NCV70501DW002G](#) [LC898301XA-MH](#) [LV8413GP-TE-L-E](#) [MSVGW45-14-3](#)
[MSVGW45-14-4](#) [MSVGW54-14-4](#) [TB6552FNG,C,8,EL](#) [STK984-091A-E](#) [LB11651-E](#) [IRSM515-025DA4](#) [LV8127T-TLM-H](#)
[MC33812EKR2](#) [IKCM10H60GA](#) [MC33PT2000AF](#) [TDA21801](#)