

CC6403/4

具有堵转保护功能的 5V/12V/24V 450mA

智能单线圈风扇驱动 IC

概述

CC6403/4 是一款高性能单线圈直流无刷马达（风扇）驱动 IC。该 IC 采用创新的先进高压 BiCMOS 工艺设计制造，该制程对霍尔传感器和电机驱动进行了优化。芯片包含高灵敏度霍尔传感器，斩波失调消除模块，霍尔温度补偿单元，电压调节器和低 $R_{DS(ON)}$ 全桥驱动器等等。CC6403/4 功耗低，静态电流仅 2mA，远低于市场同类产品，有助于提高风扇的效率，同时提升风扇的可靠性。

CC6403/4 内部集成堵转保护功能，在风扇堵转的时候会主动停止给线圈供电，并进入自启动状态，以此方法降低风扇卡堵过程中的功耗，可以保证堵转的时候风扇不会烧毁，大大提高风机的可靠性。CC6403/4 能够承受瞬间 40V 的高压，保证风扇在各种应用环境下的可靠性。

CC6403 拥有转速计数功能（FG），CC6404 拥有锁转报警功能（RD）。

CC6403/4 提供 SOT89-5 和 SOT335 两种封装，工作温度范围-40~125°C。

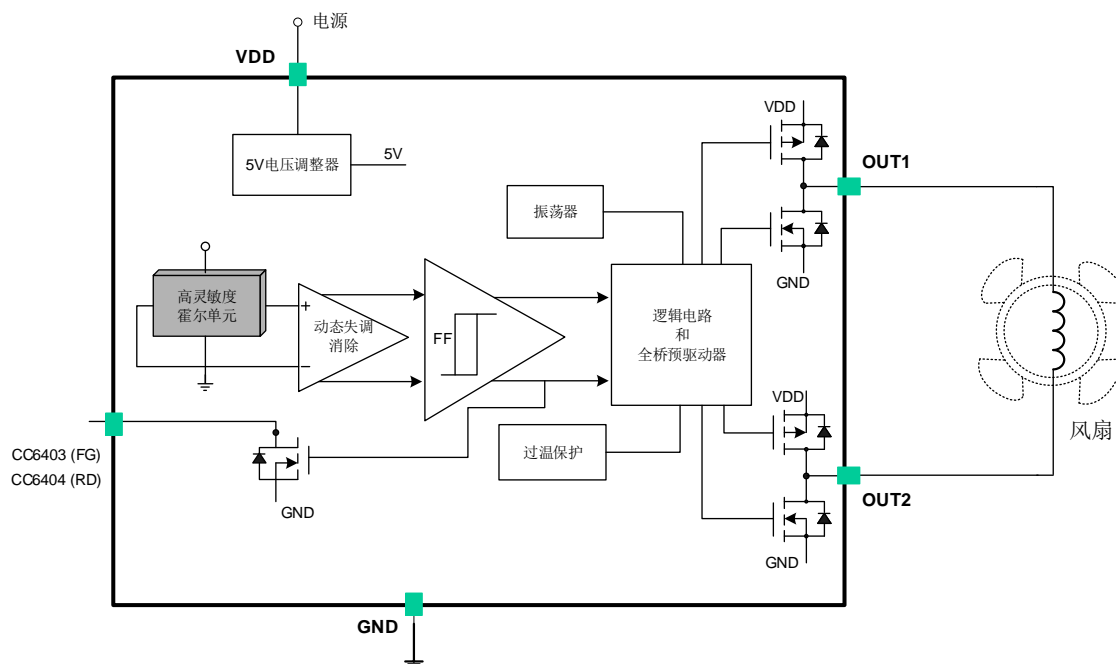
特性

- ◆ 内置高灵敏度霍尔传感器
- ◆ 具备堵转保护功能，在堵转的时候不会将 IC 或者线圈烧毁
- ◆ 驱动能力强，可以输出高达 450mA 持续电流
- ◆ 风机状态信号输出 FG(CC6403)，RD(CC6404)
- ◆ 低功耗，静态电流 2.5mA
- ◆ 集成低 1.5Ω $R_{DS(ON)}$ 全桥驱动器
- ◆ 优异的温度稳定性，保证 IC 可以胜任极端环境
- ◆ 抗机械应力，磁灵敏度不会因为收外界压力而偏移
- ◆ ESD (HBM) 6000V

应用

- ◆ 单线圈直流无刷风扇
- ◆ 单线圈直流无刷马达

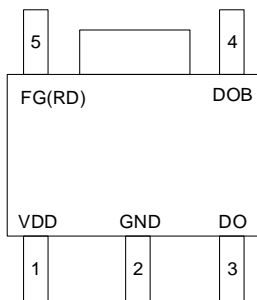
功能框图



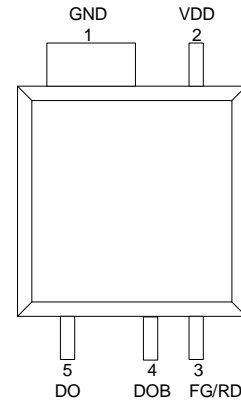
订购信息

产品名称	封装型号	备注
CC6403ST	SOT89-5	卷盘, 1000 片/卷
CC6404ST	SOT89-5	卷盘, 1000 片/卷
CC6403SS	SOT335	卷盘, 10000 片/卷
CC6404SS	SOT335	卷盘, 10000 片/卷

管脚定义



SOT89-5



SOT335

名称	编号		功能
	SOT89-5	SOT335	
VDD	1	2	电源电压
DO	3	5	全桥输出 1
DOB	4	4	全桥输出 2
GND	2	1	地
FG/RD	5	3	转速计数/锁转报警
NC	-	-	悬空

极限参数

参数	符号	数值	单位	
风机电源电压	V_{DD}	40	V	
尖峰电流	I_{PEAK}	1.5	A	
持续电流	I_{CONT}	450	mA	
FG/RD 引脚的耐受电压	$V_{(FG/RD) MAX}$	40	V	
FG/RD 引脚的耐受电流	$I_{(FG/RD) MAX}$	10	mA	
工作环境温度	T_A	-40~125	°C	
最大结温	T_J	160	°C	
热阻	R_{thJA}	SOT335	195	°C/W
		SOT89-5	63	
存储环境温度	T_S	-55~150	°C	
磁场强度	B	无限制	mT	
静电保护	ESD(HBM)	6000	V	

注意: 应用时不要超过最大额定值, 以防止损坏。长时间工作在最大额定值的情况下可能影响器件的可靠性。

推荐工作环境

参数	符号	最小值	最大值	单位
风机电源电压	V_{DD}	2.8	32	V
风机持续电流	I_{OUTC}	-	400	mA
环境温度	T_A	-20	125	°C

电气特性 (若无特别指明, $V_{DD}=18V @ 25^{\circ}C$)

参数	符号	条件	最小值	典型值	最大值	单位
风机电源电压	V_{DD}	-	2.8	-	36	V
静态电流	I_{DD}	-	-	2	4	mA
输出饱和和压降 (sink)	V_{SAT}	$V_{DD}=14V, I_{out}=200mA$	-	0.15	-	V
输出饱和和压降 (source)		$V_{DD}=14V, I_{out}=200mA$	-	$V_{DD}-0.25$	-	V
输出上升时间	t_r	$R_L=820\Omega, C_L=20pF$	-	7	-	us
输出下降时间	t_f	$R_L=820\Omega, C_L=20pF$	-	7	-	us
死区时间	t_{Dead}	$R_L=820\Omega, C_L=20pF$	-	60	-	us
锁转保护开启时间	T_{ON}	$V_{DD}>7V$	-	0.33	-	s
锁转保护关闭时间	T_{OFF}	$V_{DD}>7V$	-	2	-	s

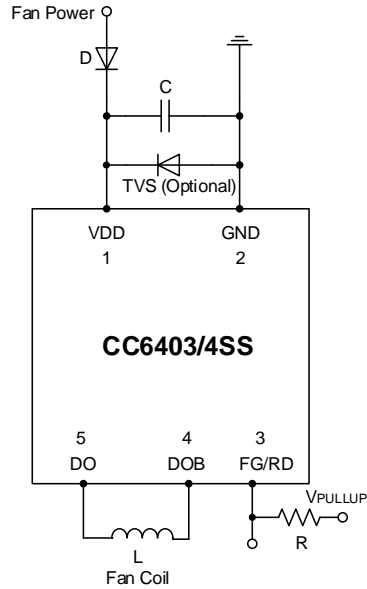
磁参数

参数	符号	最小值	典型值	最大值	单位
工作点	B_{OP}	15	30	45	Gauss
释放点	B_{RP}	-45	-30	-15	Gauss
迟滞宽度	B_{HYS}	30	60	90	Gauss

输出 vs. 磁场极性

参数	测试环境	DO	DOB
北极	$B < B_{RP}$	高	低
南极	$B > B_{OP}$	低	高

典型应用电路

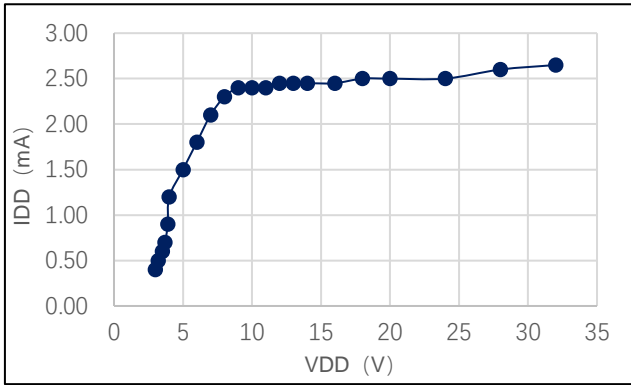


CC6403/4 典型应用电路

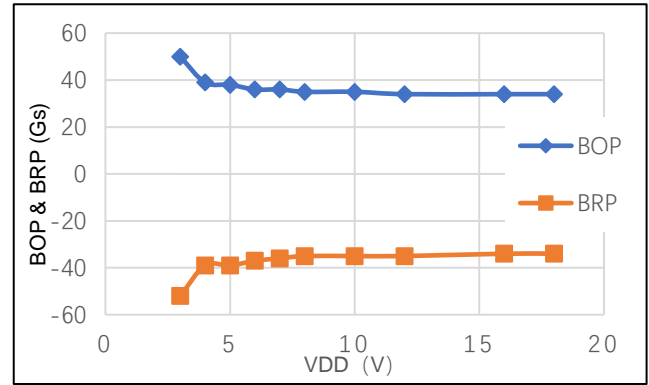
注意:

- 电容有助于提升风扇的可靠性和效率。D 采用肖特基二极管 (schottky diode) 有助于降低风扇的最低工作电压并提升风扇的效率。
- 旁路电容 C (推荐使用) 可以降低风扇的电磁噪声, 同时吸收风扇线圈电流, 提高风扇的可靠性, 具体的参数跟实际的机型, 转动电流, 启动电流等均相关。
- TVS 可选, 可以提升吸收外界异常情况的能力。

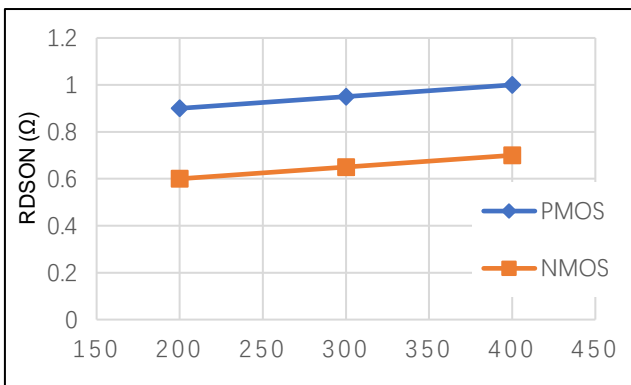
曲线 & 波形



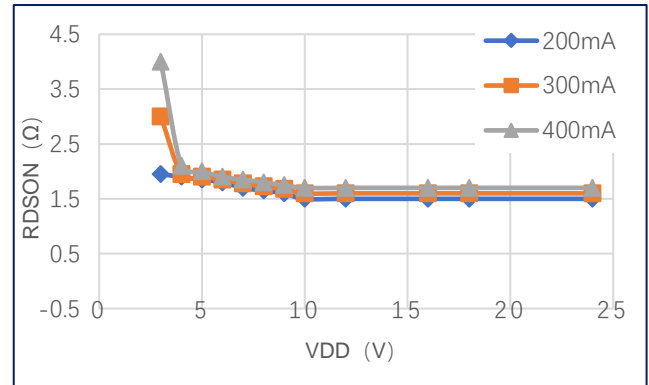
IDD vs. VDD



B_{OP} & B_{RP} vs. VDD



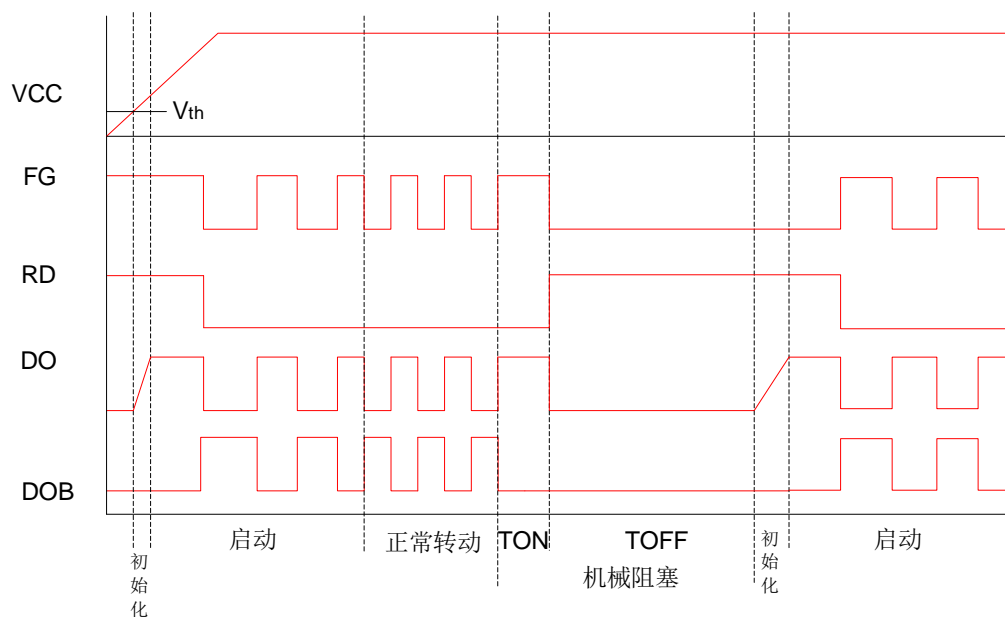
R_{DSON} vs. I_{out}



H-桥 输出电阻 vs. VDD

特性

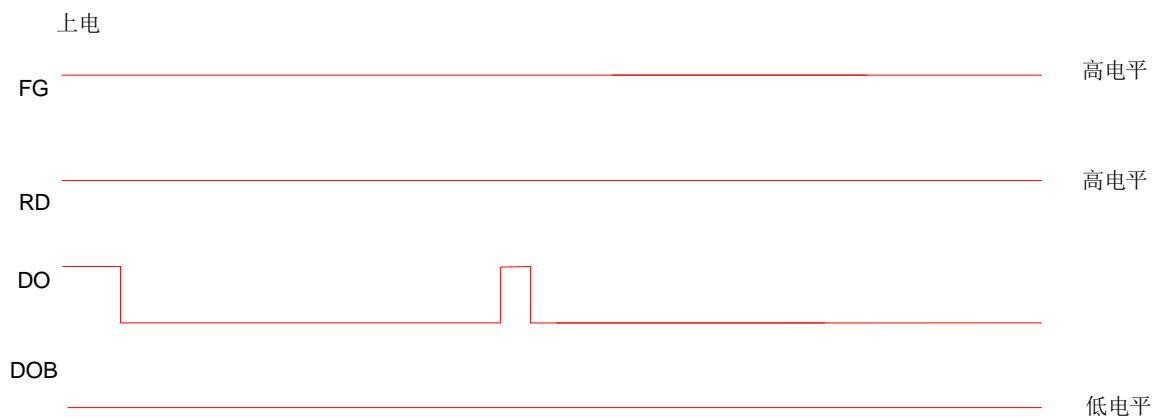
该产品内置卡堵保护。当风扇被堵塞卡住时，卡堵保护功能会将风扇线圈电流关断，然后每隔2秒尝试重启。开关的循环将平均电流降低到了正常卡堵的1/7，足以保护风扇不会因为过热而损坏。（下图为启动时序图，DO，DOB仅示意电平的高低）



注：初始化之后，在第一次 OUT 波形翻转后，RD 信号被拉低。

一直堵转上电波形

一直堵转上电波形如下图所示，DO 和 DOB 的状态可能互换，取决于芯片表面的磁场是南极还是北极，图片的状态对应的芯片表面磁场是北极。



最大驱动电流

CC6403/4 封装体的最大散热功率由以下公式决定（注：K 为推荐系数）：

$$P_{D(MAX)} = (T_J - T_A) / \theta_J \times K$$

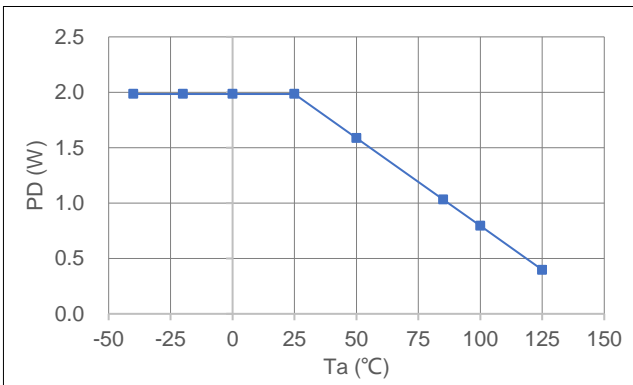
当 CC6403/4 工作时，IC 的功耗为：

$$P = I_{CONT}^2 \times R_{DS(ON)} + V_{DD} \times I_{DD}$$

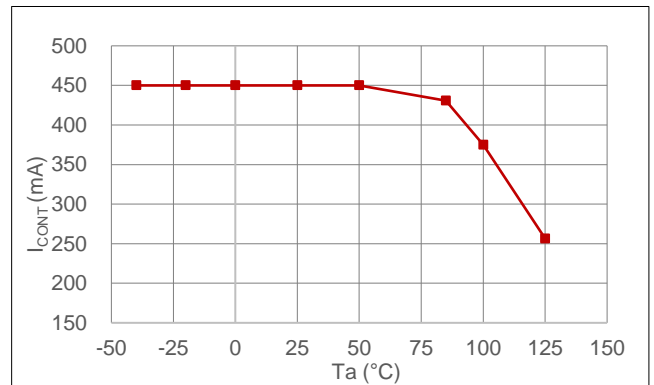
所以最大工作电流计算公式如下

$$I_{MAX} = \sqrt{(P_{D(MAX)} - V_{DD} \times I_{DD}) / R_{DS(ON)}}$$

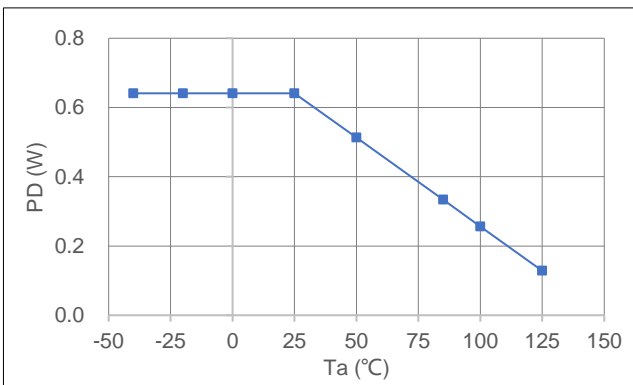
CC6403/4 最大功耗与最大工作电流曲线如下：



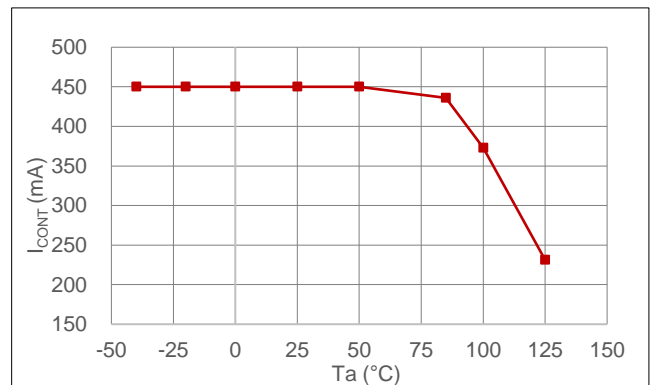
SOT89-5 最大功耗曲线图



SOT89-5 最大持续工作电流曲线图



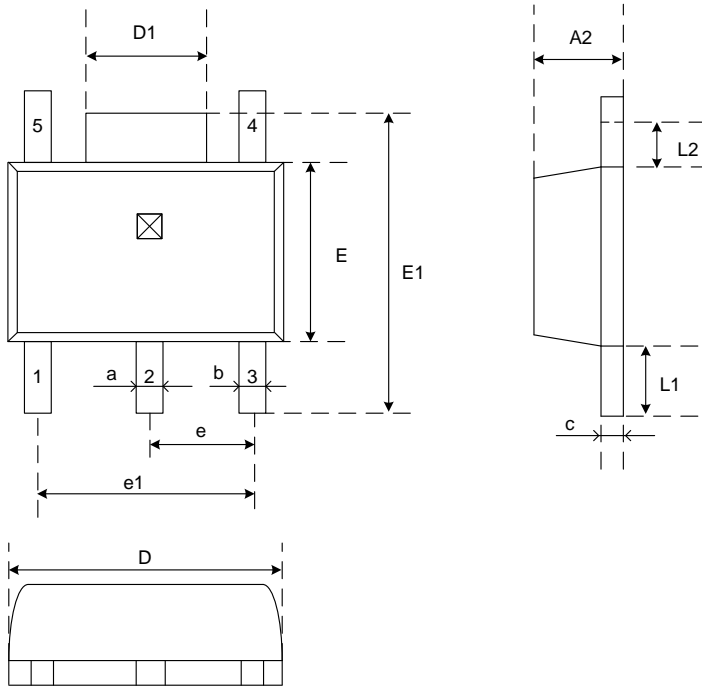
SOT335 最大功耗曲线图



SOT335 最大持续工作电流曲线图

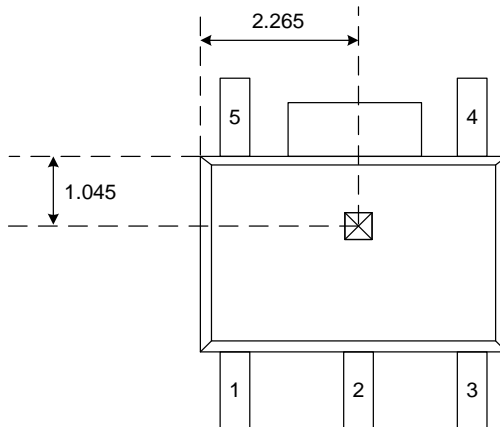
封装信息

(1) SOT89-5 封装



符号	毫米	
	最小值	最大值
A2	1.4	1.6
a	0.45	0.55
b	0.38	0.47
c	0.36	0.46
D	4.40	4.60
D1	1.60	1.80
E	2.30	2.60
E1	4.10	4.30
e	1.00	2.00
e1	2.95	3.05
L1	0.95	1.05
L2	0.65	0.80

霍尔感应点位置



注意:

1. 所有尺寸单位均为毫米。

打标:

第一行: CC6403/4 – 产品名称

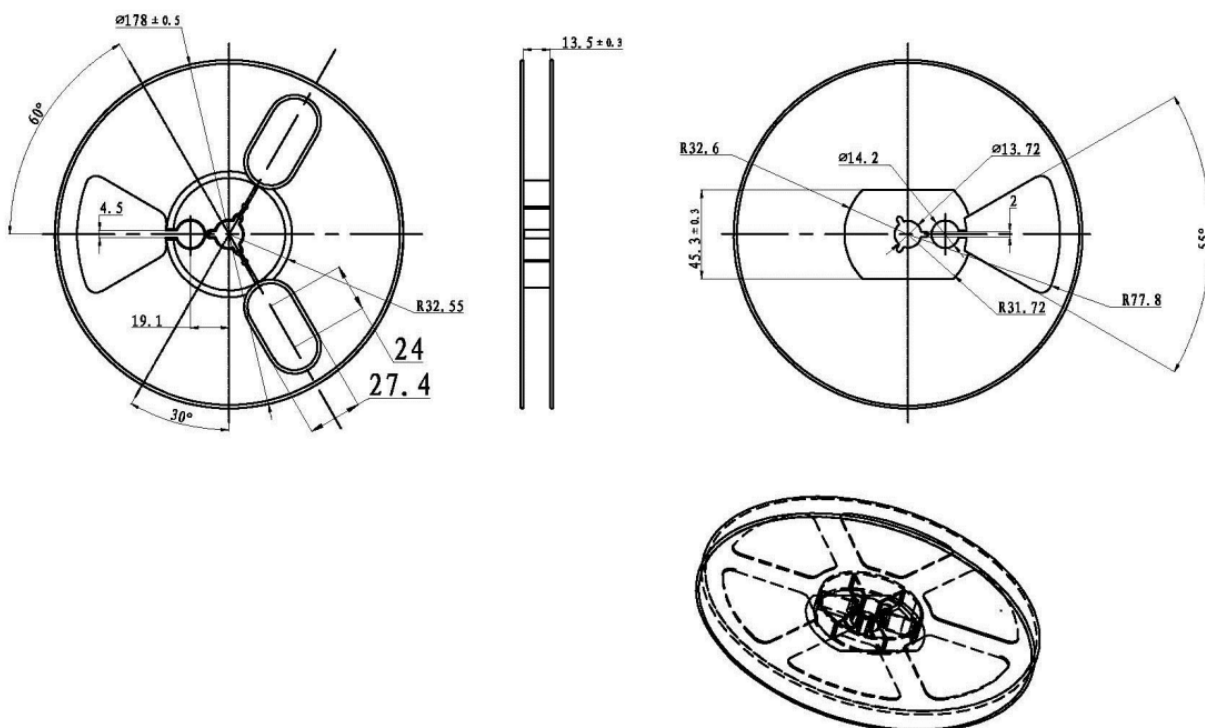
第二行: XX YYWW

XX – 内部代码

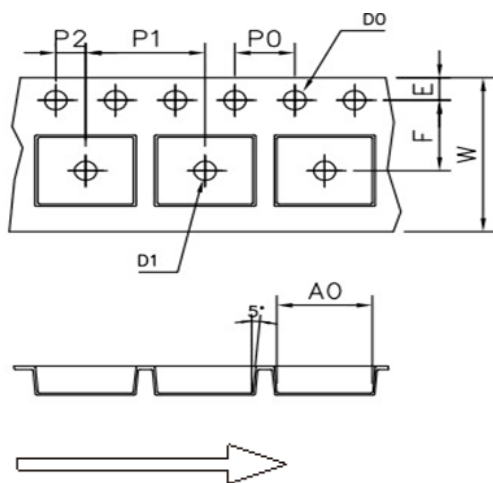
YY – 年度后两位数字

WW – 星期数

包装&编带

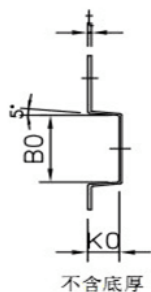


卷盘尺寸信息



User Direction of Feed

注意：每盘载带前空 24±5 格，带尾空 70±5 格

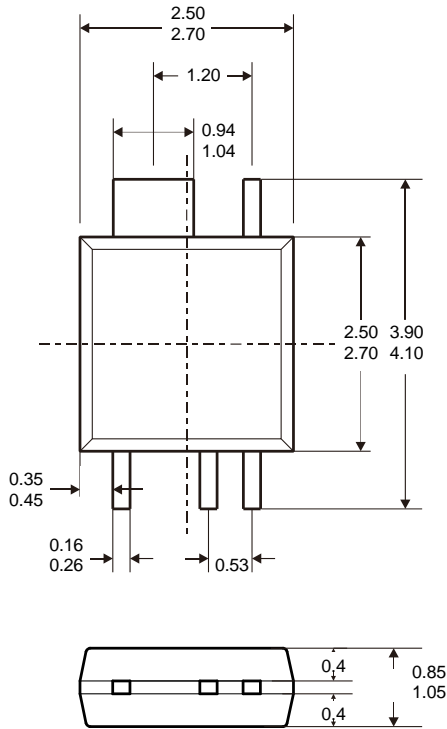


符号	毫米	
	最小值	最大值
W	11.85	12.15
E	1.65	1.85
F	5.45	5.55
D0	1.40	1.60
D1	1.40	1.60
P0	3.90	4.10
P1	7.90	8.10
P2	1.95	2.05
A0	4.60	4.80
B0	4.70	4.90
K0	1.60	1.80
t	0.19	0.21

注意：

1. 所有尺寸单位均为毫米。

(2) SOT335 封装



注意:

1. 所有尺寸单位均是毫米。

背面打标:

第一行: CC6403/4 - 产品名称

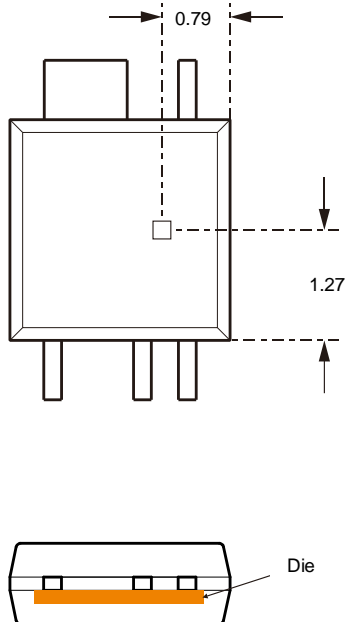
第二行: XXYYWW

XX - 内部代码

YY - 年度后两位数字

WW - 星期数

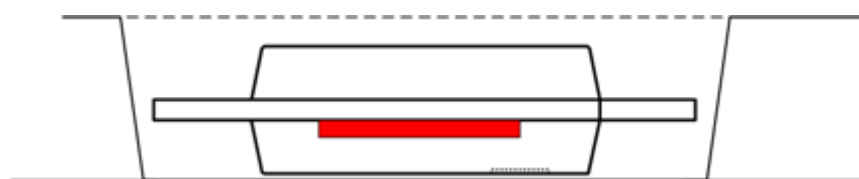
Hall 感应点位置



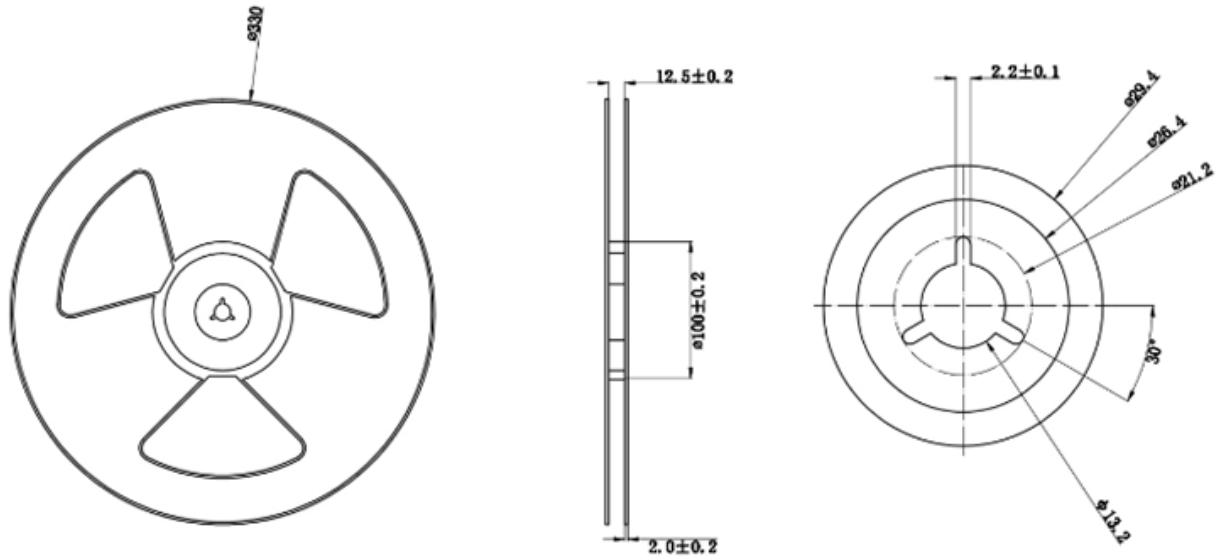
注意:

1. 所有尺寸单位均是毫米。

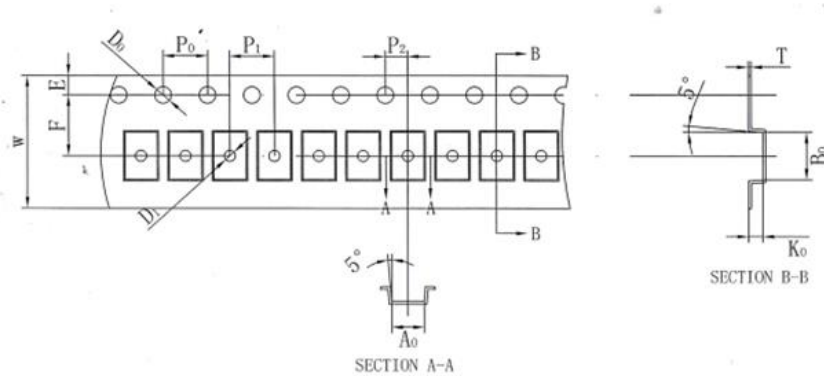
载带信息



包装&编带 (SOT335 封装)



卷盘尺寸信息



User Direction of Feed

注意：每盘载带前空 100±5 格，带尾空 100±5 格

符号	毫米		
	最小值	常用值	最大值
W	11.90	12.00	12.05
A0	2.90	2.95	3.00
B0	4.30	4.35	4.40
K0	1.30	1.35	1.40
E	1.65	1.75	1.85
F	5.40	5.50	5.60
D1	-	1.00	1.10
D0	-	1.50	1.60
P0	3.90	4.00	4.10
P1	3.90	4.00	4.10
P2	1.95	2.00	2.05
t	0.20	0.25	0.30

注意:

1. 所有尺寸单位均为毫米。

关于芯进

成都芯进电子有限公司(CrossChip Microsystems Inc.)成立于 2013 年，是一家从事集成电路设计与销售的高新技术企业。公司技术实力雄厚，拥有四十余项各类专利，主要应用于霍尔传感器信号处理，拥有下列产品线：

- ✓ 高精度线性霍尔传感器
- ✓ 各类霍尔开关
- ✓ 单相电机驱动器
- ✓ 单芯片电流传感器
- ✓ AMR 磁阻传感器

联系我们

成都

地址：四川省成都市高新西区天辰路 88 号 3 号楼 2 单元 4 楼

电话：+ 86 - 28 - 87787685

邮箱：support@crosschipmicro.com

网址：http://www.crosschipmicro.com

深圳

地址：深圳市南山区高新南一道创维大厦 A1001

上海

地址：上海市嘉定区沪宜公路 4476 号魔方社区 3 楼创客工场

X-ON Electronics

Largest Supplier of Electrical and Electronic Components

Click to view similar products for [Motor/Motion/Ignition Controllers & Drivers](#) category:

Click to view products by [Cross chip](#) manufacturer:

Other Similar products are found below :

[FSB50550TB2](#) [MSVCPM2-63-12](#) [MSVGW45-14-2](#) [MSVGW54-14-3](#) [NTE7043](#) [LA6565VR-TLM-E](#) [LB1837M-TLM-E](#) [STK534U342C-E](#)
[AM4967GSTR-G1](#) [TB6562AFG\(O,8,EL\)](#) [BA5839FP-E2](#) [VND5T050AK-E](#) [LA6584JA-AH](#) [LB11961-W-AH](#) [LC898212XD-SH](#)
[NCV70501DW002R2G](#) [TND315S-TL-2H](#) [FSB50250AB](#) [FNA41060](#) [MSVBTC50E](#) [MSVCPM3-54-12](#) [MSVCPM3-63-12](#) [MSVCPM4-63-12](#)
[FSB50550AB](#) [L99MC6TR](#) [LC898301XA-MH](#) [LV8413GP-TE-L-E](#) [MSVGW45-14-3](#) [MSVGW54-14-4](#) [TB6552FNG,C,8,EL](#) [LB11651-E](#)
[IRSM515-025DA4](#) [LV8127T-TLM-H](#) [MC33812EKR2](#) [MC33PT2000AF](#) [LB11851FA-BH](#) [LB1938FAGEVB](#) [TB6569FTG,8,EL](#)
[STIPN2M50-H](#) [BH67172NUX-GE2](#) [RSHR4006BV20](#) [DMPU-CPAN](#) [DMPU-CPC](#) [DMPUC-R2](#) [AIS-D-42MA](#) [FNB81560T3](#)
[NCV7535DBR2G](#) [NCP81274MNTXG](#) [PT8A2767FWEX](#) [IM240S6Y1BAKMA1](#)