

CC6407E

5V/12V/24V 300mA 带反向保护
单线圈风扇驱动器

概述

CC6407E 是一款高性能，低成本单线圈直流无刷马达（风扇）驱动 IC。该 IC 采用创新的先进高压 BiCMOS 工艺设计制造，该制程对霍尔传感器和电机驱动进行了优化。芯片包含电源反接保护模块，高灵敏度霍尔传感器，斩波失调消除模块，霍尔温度补偿单元，电压调节器，过热保护和低 $R_{DS(on)}$ 全桥驱动器等。CC6407E 功耗低，静态电流仅 2mA，有助于提高风扇的效率，同时提升风扇的可靠性。CC6407E 只提供 A 类品，减少客户备货的成本。

CC6407E 提供 TO-94、SOT335 和 CPC8-4 三种封装，符合 RoHS 认证。工作环境温度为 $-40 \sim 125^{\circ}\text{C}$ 。

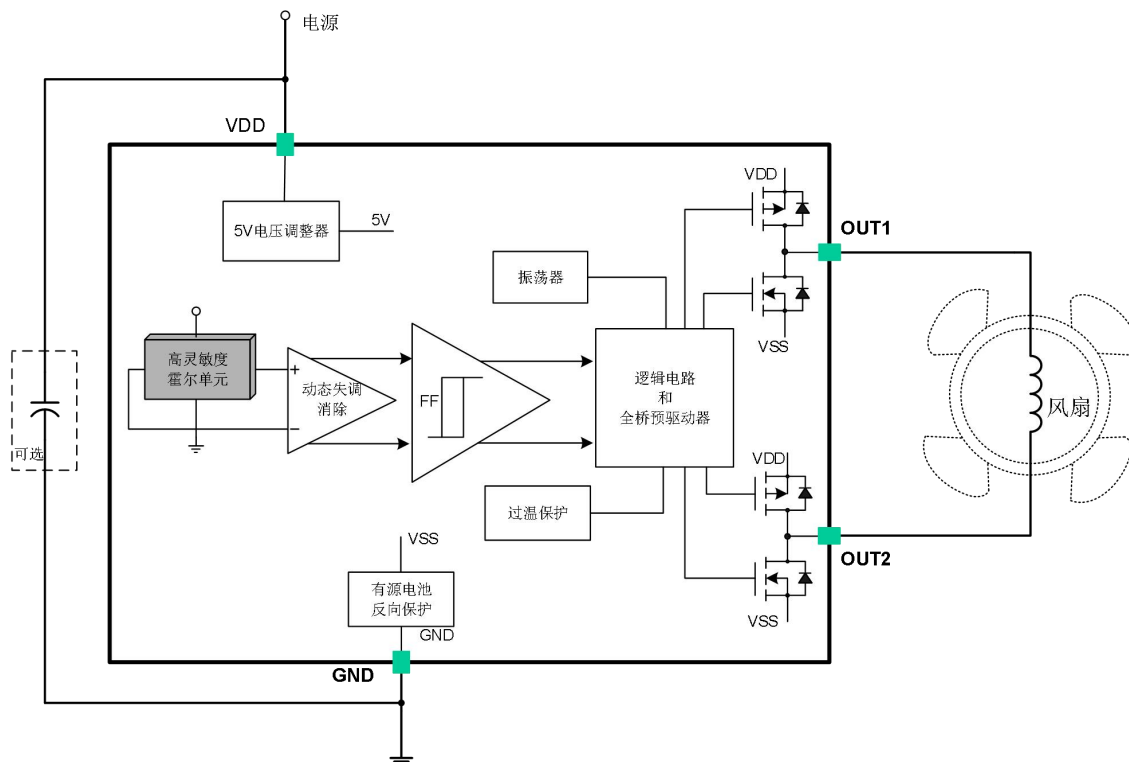
特性

- ◆ 内置电源反接保护
- ◆ 低功耗，静态电流 2mA
- ◆ 集成低 $R_{DS(on)}$ 全桥驱动器
- ◆ 电流驱动能力：300mA
- ◆ 内置过温保护电路
- ◆ 优异的温度稳定性
- ◆ 抗机械应力
- ◆ ESD (HBM) 4kV
- ◆ 所提供的产品均为 A 档产品

应用

- ◆ 单线圈直流无刷风扇
- ◆ 单线圈直流无刷马达

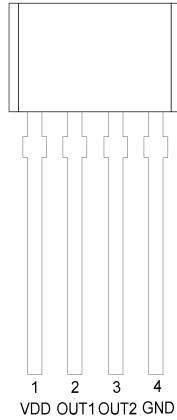
功能框图



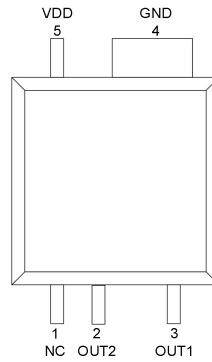
订购信息

产品名称	封装外形	包装
CC6407ETO	TO-94	袋装, 1000 片/包
CC6407ESS	SOT335	卷盘, 10000 片/卷
CC6407ESS4	CPC8-4	卷盘, 5000 片/卷

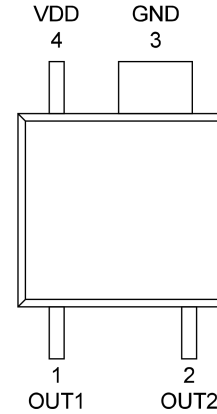
管脚定义



TO-94



SOT335



CPC8-4

名称	引脚编号(TO-94)	引脚编号(SOT335)	引脚编号(CPC8-4)	功能
VDD	1	5	4	电源电压
OUT1	2	3	1	全桥输出 1
OUT2	3	2	2	全桥输出 2
GND	4	4	3	地
NC	-	1	-	悬空

极限参数

参数	符号	数值	单位
风机电源电压	V_{DD}	-40~42	V
输出电压	V_{OUT}	-0.3~ V_{DD} +0.3	V
尖峰电流	I_{OUTP}	600	mA
持续电流	I_{OUTC}	TO-94	300
		SOT335	200
最大结温	T_J	150	°C
结对环境的热阻	R_{thJA}	TO-94	227
		SOT335	195
存储环境温度	T_s	-55~150	°C
磁场强度	B	无限制	mT
静电保护 (ESD)	HBM	4	kV

注意: 应用时不要超过最大额定值, 以防止损坏。长时间工作在最大额定值的情况下可能影响器件的可靠性。

推荐工作环境

参数	符号	最小值	最大值	单位	
风机电源电压	V_{DD}	3	32	V	
风机工作电流	I_{FAN}	TO-94	-	300	mA
		SOT335	-	200	
环境温度	T_A	-40	125	°C	

电气参数 (若无特别指明, $V_{DD}=24V @ T_A=25^{\circ}C$)

参数	符号	条件	最小值	典型值	最大值	单位
风机电源电压	V_{DD}	-	3	-	36	V
静态电流	I_{DD}	-	-	2	4	mA
灌电流输出饱和电压	$V_{SAT(SINK)}$	$I_{OUT}=200mA$	-	0.4	-	V
源电流输出饱和电压	$V_{SAT(SOURCE)}$	$I_{OUT}=200mA$	-	$V_{DD}-0.4$	-	V
输出上升时间	t_r	$R_L=820\Omega, C_L=20pF$	-	1	-	us
输出下降时间	t_f	$R_L=820\Omega, C_L=20pF$	-	3	-	us
死区时间	t_{DEAD}	$R_L=820\Omega, C_L=20pF$	-	12	-	us
过温保护 ^①	T_{SD}			160		°C
过温保护迟滞宽度 ^①	ΔT_{SD}			30		°C

注意: ① 设计值, 非实际测试值

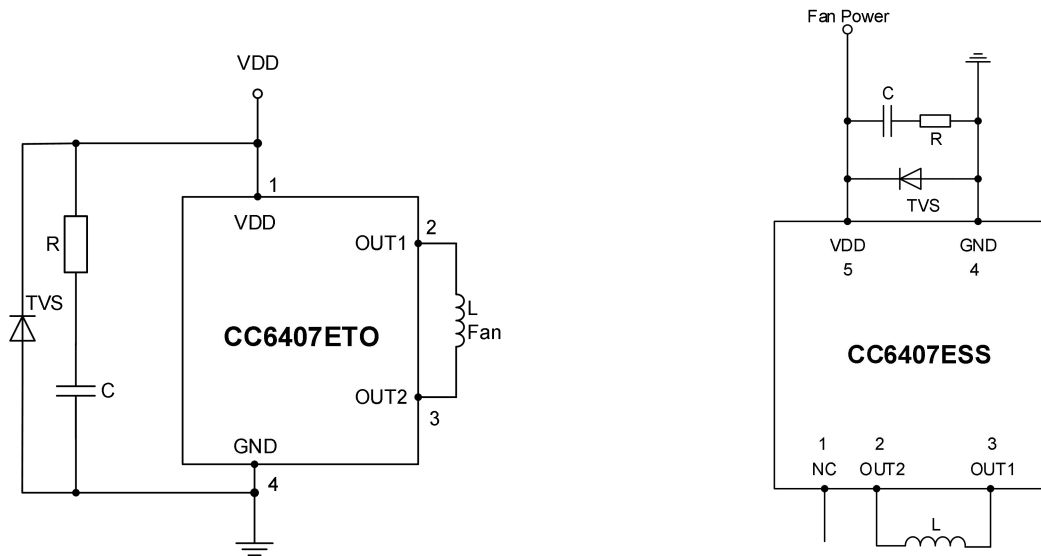
磁参数 (磁场以南极施加于芯片丝印面为正)

参数	符号	最小值	典型值	最大值	单位
工作点	B_{OP}	10	30	50	Gs
释放点	B_{RP}	-50	-30	-10	Gs
迟滞	B_{HYS}	40	60	80	Gs

输出 vs. 磁场极性

参数	测试条件	OUT1	OUT2
北极	$B < B_{RP}$	高	低
南极	$B > B_{OP}$	低	高

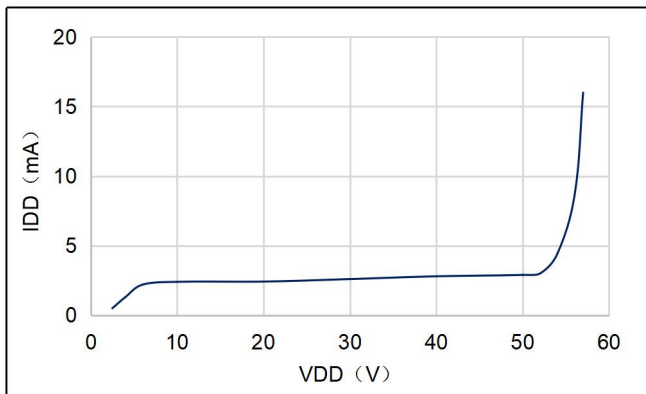
典型应用电路



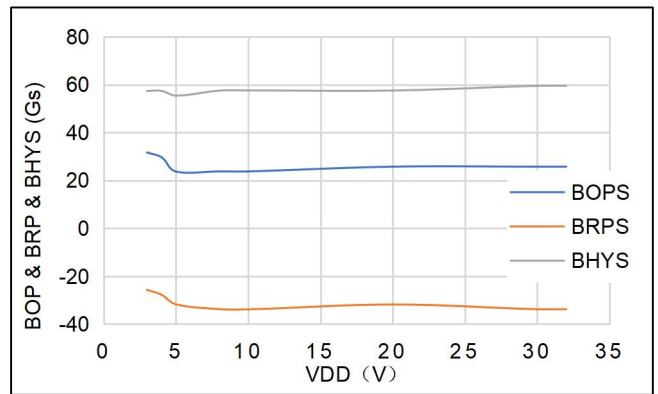
注意:

- a) 旁路 RC 电路 (推荐使用) 可以降低风扇的电磁噪声, 同时吸收风扇线圈突波电流, 提高风扇的可靠性, 具体的参数跟实际的机型, 转动电流, 启动电流等均相关。
- b) TVS 可选, 可以提升吸收外界异常情况。

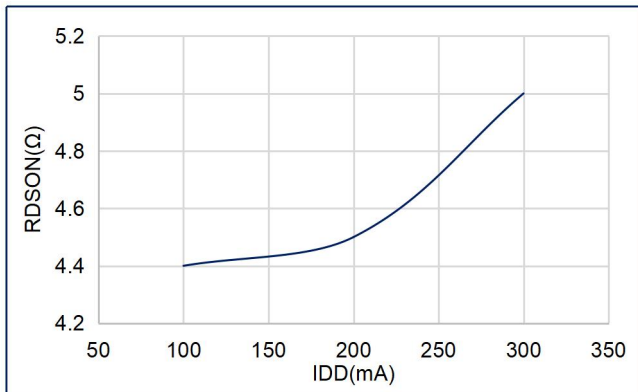
曲线 & 波形 (若无特别指明, $V_{DD}=18V$ @ $TA=25^{\circ}C$)



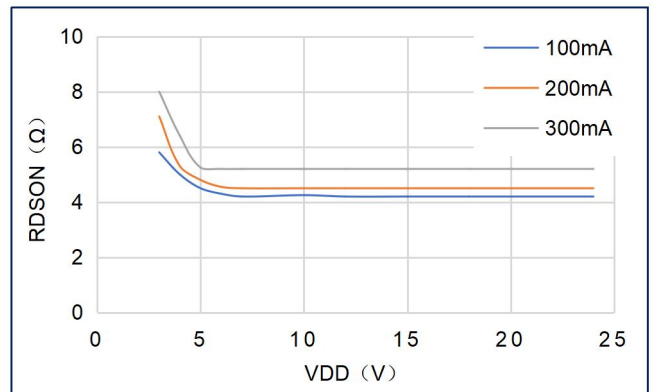
IDD vs. VDD



BOP & BRP & BHYS vs. VDD



H 桥输出电阻 vs. Iout



H 桥输出电阻 vs. VDD

最大驱动电流

CC6407E 封装体的最大散热功率由以下公式决定（注：K 为推荐系数）：

$$P_{D(MAX)} = (T_J - T_A) / R_{thJA} \times K$$

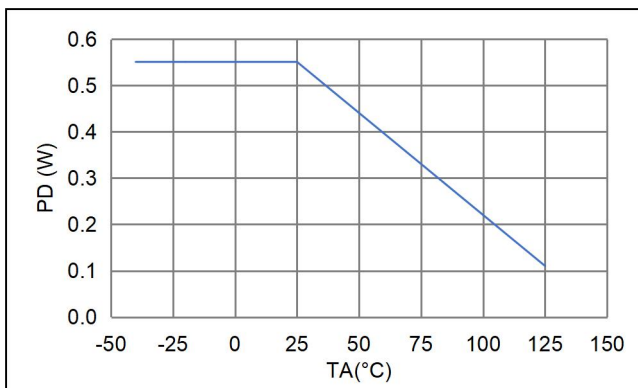
当 CC6407E 工作时，芯片的功耗为：

$$P = I_{OUT}^2 \times R_{ON} + V_{DD} \times I_{DD}$$

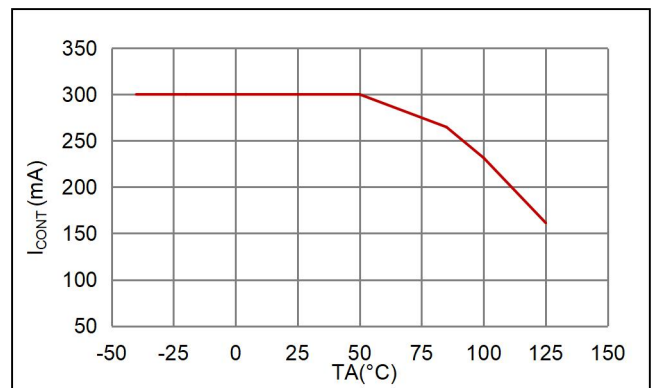
所以输出电流的计算公式如下：

$$I_{MAX} = \sqrt{(P_{D(MAX)} - V_{DD} \times I_{DD}) / R_{ON}}$$

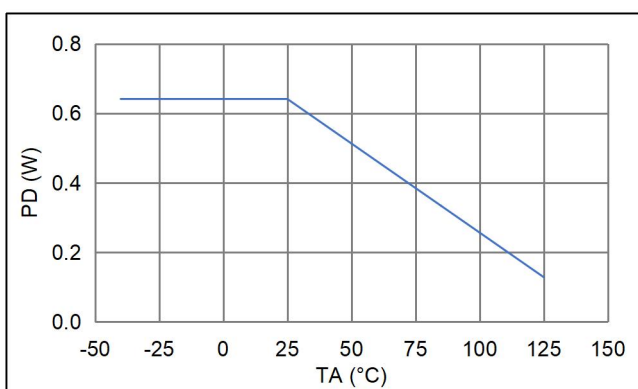
CC6407E 最大功耗与输出电流曲线如下：



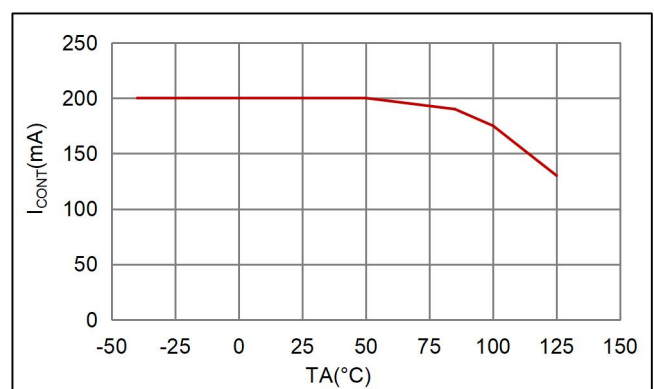
TO-94 最大功耗曲线图



TO-94 最大持续工作电流曲线图



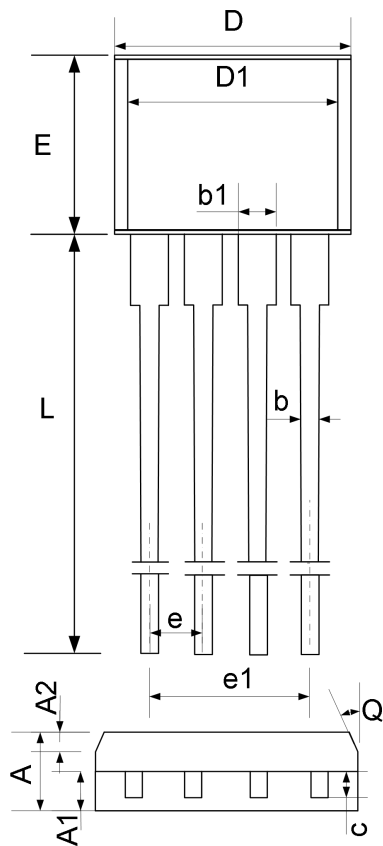
SOT335 最大功耗曲线图



SOT335 最大持续工作电流曲线图

封装信息

1) TO-94 封装



符号	毫米		
	最小值	常用值	最大值
A	1.400	1.600	1.800
A1	0.700	0.800	0.900
A2	0.500	0.600	0.700
b	0.360	0.430	0.500
b1	0.380	0.465	0.550
c	0.360	0.435	0.510
D	4.980	5.130	5.280
D1	4.921	4.941	4.961
E	3.450	3.600	3.750
e	1.270TYP		
e1	3.710	3.810	3.910
L	14.900	15.100	15.300
Q	10°TYP		

注意:

1. 所有尺寸单位均为毫米。
2. 为保持可靠性, 建议 pin 脚长度大于 2.5mm。

打标:

第一行: CC6407E - 产品名称

第二行: XXYYWWZ

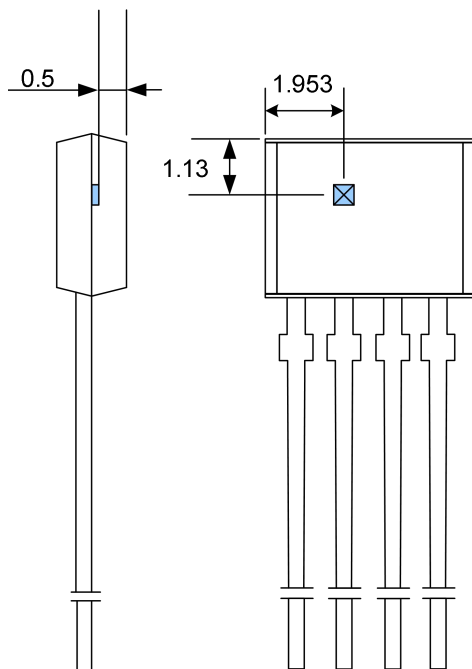
XX - 内部代码

YY - 年度后两位数字

WW - 星期数

Z - 内部代码

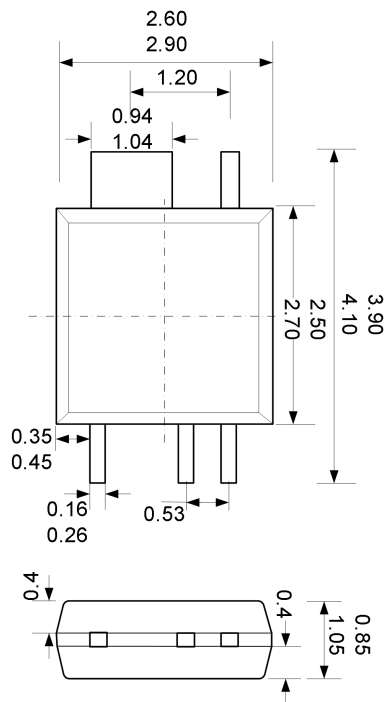
Hall 感应点位置



注意:

1. 所有尺寸单位均是毫米。

2) SOT335 封装



注意:

1. 所有尺寸单位均是毫米。

背面打标:

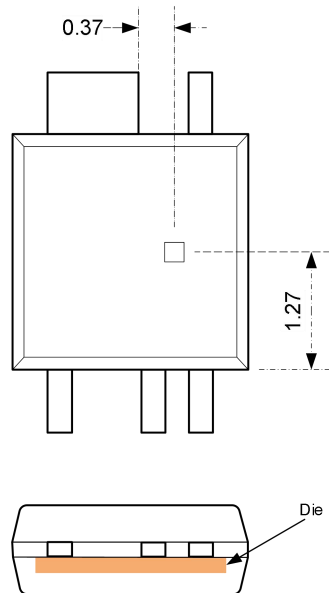
第一行: 6407E – 产品名称

第二行: YYWW

YY – 年度后两位数字

WW – 星期数

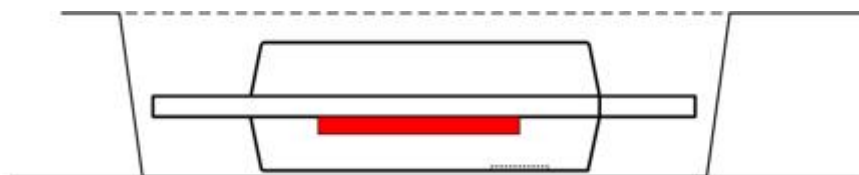
Hall 感应点位置



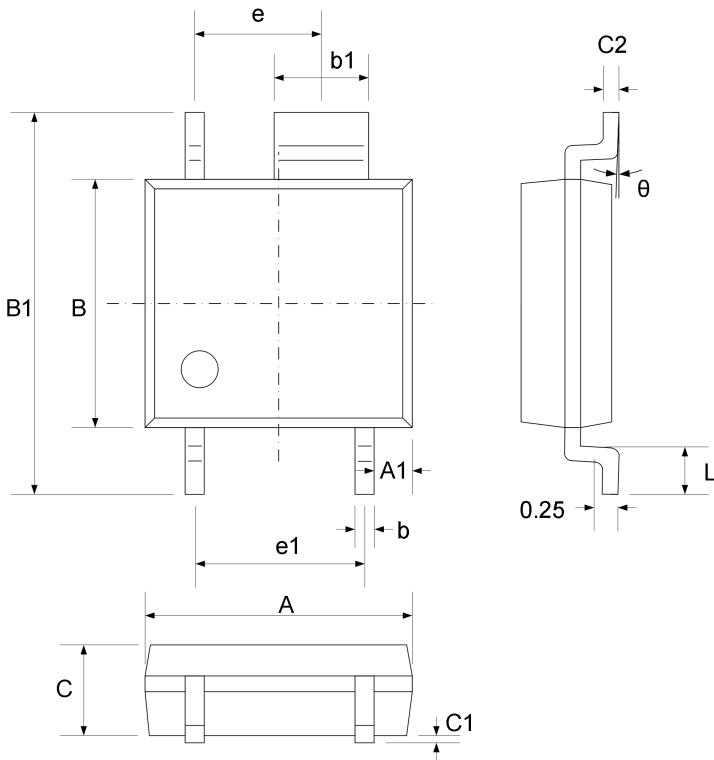
注意:

1. 所有尺寸单位均是毫米。

载带信息

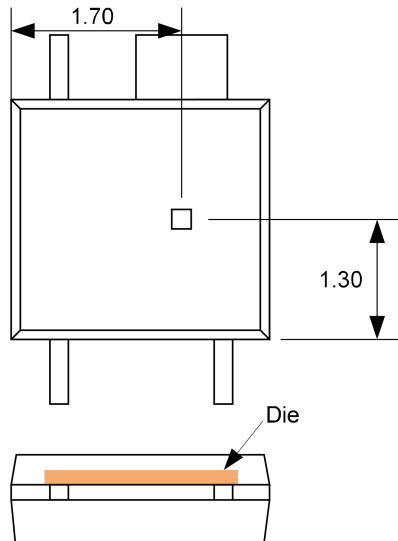


3) CPC8-4 封装



符号	尺寸 (毫米)	
	最小值	最大值
A	2.50	2.70
A1	0.35	0.45
e	1.20 (BSC)	
e1	1.59 (BSC)	
B	2.50	2.70
B1	3.90	4.10
b	0.16	0.26
b1	0.94	1.04
C	0.85	1.05
C1	0.00	0.15
C2	0.15	0.18
L	0.40	0.60
θ	0°	8°

Hall 感应点位置



注意:

1. 所有尺寸单位均是毫米

打标:

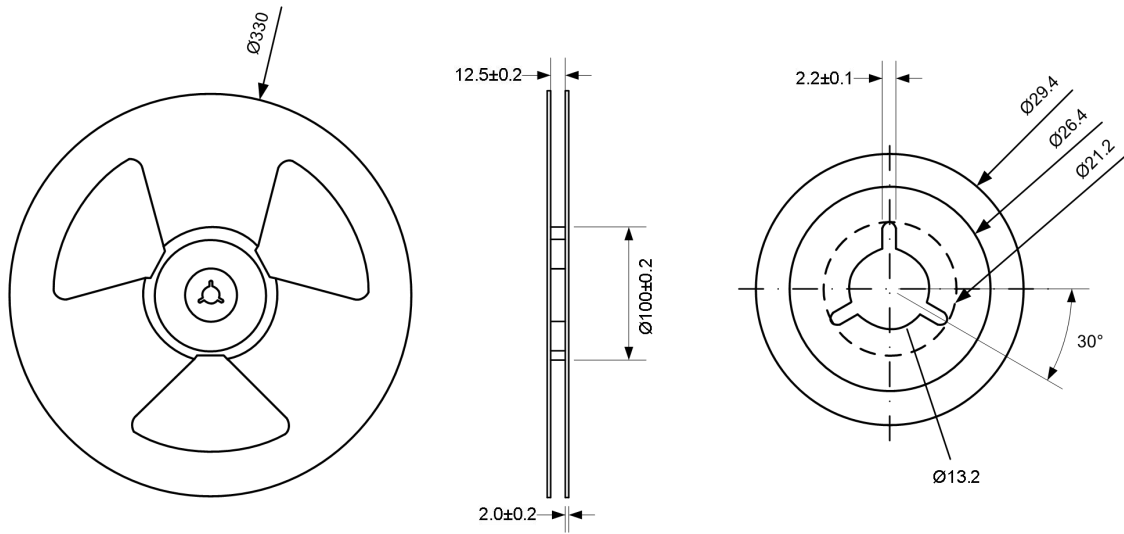
第一行: 6407E - 产品名称

第二行: XXYYWW

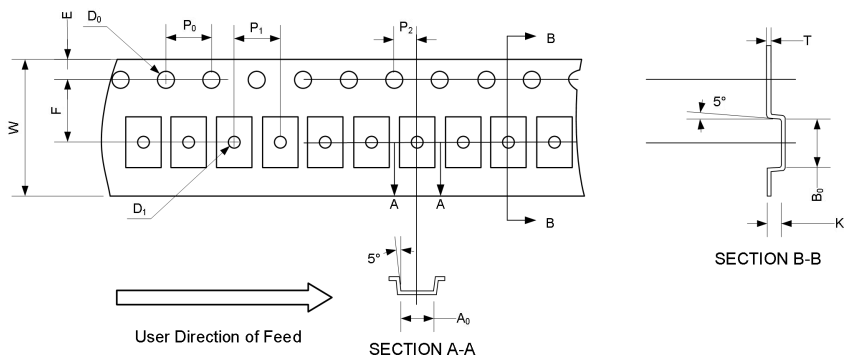
- XX - 内部代码
- YY - 年度后两位数字
- WW - 星期数

载带信息





卷盘尺寸信息



注意：每盘载带前空 100±5 格，带尾空 100±5 格

符号	毫米		
	最小值	常用值	最大值
W	11.90	12.00	12.05
A0	2.90	2.95	3.00
B0	4.30	4.35	4.40
K0	1.30	1.35	1.40
E	1.65	1.75	1.85
F	5.40	5.50	5.60
D1	-	1.00	1.10
D0	-	1.50	1.60
P0	3.90	4.00	4.10
P1	3.90	4.00	4.10
P2	1.95	2.00	2.05
T	0.20	0.25	0.30

注意:1. 所有尺寸单位均为毫米。

关于芯进

成都芯进电子有限公司(CrossChip Microsystems Inc.)成立于 2013 年,是一家国家高新技术企业,从事集成电路设计与销售。公司技术实力雄厚,拥有 60 余项各类专利,主要应用于霍尔传感器信号处理,拥有下列产品线:

- ✓ 高精度线性霍尔传感器
- ✓ 各类霍尔开关
- ✓ 单相电机驱动器
- ✓ 单芯片电流传感器
- ✓ AMR 磁阻传感器
- ✓ 隔离驱动类芯片

联系我们

成都

地址: 四川省成都市高新西区天辰路 88 号 3 号楼 2 单元 4 楼

电话: + 86 -028 - 87787685

邮箱: support@crosschipmicro.com

网址: <https://www.crosschipmicro.com>

深圳

地址: 深圳市南山区粤海街道科技园路 18 号北科大厦 6 楼 605 室

上海

地址: 上海市浦东新区盛荣路 88 号盛大天地源创谷 1 号楼 602 室

苏州

地址: 江苏省苏州市虎丘区苏州高新区金山东路 78 号

X-ON Electronics

Largest Supplier of Electrical and Electronic Components

Click to view similar products for [Cross chip manufacturer](#):

Other Similar products are found below :

[CC1108ST](#) [CC1109](#) [CC6101ST](#) [CC6101TO](#) [CC6102ST](#) [CC6102TO](#) [CC6104ST](#) [CC6111ST](#) [CC6111TO](#) [CC6121TO](#) [CC6201EST](#)
[CC6201ST](#) [CC6201TO](#) [CC6205ST](#) [CC6207MST](#) [CC6207MTO](#) [CC6207TO](#) [CC6209ST](#) [CC6209TO](#) [CC6215ST](#) [CC6215TO](#) [CC6402SS](#)
[CC6402TO](#) [CC6403SS](#) [CC6404SS](#) [CC6407ETO](#) [CC6407SS](#) [CC6409SS](#) [CC6410SS](#) [CC6411SS](#) [CC6420DN-FG](#) [CC6420DN-RD](#)
[CC6420SO-FG](#) [CC6421DN-FG](#) [CC6421DN-RD](#) [CC6422SO-FG](#) [CC6422SO-RD](#) [CC6503RST3](#) [CC6503ST3](#) [CC6511TO](#) [CC6900SO-10A](#)
[CC6900SO-20A](#) [CC6900SO-30A](#) [CC6900SO-5A](#) [CC6902SO-10A](#) [CC6902SO-20A](#) [CC6902SO-5A](#) [CC6902SO-5B](#) [CC6903SO-20A](#)
[CC6904SO-10A](#)