

## CC6407

5V/12V 300mA 带反向保护  
单线圈风扇驱动器

## 概述

CC6407 是一款高性能单线圈直流无刷马达（风扇）驱动 IC。该 IC 采用创新的高压 BiCMOS 工艺设计制造，优化了霍尔传感器和电机驱动结构。芯片包含高灵敏度霍尔传感器，斩波失调消除模块，霍尔温度补偿单元，过温保护，电压调节器，低  $R_{DS(on)}$  全桥驱动器和有源反向保护等。CC6407 功耗极低，静态电流仅 2.5mA，远低于市场同类产品，有助于提高风扇的效率，同时提升风扇的可靠性。

CC6407 内部集成了专利保护的有源反向保护功能，可减少风扇的外围器件，并降低制造成本。提供 TO-94、TSOT23-6L、SOT335 封装。

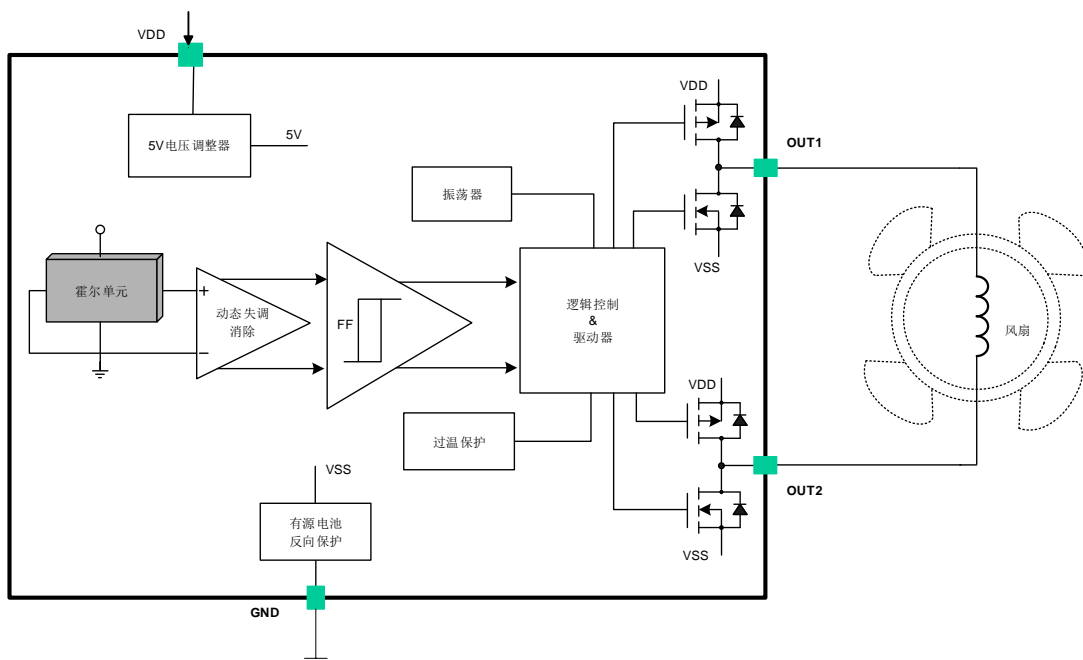
## 特性

- ◆ 内置高灵敏度霍尔传感器
- ◆ 创新型有源反向保护功能
- ◆ 驱动能力强：
  - 持续电流：300mA
  - 尖峰电流：600mA
- ◆ 工作电压范围广：2~18V
- ◆ 优异的温度稳定性，保证 IC 可以胜任极端环境
- ◆ 抗机械应力，磁灵敏度不会因为受外界压力而偏移
- ◆ ESD (HBM) 6000V

## 应用

- ◆ 单线圈直流无刷风扇
- ◆ 单线圈直流无刷马达

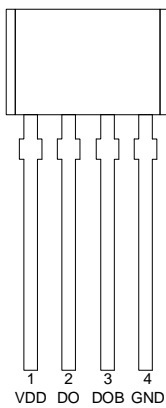
## 功能框图



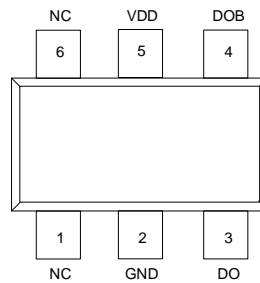
## 订购信息

产品名称	包装方式	封装型号
CC6407TO	袋装, 1000 片/包	TO94
CC6407ST	卷盘编带, 3500 片/卷	TSOT23-6L
CC6407SS	卷盘, 10000 片/卷	SOT335

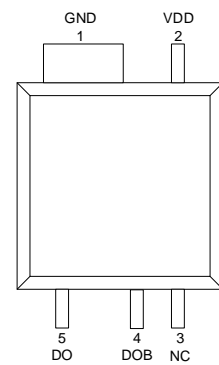
## 管脚定义



TO94



TSOT23-6L



SOT335

名称	引脚编号 (TO-94)	引脚编号 (TSOT23-6L)	引脚编号 (SOT335)	功能
VDD	1	5	2	电源电压
DO	2	3	5	全桥输出 1
DOB	3	4	4	全桥输出 2
GND	4	2	1	地
NC	-	1,6	3	悬空

## 极限参数

参数	符号		数值	单位
风机电源电压	$V_{DD}$		-22~22	V
输出电压	$V_{OUT}$		-0.3~ $V_{DD}+0.3$	V
尖峰电流	TO-94	$I_{OUTP1}$	600	mA
	TSOT23-6L	$I_{OUTP3}$	400	
	SOT335	$I_{OUTP4}$	600	
持续电流	TO-94	$I_{OUTC1}$	300	mA
	TSOT23-6L	$I_{OUTC3}$	200	
	SOT335	$I_{OUTC4}$	300	
最大结温	$T_J$		150	°C
存储环境温度	$T_S$		-55~150	°C
磁场强度	B		无限制	mT
静电保护	ESD(HBM)		6000	V
封装热阻	$\Theta_{th}(TSOT23-6L)$		550	°C W
	$\Theta_{th}(TO-94)$		227	
	$\Theta_{th}(SOT335)$		195	

**注意:** 应用时不要超过最大额定值, 以防止损坏。长时间工作在最大额定值的情况下可能影响器件的可靠性。

## 推荐工作环境

参数	符号	最小值	最大值	单位
风机电源电压	$V_{DD}$	2	18	V
环境温度	$T_A$	-40	125	°C

电气特性(若无特别指明,  $V_{DD}=12V @ 25^{\circ}C$ )

参数	符号	条件	最小值	典型值	最大值	单位
风机电源电压	$V_{DD}$	-	2	-	20	V
静态电流	$I_{DD}$	-	-	2	4	mA
输出饱和压降 (sink)	$V_{SAT}$	$V_{DD}=14V, I_{out}=200mA$	-	0.3	-	V
输出饱和压降 (source)		$V_{DD}=14V, I_{out}=200mA$	-	$V_{DD}-0.7$	-	V
输出上升时间	tr	$R_L=820\Omega, C_L=20pF$	-	1	-	us
输出下降时间	tf	$R_L=820\Omega, C_L=20pF$	-	2	-	us
死区时间	$t_{Dead}$	$R_L=820\Omega, C_L=20pF$	-	11	-	us
过温保护①	$T_{SD}$	$V_{DD}=18V$	-	160	-	°C
过温保护迟滞宽度	$\Delta T_{SD}$	-	-	30	-	°C

**注意:** ① 设计值, 非实际测试值

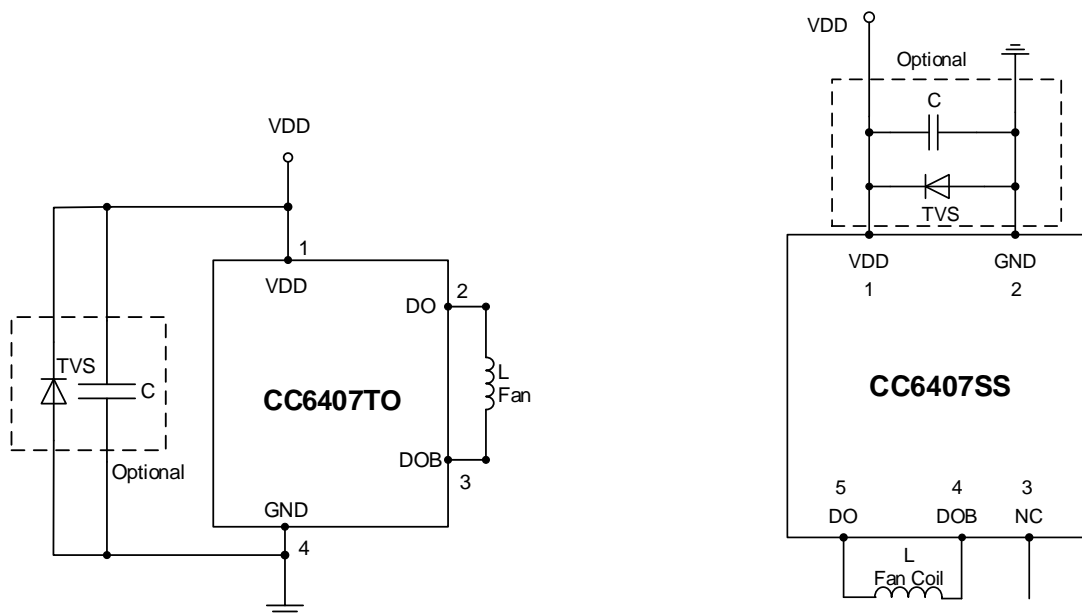
## 磁参数

参数	符号	最小值	典型值	最大值	单位
工作点	$B_{OP}$	10	25	40	Gauss
释放点	$B_{RP}$	-40	-25	-10	Gauss
迟滞	$B_{HYS}$	-	50	-	Gauss

## 输出 vs 磁场极性

参数	测试条件	DO	DOB
北极	$B < B_{RP}$	高	低
南极	$B > B_{OP}$	低	高

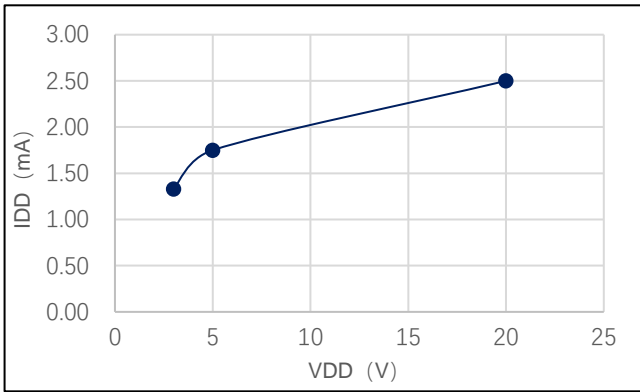
## 典型应用电路



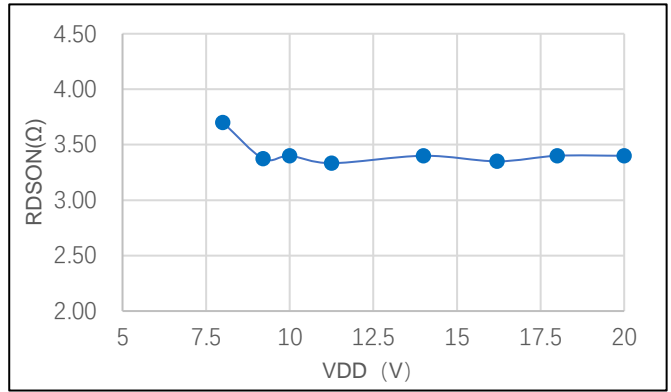
### 注意:

- a) C 是可选电容 (推荐), 可降低输出突波电压, 推荐 1uF 电解电容或者 4.7uF 贴片电容。
- b) TVS 可选, 可以提升吸收外界异常情况。

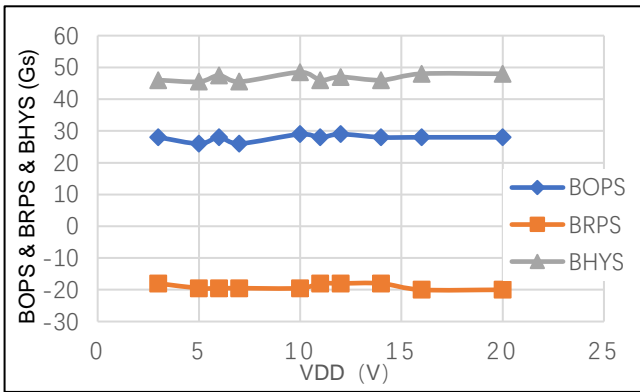
曲线 & 波形



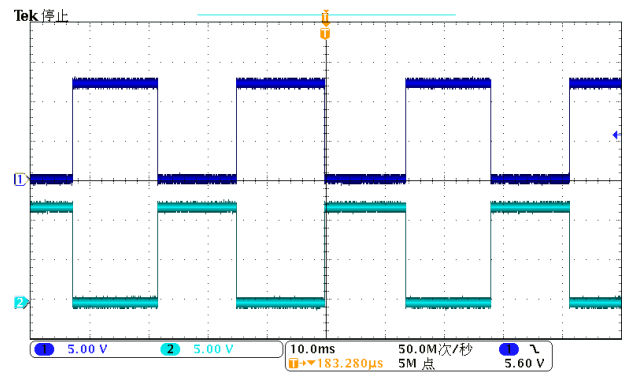
IDD vs. VDD



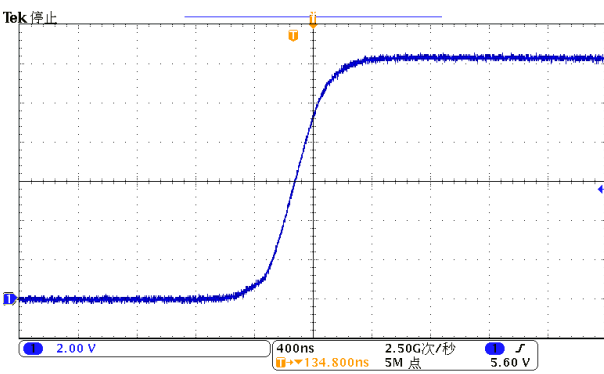
Rdson vs. VDD



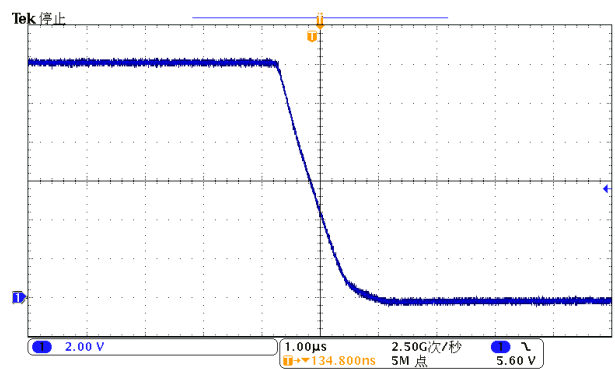
B<sub>OP</sub> & B<sub>RP</sub> & B<sub>HYS</sub> vs. V<sub>DD</sub>



DO/DOB @ V<sub>DD</sub>=12V

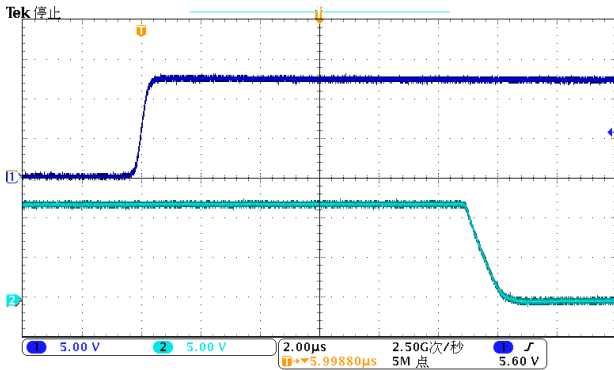


tr@V<sub>DD</sub>=12V

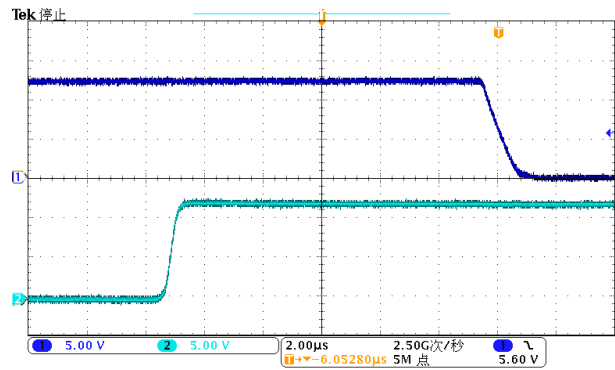


tf@V<sub>DD</sub>=12V

## 曲线 & 波形



$t_{DEAD}@V_{DD}=12V$



$t_{DEAD}@V_{DD}=12V$

## 最大驱动电流

CC6407 封装体的最大散热功率由以下公式决定（注：K 为推荐系数）：

$$P_{D(MAX)} = (T_j - T_A) / \theta_j \times K$$

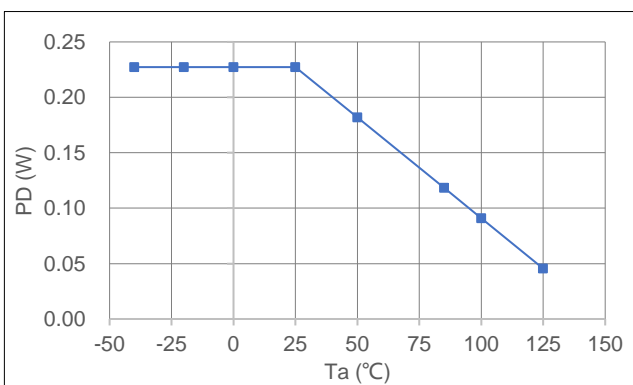
当 CC6407 工作时，IC 的功耗为：

$$P = I_{CONT}^2 \times R_{DS(ON)} + V_{DD} \times I_{DD}$$

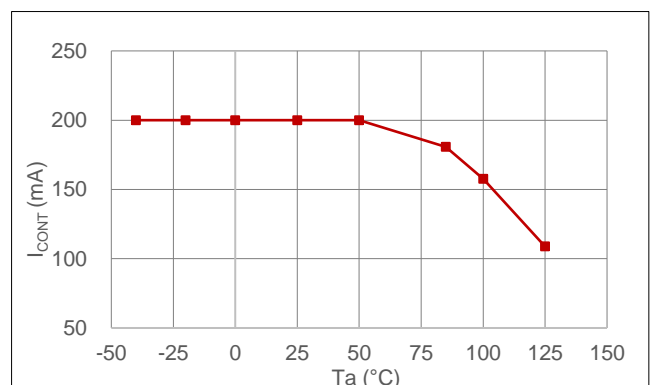
所以最大工作电流计算公式如下

$$I_{MAX} = \sqrt{(P_{D(MAX)} - V_{DD} \times I_{DD}) / R_{DS(ON)}}$$

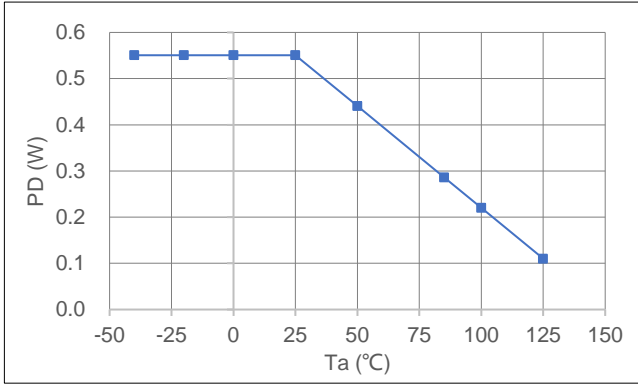
CC6407 最大功耗与输出电流曲线如下：



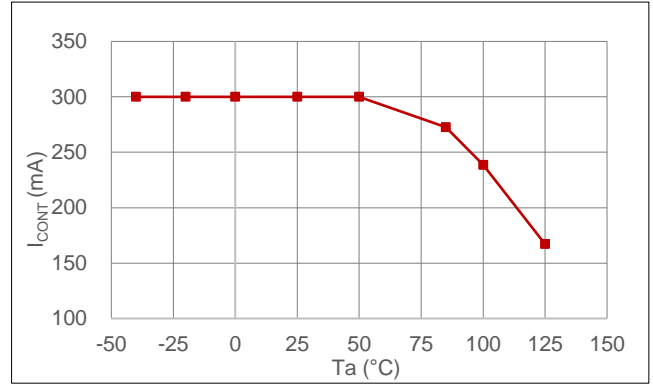
TSOT23-6L 最大功耗曲线图



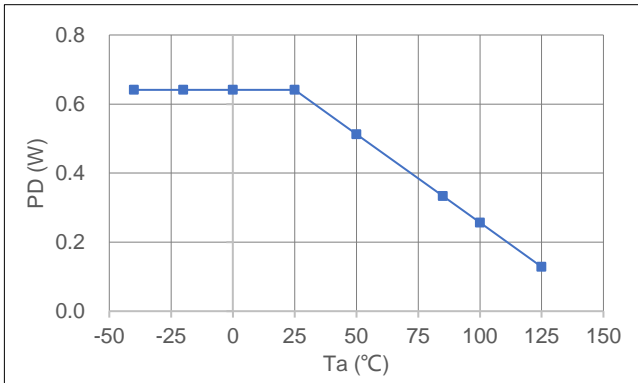
TSOT23-6L 最大功耗曲线图



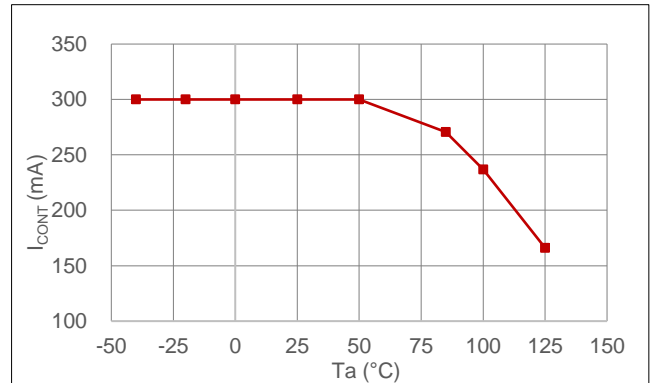
TO-94 最大功耗曲线图



TO-94 最大持续工作电流曲线图



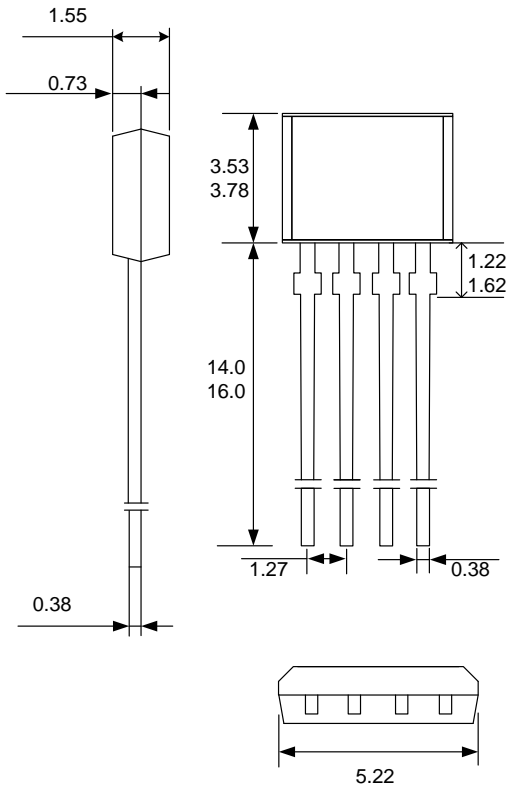
SOT335 最大功耗曲线图



SOT335 最大持续工作电流曲线图

## 封装信息

### 1) TO-94 封装



#### 注意:

1. 所有尺寸单位均为毫米。
2. 为保持可靠性, 建议pin脚长度大于 2.5mm。

#### 打标:

第一行: CC6407 - 产品名称

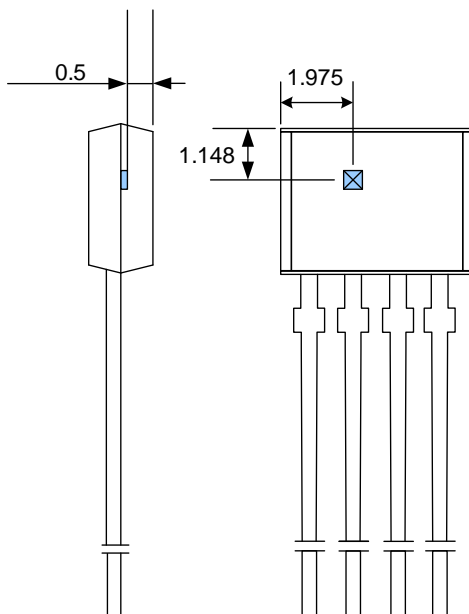
第二行: XX YYWW

XX - 内部代码

YY - 年度后两位数字

WW - 星期数

### Hall 感应点位置

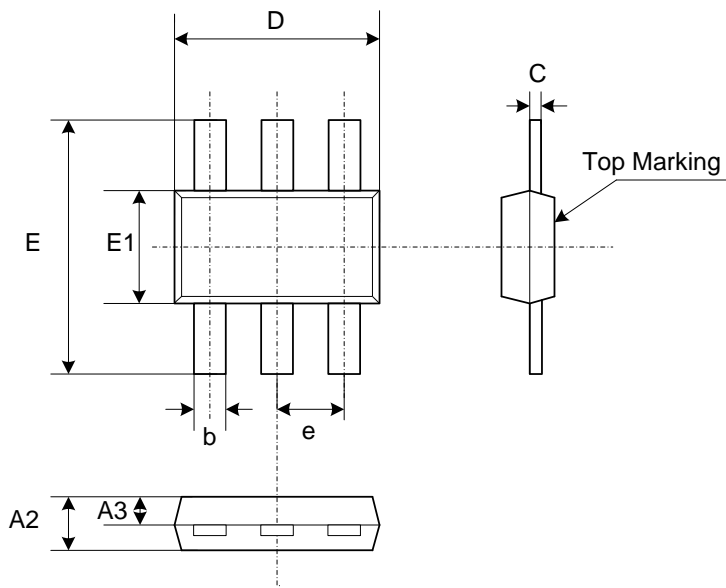


#### 注意:

1. 所有尺寸单位均是毫米。

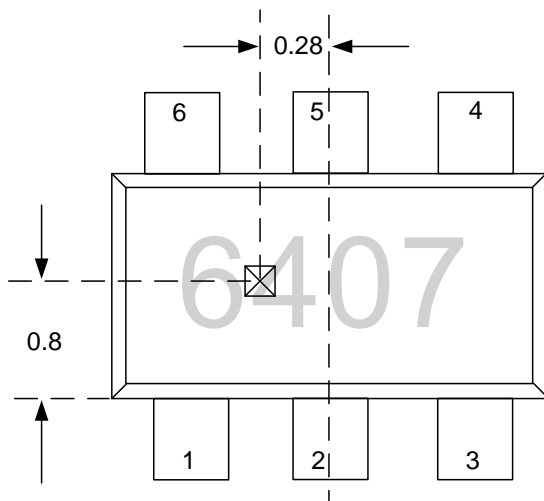


2) TSOT23-6L 封装



尺寸	毫米		
	最小值	典型值	最大值
A2	0.70	0.75	0.80
A3	0.35	0.40	0.45
b	0.30	0.40	0.50
C	0.09	0.16	0.26
D	2.70	2.90	3.10
E	3.40	3.60	3.80
E1	1.50	1.60	1.70
e	0.95REF		

Hall 感应点位置



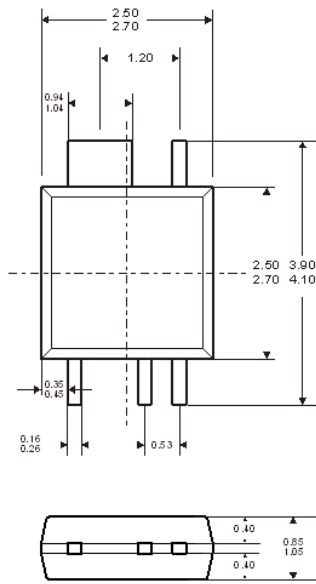
注意:

1. 所有尺寸单位均是毫米。

打标:

第一行: 6407 - 产品名称

### 3) SOT335 封装



**注意:**

1. 所有尺寸单位均是毫米。

**背面打标:**

第一行: CC6407 - 产品名称

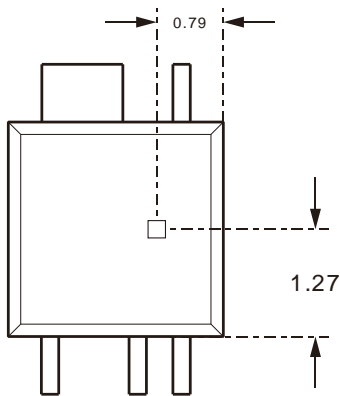
第二行: XXYYWW

XX - 内部代码

YY - 年度后两位数字

WW - 星期数

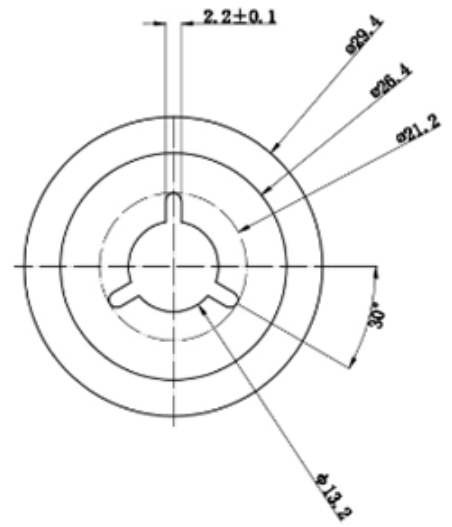
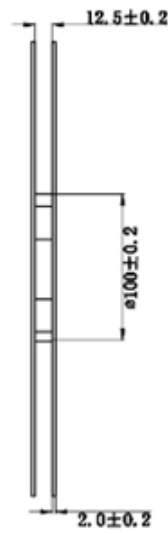
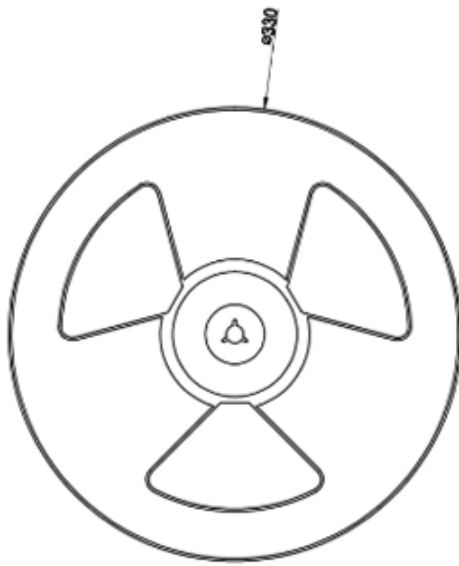
### Hall 感应点位置



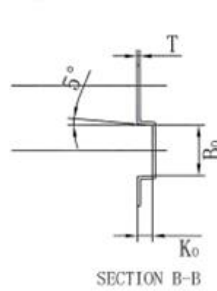
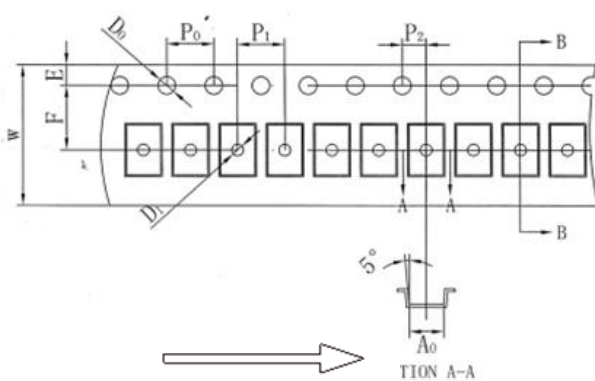
### 载带信息



包装&编带 (SOT335 封装)



卷盘尺寸信息



User Direction of Feed

注意：每盘载带前空 100±5 格，带尾空 100±5 格

符号	毫米		
	最小值	常用值	最大值
W	11.90	12.00	12.05
A0	2.90	2.95-	3.00
B0	4.30	4.35	4.40
K0	1.30	1.35	1.40
E	1.65	1.75	1.85
F	5.40	5.50	5.60
D1	-	1.00	1.10
D0	-	1.50	1.60
P0	3.90	4.00	4.10
P1	3.90	4.00	4.10
P2	1.95	2.00	2.05
t	0.20	0.25	0.30

注意：

1. 所有尺寸单位均为毫米

## 关于芯进

成都芯进电子有限公司(CrossChip Microsystems Inc.)成立于 2013 年，是一家从事集成电路设计与销售的国家高新技术企业。公司技术实力雄厚，拥有四十余项各类专利，主要应用于霍尔传感器信号处理，拥有下列产品线：

- ✓ 高精度线性霍尔传感器
- ✓ 各类霍尔开关
- ✓ 单相电机驱动器
- ✓ 单芯片电流传感器
- ✓ AMR 磁阻传感器

## 联系我们

### 成都

地址：四川省成都市高新西区天辰路 88 号 3 号楼 2 单元 4 楼

电话：+ 86 - 28 - 87787685

邮箱：support@crosschipmicro.com

网址：<http://www.crosschipmicro.com>

### 深圳

地址：深圳市南山区高新南一道创维大厦 A1001

### 上海

地址：上海市嘉定区沪宜公路 4476 号魔方社区 3 楼创客工场

## X-ON Electronics

Largest Supplier of Electrical and Electronic Components

*Click to view similar products for [Motor/Motion/Ignition Controllers & Drivers](#) category:*

*Click to view products by [Cross chip](#) manufacturer:*

Other Similar products are found below :

[LV8133JA-ZH](#) [LV8169MUTBG](#) [LV8774Q-AH](#) [MC33931EKR2](#) [FSB50250UTD](#) [FSB50550TB2](#) [FSBF15CH60BTH](#) [MSVCPM2-63-12](#)  
[MSVGW45-14-2](#) [MSVGW54-14-3](#) [NTE7043](#) [LA6565VR-TLM-E](#) [LB11650-E](#) [LB1837M-TLM-E](#) [LB1845DAZ-XE](#) [LV8281VR-TLM-H](#)  
[IRAM236-1067A](#) [LA6584JA-AH](#) [LB11847L-E](#) [NCV70501DW002R2G](#) [AH293-PL-B](#) [TND315S-TL-2H](#) [FNA23060](#) [FSB50250AB](#)  
[FNA41060](#) [MSVBTC50E](#) [MSVCPM3-54-12](#) [MSVCPM3-63-12](#) [MSVCPM4-63-12](#) [FSB50550AB](#) [NCV70501DW002G](#) [LC898301XA-MH](#)  
[LV8413GP-TE-L-E](#) [MSVGW45-14-3](#) [MSVGW45-14-4](#) [MSVGW54-14-4](#) [TB6552FNG,C,8,EL](#) [LB11651-E](#) [IRSM515-025DA4](#) [LV8127T-](#)  
[TLM-H](#) [MC33812EKR2](#) [IKCM10H60GA](#) [MC33PT2000AF](#) [TDA21801](#) [LB11851FA-BH](#) [LB1938FAGEVB](#) [IGCM04G60GAXKMA1](#)  
[IKCM15H60HA](#) [TB6569FTG,8,EL](#) [IGCM04F60HAXKMA1](#)