

## CC6409

## 5V/12V 400mA 集成反接保护，堵转保护功能

## 的智能单线圈风扇驱动器

## 概述

CC6409 是一款高性能单线圈直流无刷马达（风扇）驱动 IC。该 IC 采用先进的高压 BiCMOS 工艺设计制造，该制程对霍尔传感器和电机驱动进行了优化。芯片包含高灵敏度霍尔传感器，斩波失调消除模块，霍尔温度补偿单元，电压调节器和低  $R_{DS(on)}$  全桥驱动器等等。

CC6409 内部集成堵转保护功能，在风扇堵转的时候会停止给线圈供电，并进入自启动状态，以此方法降低风扇卡堵过程中的功耗，可以保证堵转的时候风扇不会烧毁，大大提高风机的可靠性。

CC6409 集成反接保护功能，无需外置反接保护二极管，为客户节省成本。

CC6409 采用 TO-94 和 SOT335 两种封装，工作温度范围-40~125°C。

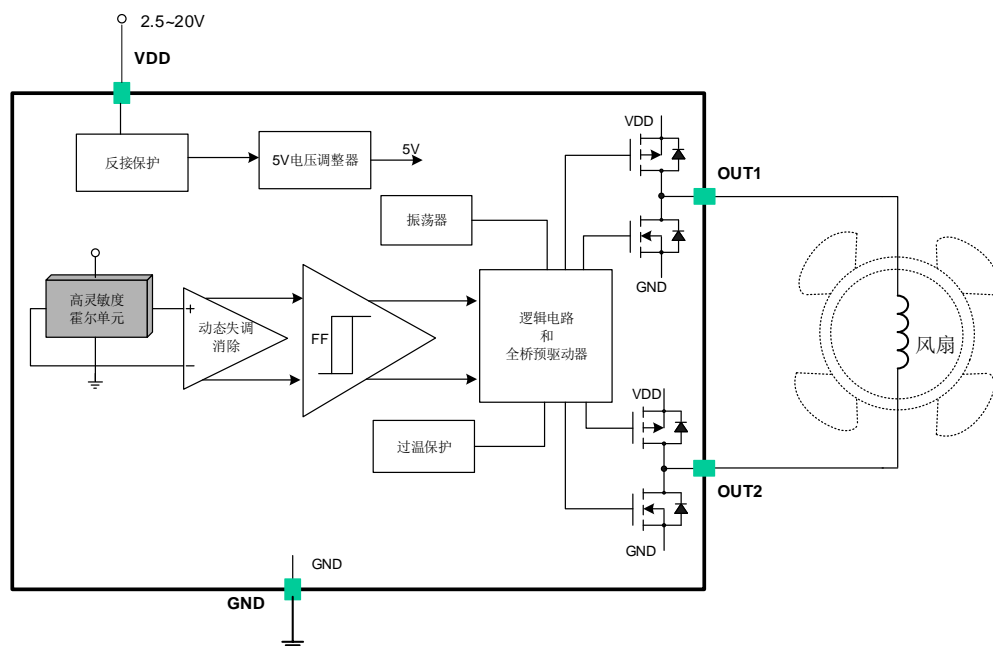
## 特性

- ◆ 内置高灵敏度霍尔传感器
- ◆ 具备堵转保护功能，在堵转的时候不会将 IC 或者线圈烧毁
- ◆ 集成电源反接保护功能
- ◆ 驱动能力强，可以输出高达 400mA 持续电流
- ◆ 低功耗，静态电流 2.3mA
- ◆ 优异的温度稳定性，保证 IC 可以胜任极端环境
- ◆ 抗机械应力，磁灵敏度不会因为外界压力而偏移
- ◆ ESD (HBM) 6000V

## 应用

- ◆ 单线圈直流无刷风扇
- ◆ 单线圈直流无刷马达

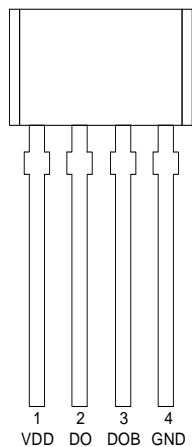
## 功能框图



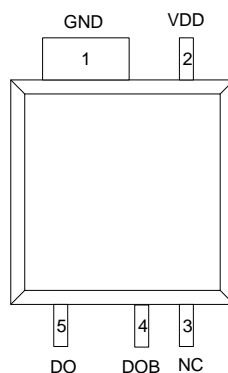
## 订购信息

产品名称	包装	封装型号
CC6409TO	袋装, 1000片/包	TO-94
CC6409SS	卷盘, 10000片/卷	SOT335

## 管脚定义



TO-94



SOT335

名称	引脚编号 (TO-94)	引脚编号 (SOT335)	功能
VDD	1	2	电源电压
DO	2	5	全桥输出1
DOB	3	4	全桥输出2
GND	4	1	地
NC	-	3	悬空

## 极限参数

参数	符号	数值	单位
风机电源电压	$V_{DD}$	20	V
尖峰电流	$I_{PEAK}$	1000	mA
持续电流	$I_{CONT}$	400	mA
工作环境温度	$T_A$	-40~125	°C
最大结温	$T_J$	160	°C
结对环境的热阻	$R_{thJA}$	TO-94	227
		SOT335	195
存储环境温度	$T_S$	-55~150	°C
磁场强度	B	无限制	mT
静电保护	ESD(HBM)	6000	V

**注意:** 应用时不要超过最大额定值, 以防止损坏。长时间工作在最大额定值的情况下可能影响器件的可靠性。

## 推荐工作环境

参数	符号	最小值	最大值	单位
风机电源电压	$V_{DD}$	2.5	20	V
风机持续电流	$I_{OUTC}$	-	350	mA
环境温度	$T_A$	-20	85	°C

## 电气特性 (若无特别指明, $V_{DD}=12V @ 25^{\circ}C$ )

参数	符号	条件	最小值	典型值	最大值	单位
风机电源电压	$V_{DD}$	-	2.5	-	20	V
电源箝位电压	$V_{CLP}$	$V_{DD}$ 串联电阻 $100\Omega$	-	24	-	V
静态电流	$I_{DD}$	-	-	2.3	4	mA
输出饱和压降 (sink)	$V_{SAT}$	$V_{DD}=14V, I_{out}=200mA$	-	0.2	-	V
输出饱和压降 (source)		$V_{DD}=14V, I_{out}=200mA$	-	$V_{DD}-0.4$	-	V
输出上升时间	$t_r$	$R_L=820\Omega, C_L=20pF$	-	1	-	us
输出下降时间	$t_f$	$R_L=820\Omega, C_L=20pF$	-	2	-	us
死区时间	$t_{Dead}$	$R_L=820\Omega, C_L=20pF$	-	35	-	us
锁转保护开启时间	$T_{ON}$		-	0.33	-	s
锁转保护关闭时间	$T_{OFF}$		-	2	-	s
反向电流	$I_{REV}$	$V_{DD} = -25V$	-	-	1	uA

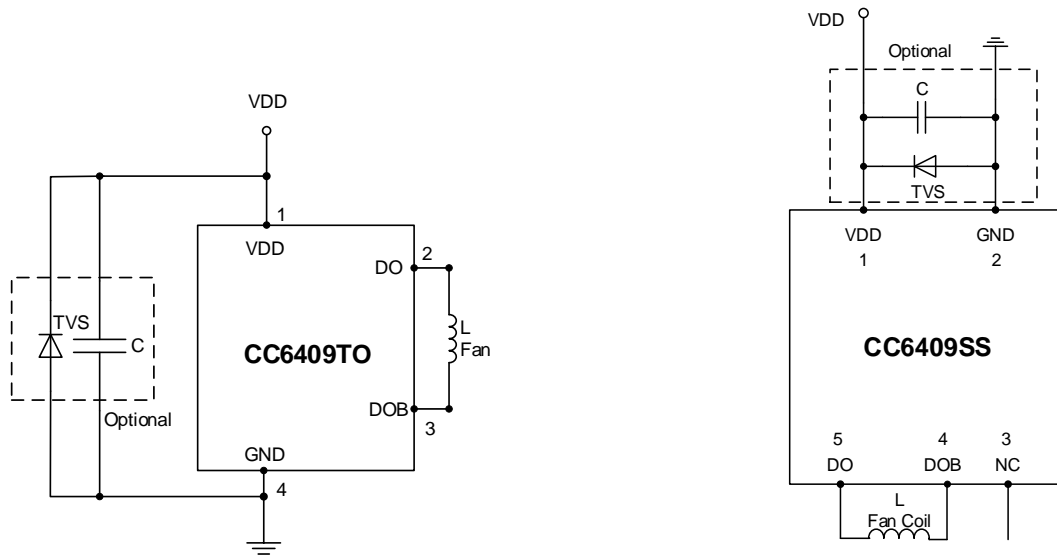
## 磁参数

参数	符号	最小值	典型值	最大值	单位
工作点	$B_{OP}$	5	25	45	Gauss
释放点	$B_{RP}$	-45	-25	-5	Gauss
迟滞宽度	$B_{HYS}$	20	50	80	Gauss

## 输出 vs. 磁场极性

参数	测试环境	DO	DOB
北极	$B < B_{RP}$	高	低
南极	$B > B_{OP}$	低	高

## 典型应用电路

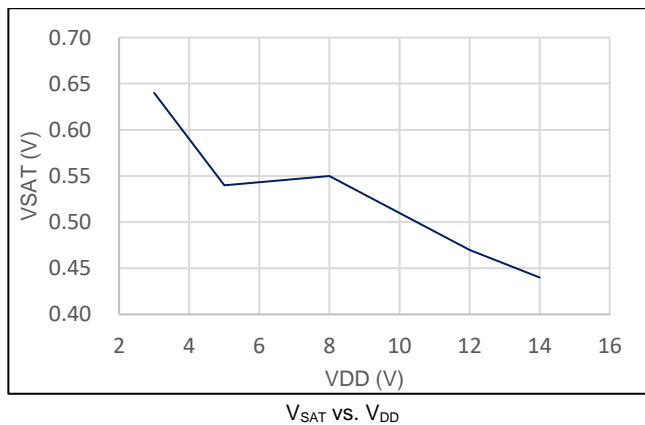
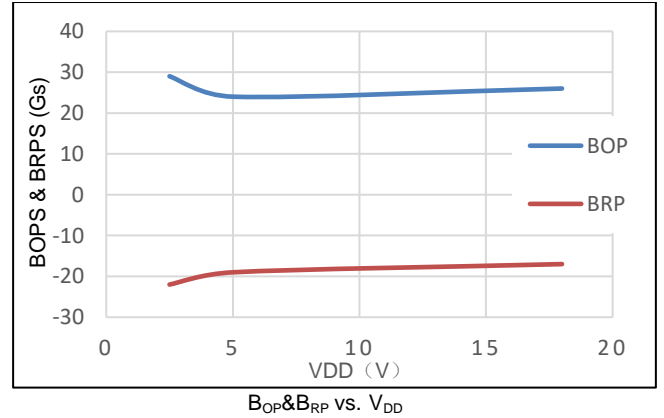
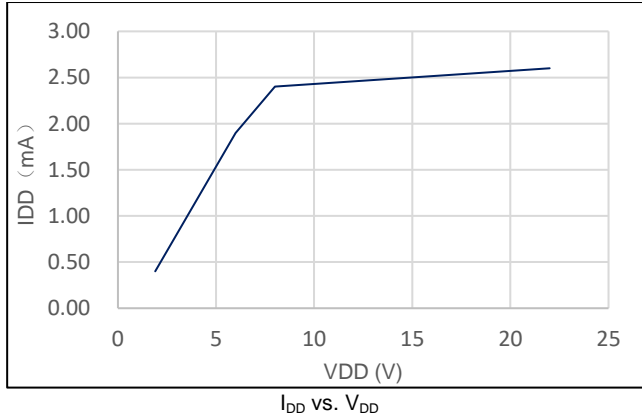


CC6409典型应用电路

### 注意:

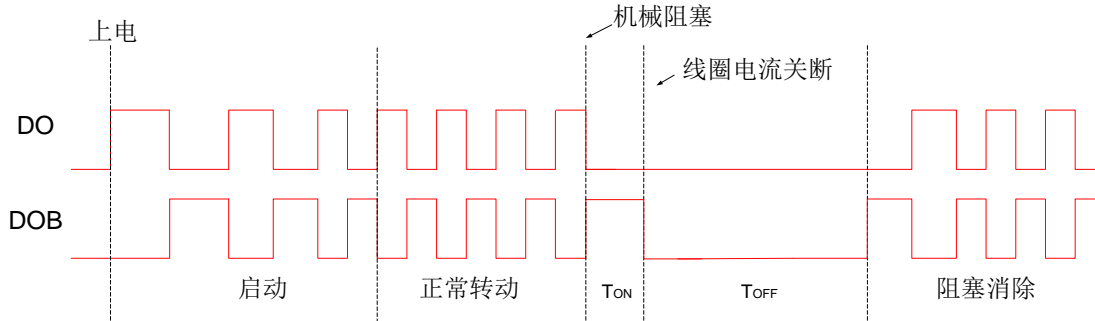
- a) C 是可选电容（推荐），可降低输出突波电压，推荐 1uF 电解电容或者 4.7uF 贴片电容。
- b) TVS 可选，可以提升吸收外界异常情况

## 曲线 & 波形



## 特性

该产品内置卡堵保护。当风扇被堵塞卡住时，卡堵保护功能会将风扇线圈电流关断，然后每隔2秒尝试重启。开关的循环将平均电流降低到了正常卡堵的1/7，足以保护风扇不会因为过热而损坏。



## 最大驱动电流

CC6409封装体的最大散热功率由以下公式决定（注：K为推荐系数）：

$$P_{D(MAX)} = (T_J - T_A) / R_{thJA} \times K$$

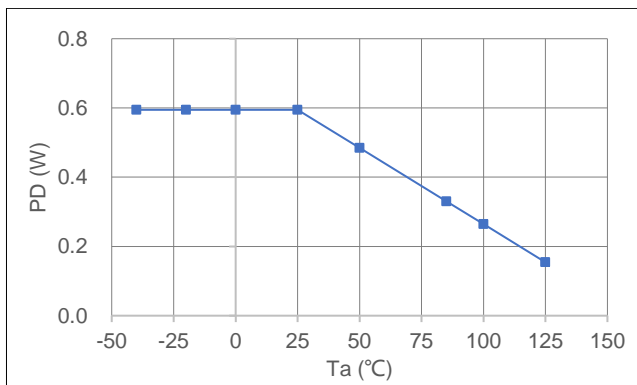
当CC6409工作时，芯片的功耗为：

$$P = I_{OUT}^2 \times R_{ON} + V_{DD} \times I_{DD}$$

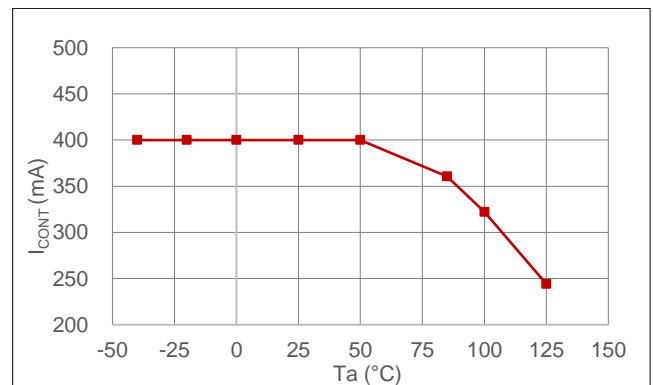
所以输出电流的计算公式如下：

$$I_{MAX} = \sqrt{(P_{D(MAX)} - V_{DD} \times I_{DD}) / R_{ON}}$$

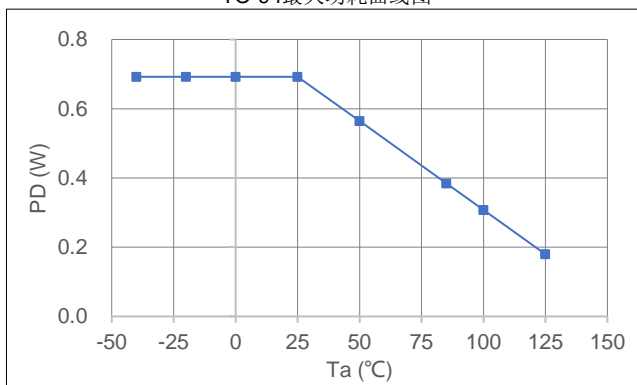
CC6409最大功耗与输出电流曲线如下：



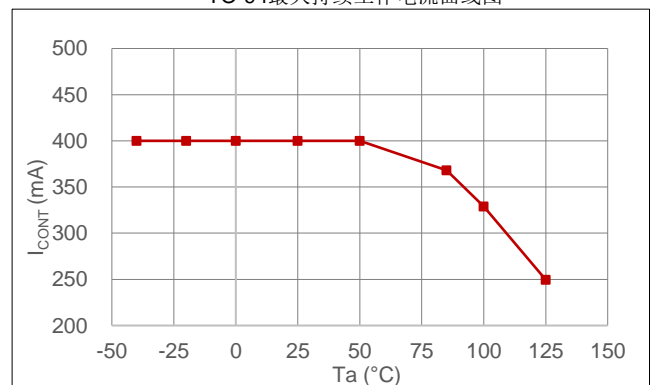
TO-94最大功耗曲线图



TO-94最大持续工作电流曲线图



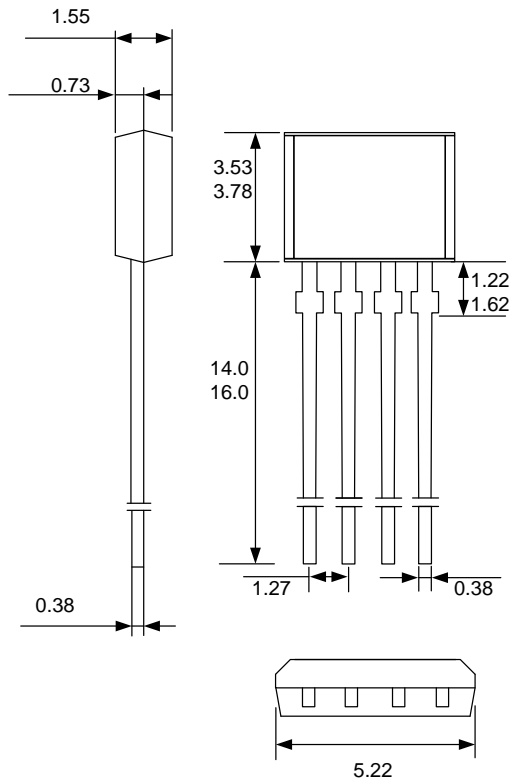
SOT335最大功耗曲线图



SOT335最大持续工作电流曲线图

## 封装信息

### 1) TO-94 封装



#### 注意:

1. 所有尺寸单位均为毫米。
2. 为保持可靠性, 建议pin脚长度大于2.5mm。

#### 打标:

第一行: CC6409 – 产品名称

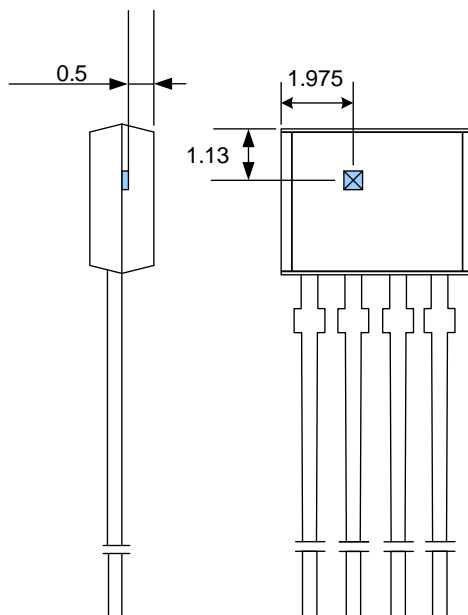
第二行: XXYYWW

XX – 内部代码

YY – 年度后两位数字

WW – 星期数

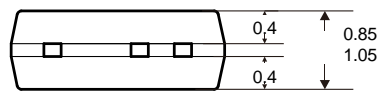
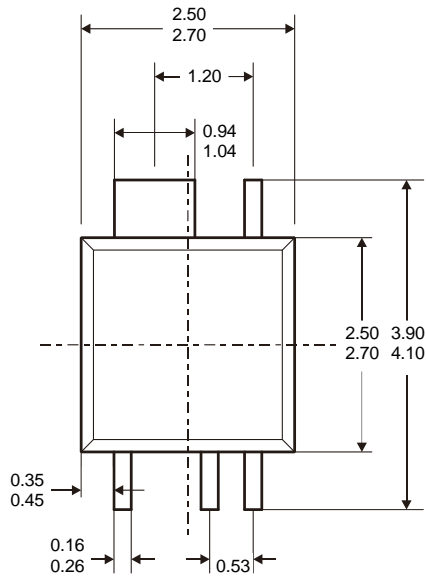
### Hall 感应点位置



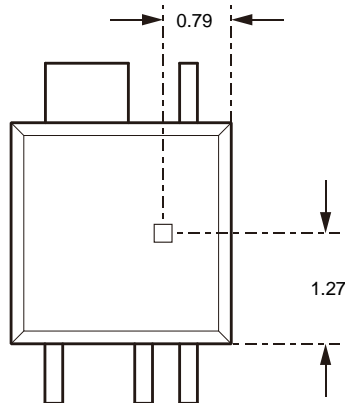
#### 注意:

1. 所有尺寸单位均是毫米。

2) SOT335封装



Hall 感应点位置



载带信息



注意:

1. 所有尺寸单位均是毫米。

背面打标:

第一行: CC6409 – 产品名称

第二行: XXYYWW

XX - 内部代码

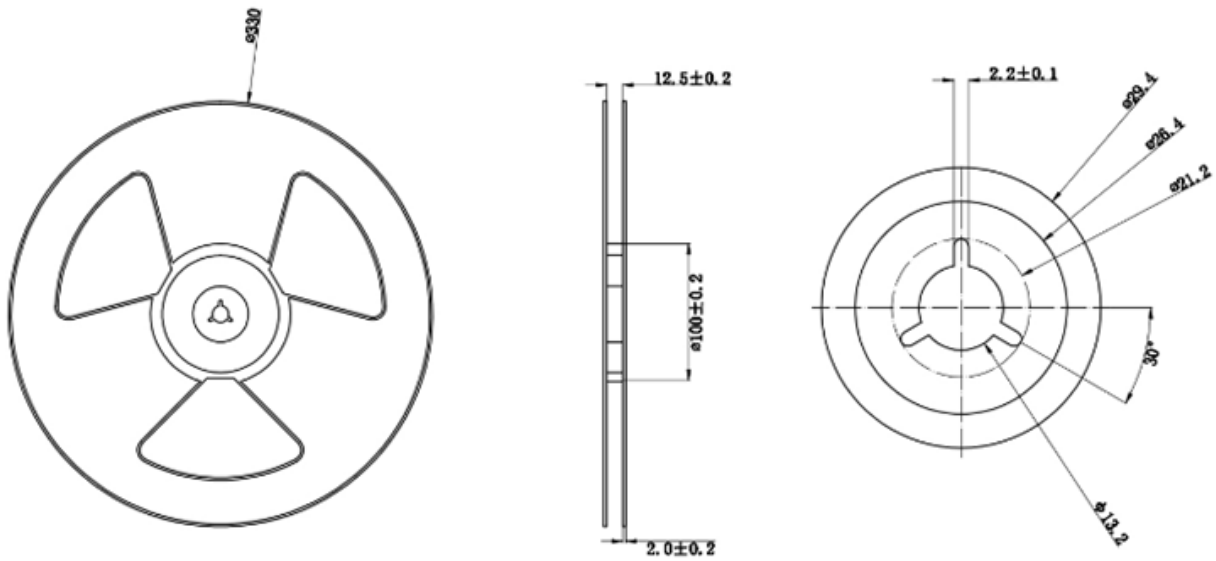
YY - 年度后两位数字

WW - 星期数

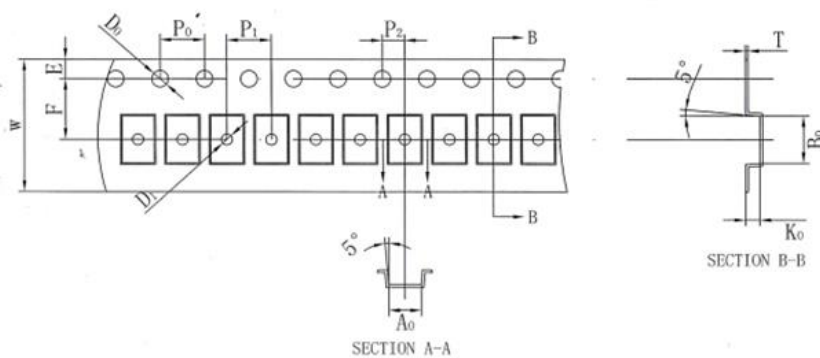
注意:

1. 所有尺寸单位均是毫米。

包装&编带 (SOT335封装)



卷盘尺寸信息



User Direction of Feed

注意：每盘载带前空 $100 \pm 5$ 格，带尾空 $100 \pm 5$ 格

符 号	毫米		
	最小值	常用值	最大值
W	11.90	12.00	12.05
A <sub>0</sub>	2.90	2.95	3.00
B <sub>0</sub>	4.30	4.35	4.40
K <sub>0</sub>	1.30	1.35	1.40
E	1.65	1.75	1.85
F	5.40	5.50	5.60
D <sub>1</sub>	-	1.00	1.10
D <sub>0</sub>	-	1.50	1.60
P <sub>0</sub>	3.90	4.00	4.10
P <sub>1</sub>	3.90	4.00	4.10
P <sub>2</sub>	1.95	2.00	2.05
t	0.20	0.25	0.30

注意:

1. 所有尺寸单位均为毫米。



## 关于芯进

成都芯进电子有限公司(CrossChip Microsystems Inc.)成立于2013年，是一家从事集成电路设计与销售的国家高新技术企业。公司技术实力雄厚，拥有四十余项各类专利，主要应用于霍尔传感器信号处理，拥有下列产品线：

- ✓ 高精度线性霍尔传感器
- ✓ 各类霍尔开关
- ✓ 单相电机驱动器
- ✓ 单芯片电流传感器
- ✓ AMR 磁阻传感器

## 联系我们

### 成都

地址：四川省成都市高新西区天辰路88号3号楼2单元4楼

电话：+ 86 - 28 - 87787685

邮箱：support@crosschipmicro.com

网址：<http://www.crosschipmicro.com>

### 深圳

地址：深圳市南山区高新南一道创维大厦A1001

### 上海

地址：上海市嘉定区沪宜公路4476号魔方社区3楼创客工场



## X-ON Electronics

Largest Supplier of Electrical and Electronic Components

*Click to view similar products for [Motor/Motion/Ignition Controllers & Drivers](#) category:*

*Click to view products by [Cross chip](#) manufacturer:*

Other Similar products are found below :

[MC33931EKR2](#) [FSB50550TB2](#) [FSBF15CH60BTH](#) [MSVCPM2-63-12](#) [MSVGW45-14-2](#) [MSVGW54-14-3](#) [NTE7043](#) [CAT3211MUTAG](#)  
[LA6245P-TLM-E](#) [LA6565VR-TLM-E](#) [LB11650-E](#) [LB1694N-E](#) [LB1837M-TLM-E](#) [LB1845DAZ-XE](#) [LC898111AXB-MH](#) [LC898300XA-](#)  
[MH](#) [SS30-TE-L-E](#) [LV8281VR-TLM-H](#) [BA5839FP-E2](#) [IRAM236-1067A](#) [LA6584JA-AH](#) [LB11847L-E](#) [NCV70501DW002R2G](#)  
[STK581U3C0D-E](#) [AH293-PL-B](#) [STK672-120-E](#) [TND315S-TL-2H](#) [FNA23060](#) [FSB50250AB](#) [FSB50450T](#) [FNA41060](#) [MSVBTC50E](#)  
[MSVCPM3-54-12](#) [MSVCPM3-63-12](#) [MSVCPM4-63-12](#) [FSB50550AB](#) [FSBB20CH60SL](#) [NCV70501DW002G](#) [LC898301XA-MH](#)  
[LV8413GP-TE-L-E](#) [MSVGW45-14-3](#) [MSVGW45-14-4](#) [MSVGW54-14-4](#) [TB6552FNG,C,8,EL](#) [STK984-091A-E](#) [LB11651-E](#) [IRSM515-](#)  
[025DA4](#) [LV8127T-TLM-H](#) [MC33812EKR2](#) [IKCM10H60GA](#)