

## CC6420

低噪声，高效率，5V/12V 450mA

单相正弦波直流无刷马达驱动

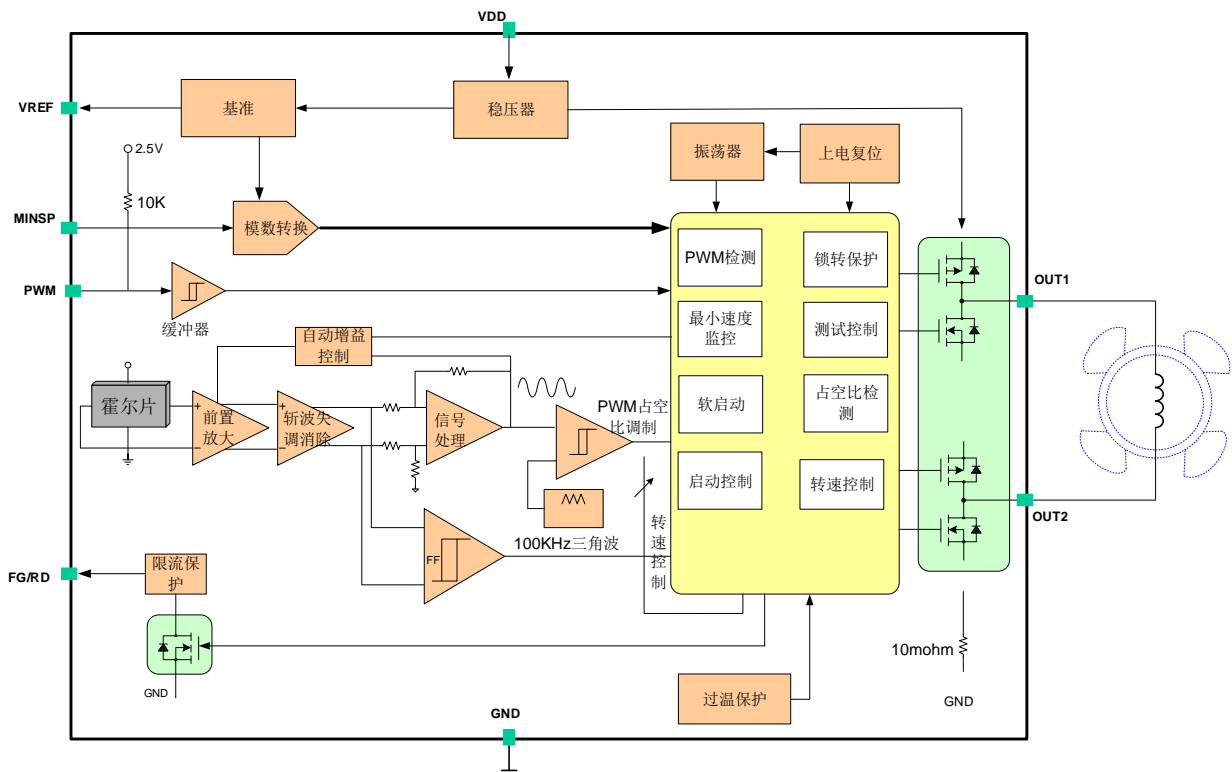
### 特性

- ◆ 内置可调增益高灵敏度霍尔传感器
- ◆ 效率高,采用控制专利技术实现零电流换相(ZCS)和零磁场换相(ZBS)
- ◆ 噪声低,采用 SVPWM 技术实现对电机的正弦波控制,降低了电磁噪声
- ◆ PWM 调速带最小转速设定
- ◆ 驱动能力强, RDSON 为 1.5 欧姆, 最高可达 450mA
- ◆ 工作电压范围宽, 3.5V to 18V
- ◆ RD 报警和 FG 计数功能可选
- ◆ 保护功能强, 电源反接保护, 过热保护, 锁转保护, H 桥限流保护
- ◆ 根据环境磁场强度自适应增益控制
- ◆ 智能软启动, 降低电机启动电流, 降低对电源的冲击
- ◆ 转速曲线可配置
- ◆ ESD (HBM) 6000V

### 应用

- ◆ 单线圈直流无刷马达
- ◆ 单线圈直流无刷散热风扇

### 功能框图



## 概述

CC6420 为 PWM 调速的单线圈直流无刷散热风扇提供了单芯片的解决方案。

该产品采用先进的高压 BiCMOS 工艺设计制造。内部集成了稳压模块，霍尔薄片，斩波失调消除模块，霍尔信号线性放大调制模块，功率全桥输出级，以及数字逻辑控制模块。

稳压输出模块可以使芯片工作在 3.5V 到 18V 电压范围。该产品内部集成电源反接保护电路，可以无需使用外置反接保护二极管。

PWM 端口内置 10kΩ 上拉电阻。由于 PWM 信号通常由开集或者开漏输出的方式提供，PWM 端口则无需再外置上拉电阻。此外，当 PWM 信号的信号线出现开路的情况时，该上拉电阻可以保证电机处于全速工作的状态，增加了工作的安全性。

启动状态期间，CC6420 检测环境的磁场强度，进行自适应增益调整。自适应调整完成后，进入正弦波工作状态。

CC6420 有智能软启动功能，软启动可以消除电机启动时的尖峰电流，提高系统可靠性。启动状态下，输出信号的占空比从 25% 逐步增加，每 100ms 占空比增加 5%。

当 CC6420 完成启动，确定内部增益之后，则会从启动状态进入正弦波电流工作状态。该状态下，可以通过 PWM 端口输入不同占空比的 PWM 信号，对电机转速进行调整。PWM 调速精度 32 级。

最小速度设定功能需要使用两个外置的电阻来完成。该功能非常适合电脑 CPU，图像处理器等需要有一个最低冷却要求的应用场合。

通过在 Vref 端口到地之间配置不同阻值的电阻，CC6420 可以提供 4 种不同斜率的转速曲线。

正弦波电流工作状态下，OUT 端口的输出信号是一个 PWM 调制信号。由于线圈自身的特性，会滤除信号中的高频成分，恢复出正弦波电流。正弦波电流工作方式会极大提高风机的运转效率，降低噪音。

FG/RD 输出端口提供转速计算和锁转报警功能，该端口集成短路保护功能，可防止意外情况下因为短接而烧毁芯片。

CC6420 内置锁转保护功能，避免风机在遇到机械阻塞的时候因为过热而烧毁线圈和芯片。

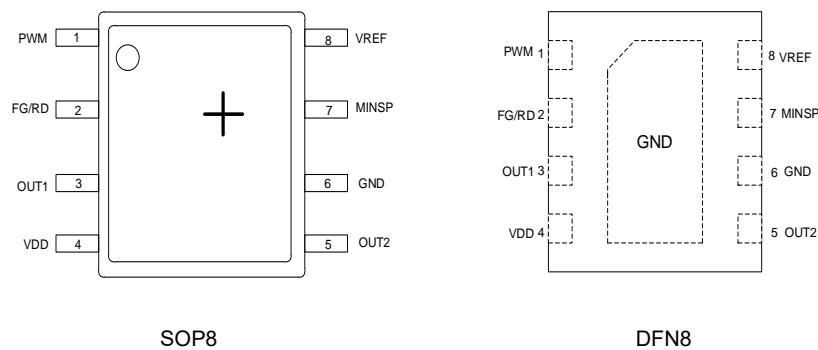
CC6420 内置过热保护功能，当芯片温度高于 160℃ 时，输出将被关断。当温度降低到安全水平时，芯片自动恢复工作。

CC6420 采用直脚 SOIC8 和 DFN8 3\*3 两种封装方式，均符合 ROHS 相关规定。

## 采购信息

产品型号	包装方式	封装型号
CC6420SO-FG	卷盘, 2500 片/卷	SOP8
CC6420SO-RD	卷盘, 2500 片/卷	SOP8
CC6420DN-FG	卷盘, 3000 片/卷	DFN8 3*3
CC6420DN-RD	卷盘, 3000 片/卷	DFN8 3*3

## 脚位定义



名称	引脚编号		功能
	SOP8	DFN8	
PWM	1	1	PWM 调速输入信号
FG/RD	2	2	转速计算/锁转报警
OUT1	3	3	全桥输出 1
VDD	4	4	电源
OUT2	5	5	全桥输出 2
GND	6	6	地
MINSP	7	7	最低转速设定
VREF	8	8	基准电源输出
		底座	地

## 极限参数

参数	符号	数值	单位
电源电压	$V_{DD}$	22	V
反向电压	$V_{DDREV}$	-30	V
尖峰电流	$I_{OUTP}$	1000	mA
输出持续电流	$I_{OUTC}$	450	mA
FG/RD 输出电压	$V_{FG}$	18	V
FG/RD 输出电流	$I_{FG}$	30	mA
FG/RD 反向输出电流	$I_{FG}$	-30	mA
PWM 端口输入电压	$V_{PWM}$	7	V
反向 PWM 端口输入电压	$V_{PWM}$	-0.3	V
MINSP 端口输入电压	$V_{MINSP}$	3.6	V
反向 MINSP 端口输入电压	$V_{MINSP}$	-0.3	V
反向 MINSP 端口电流	$I_{MINSP}, I_{PWM}$	-10	mA
工作温度范围	$T_A$	-40~125	°C
热阻	$R_{thja}(SOIC8)$	150	°C/W
	$R_{thja}(DFN8\ 3*3)$	60	
结温	$T_J$	150	°C
存储温度	$T_S$	-55~150	°C
磁通量	B	Unlimited	mT
ESD 等级(HBM)	ESD(HBM)	6000	V

**注意:** 应用时不要超过最大额定值, 以防止损坏。长时间工作在最大额定值的情况下可能影响器件的可靠性。

## 推荐工作环境

参数	符号	最小值	最大值	单位
工作电压	$V_{DD}$	3.5	18	V
环境温度	$T_A$	-40	125	°C
工作电流	$I_{OUTC}$	-	400	mA

## 电气参数 (若无特别指明, $V_{DD}=4.5V$ to $18V$ @ $25^\circ C$ )

参数	符号	环境	最小值	典型值	最大值	单位
工作电压	$V_{DD}$	-	3.5	-	20	V
静态电流	$I_{DD}$	-	-	6	8	mA
反向电流	$I_{DDREV}$	$V_{DD} = -20V$	-	-	1	mA
PWM 输入低电平	$V_{IL}$		-	-	0.4	V
PWM 输入高电平	$V_{IH}$		2.1	-	5.5	V
PWM 输入频率范围	$F_{IN}$		0.1	-	100	kHz
PWM 内部上拉电阻	$R_{IN}$		-	10	-	k $\Omega$
全桥导通阻抗	$R_{DS(ON)}$	$T=25^\circ C, 12V, 450mA$	-	1.5	-	$\Omega$
全桥导通阻抗	$R_{DS(ON)}$	$T=25^\circ C, 4.5V, 300mA$	-	2.5	-	$\Omega$
软启动占空比	DCout_ss		25	-	50	%
软启动持续时间	$T_{SOFT}$	占空比从 25%增长到 50%的时间	-	0.5	-	s
FG/RD 输出饱和压降	$V_{OL}$	$B > B_{OP}, I_{OUT}=5mA$	-	0.2	0.5	V
FG/RD 输出限流值	$I_{CL}$	$B > B_{OP}$	-	50	-	mA
FG/RD 输出漏电流	$I_{OFF}$	$V_{OUT}=16V, V_{DD}=12V, B < B_{RP}$	-	0.1	2	$\mu A$
基准输出电压	$V_{REF}$		2.45	2.5	2.55	V
基准输出电流	$I_{REF}$		-	-	5	mA
锁转保护开启时间	$T_{ON}$		-	0.8	-	s
锁转保护关闭时间	$T_{OFF}$		-	5	-	s
过温保护值①	$T_{SD}$	$V_{IN}=18V$	-	160	-	°C
过温保护迟滞	$\Delta T_{SD}$		-	30	-	°C

注意: ① 设计值, 非测试值。

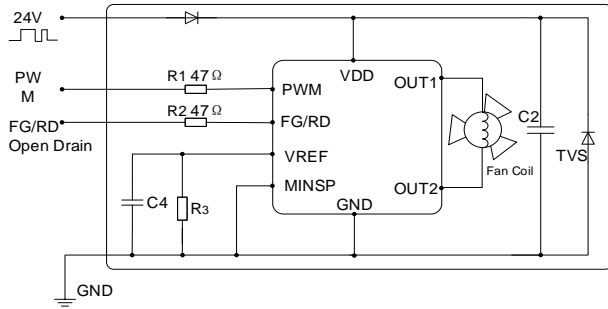
## 磁参数

参数	符号	最小值	典型值	最大值	单位	
启动状态	工作点	$B_{OP}$	-	20	-	Gauss
	释放点	$B_{RP}$	-	-20	-	Gauss
	迟滞	$B_{HYS}$	-	40	-	Gauss
正弦波电流工作状态	工作点	$B_{OP}$	-	5	-	Gauss
	释放点	$B_{RP}$	-	-5	-	Gauss
	迟滞	$B_{HYS}$	-	10	-	Gauss

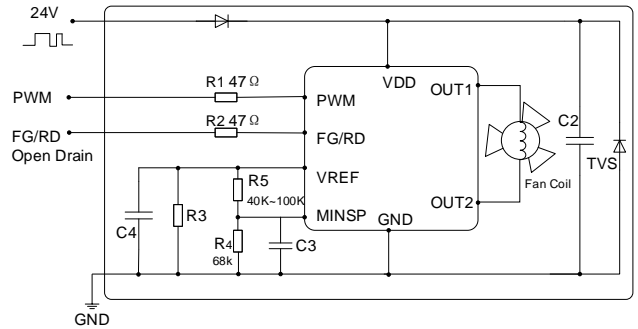
## 输出电平 vs. 磁场极性

参数	测试环境	OUT1	OUT2	FG
北极	$B < B_{RP}$	高	底	高
南极	$B > B_{OP}$	低	高	低

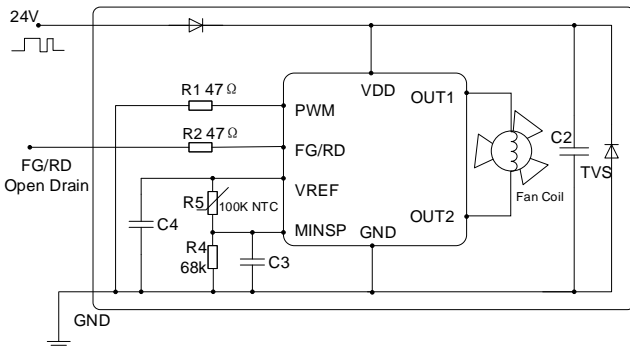
## 典型应用电路



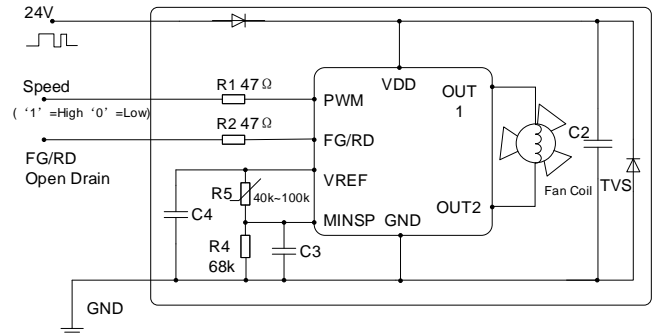
4 线 PWM 散热风扇(未设置最低转速)



4 线 PWM 散热风扇(带最低转速设定)



温控散热风扇



两速散热风扇

## 应用信息

### PMW 引脚

R1 的取值不宜过大或过小，R1 将有助于过滤掉 PWM 信号上的尖峰毛刺，阻值太小，效果不好；阻值也不能够过大，当风扇外接线材过长时，与分布电容将形成 RC 滤波，在 PWM 频率较高时，信号的占空比以及幅值会失真，造成风扇的转速与预设的占空比不符合。如遇见此情况时，请用示波器监测 PWM 引脚上的波形，波形应比较干净，且无信号失真。

PWM 引脚内部有 10KΩ 的上拉电阻，外部可以输入的信号可以是开漏信号，也可以是数字信号 ( $V_{IL}$  范围为 0-0.4V,  $V_{IH}$  范围为 2.1-5.5V)。输入信号的峰值超过 5.5V 时，必须使用电阻分压衰减的方式，将信号的幅值控制在 5.5V 以内。

### FG/RD 引脚

CC6420 的 2 脚可根据需要选配为 FG/RD 信号，该输出为开漏输出，极限耐受电压为 22V，极限输出电流为 30mA。不得使用该引脚直接驱动外部电压高于 22V 的电路，也不得去控制电流大于 30mA 的功率电路。因 FG/RD 引脚直接对外输出，建议该引脚串联一定的电阻之后，再对外输出。当外部发生异常时，将起到保护芯片的作用，减少损坏的事件。

当外部需要电压信号时，可在 VDD 和 FG/RD 引脚之间接适当的电阻即可。

特殊应用场景：风扇需要最低转速，同时要能够完全停机，并且 FG/RD 信号又对外输出。

在 VDD 上加 PMOS 或者 PNP 三极管等方式来控制 VDD 的关断，不得使用 NPN/NMOS 等方式来关断风扇的 GND 地线。

芯片内部有电路，当 GND 回路关断时，从 VDD->FG/RD 引脚会形成电流回路。

### VDD & GND 引脚

VDD 和 GND 为芯片的电源引脚，在 H 桥断开时，线圈电感上的反向电压也会馈入该引脚。

不得在 GND 回路中串接任何元件，如 0Ω 电阻、磁珠等。

得益于 SVPWM 的正弦波特性，芯片将会零电流换相 (ZCS) 和零磁场换相 (ZBS)，突波电压会比较小。在每一个 SVPWM 调制中，H 桥在断开瞬间，线圈电感上的电流不可突变，仍会产生一定的突波电压，请在芯片的 VDD 和 GND 引脚上根据线圈总电流加上适当的电容，一般来说，电流越大，需要的电容值越大，2.2~4.7μF 的瓷片电容即可吸收掉该突波电压。

当风扇出现以下不良情况时，需要考虑芯片电源是否受到高频干扰：

1. 当工作电压较低时，芯片进入方波工作状态（输出引脚持续

输出高电平，而不是 PWM 波输出）。

2. FG 信号每隔 15 个丢失一个（可能导致终端客户在应用中，转速检测值比风扇实际转速值低）。
3. FG 信号输出边沿有很多毛刺（可能导致终端客户在应用中，转速检测值比风扇实际转速值高）。

通常，在芯片 VDD 和 GND 引脚直接并联一颗容值较小的高频去耦电容来滤除电源中的高频干扰，可以有效解决上述不良现象，该电容通常选取 0.1μF 的陶瓷电容。在 PCB 布局布线时，应将该高频去耦电容尽可能靠近芯片放置，并使用最短最粗的铜箔连接该电容至芯片 VDD 和 GND 引脚。

在大多数情况下，CC6420 芯片具有良好的抗干扰能力，即使在没有高频去耦电容的情况下，亦可保证芯片正常工作，是否并联该电容需要通过样机实测来确定。根据经验，当芯片工作电压低于 6V 时，芯片容易受到电源中高频干扰可能会导致上述不良情况发生，因此，建议客户在 PCB 设计时可预留该电容位置，以方便风扇后续调试。

### OUT1 & OUT2 引脚

OUT1 和 OUT2 引脚接到线圈的两端 L1 & L2，将控制线圈产生正确的磁场，推动风扇持续旋转。

在应用时，应将 OUT1、L1-L2、OUT2 该环路面积约小越好，这样风扇对外释放的电磁辐射将会降低。

另外，在线圈的一端——如 L1 和 OUT1 之间串接一颗磁珠，也能吸收掉对外的电磁辐射能量。

### VREF 引脚

该引脚为内部基准对外输出引脚，模拟电路部分要以基准电压作为信号处理的基础。 $V_{REF}$  若被拉低到 1V，整个芯片工作都会不正常的。

**注：**建议 VREF 对地增加一个电容，0.1μF，增强系统环路的稳定性。

### 感应点 Layout 位置

CC6420 是基于线性霍尔的方案原理，芯片需要实时采样当前磁条的强度，调整 AGC 的增益，输出相对应占空比的 SVPWM 信号。因此芯片对感应点在 PCB 上的位置具有以下两点要求：

**要求：详情见 (图 1)**

1. 感应点应位于轴心至矽钢片大头的直线上。
2. 感应点应尽量放置在磁条的投影面上，如果因为结构的限制，因尽量靠近磁条的投影面。

## 应用信息

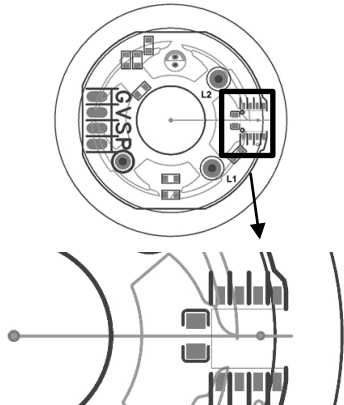


图 1

### 感应距离

芯片距离磁条的间隙不得过大，磁条的强度不得过小，否则内部的自动增益调整电路，调整为最大增益时，OUT1&OUT2 最大占空比也无法达到 100% 的占空比。此时，应将芯片与磁条之间的间隙减小，或者更换磁场强度更大的磁条。

### EMI 相关

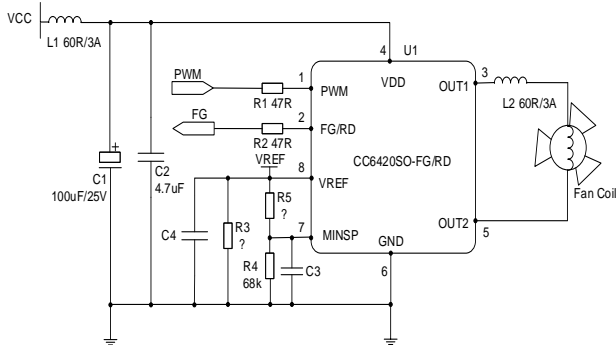


图 2

**注：**增加磁珠 L1 & L2 有利于风扇满足的 EMI 辐射要求，为了避免磁珠电流饱和，额定电流应越大越好，建议 3-5 倍工作电流。

### 调速曲线的设置

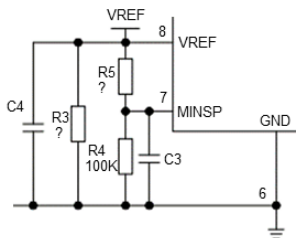


图 3

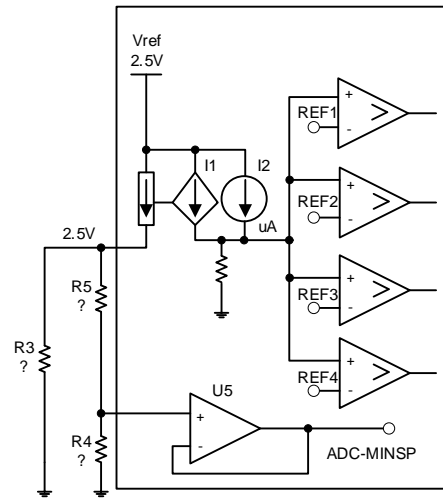


图 4

图 3 和图 4 为 CC6420VREF 引脚以及 MINSP 引脚，调整转速曲线的原理框图。

#### 1. 仅使用最低转速的场景。

在仅使用最低转速的场景下，R3 悬空不焊接，R5+R4 的阻值之和必须大于 100KΩ，建议将 R4 固定为 100KΩ，除非 R5 在标准电阻阻值无法选择合适的阻值时，可酌情修改。

CC6420 可以通过外置电阻 R5 和 R4 对最低转速进行配置。芯片通过采样 7 脚 MINSP 引脚上的电压来确定风扇的最低转速，7 脚上的电压越低，则最低转速越小；反之亦然。

当 R5 开路时，MINSP 引脚上的电压为 0V，无最低转速功能；当 R5 短路时，MINSP 引脚上的电压为 2.5V，风扇会一直维持在全速运行状态，不受 PWM 信号控制。

最低转速配置精度为 32 级，即最低转速的设置分辨率约为 0%、3%、6%……仅使用转速斜率的场景。

#### 2. 仅使用转速斜率的场景

通过设置 VREF 引脚上的负载电阻 R3，即可改变基准的输出电流，内部 1:1 的电流镜像源会基准电阻上产生电压，此电压与内部四个基准电压 REF1~4 做比较，将输出 4 个转速斜率的数字信号。详情见 (表 1)

## 应用信息

$R_{VREF}(K\Omega)$	$I_{REF}(\mu A)$	转速曲线起速时的 PWM 占空比
悬空~14.7 K $\Omega$	0~170	0%
14.7 K $\Omega$ ~6.46 K $\Omega$	170~387	10%
6.46 K $\Omega$ ~3.04 K $\Omega$	387~820	20%
3.04 K $\Omega$ ~0.82 K $\Omega$	820~3000	30%

表 1

通过设置不同的负载电阻, 可使低 PWM 输入时, 转速更低, 满足不同的转速曲线要求。

### 3. 同时使用最低转速和转速斜率的场景

图 5 中的转速曲线举例, 某特定的转速曲线要求:

- 1) 最大转速 3000RPM,
- 2) 占空比 60%时, 转速要求在 2000RPM 以下,
- 3) 占空比 40%时, 转速又要求达到 1000RPM。

此时, 为了达到条件二的要求, 必须选择【曲线 d】, 将起速时的 PWM 占空比设置为 30%, 选择  $R_3 = 2.2k$ ; 然而在占空比 40%时, 转速又低于 1000RPM, 此时需要将最低转速设置为 33%。将  $R_4$  固定为 100K,  $R_5$  约等于 200k。

**注:** 最低转速仅仅与 7 脚 MINSP 的电压呈正向关系, 并非呈比例关系, 往往需要根据实际转速重新调整  $R_5$  的阻值。

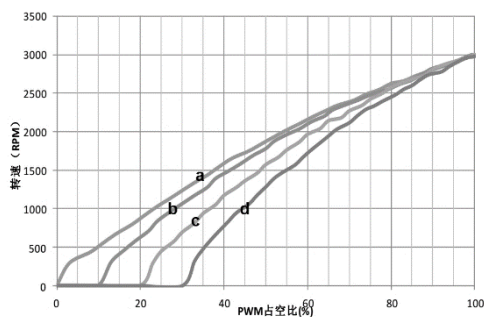


图 5

### 模拟调速

CC6420 不仅可以通过 PWM 进行数字调速, 还可以通过 MINSP 引脚上的电压进行模拟调速, 有效电压范围为 0-2.5V。

原理如图 6 所示:

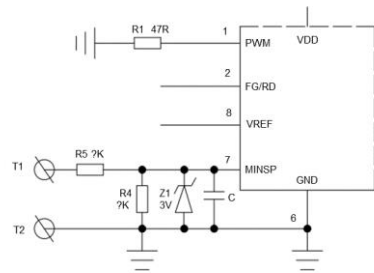


图 6

PWM 强制拉到地时, 风扇的转速仅受 7 脚 MINSP 上的电压所控制。

当使用 MINSP 功能时, 建议增加电容

当不使用 MINSP 功能时, 建议接地。

当调速电压范围是 0~2.5V 时,  $R_4$  悬空不接。

当调速的电压范围超过 2.5V 时, 必须通过  $R_5$  和  $R_4$ , 将电压衰减到 7 脚能承受的最大电压范围, 并且留一定设计冗余。

当调速电压范围启动电压不为 0V 时, 如 1~5V 时, 在 T1 和  $R_5$  之间串接合适的二极管或稳压二极管将电压降低, 再设置  $R_5$  与  $R_4$  的比值, 将分压最大值设置在 2.5V 即可。

### 启动 & 堵转重启特性

CC6420 有智能软启动功能, 软启动可以消除电机启动时的尖峰电流, 提高系统可靠性。启动状态下, 输出信号的占空比从 25%逐步增加, 每 100ms 占空比增加 5%, 启动时间最长 0.5s, 在此阶段, 不受外部 PWM 及 MINSP 电压控制。

启动状态期间, CC6420 检测环境的磁场强度, 进行自适应增益调整。当启动周期完毕时, 转速检测电路会检测风扇是否达到规定的转速; 如果达到该阈值, 则自适应调整完成后, 进入正弦波工作状态。如果速度未达到, 则再次重启, 直到转速达到该阈值, 确保风扇的可靠启动。详情见 (图 7)

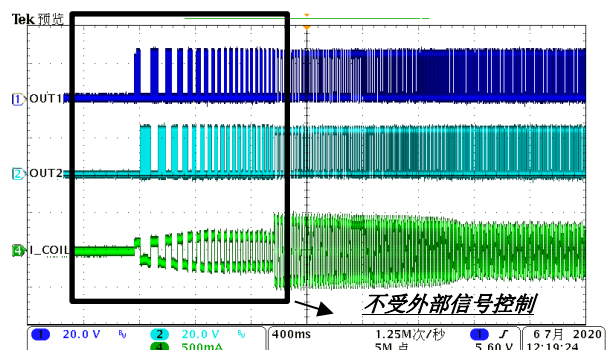


图 7. 某机型启动时输出电压、线圈电流波形



## 最大驱动电流

CC6420 封装体的最大散热功率由以下公式决定:

$$P_{D(MAX)} = (T_j - T_a) / R_{thja}$$

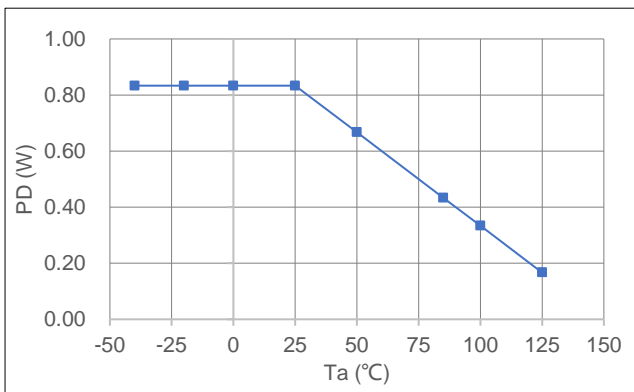
当 CC6420 工作时, IC 的功耗为:

$$P = I_{CONTINUE}^2 \times R_{DSON} + V_{DD} \times I_{DD}$$

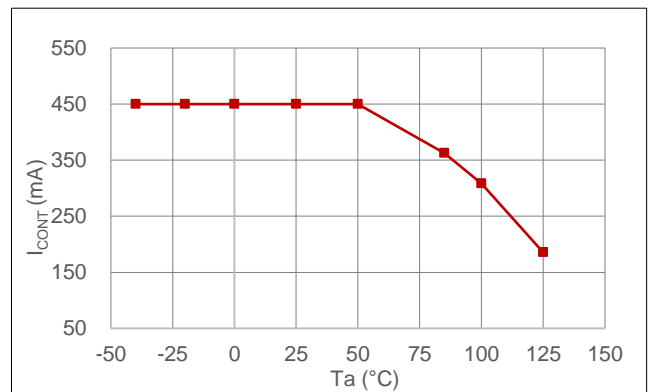
所以持续输出电流计算公式如下:

$$I_{MAX} = \sqrt{(P_{D(MAX)} - V_{DD} \times I_{DD}) / R_{DSON}}$$

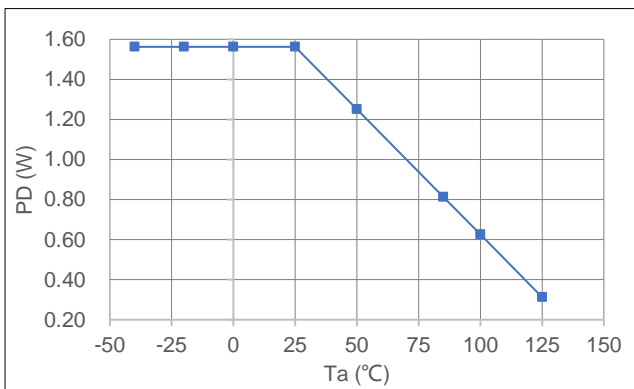
CC6420 最大持续输出电流曲线如下:



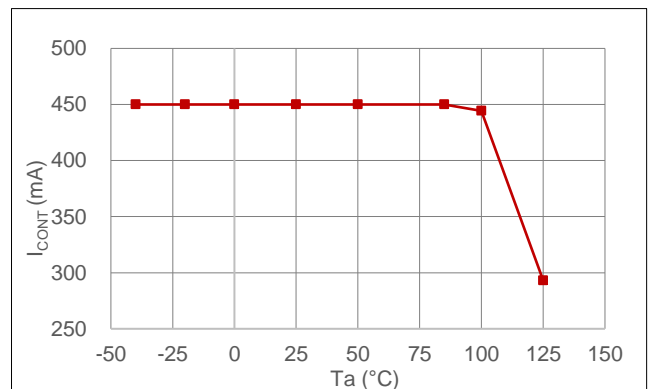
$P_{D(MAX)}$  vs. Temp. (SOP8)



$I_{CONT(MAX)}$  vs. Temp. (SOP8)

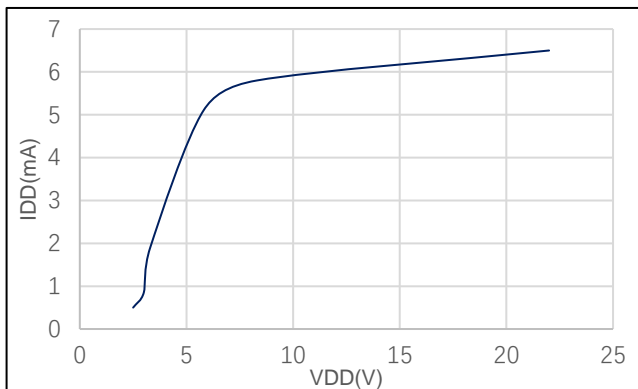


$P_{D(MAX)}$  vs. Temp. (DFN8)

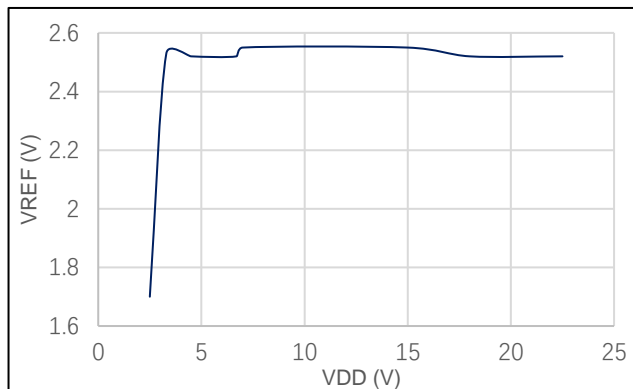


$I_{CONT(MAX)}$  vs. Temp. (DFN8)

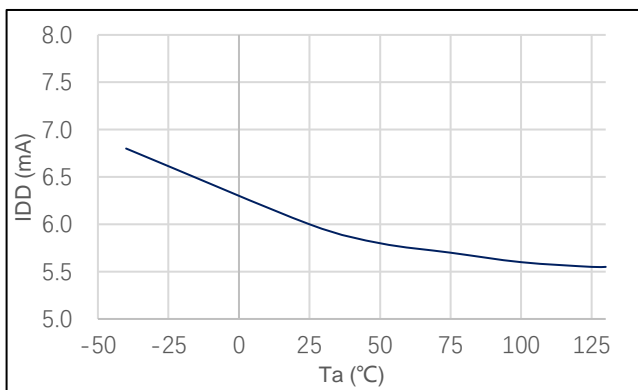
曲线 & 波形



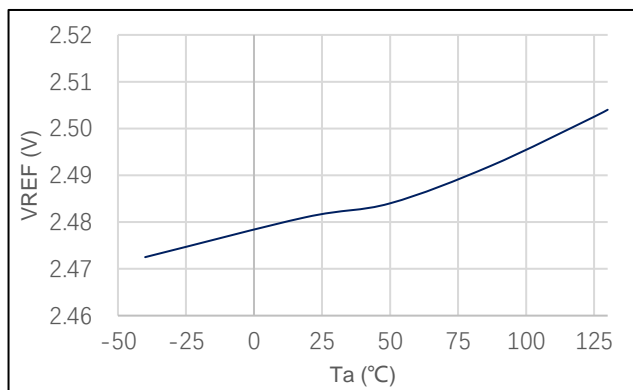
IDD (mA) vs. VDD (V)



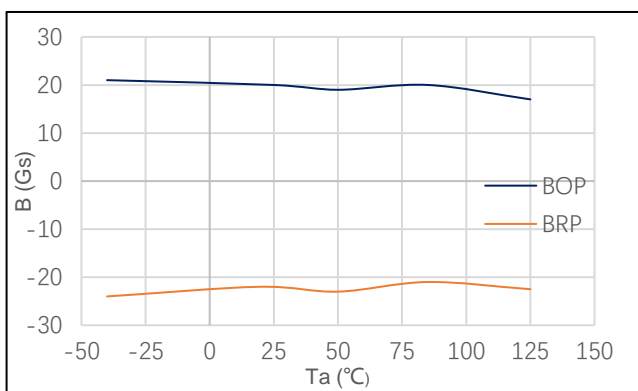
VREF (V) vs. VDD (V)



IDD (mA) vs. Ta (°C)

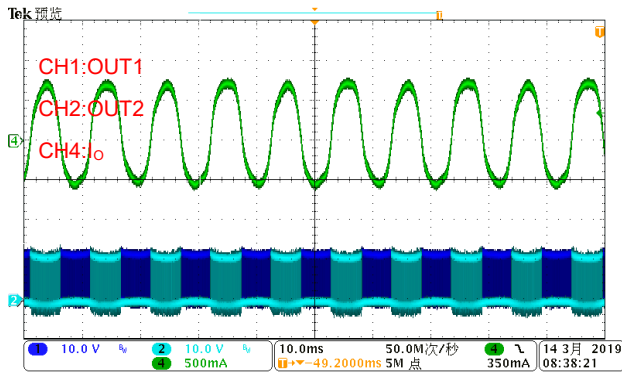


VREF (V) vs. Ta (°C)

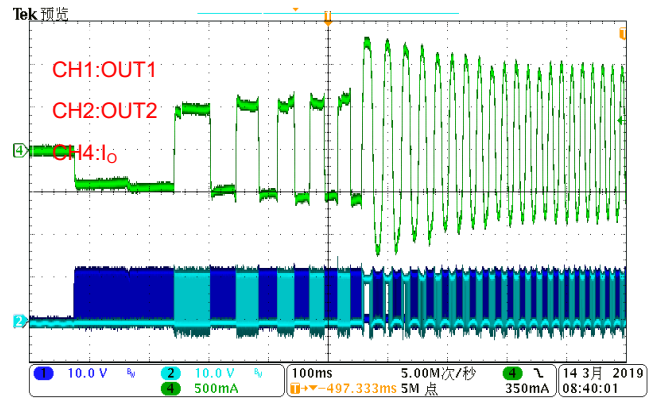


B (Gs) vs. Ta (°C)

## 曲线 & 波形



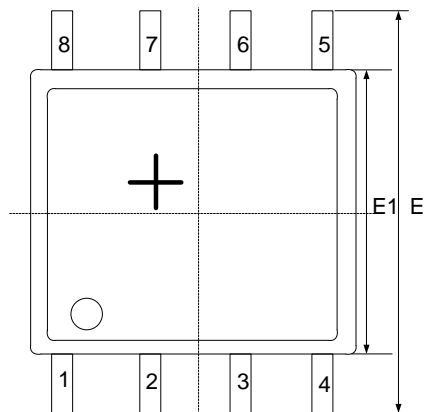
Output sine current wave & voltage wave



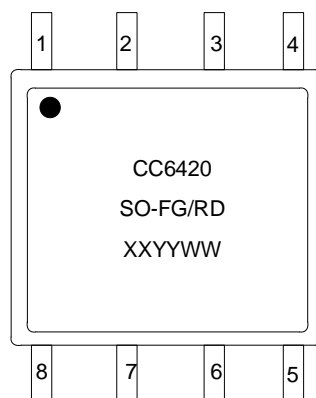
Soft start output current & voltage

## 封装信息

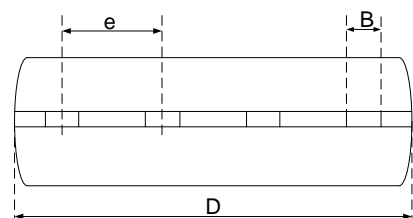
### 1) SOP8 封装



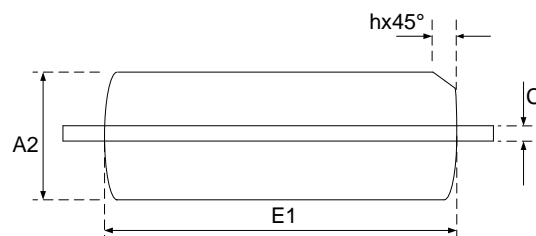
正面



背面

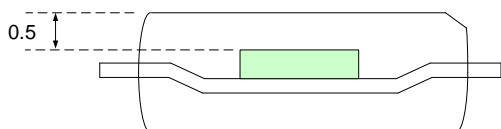
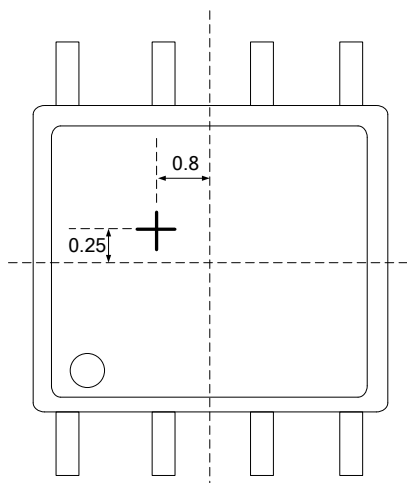


侧面



底部

### 霍尔感应点位置



底部

符号	毫米		
	最小值	典型值	最大值
A2	1.4	-	1.6
B	0.35	0.4	0.49
c	0.20	0.25	0.30
D	4.8	4.93	5.0
E1	3.80	3.94	4.00
e	1.27BSC		
E	5.84	6.00	6.20
h	0.25	0.33	0.41

### 注意:

1. 所有尺寸单位均是毫米。

### 打标:

第一行: CC6420 – 产品名称

第二行: SO-FG/RD – 分类

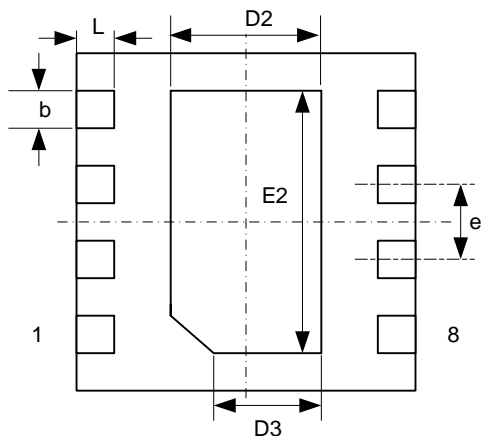
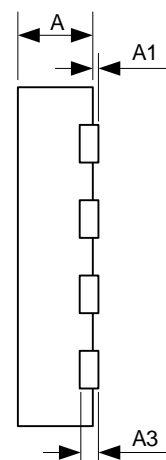
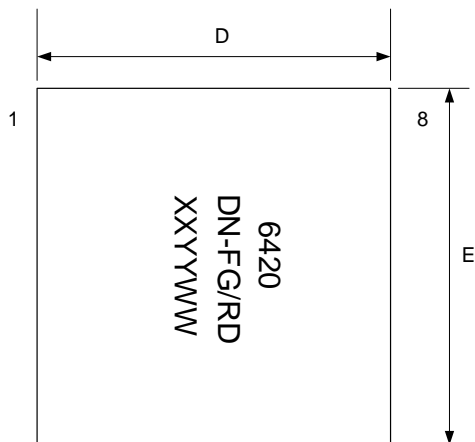
第三行: XXYYWW

XX – 内部代码

YY – 年度后两位数字

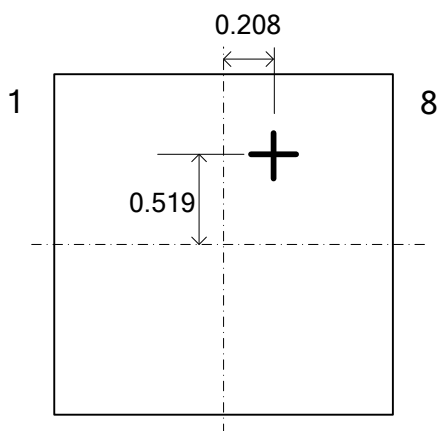
WW – 星期数

2) DFN8 3\*3 封装



符号	毫米		
	最小值	典型值	最大值
A	0.70	0.75	0.80
A1	-	-	0.05
A3	0.203 REF		
b	0.23	0.28	0.33
D	2.90	3.00	3.10
E	2.90	3.00	3.10
D2	1.40	1.50	1.60
D3	-	1.15	-
E2	2.20	2.30	2.40
e	0.65 TYP		
L	0.25	0.30	0.35

霍尔感应点位置



注意:

1. 所有尺寸单位均是毫米。

打标:

第一行: 6420 - 产品名称

第二行: DN-FG/RD - 分类

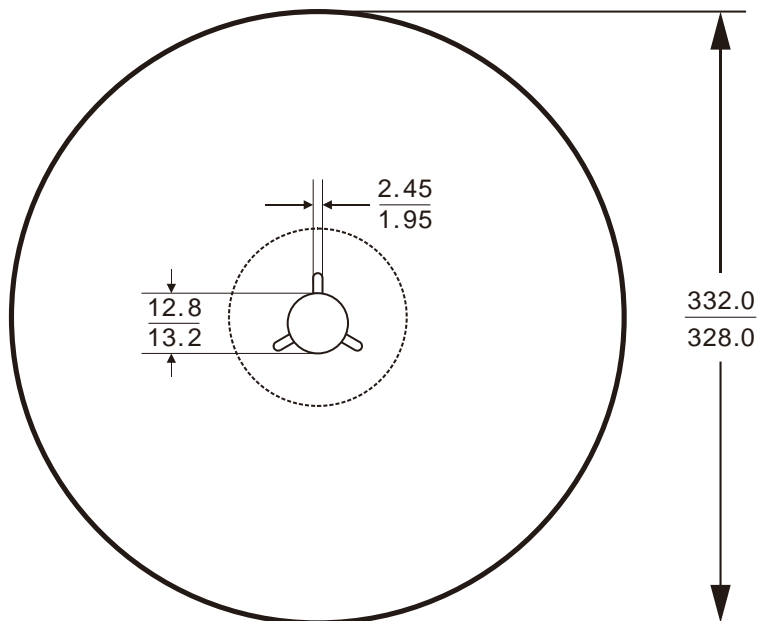
第三行: XXYYWW

XX - 内部代码

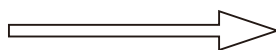
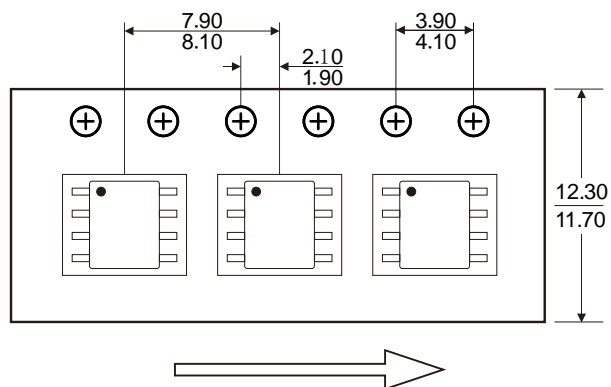
YY - 年度后两位数字

WW - 星期数

包装&编带



卷盘尺寸信息



User Direction of Feed

注意：每盘载带前后空

## 关于芯进

成都芯进电子有限公司(CrossChip Microsystems Inc.)成立于 2013 年，是一家国家高新技术企业，从事集成电路设计与销售。公司技术实力雄厚，拥有四十余项各类专利，主要应用于霍尔传感器信号处理，拥有下列产品线：

- ✓ 高精度线性霍尔传感器
- ✓ 各类霍尔开关
- ✓ 单相电机驱动器
- ✓ 单芯片电流传感器
- ✓ AMR 磁阻传感器

## 联系我们

### 成都

地址：四川省成都市高新西区天辰路 88 号 3 号楼 2 单元 4 楼

电话：+ 86 - 28 - 87787685

邮箱：support@crosschipmicro.com

网址：<http://www.crosschipmicro.com>

### 深圳

地址：深圳市南山区高新南一道创维大厦 A1001

### 上海

地址：上海市嘉定区沪宜公路 4476 号魔方社区 3 楼创客工场

## X-ON Electronics

Largest Supplier of Electrical and Electronic Components

*Click to view similar products for [Motor/Motion/Ignition Controllers & Drivers](#) category:*

*Click to view products by [Cross chip](#) manufacturer:*

Other Similar products are found below :

[MC33931EKR2](#) [FSB50550TB2](#) [FSBF15CH60BTH](#) [MSVCPM2-63-12](#) [MSVGW45-14-2](#) [MSVGW54-14-3](#) [NTE7043](#) [CAT3211MUTAG](#)  
[LA6245P-TLM-E](#) [LA6565VR-TLM-E](#) [LB11650-E](#) [LB1694N-E](#) [LB1837M-TLM-E](#) [LB1845DAZ-XE](#) [LC898111AXB-MH](#) [LC898300XA-](#)  
[MH](#) [SS30-TE-L-E](#) [LV8281VR-TLM-H](#) [BA5839FP-E2](#) [IRAM236-1067A](#) [LA6584JA-AH](#) [LB11847L-E](#) [NCV70501DW002R2G](#)  
[STK581U3C0D-E](#) [AH293-PL-B](#) [STK672-120-E](#) [TND315S-TL-2H](#) [FNA23060](#) [FSB50250AB](#) [FNA41060](#) [MSVBTC50E](#) [MSVCPM3-54-12](#)  
[MSVCPM3-63-12](#) [MSVCPM4-63-12](#) [FSB50550AB](#) [NCV70501DW002G](#) [LC898301XA-MH](#) [LV8413GP-TE-L-E](#) [MSVGW45-14-3](#)  
[MSVGW45-14-4](#) [MSVGW54-14-4](#) [TB6552FNG,C,8,EL](#) [STK984-091A-E](#) [LB11651-E](#) [IRSM515-025DA4](#) [LV8127T-TLM-H](#)  
[MC33812EKR2](#) [IKCM10H60GA](#) [MC33PT2000AF](#) [TDA21801](#)