

CC6421

低噪声，高效率，5V/12V 800mA

单相正弦波直流无刷马达驱动

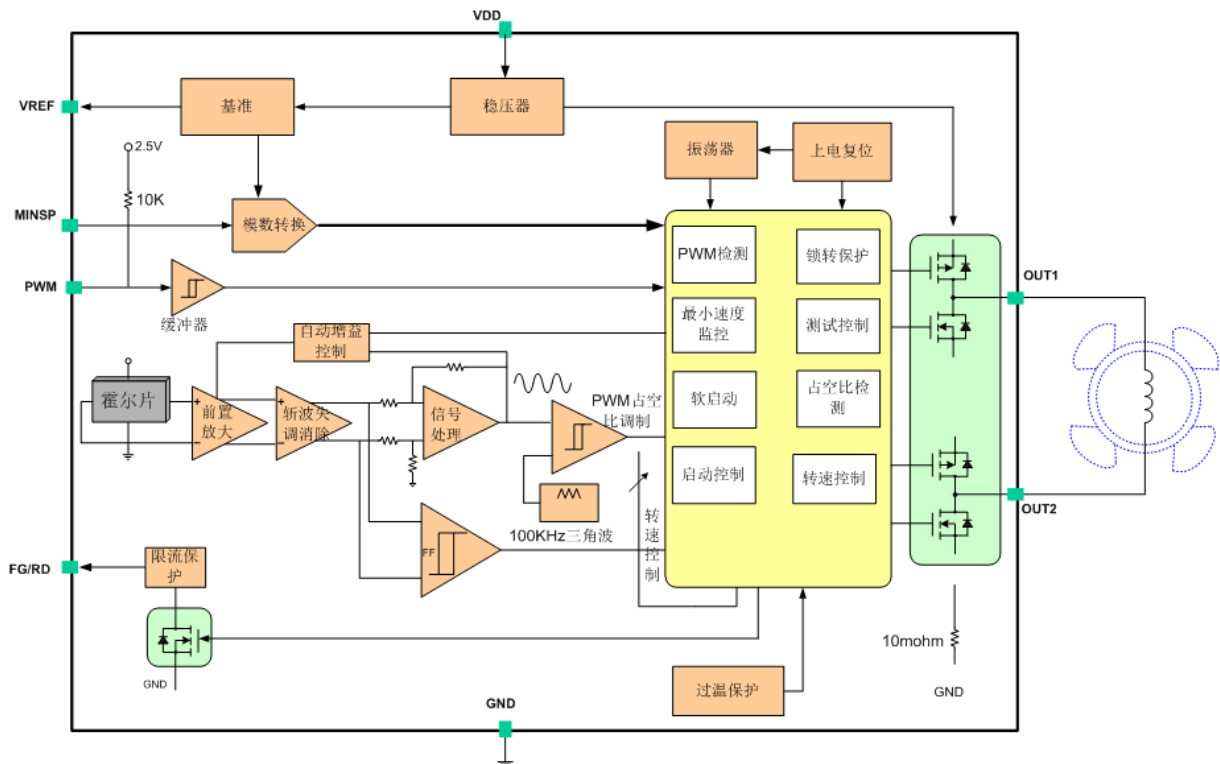
特性

- ◆ 内置可调增益高灵敏度霍尔传感器
- ◆ 效率高，采用控制专利技术实现零电流换相（ZCS）和零磁场换相（ZBS）
- ◆ 噪声低，采用 SVPWM 技术实现对电机的正弦波控制，降低了电磁噪声
- ◆ PWM 调速带最小转速设定
- ◆ 驱动能力强， $R_{DS(ON)}$ 为 0.8 欧姆，最高可达 800mA
- ◆ 工作电压范围宽，3.5V to 18V
- ◆ RD 报警和 FG 计数功能可选
- ◆ 保护功能强，过热保护，锁转保护，H 桥限流保护
- ◆ 根据环境磁场强度自适应增益控制
- ◆ 智能软启动，降低电机启动电流，降低对电源的冲击
- ◆ 转速曲线可配置
- ◆ ESD (HBM) 6000V

应用

- ◆ 单线圈直流无刷马达
- ◆ 单线圈直流无刷散热风扇

功能框图



概述

CC6421 为 PWM 调速的单线圈直流无刷散热风扇提供了单芯片的解决方案。

该产品采用先进的高压 BiCMOS 工艺设计制造。内部集成了稳压模块，霍尔薄片，斩波失调消除模块，霍尔信号线性放大调制模块，功率全桥输出级，以及数字逻辑控制模块。

稳压输出模块可以使芯片工作在 3.5V 到 18V 电压范围。

PWM 端口内置 10kΩ 上拉电阻。由于 PWM 信号通常由开集或者开漏输出的方式提供，PWM 端口则无需再外置上拉电阻。此外，当 PWM 信号的信号线出现开路的情况时，该上拉电阻可以保证电机处于全速工作的状态，增加了工作的安全性。

启动状态期间，CC6421 检测环境的磁场强度，进行自适应增益调整。自适应调整完成后，进入正弦波工作状态。

CC6421 有智能软启动功能，软启动可以消除电机启动时的尖峰电流，提高系统可靠性。启动状态下，输出信号的占空比从 25% 逐步增加，每 100ms 占空比增加 5%。

当 CC6421 完成启动，确定内部增益之后，则会从启动状态进入正弦波电流工作状态。该状态下，可以通过 PWM 端口输入不同占空比的 PWM 信号，对电机转速进行调整。PWM 调速精度 32 级。

最小速度设定功能需要使用两个外置的电阻来完成。该功能非常适合电脑 CPU，图像处理器等需要有一个最低冷却要求的应用场合。

通过在 Vref 端口到地之间配置不同阻值的电阻，CC6421 可以提供 4 种不同斜率的转速曲线。

正弦波电流工作状态下，OUT 端口的输出信号是一个 PWM 调制信号。由于线圈自身的特性，会滤除信号中的高频成分，恢复出正弦波电流。

正弦波电流工作方式会极大提高风机的运转效率，降低噪音。

FG/RD 输出端口提供转速计算和锁转报警功能，该端口集成短路保护功能，可防止意外情况下因为短接而烧毁芯片。

CC6421 内置锁转保护功能，避免风机在遇到机械阻塞的时候因为过热而烧毁线圈和芯片。

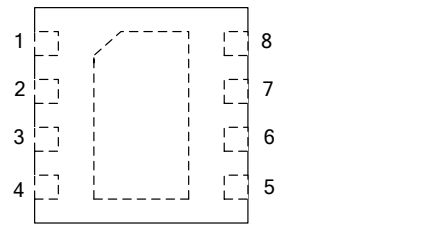
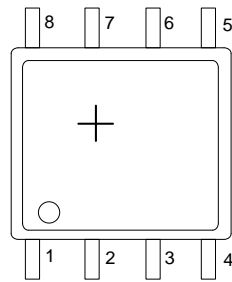
CC6421 内置过热保护功能，当芯片温度高于 160°C 时，输出将被关断。当温度降低到安全水平时，芯片自动恢复工作。

CC6421 采用直脚 SOIC8 和 DFN8 3*3 两种封装方式，均符合 RoHS 相关规定。

采购信息

产品型号	包装方式	封装型号
CC6421SO-FG	卷盘，3000 片/卷	SOIC8
CC6421SO-RD	卷盘，3000 片/卷	SOIC8
CC6421DN-FG	卷盘，3000 片/卷	DFN8 3*3
CC6421DN-RD	卷盘，3000 片/卷	DFN8 3*3

脚位定义



名称	引脚编号		功能
	SOIC8	DFN8	
PWM	1	1	PWM 调速输入信号
FG/RD	2	2	转速计算/锁转报警
OUT1	3	3	全桥输出 1
VDD	4	4	电源
OUT2	5	5	全桥输出 2
GND	6	6	地
MINSP	7	7	最低转速设定
VREF	8	8	基准电源输出

极限参数

参数	符号	数值	单位
电源电压	V_{DD}	22	V
反向电压	V_{DDREV}	-0.3	V
尖峰电流	I_{OUTP}	1500	mA
输出持续电流	I_{OUTCS} (SOIC8)	600	mA
	I_{OUTCD} (DFN8-3X3)	800	mA
FG/RD 输出电流	I_{FG}	30	mA
FG/RD 反向输出电流	I_{FG}	-30	mA
PWM 端口输入电压	V_{PWM}	7	V
反向 PWM 端口输入电压	V_{PWM}	-0.3	V
MINSP 端口输入电压	V_{MINSP}	3.6	V
反向 MINSP 端口输入电压	V_{MINSP}	-0.3	V
反向 MINSP 端口电流	I_{MINSP}, I_{PWM}	-10	mA
工作温度范围	T_A	-40~125	°C
热阻	R_{thja} (SOIC8)	150	°C/W
	R_{thja} (DFN8 3*3)	60	
结温	T_J	150	°C
存储温度	T_S	-55~150	°C
磁通量	B	Unlimited	mT
ESD 等级(HBM)	ESD(HBM)	6000	V

注意: 应用时不要超过最大额定值, 以防止损坏。长时间工作在最大额定值的情况下可能影响器件的可靠性。

推荐工作环境

参数	符号	最小值	最大值	单位
工作电压	V_{DD}	3.5	18	V
环境温度	T_A	-40	125	°C
工作电流	I_{OUTC}	-	800	mA

电气参数 (若无特别指明, $V_{DD}=4.5V$ to $18V$ @ $25^\circ C$)

参数	符号	环境	最小值	典型值	最大值	单位
工作电压	V_{DD}	-	3.5	-	20	V
静态电流	I_{DD}	-	-	6	8	mA
PWM 输入低电平	V_{IL}		-	-	0.4	V
PWM 输入高电平	V_{IH}		2.1	-	5.5	V
PWM 输入频率范围	F_{IN}		0.1	-	100	kHz
PWM 内部上拉电阻	R_{IN}		-	10	-	k Ω
全桥导通阻抗	R_{DSON}	$T=25^\circ C, 12V$	-	0.8	-	Ω
全桥导通阻抗	R_{DSON}	$T=25^\circ C, 4.5V$	-	1	-	Ω
软启动占空比	DCout_ss		25	-	50	%
软启动持续时间	T_{SOFT}	占空比从 25%增长到 50%的时间	-	0.5	-	s
FG/RD 输出饱和压降	V_{OL}	$B > B_{OP}, I_{OUT}=5mA$	-	0.2	0.5	V
FG/RD 输出限流值	I_{CL}	$B > B_{OP}$	-	50	-	mA
FG/RD 输出漏电流	I_{OFF}	$V_{OUT}=16V, V_{DD}=12V, B < B_{RP}$	-	0.1	2	μA
基准输出电压	V_{REF}		2.45	2.5	2.55	V
基准输出电流	I_{REF}		-	-	5	mA
锁转保护开启时间	T_{ON}		-	0.8	-	s
锁转保护关闭时间	T_{OFF}		-	5	-	s
过温保护值 ^①	T_{SD}	$V_{IN}=18V$	-	160	-	°C
过温保护迟滞	ΔT_{SD}		-	30	-	°C

注意: ① 设计值, 非测试值。

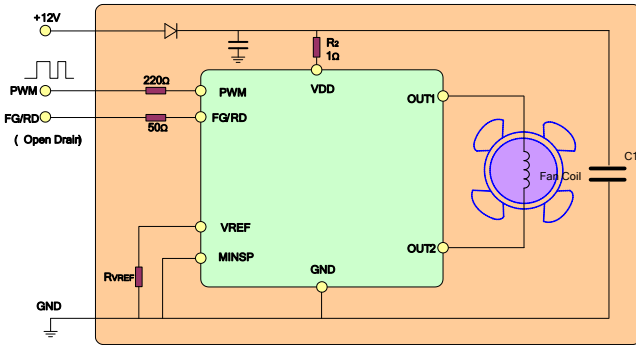
磁参数

参数	符号	最小值	典型值	最大值	单位	
启动状态	工作点	B_{OP}	-	20	-	Gauss
	释放点	B_{RP}	-	-20	-	Gauss
	迟滞	B_{HYS}	-	40	-	Gauss
正弦波电流 工作状态	工作点	B_{OP}	-	5	-	Gauss
	释放点	B_{RP}	-	-5	-	Gauss
	迟滞	B_{HYS}	-	10	-	Gauss

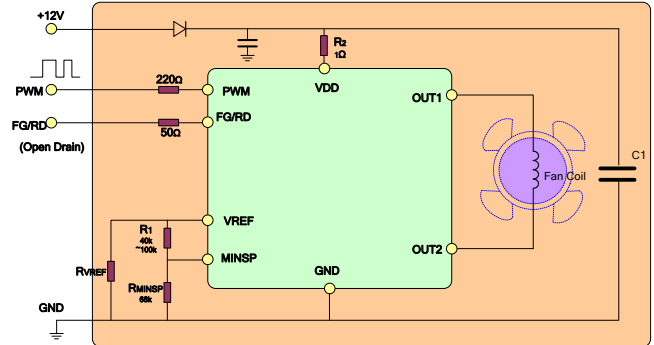
输出电平 vs. 磁场极性

参数	测试环境	OUT1	OUT2	FG
北极	$B < B_{RP}$	高	底	高
南极	$B > B_{OP}$	低	高	低

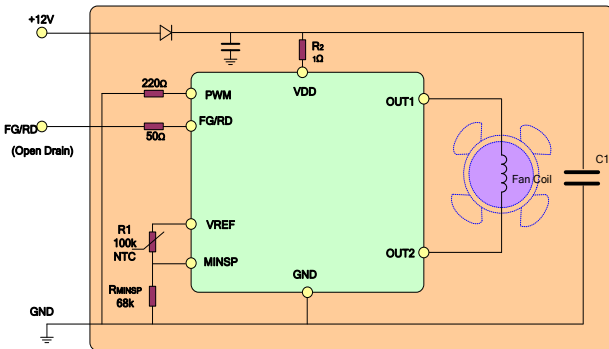
典型应用电路



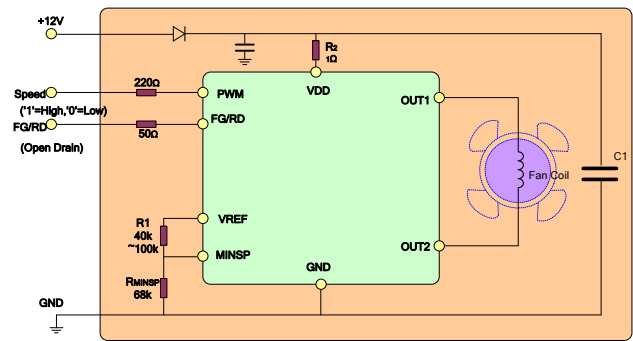
4 线 PWM 散热风扇(未设置最低转速)



4 线 PWM 散热风扇(带最低转速设定)



温控散热风扇

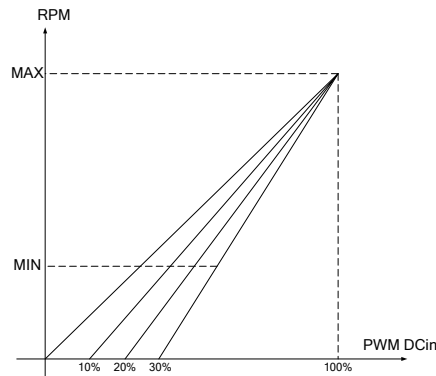


两速散热风扇

注意: $R2=1\Omega$, 可以提高风扇系统的 EMI 特性。

转速曲线选择

CC6421转速曲线可以灵活配置。转速曲线如下图所示。



CC6421可以通过外置电阻R1和RMINS P对最低转速进行配置，R1与RMINS P的电阻之和必须要大于100KΩ。R1与RMINS P分压对MINS P端口进行电压配置，MINS P端口电压越低，对应的最低转速越低。最低转速配置精度为32级。

CC6421 可以通过外置电阻 RvREF 对转速曲线斜率进行配置，共有 4 种斜率可供选择。

若选择 0% 占空比起速的转速曲线，则 Rvref 配置的电阻值范围是 ∞ 至 $\frac{2.5}{\frac{0.5}{2300} - 0.00002 - \frac{2.5}{R1+Rminsp}} \Omega$

若选择 10% 占空比起速的转速曲线，则 Rvref 配置的电阻值范围是 $\frac{0.5}{2300} - 0.00002 - \frac{2.5}{R1+Rminsp} \Omega$ 至 $\frac{1}{2300} - 0.00002 - \frac{2.5}{R1+Rminsp} \Omega$

若选择 20% 占空比起速的转速曲线，则 Rvref 配置的电阻值范围是 $\frac{1}{2300} - 0.00002 - \frac{2.5}{R1+Rminsp} \Omega$ 至 $\frac{2}{2300} - 0.00002 - \frac{2.5}{R1+Rminsp} \Omega$

若选择 30% 占空比起速的转速曲线，则 Rvref 配置的电阻值范围是 $\frac{2}{2300} - 0.00002 - \frac{2.5}{R1+Rminsp} \Omega$ 至 0

若 R1 和 RMINS P 的电阻之和为 100KΩ，则相应的 Rvref 电阻值配置范围如下表所示。

RvREF (KΩ)	转速曲线起速时的PWM占空比
悬空~14.7 KΩ	0%
14.7 KΩ~6.46 KΩ	10%
6.46 KΩ~3.04 KΩ	20%
3.04 KΩ~0	30%

最大驱动电流

CC6421 封装体的最大散热功率由以下公式决定：

$$P_{D(MAX)} = (T_j - T_a) / R_{thja}$$

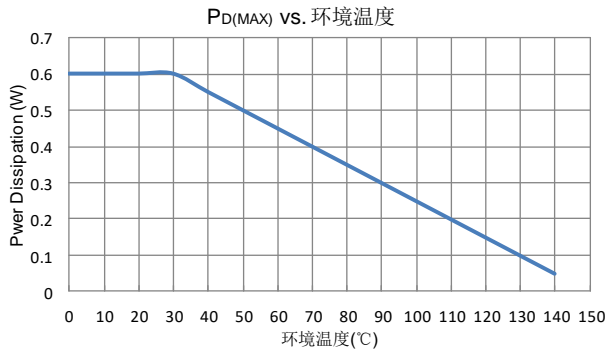
当 CC6421 工作时，IC 的功耗为

$$P = I_{CONTINUE}^2 * R_{DSON} + V_{DD} * I_{DD}$$

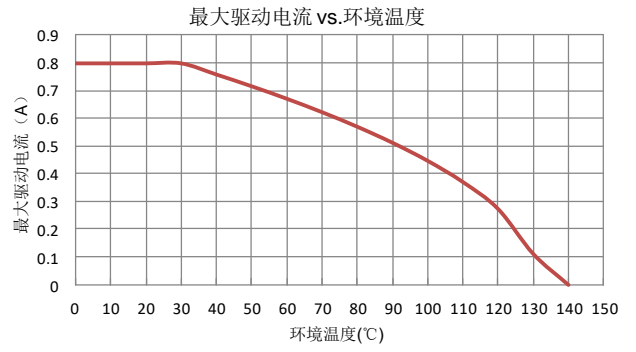
所以持续输出电流计算公式如下

$$I_{MAX} = (P_{D(MAX)} - V_{DD} * I_{DD}) / R_{DSON}^{1/2}$$

CC6421 最大持续输出电流曲线如下

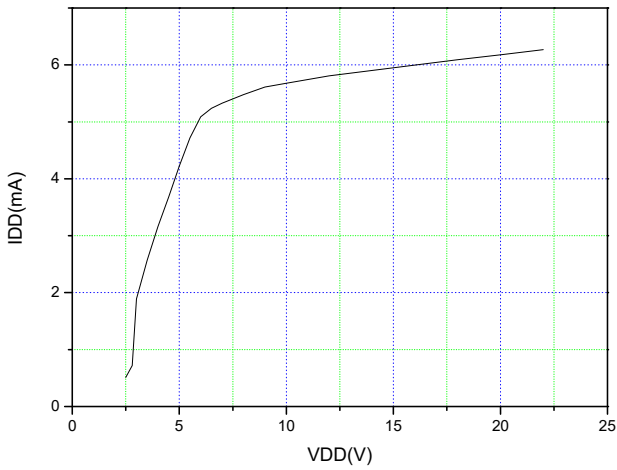


$P_{D(MAX)}$ vs. Temp.

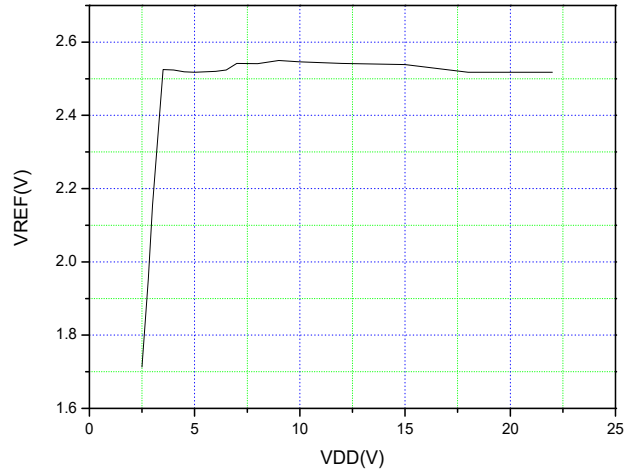


$I_{CONT(MAX)}$ vs. Temp.

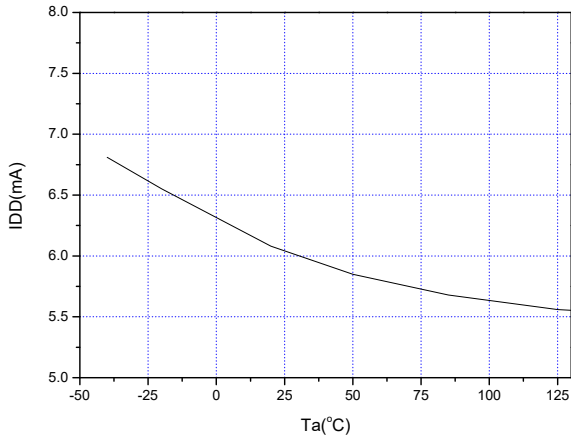
曲线 & 波形



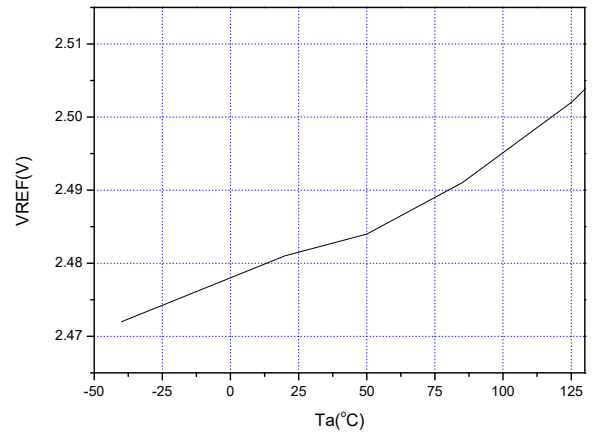
静态电流 vs. 工作电压



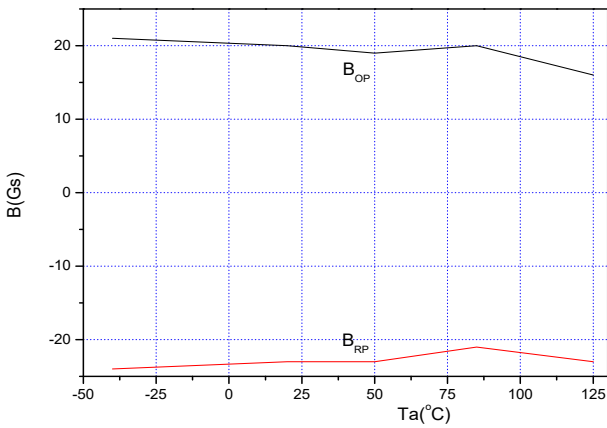
基准输出 vs. 工作电压



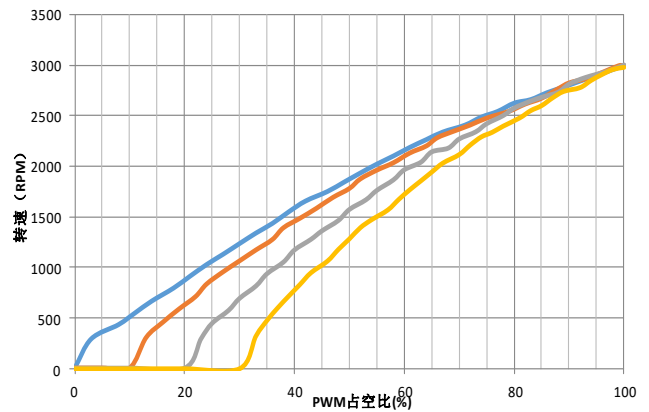
静态电流 vs. 温度



基准输出 vs. 温度



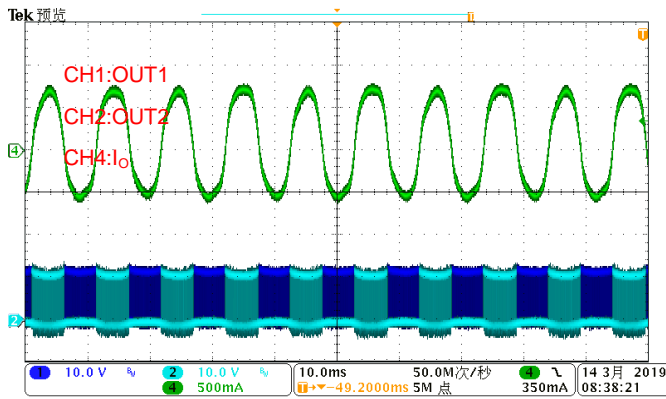
B_{OP}/B_{RP} vs. T_a



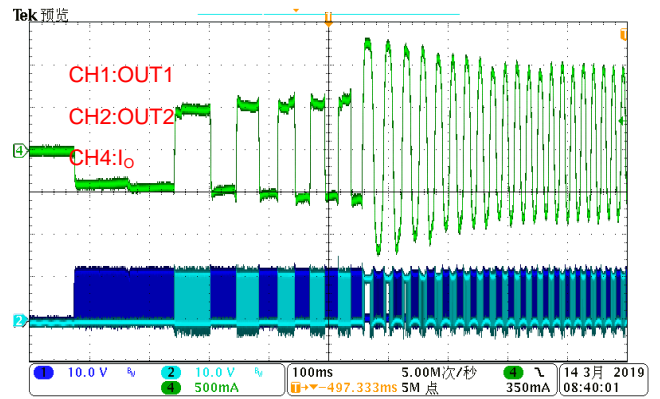
某机型转速 vs. PWM 占空比

(V_{ref} 端口分别为悬空, 接 10K, 4.7K, 2.2K Ω 电阻到地)

曲线 & 波形 (继续)



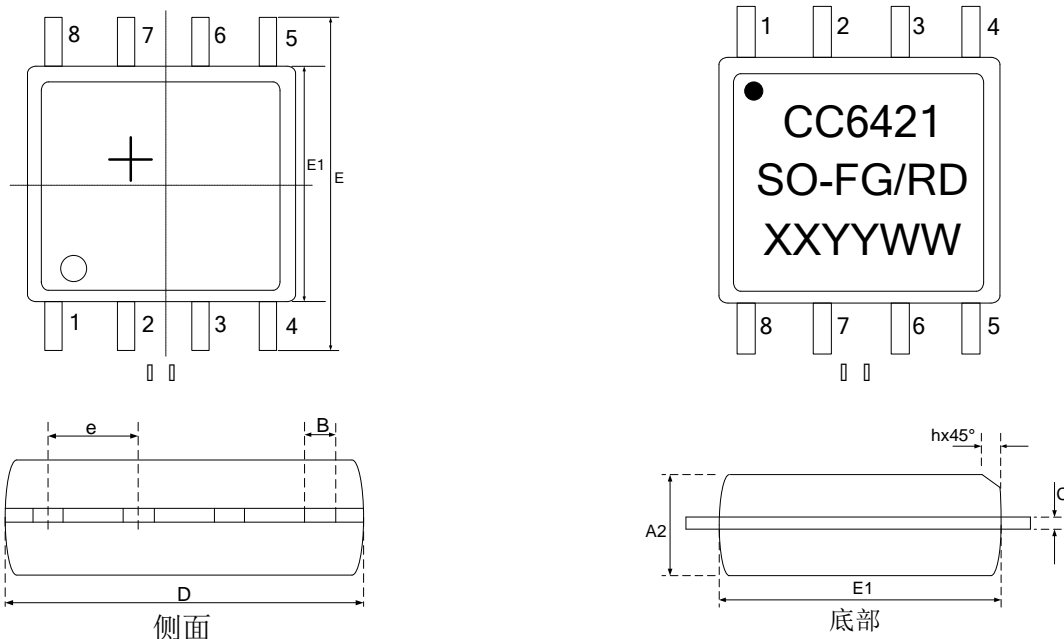
某机型工作时正弦波电流、电压波形



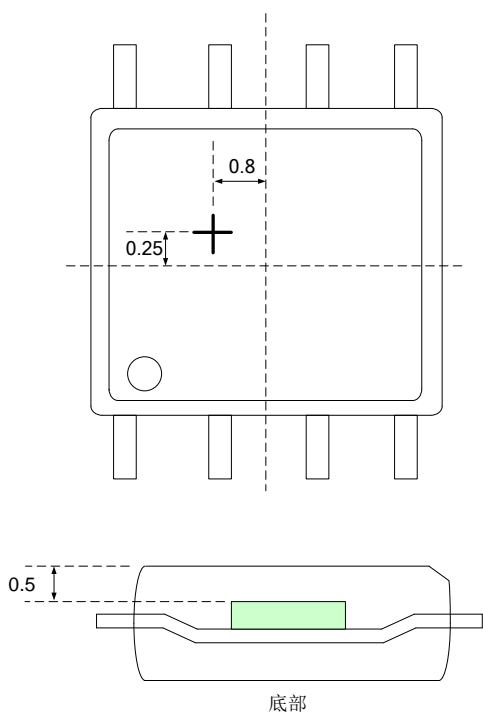
某机型启动时电流、电压波形

封装信息

1) SOIC8 封装



霍尔感应点位置



符号	毫米		
	最小值	典型值	最大值
A2	1.4	-	1.6
B	0.35	0.4	0.49
c	0.20	0.25	0.30
D	4.8	4.93	5.0
E1	3.80	3.94	4.00
e	1.27BSC		
E	5.84	6.00	6.20
h	0.25	0.33	0.41

注意:

1. 所有尺寸单位均是毫米。

打标:

第一行: CC6421 – 产品名称

第二行: SO-FG/RD – 分类

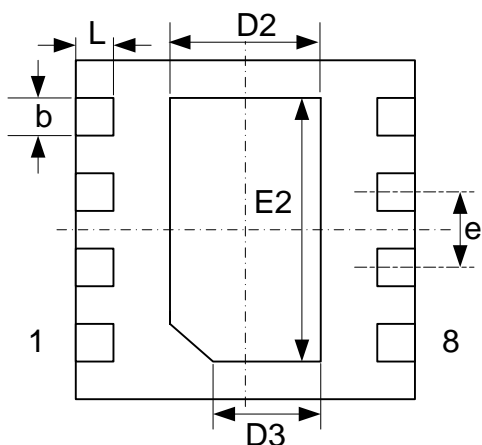
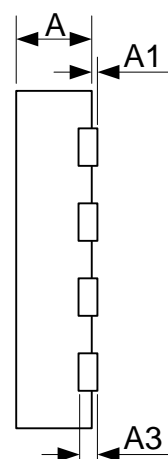
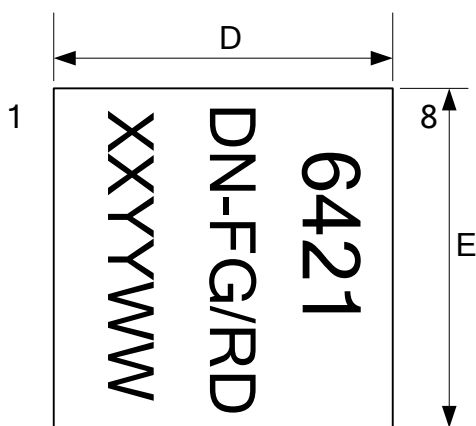
第三行: XXYYWW

XX – 内部代码

YY – 年度后两位数字

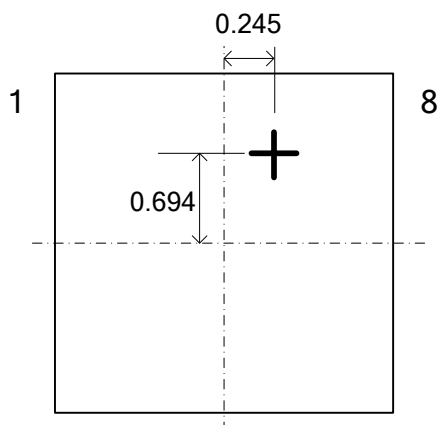
WW – 星期数

2) DFN8 3*3 封装



符号	毫米		
	最小值	典型值	最大值
A	0.70	0.75	0.80
A1	-	-	0.05
A3	0.203 REF		
b	0.23	0.28	0.33
D	2.90	3.00	3.10
E	2.90	3.00	3.10
D2	1.40	1.50	1.60
D3	-	1.15	-
E2	2.20	2.30	2.40
e	0.65 TYP		
L	0.25	0.30	0.35

霍尔感应点位置



注意:

1. 所有尺寸单位均是毫米。

打标:

第一行: 6421 - 产品名称
 第二行: DN-FG/RD - 分类
 第三行: XXYYWW

XX - 内部代码

YY - 年度后两位数字

WW - 星期数

X-ON Electronics

Largest Supplier of Electrical and Electronic Components

Click to view similar products for [Motor/Motion/Ignition Controllers & Drivers](#) category:

Click to view products by [Cross chip](#) manufacturer:

Other Similar products are found below :

[MC33931EKR2](#) [FSB50550TB2](#) [FSBF15CH60BTH](#) [MSVCPM2-63-12](#) [MSVGW45-14-2](#) [MSVGW54-14-3](#) [NTE7043](#) [CAT3211MUTAG](#)
[LA6245P-TLM-E](#) [LA6565VR-TLM-E](#) [LB11650-E](#) [LB1694N-E](#) [LB1837M-TLM-E](#) [LB1845DAZ-XE](#) [LC898111AXB-MH](#) [LC898300XA-](#)
[MH](#) [SS30-TE-L-E](#) [LV8281VR-TLM-H](#) [BA5839FP-E2](#) [IRAM236-1067A](#) [LA6584JA-AH](#) [LB11847L-E](#) [NCV70501DW002R2G](#)
[STK581U3C0D-E](#) [AH293-PL-B](#) [STK672-120-E](#) [TND315S-TL-2H](#) [FNA23060](#) [FSB50250AB](#) [FSB50450T](#) [FNA41060](#) [MSVBTC50E](#)
[MSVCPM3-54-12](#) [MSVCPM3-63-12](#) [MSVCPM4-63-12](#) [FSB50550AB](#) [FSBB20CH60SL](#) [NCV70501DW002G](#) [LC898301XA-MH](#)
[LV8413GP-TE-L-E](#) [MSVGW45-14-3](#) [MSVGW45-14-4](#) [MSVGW54-14-4](#) [TB6552FNG,C,8,EL](#) [STK984-091A-E](#) [LB11651-E](#) [IRSM515-](#)
[025DA4](#) [LV8127T-TLM-H](#) [MC33812EKR2](#) [IKCM10H60GA](#)