

CC6503R

具有轨至轨输出能力的高性能线性霍尔传感器 IC

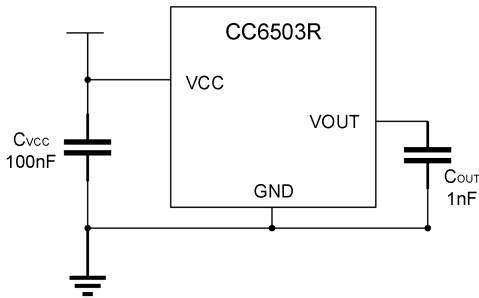
特性

- ◆ 静态共模输出点为 $0.5V_{CC}$
- ◆ 测量范围宽，线性度优于 0.25%
- ◆ 1MHz 斩波频率，高带宽，低噪声，响应速度快
- ◆ 低功耗，IC 静态工作电流为 6mA
- ◆ 温度稳定性好，内部采用了霍尔信号放大电路和温度补偿电路，工作环境温度为： $-40\sim 85^\circ\text{C}$
- ◆ 抗干扰能力强
- ◆ 抗机械应力强，磁参数不会因为受外界压力而偏移
- ◆ ESD (HBM) 2kV , ESD (CDM) 1kV , LU 200mA

应用

- ◆ 电流传感器
- ◆ 磁编码器
- ◆ 齿轮传感器
- ◆ 位移测量
- ◆ 舵机

典型电路



概述

CC6503R 是一款高性能单端输出的线性霍尔传感器芯片，采用单端模拟输出方式。当磁场北极靠近丝印面，输出值降低。该芯片采用先进的 BICMOS 制程生产，具有霍尔系数高的优点。

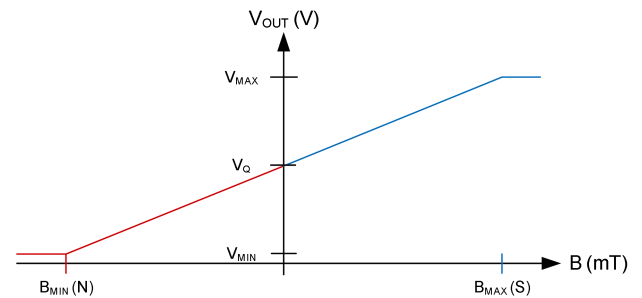
CC6503R 采用了霍尔温度补偿技术，产品可在 $-40\sim 85^\circ\text{C}$ 之间正常工作，且灵敏度变化很小。在无磁场的情况下，芯片的静态输出为 $0.5V_{CC}$ 。CC6503R 的线性输出范围宽，在电源电压 5V 条件下， V_{OUT} 可以在 $0.5\sim 4.5\text{V}$ 之间随磁场线性变化，信号输出强度较传统单端输出有了很大提升。集成动态失调消除电路，灵敏度和静态输出电压不受外界压力和封装应力影响。斩波频率高达 1MHz ，带宽高，响应速度快。

CC6503R 提供 SOT23-3 封装，工作温度范围 $-40\sim 85^\circ\text{C}$ ，满足 RoHS 的相关指令要求。

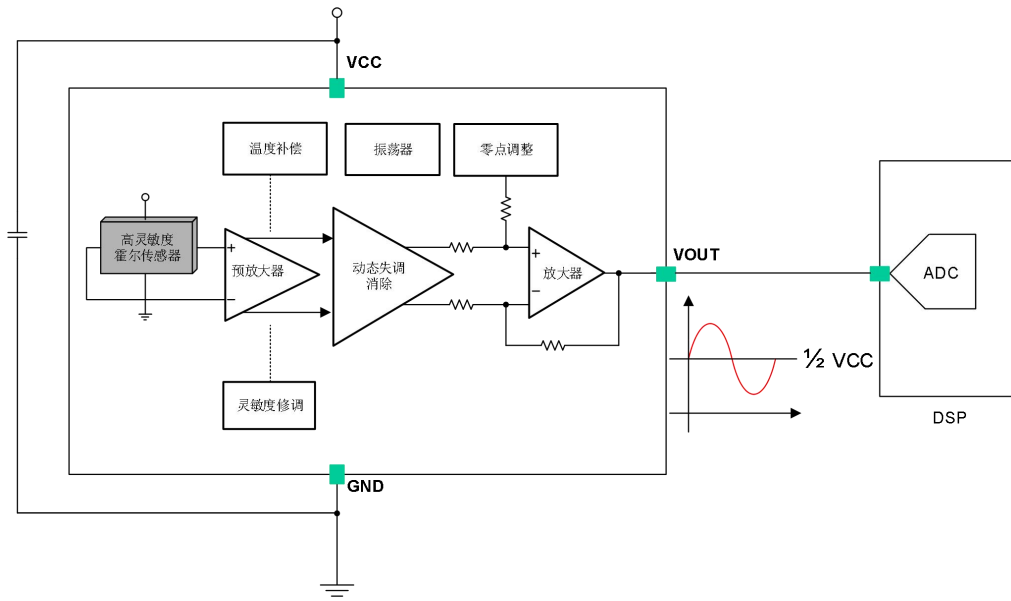
器件信息

器件型号	封装外形	封装尺寸（典型值）
CC6503R	SOT23-3	$2.92\text{mm}\times 1.60\text{mm}$

输出状态



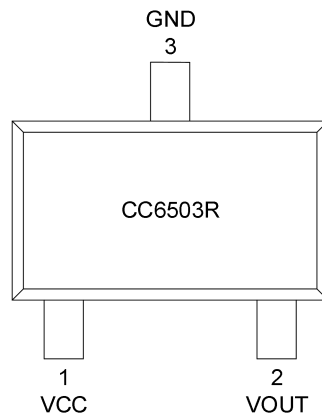
功能框图



订购信息

产品名称	VCC (V)	灵敏度 (mV/Gs)	封装外形	包装
CC6503RST3	5	5.0	SOT23-3	编带, 3000 片/盘
	3.3	3.05		

管脚定义



SOT23-3 封装

名称	SOT23-3	功能
VCC	1	电源
VOUT	2	模拟输出
GND	3	地

极限参数

参数	符号	数值	单位
电源电压	V _{CC}	-0.3~6	V
输出电压	V _{OUT}	-0.3~V _{CC} +0.3	V
工作环境温度	T _A	-40~85	°C
最大结温	T _J	165	°C
存储环境温度	T _S	-55~150	°C
磁场强度	B	无限制	mT
静电保护 (ESD)	HBM	2	kV
	CDM	1	kV
门锁保护	LU	200	mA

注意: 应用时不要超过最大额定值, 以防止损坏。长时间工作在最大额定值的情况下可能影响器件的可靠性。

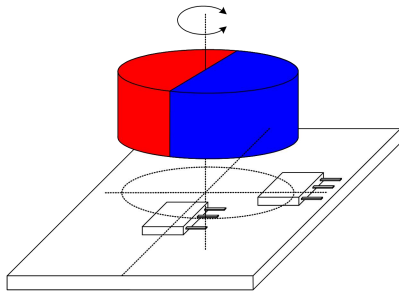
推荐工作环境

参数	符号	最小值	最大值	单位
电源电压	V _{CC}	3.0	5.5	V
环境温度	T _A	-40	85	°C

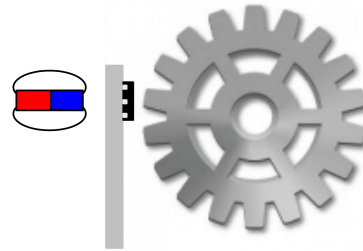
工作特性 (若无特别指明, V_{CC}=5V, C_{VCC}=100nF, C_L=1nF @ T_A=25°C)

参数	符号	条件	最小值	典型值	最大值	单位
电气特性						
电源电压	V _{CC}	-	3.0	5.0	5.5	V
静态电流	I _{CC}	V _{OUT} 引脚悬空	-	6.0	-	mA
启动时间	t _{PO}		-	5.0	-	us
传输响应时间	t _{RES}		-	2.0	-	us
输出延时时间	t _{PD}		-	1.5	-	us
输出噪声	V _N	Sens = 5.0mV/Gs	-	3.6	-	mV _{RMS}
信号带宽	BW _i	-3dB 带宽	-	120	-	kHz
斩波频率	f _c		-	1.0	-	MHz
线性输出范围	V _{OUT(LINEAR)}		0.1×V _{CC}	-	0.9×V _{CC}	V
输出源电流	I _{OUT(SOURCE)}		-	300	-	uA
输出灌电流	I _{OUT(SINK)}		-	30	-	mA
灵敏度	Sens	V _{CC} =5V	4.85	5.00	5.15	mV/Gs
		V _{CC} =3.3V	2.96	3.05	3.14	mV/Gs
误差参数						
灵敏度线性度误差	LinERR		-0.5	±0.25	0.5	%
灵敏度对称性误差	SymERR		-1.0	±0.25	1.0	%
漂移特性						
输出静态电压温漂	ΔV _{OUT(Q)}	T _A = -40 ~ 85°C	-10	-	10	mV
灵敏度温漂	ΔSenStc	T _A = -40 ~ 85°C	-4	-	4	%

典型应用

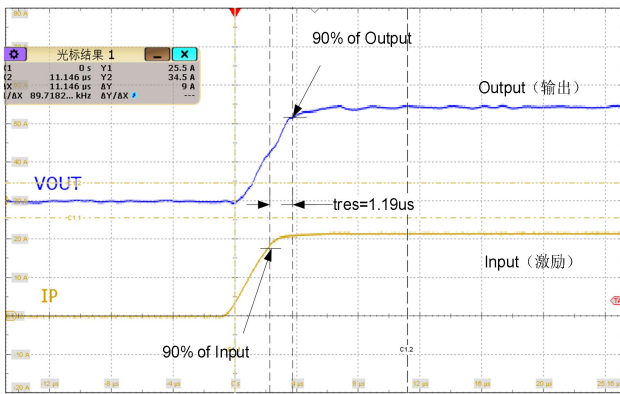


旋转编码器应用

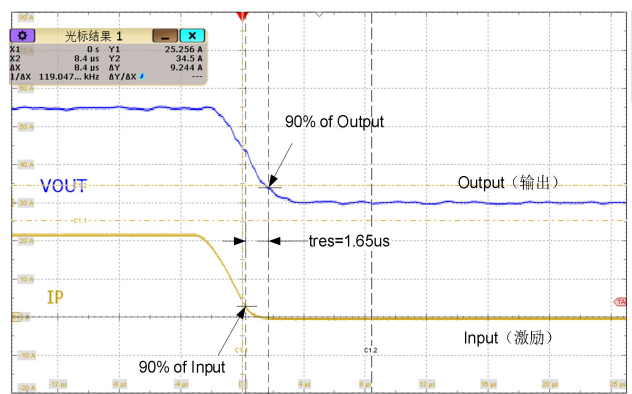


齿轮传感器应用

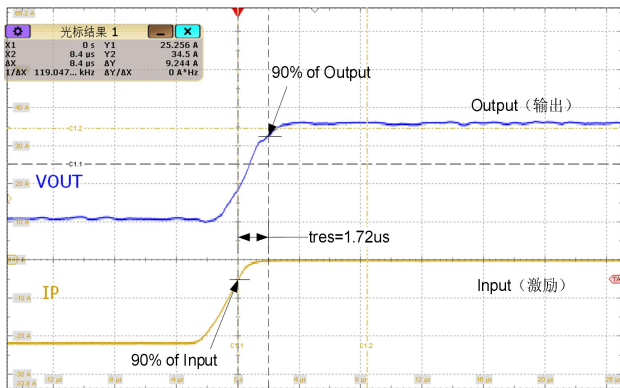
曲线&波形(若无特别指明, $V_{CC}=5V @ T_a=25^{\circ}C$)



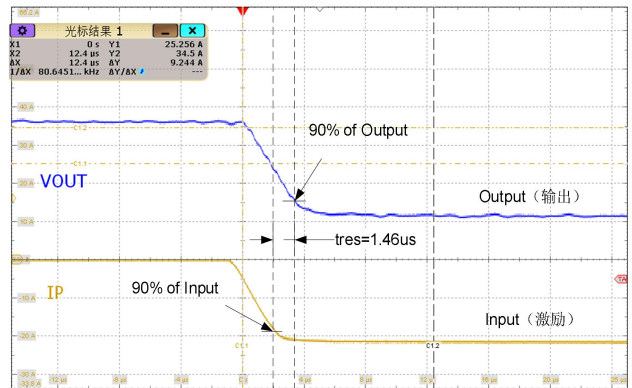
传输响应正向上升波形



传输响应正向下降波形

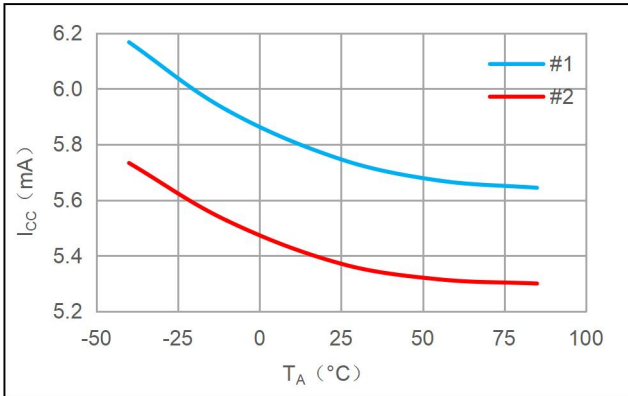


传输响应负向上升波形

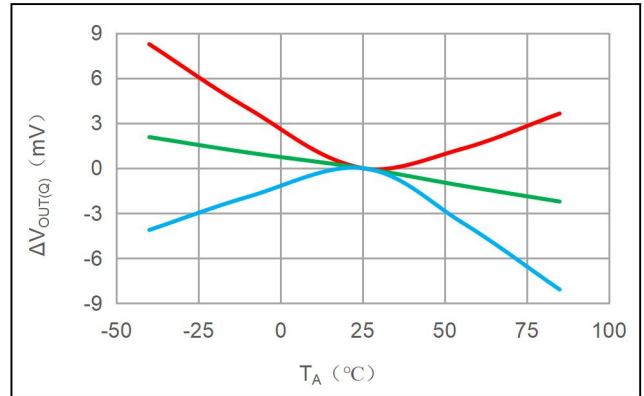


传输响应负向下降波形

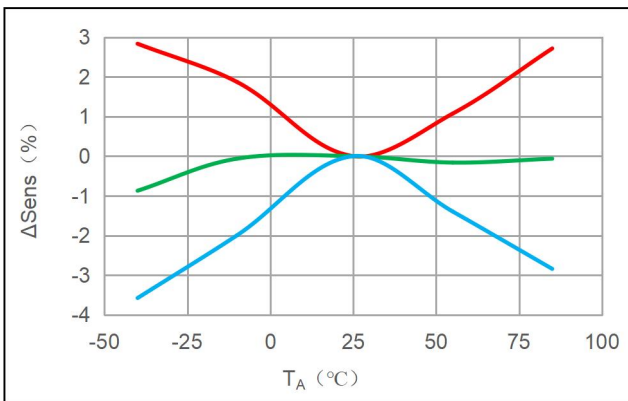
曲线&波形(若无特别说明, $V_{CC}=5V @ T_A=25^\circ C$)



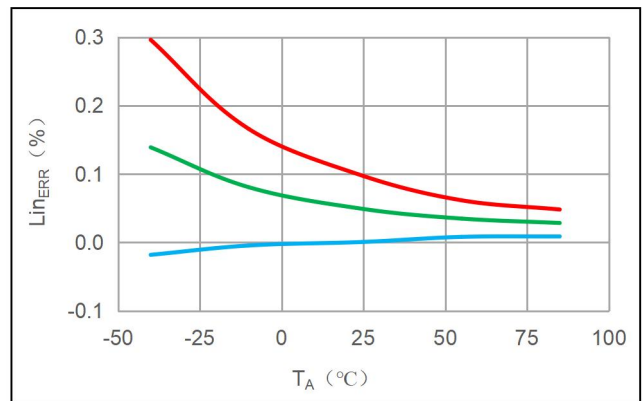
Icc vs TA



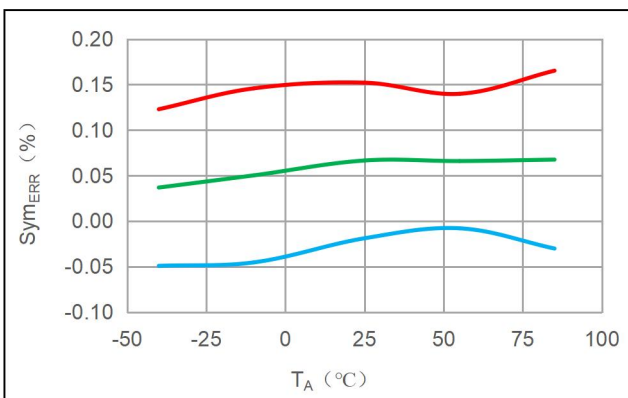
$\Delta V_{out(q)}$ vs TA [1]



$\Delta Sens$ vs TA [1]



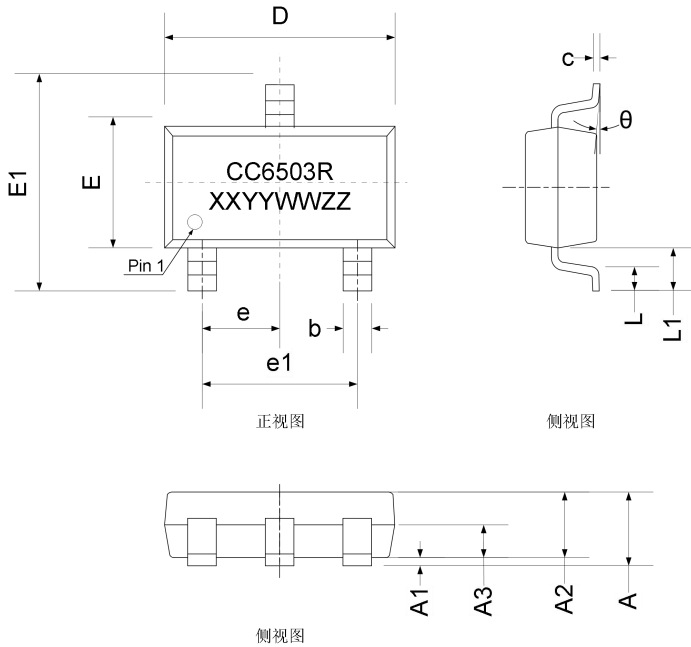
LinERR vs TA [1]



SymERR vs TA [1]

[1] 绿色代表平均值, 红色线代表平均值+3Sigma, 蓝色线代表平均值-3Sigma, 在-40°C, 25°C, 85°C, 125°C 下测量拟合得出。

封装信息
SOT23-3 封装



符号	尺寸 (毫米)		
	最小值	典型值	最大值
A	-	-	1.25
A1	0.04	-	0.12
A2	1.00	1.10	1.20
A3	0.60	0.65	0.70
b	0.33	-	0.50
c	0.14	-	0.20
D	2.82	2.92	3.02
E	1.50	1.60	1.70
E1	2.60	2.80	3.00
e	0.95 BSC		
e1	1.90 BSC		
L1	0.59 REF		
L	0.35	0.45	0.60
theta	0°	-	8°

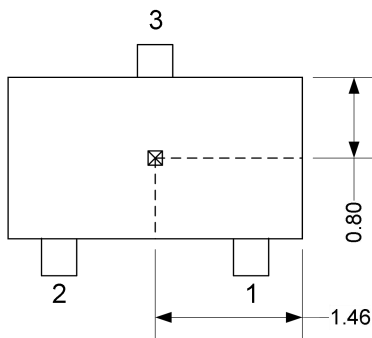
打标:

第一行: CC6503R—芯片主料号;

第二行: XXYYWWZZ—批次号;

- XX—代码
- YY—封装年份的后两位
- WW—封装时的星期数
- ZZ—订单编号

Hall PLATE 位置

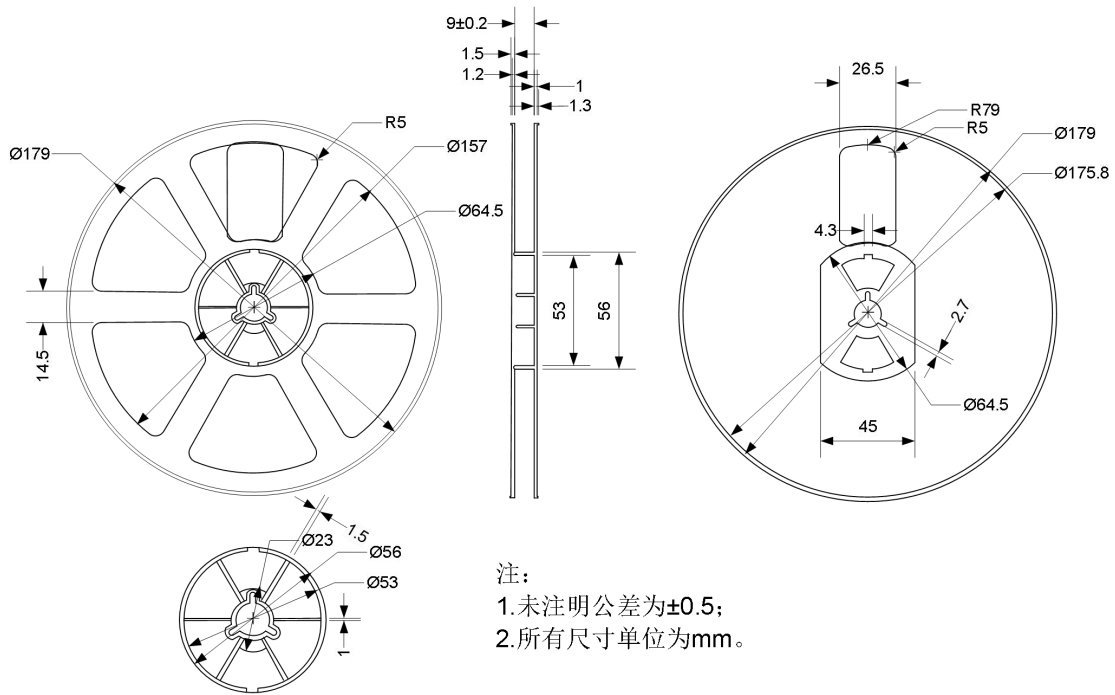


注意:

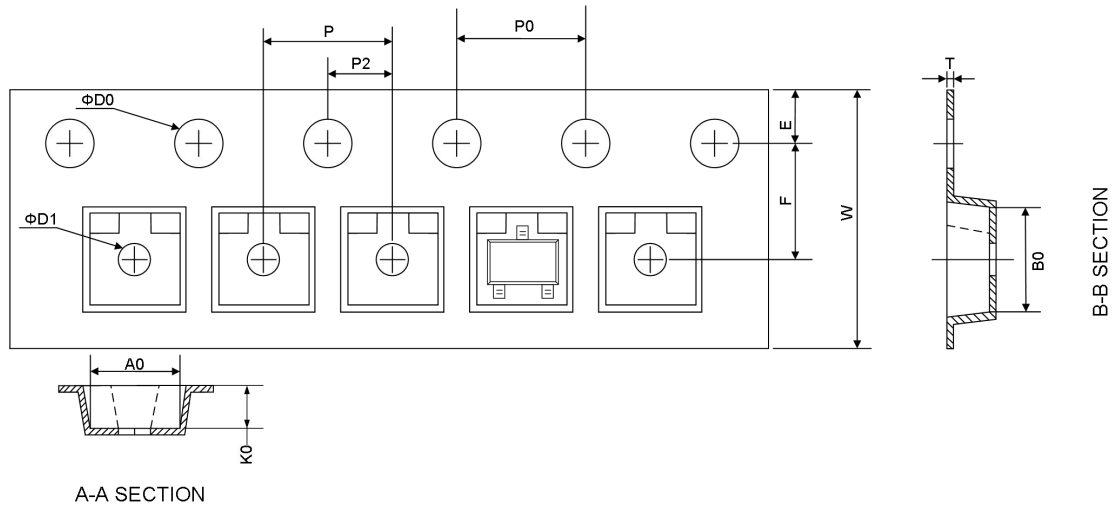
1. 所有尺寸单位均是毫米。

包装信息

卷盘尺寸



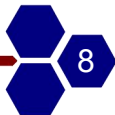
载带尺寸



符号	W	A0	A1	B0	B1	K0	K1	E
尺寸 (mm)	8.00±0.10	3.26±0.10	0.00±0.10	3.4±0.10	0.00±0.10	1.40±0.10	0.00±0.10	1.75±0.10
符号	F	P	P0	P2	D0	D1	T	
尺寸 (mm)	3.50±0.10	4.00±0.10	4.0±0.10	2.0±0.10	1.50 ^{+0.10} _{-0.00}	1.00 ^{+0.10} _{-0.00}	0.23±0.05	

版本更新

开放日期	更改摘要	版本
2024.04	规格书发布。	rev1.0



关于芯进

成都芯进电子有限公司(CrossChip Microsystems Inc.)成立于 2013 年，是一家国家高新技术企业，从事集成电路设计与销售。公司技术实力雄厚，拥有 60 余项各类专利，主要应用于霍尔传感器信号处理，拥有下列产品线：

- ✓ 高精度线性霍尔传感器
- ✓ 各类霍尔开关
- ✓ 单相电机驱动器
- ✓ 单芯片电流传感器
- ✓ AMR 磁阻传感器
- ✓ 隔离驱动类芯片

联系我们

成都

地址：四川省成都市高新西区天辰路 88 号 3 号楼 2 单元 4 楼

电话：+ 86 -028 - 87787685

邮箱：support@crosschipmicro.com

网址：https://www.crosschipmicro.com

深圳

地址：深圳市南山区粤海街道科技园路 18 号北科大厦 6 楼 605 室

上海

地址：上海市浦东新区盛荣路 88 号盛大天地源创谷 1 号楼 602 室

苏州

地址：江苏省苏州市虎丘区苏州高新区金山东路 78 号



X-ON Electronics

Largest Supplier of Electrical and Electronic Components

Click to view similar products for [Board Mount Hall Effect/Magnetic Sensors](#) category:

Click to view products by [Cross chip](#) manufacturer:

Other Similar products are found below :

[HGPRDT005A](#) [AH1894-FA-7](#) [AH277AZ4-AG1](#) [AV-10448](#) [SS41C](#) [AH1894-Z-7](#) [TLE4946-1L](#) [TLE4976L](#) [SS85CA](#) [BU52003GUL-E2](#)
[AH277AZ4-BG1](#) [AH3376-P-B](#) [TLE4941](#) [TLE4945-2L](#) [AH3360-FT4-7](#) [TLE4941-1](#) [AH374-P-A](#) [SS41-JL](#) [AH1913-W-7](#) [AH3373-P-B](#)
[MA732GQ-Z](#) [MA330GQ-Z](#) [S-57K1NBL2A-M3T2U](#) [S-57P1NBL9S-M3T4U](#) [S-576ZNL2B-L3T2U](#) [S-576ZNL2B-A6T8U](#) [S-57P1NBL0S-](#)
[M3T4U](#) [S-57A1NSL1A-M3T2U](#) [S-57K1RBL1A-M3T2U](#) [S-57P1NBH9S-M3T4U](#) [S-57P1NBH0S-M3T4U](#) [S-57A1NSH1A-M3T2U](#) [S-](#)
[57A1NSH2A-M3T2U](#) [S-57K1NBH1A-M3T2U](#) [S-57A1NNL1A-M3T2U](#) [S-5701BC11B-L3T2U5](#) [S-57GNNL3S-A6T8U](#) [S-57TZ1L1S-](#)
[A6T8U](#) [S-57GSNL3S-A6T8U](#) [S-5716ANDH0-I4T1U](#) [S-57GSNL5S-L3T2U](#) [S-57GDNL3S-L3T2U](#) [S-57GNNL3S-L3T2U](#) [S-57RBNL8S-](#)
[L3T2U](#) [S-57RBNL9S-A6T8U](#) [S-57RB1L8S-L3T2U](#) [S-57GDNL5S-L3T2U](#) [S-57RBNL9S-L3T2U](#) [S-57TZ1L1S-L3T2U](#) [S-57TZNL1S-](#)
[A6T8U](#)