

## CC6511

## 可编程线性霍尔传感器 IC

### 概述

CC6511 是一款高性能单端输出的线性霍尔传感器 IC，采用单端模拟输出方式，使得产品更易于使用，当磁场南极靠近丝印面，输出值降低。该 IC 采用先进的 BiCMOS 制程生产，具有霍尔系数高的优点，芯片内部包含了高灵敏度霍尔传感器，霍尔信号预放大器，高精度的霍尔温度补偿单元，振荡器，动态失调消除电路和放大器输出模块

CC6511 采用了专利的霍尔温度补偿技术，产品可在  $-40\sim 125^{\circ}\text{C}$  之间正常工作，且灵敏度变化很小。在无磁场的情况下，IC 的静态输出为  $50\% \text{VCC}$ 。CC6511 的线性输出范围宽，在电源电压  $5\text{V}$  条件下，OUT 可以在  $0.5\sim 4.5\text{V}$  之间随磁场线性变化，信号线性输出范围  $4\text{V}$ ，信号输出强度较传统单端输出有了很大提升，同时能提高产品的抗干扰性能。CC6511 内部集成的动态失调消除电路使 IC 的灵敏度，不受外界压力和 IC 封装应力的影响。CC6511 内部斩波频率高达  $1\text{MHz}$ ，使得传感器的带宽高，响应速度快。

CC6511 提供 TO-92S 封装，工作温度范围  $-40\sim 125^{\circ}\text{C}$ 。

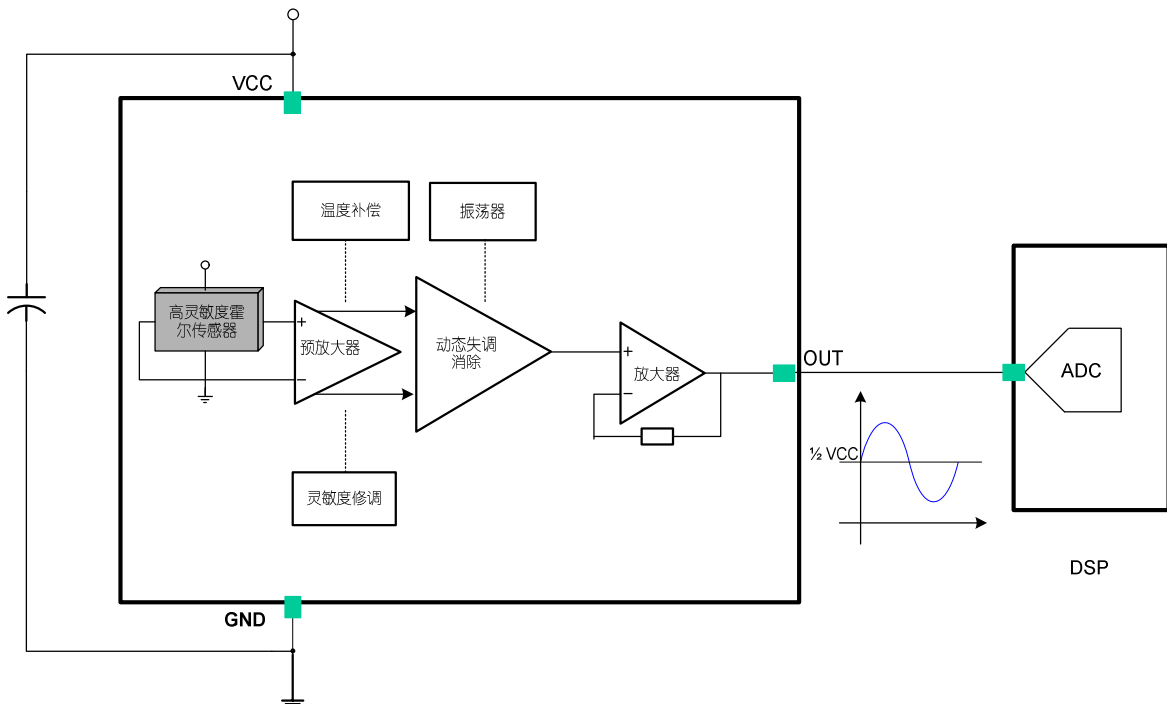
### 特性

- ◆ 静态共模输出点为  $50\% \text{VCC}$ ，
- ◆ 测量范围宽，线性度优于  $0.2\%$ 。
- ◆  $1\text{MHz}$  斩波频率，高带宽，低噪声，全差分模拟输出
- ◆ 低功耗，IC 静态工作电流为  $2.5\text{mA}$
- ◆ 温度稳定性好，内部采用了芯进专利的霍尔信号放大电路和温度补偿电路，工作环境温度为： $-40\sim 125^{\circ}\text{C}$ 。
- ◆ 抗干扰能力强
- ◆ 抗机械应力，磁参数不会因为受外界压力而偏移
- ◆ ESD (HBM)  $6000\text{V}$

### 应用

- ◆ 电流传感器
- ◆ 磁编码器
- ◆ 齿轮传感器
- ◆ 位移测量
- ◆ 舵机

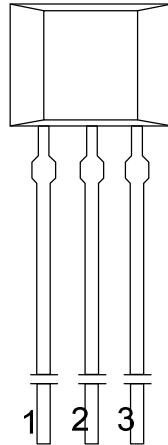
### 功能框图



## 订购信息

产品名称	封装外形	包装
CC6511TO	TO-92S	袋装, 1000 片/袋

## 管脚定义



TO-92S

名称	编号	功能
	TO-94	
VCC	1	电源电压
GND	2	地
OUT	3	模拟输出

## 极限参数

参数	符号	数值	单位
电源电压	$V_{CC}$	-0.3~6	V
输出电压	$V_{OUT}$	-0.3~ $V_{CC}+0.3$	V
输出源电流	$I_{OUT(SOURCE)}$	400	uA
输出沉电流	$I_{OUT(SINK)}$	30	mA
工作环境温度	$T_A$	-40~125	°C
最大结温	$T_J$	165	°C
存储环境温度	$T_S$	-55~150	°C
磁场强度	B	无限制	mT
静电保护	ESD(HBM)	6000	V

**注意:** 应用时不要超过最大额定值, 以防止损坏。长时间工作在最大额定值的情况下可能影响器件的可靠性。

## 推荐工作环境

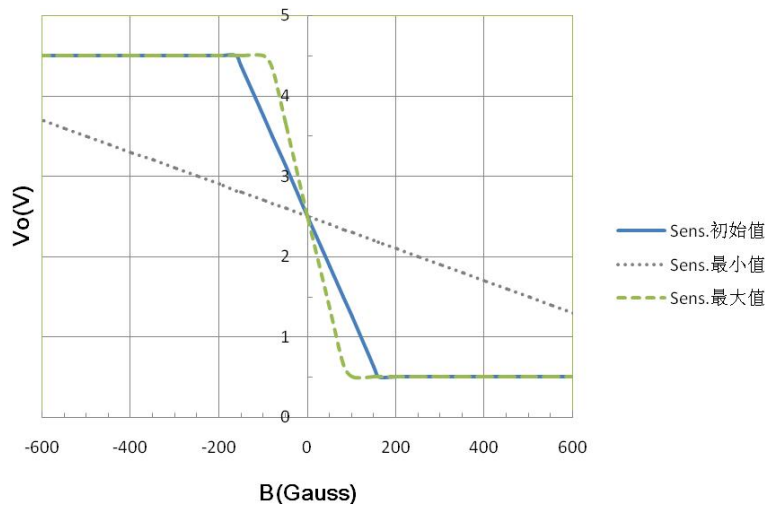
参数	符号	最小值	最大值	单位
电源电压	$V_{CC}$	4.0	5.0	V
磁场强度	B	-200	200	Gauss
环境温度	$T_A$	-40	125	°C

**工作特性特性** (若无特别指明,  $V_{CC}=5V @ 25^{\circ}C$ )

参数	符号	条件	最小值	典型值	最大值	单位
<b>电气特性</b>						
传感器供电电压	$V_{CC}$	-	3.5	-	5.5	V
静态电流	$I_{CC}$	OUT 悬空	-	2	4	mA
启动时间	$T_{PO}$	$C_L=10pF$	-	50	-	us
斩波频率	$f_c$	$T_A=25^{\circ}C$	-	1	-	MHz
输出静态电压	$V_{out} (Q)$		2.4	2.5	2.6	V
<b>误差参数</b>						
灵敏度线性度误差	$Lin_{ERR}$			$\pm 0.2$		%
灵敏度对称性误差	$Sym_{ERR}$			$\pm 1.5$		%
<b>漂移特性</b>						
输出静态电压温漂	$\Delta V_{OUT} (Q)$		-30	-	0	mV

**磁参数**

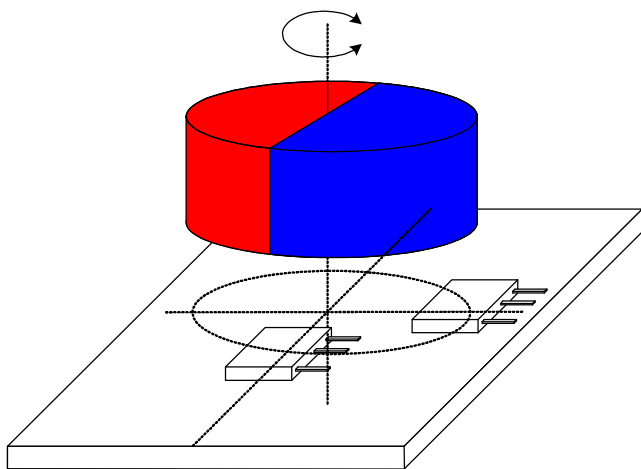
参数	符号	最小值	典型值	最大值	单位
灵敏度	Sens	4	12.5	18	mV/Gauss
灵敏度温度系数	$TC_{SENSE}$	-	0.1	-	%/°C



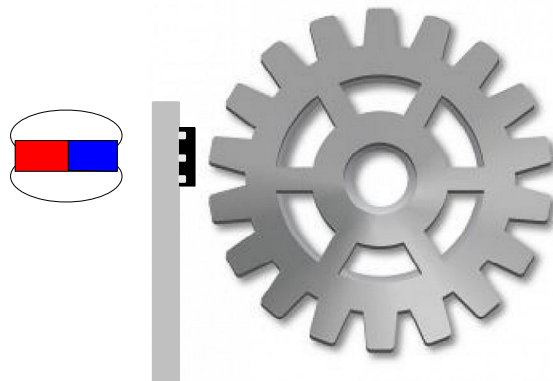
**CC6511 磁灵敏度曲线 (S 极为+)**

**注意:** 磁场南极靠近丝印层, 输出减小。

典型应用电路

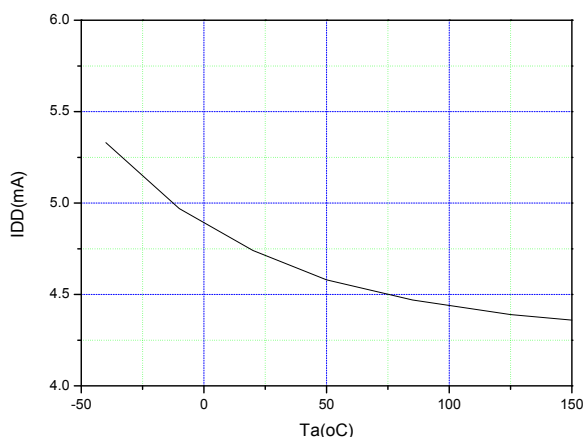


旋转编码器应用

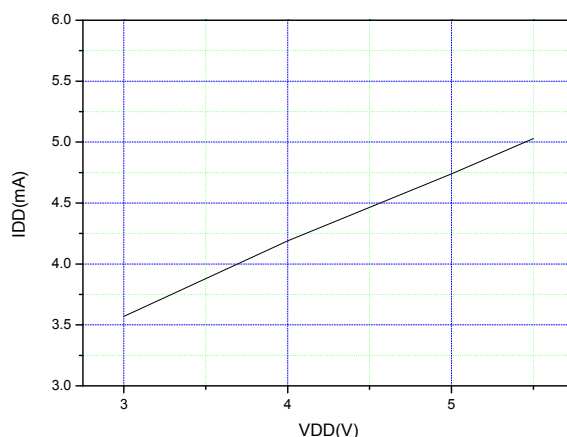


齿轮传感器应用

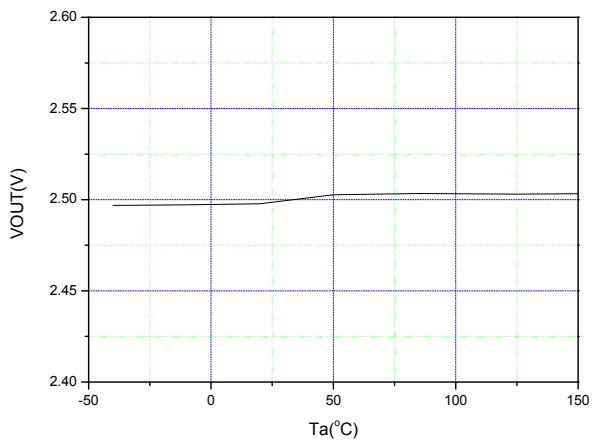
波形和曲线



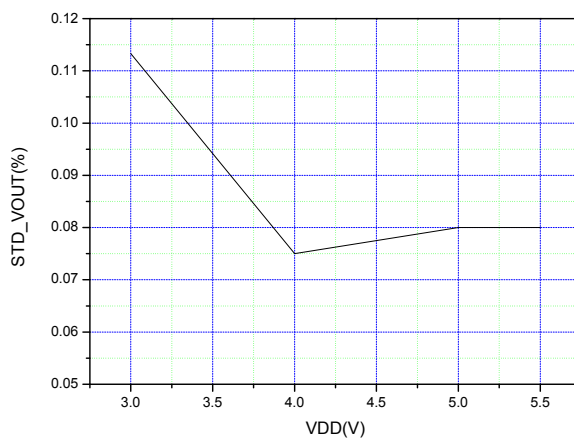
静态电流 vs. 环境温度



静态电流 vs. 工作电压



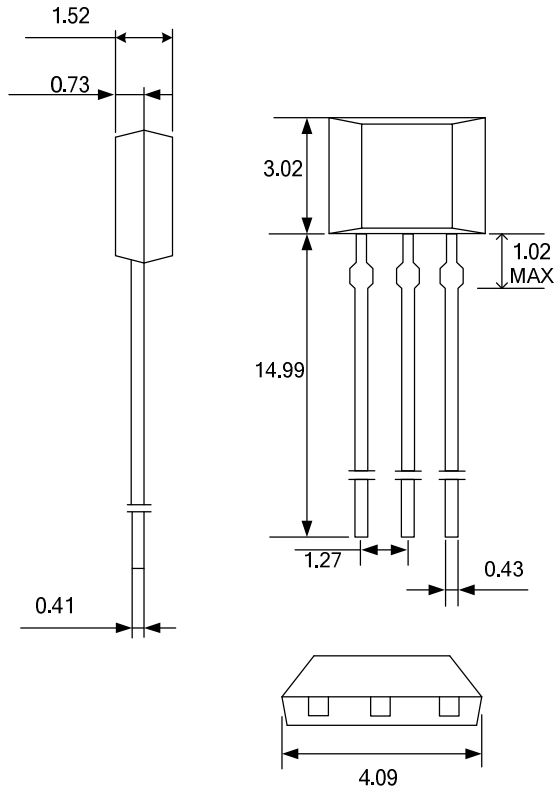
静态工作点 vs. 环境温度



静态工作点归一化处理 vs. 工作电压

## 封装信息

### 1) TO-92S package



**注意:** 所有单位均为毫米。

#### 打标信息:

第一行: CC6511-产品名称

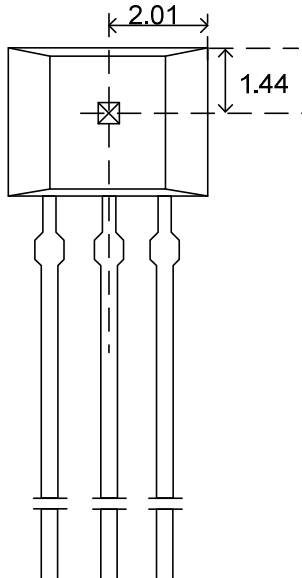
第二行: XXYYWW

XX – 代码

YY – 封装年份的后两位数

WW – 封装时的星期数

### Hall 感应点位置





## X-ON Electronics

Largest Supplier of Electrical and Electronic Components

*Click to view similar products for [Industrial Hall Effect/Magnetic Sensors](#) category:*

*Click to view products by [Cross chip](#) manufacturer:*

Other Similar products are found below :

[GT-14114](#) [GT-14123](#) [GTN2C15C](#) [GT-12076](#) [GT-14049](#) [GT-14067](#) [GT-14132](#) [GT-18030](#) [MZ07A108](#) [PST360G2-1S-C0000-ERA360-05K](#)  
[MZC1-2V2PS-KP0](#) [PSC360G2-F1P-C0000-ERA360-05K-200](#) [115L 9E 502 W06017](#) [115L 5,2E 502 W06017](#) [115L 14E 502 W06017](#)  
[103SR14A-1](#) [55100-3H-04-A](#) [MZT7-03VPS-KW0](#) [MZT8-03VPS-KW0](#) [A1326LLHLT-T](#) [55505-00-02-B](#) [GN 55.2-ND-15-3](#) [GN 55.2-ND-18-3](#) [GN 55.2-ND-4-3](#) [GN 55.2-ND-8-3](#) [GN 55.2-SC-10-3](#) [GN 55.4-ND-10-7,5-2](#) [GN 55.4-ND-12-9,5-2,5](#) [GN 55.4-ND-26-20,3-5](#) [GN 55.4-ND-7,5-4-1,5](#) [101MG7-BP](#) [103SR18-1](#) [A1324LUA-T](#) [MXM1120KIT](#) [MXM1120SOKIT](#) [A3212EUA-T](#) [AA006-02E](#) [55140-3H-03-A](#)  
[55100-2M-02-A](#) [MM12-60APS-ZUK](#) [ACX04-F99-I-V15](#) [GN 55.1-SC-24-11.5-4](#) [MZA70155](#) [MZR40158](#) [PW520000](#) [ADH025-00E](#) [MZT7-03VPS-KP0](#) [MZT8-03VPS-KR0](#) [MZT8-03VPS-KP0](#) [RZT7-03ZRS-KP0](#)