

CC6901

单芯片霍尔效应电流传感器
5A/10A/20A 系列

概述

CC6901 是一款高性能全差分输出的线性电流传感器，可以更为有效的为交流（AC）或者直流（DC）电流检测方案，广泛应用于工业，消费类及通信类设备。

CC6901 内部集成了一颗高精度，低噪声的线性霍尔电路和一根低阻抗的主电流导线。当采样电流流经主电流导线，其产生的磁场在霍尔电路上感应出相应的电信号，经过信号处理电路，输出差分信号，消除了单端输出传感器因为共模输出点随温度变化而引入的共模噪声，提升了信号的输出范围，增加了信噪比，使得产品更易于使用。线性霍尔电路采用先进的 BiCMOS 制程生产，包含了高灵敏度霍尔传感器，霍尔信号预放大器，高精度的霍尔温度补偿单元，振荡器，动态失调消除电路和放大器输出模块。在无磁场的情况下，静态输出为 50%VCC。在电源电压 5V 条件下，OUTP（N）可以在 0.2~4.8V 之间随磁场线性变化，信号线性输出范围（OUTP-OUTN）可以达-4.6~4.6V，信号输出强度较传统单端输出有了很大提升，同时能提高产品的抗干扰性能。CC6901 内部集成的动态失调消除电路使 IC 的灵敏度不受外界压力和 IC 封装应力的影响。

CC6901 提供 SOP8 封装，工作温度范围-20~85°C。

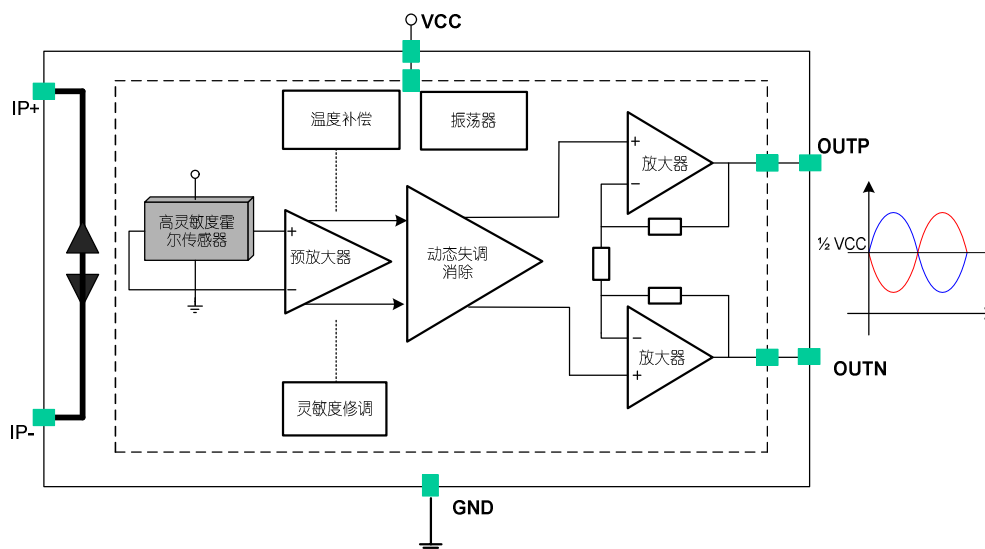
特性

- ◆ 静态共模输出点为 50% VCC
- ◆ 测量范围宽，5A/10A/20A
- ◆ 1MHz 斩波频率，高带宽，低噪声，全差分模拟输出
- ◆ 导线引脚到信号引脚有 1kV 的安全隔离电压范围
- ◆ 全差分输出，输出信号强度不受静态共模输出点的偏移而改变
- ◆ 低功耗
- ◆ 总输出误差 3%
- ◆ 温度稳定性好，内部采用了芯进专利的霍尔信号放大电路和温度补偿电路
- ◆ 抗干扰能力强
- ◆ 抗机械应力，磁参数不会因为受外界压力而偏移
- ◆ ESD (HBM) 6000V

应用

- ◆ 电机控制
- ◆ 负载监测系统
- ◆ 开关电源
- ◆ 过流故障保护

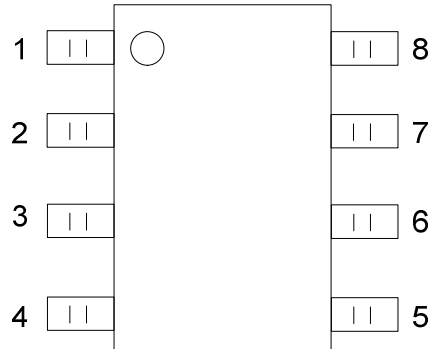
功能框图



订购信息

产品名称	灵敏度 (mV/A)	封装外形	包装
CC6901SO-05A	400	SOP8	编带, 3000 片/袋
CC6901SO-10A	200	SOP8	编带, 3000 片/袋
CC6901SO-20A	100	SOP8	编带, 3000 片/袋

管脚定义



SOP8 封装

名称	编号	功能	名称	编号	功能
IP+	1	采样电流正端	GND	5	地
IP+	2	采样电流正端	OUTN	6	模拟输出负端
IP-	3	采样电流负端	OUTP	7	模拟输出正端
IP-	4	采样电流负端	VCC	8	电源电压

极限参数

参数	符号	数值	单位
电源电压	V _{CC}	7	V
输出电压	V _{OUT}	-0.3~V _{CC} +0.3	V
输出源电流	I _{OUT (SOURCE)}	400	uA
输出沉电流	I _{OUT (SINK)}	30	mA
通用型绝缘电压	V _{ISO}	1000	VAC
工作环境温度	T _A	-40~125	°C
最大结温	T _J	165	°C
存储环境温度	T _S	-55~150	°C
磁场强度	B	无限制	mT
静电保护	ESD(HBM)	6000	V

注意: 应用时不要超过最大额定值, 以防止损坏。长时间工作在最大额定值的情况下可能影响器件的可靠性。

推荐工作环境

参数	符号	最小值	最大值	单位
电源电压	V _{CC}	4.5	5.5	V

环境温度	T_A	-20	85	°C
电流容量	IP	-20	20	A

工作特性特性 (若无特别指明, $V_{CC}=5V @ 25^{\circ}C$)

参数	符号	条件	最小值	典型值	最大值	单位
电气特性						
供电电压	V_{CC}	-	4.5	-	5.5	V
静态电流	I_{CC}	OUT 悬空	-	5	8	mA
输出电容负载	C_L	OUTP/N 到 GND	-	-	1	nF
输出电阻负载	R_L	OUTP/N 到 GND	20	-	-	kΩ
主电流端电阻	R_P		-	1.5	1.8	mΩ
传输延迟时间	t_d			1	1.2	us
上升时间	t_r		-	2	3.6	us
系统带宽	BW	-3dB	-	200	-	kHz
线性度误差	Lin_{ERR}		-	0.4	1	%
对称性误差	Sym_{ERR}		-	0.8	1.5	%
静态输出点	$V_{OUTP/N(Q)}$		2.48	2.5	2.52	%
POR 时间	T_{POR}	输出从 0 到 90%	-	10	-	us

05A 系列

参数	符号	条件	最小值	典型值	最大值	单位
电气特性						
电流范围	I_P	-	-5	-	5	A
灵敏度	SENS	全电流范围	390	400	410	mV/A
输出噪声	$V_{N(P-P)}$		-	50	-	mV
零电流输出温度系数	$\Delta I_{OUT(Q)}$		-	0.26	-	mV/°C
灵敏度温度系数	$\Delta SENS$		-	0.054	-	mV/A/°C
总输出误差	E_{TOT}		-3.0	-	3.0	%

10A 系列

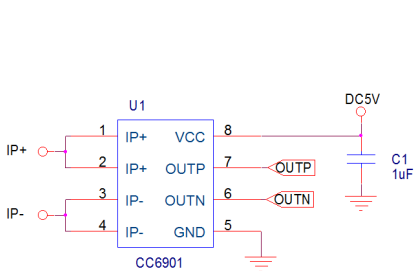
参数	符号	条件	最小值	典型值	最大值	单位
电气特性						
电流范围	I_P	-	-10	-	10	A
灵敏度	SENS	全电流范围	195	200	205	mV/A
输出噪声	$V_{N(P-P)}$		-	30	-	mV
零电流输出温度系数	$\Delta I_{OUT(Q)}$		-	0.30	-	mV/°C
灵敏度温度系数	$\Delta SENS$		-	0.027	-	mV/A/°C
总输出误差	E_{TOT}		-3.0	-	3.0	%

20A 系列

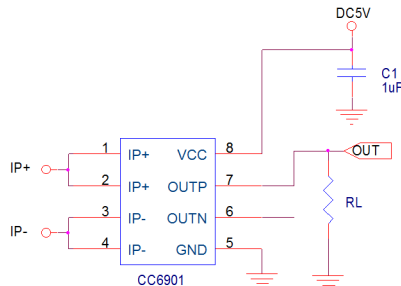
参数	符号	条件	最小值	典型值	最大值	单位
电气特性						
电流范围	I_P	-	-20	-	20	A

灵敏度	SENS	全电流范围	95	100	105	mV/A
输出噪声	$V_{N(P-P)}$		-	20	-	mV
零电流输出温度系数	$\Delta I_{OUT(Q)}$		-	0.34	-	mV/°C
灵敏度温度系数	$\Delta SENS$		-	0.017	-	mV/A/°C
总输出误差	E_{TOT}		-3.0	-	3.0	%

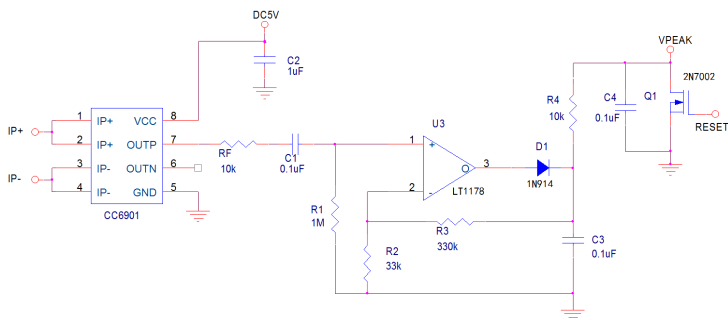
典型应用电路



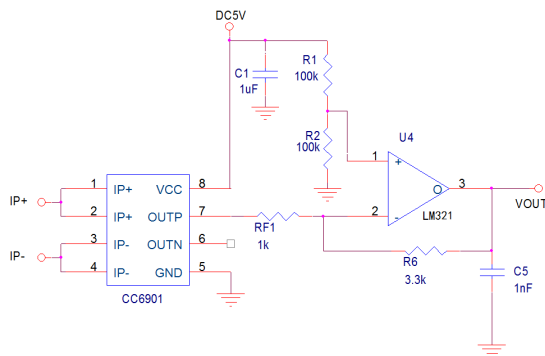
典型双端输出应用



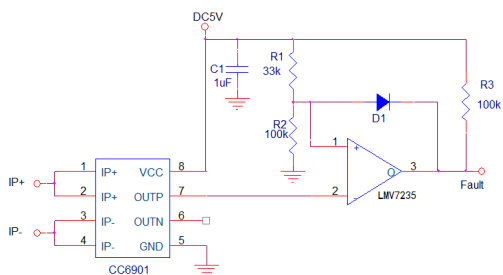
单端输出应用



电流峰值监测应用

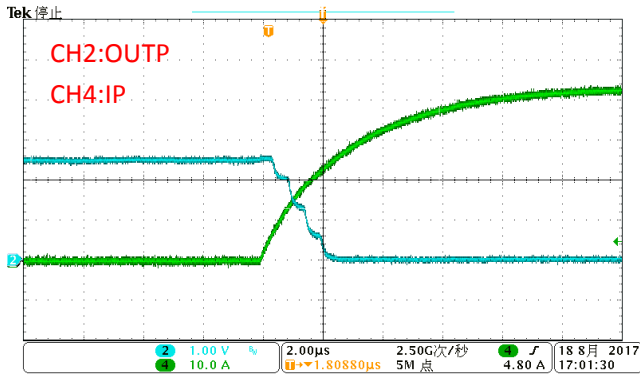


灵敏度提高

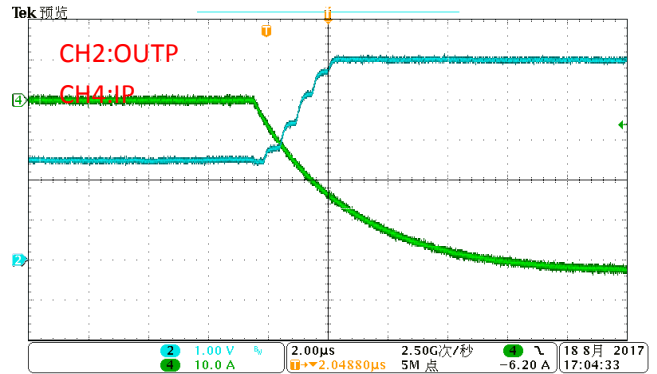


10A 过流故障检测器

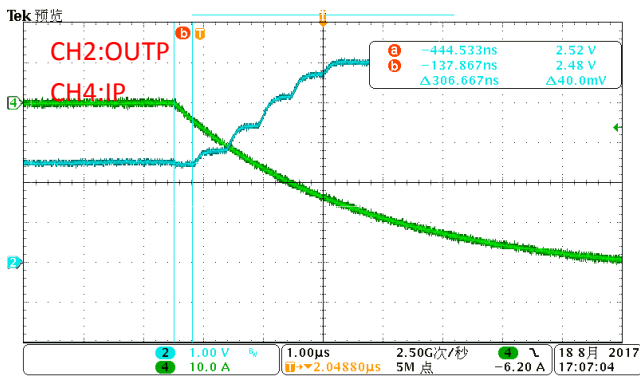
曲线 & 波形



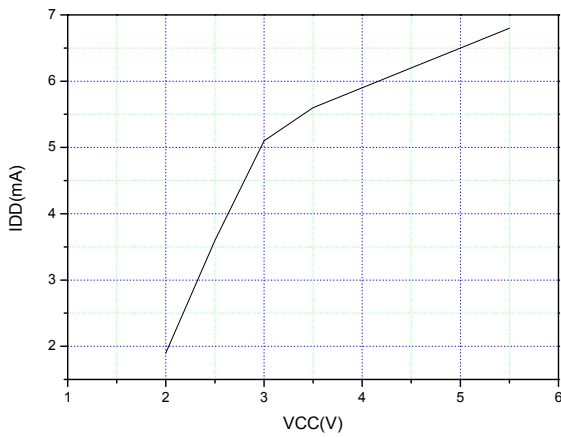
Vo vs. IP(正向电流响应)



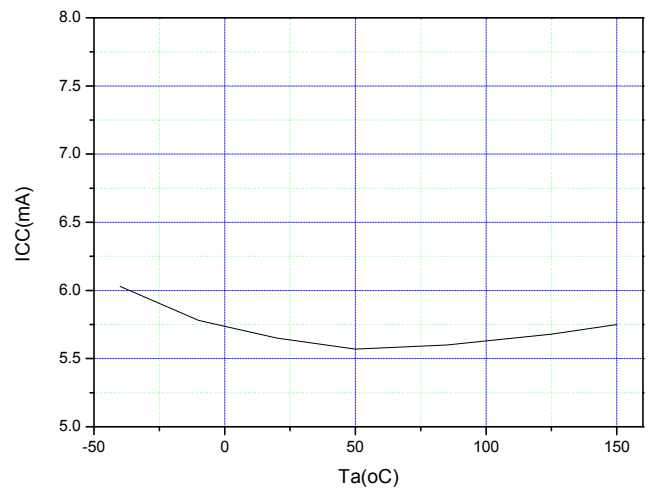
Vo vs. IP(负向电流响应)



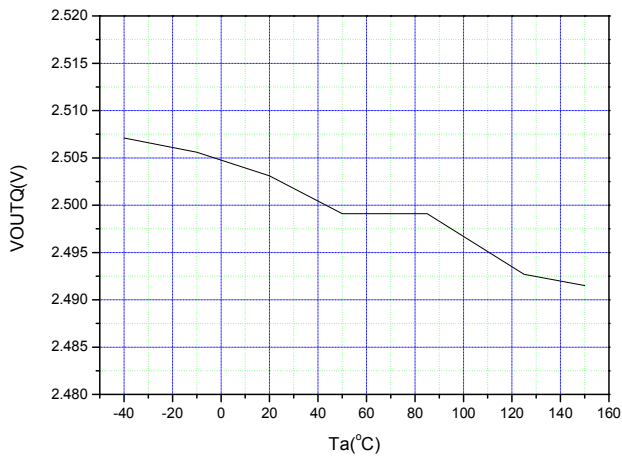
t_D 响应时间



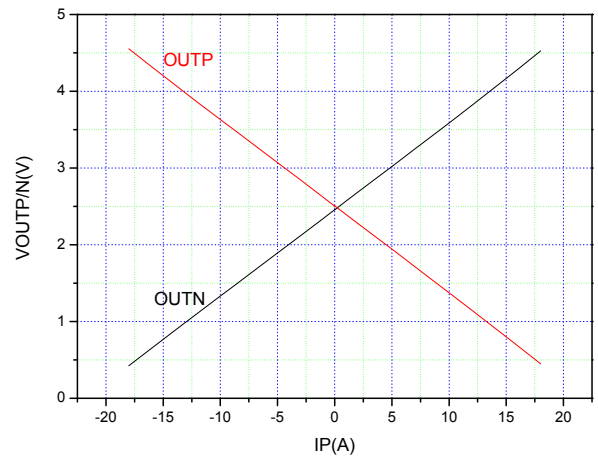
静态电流 vs. VCC



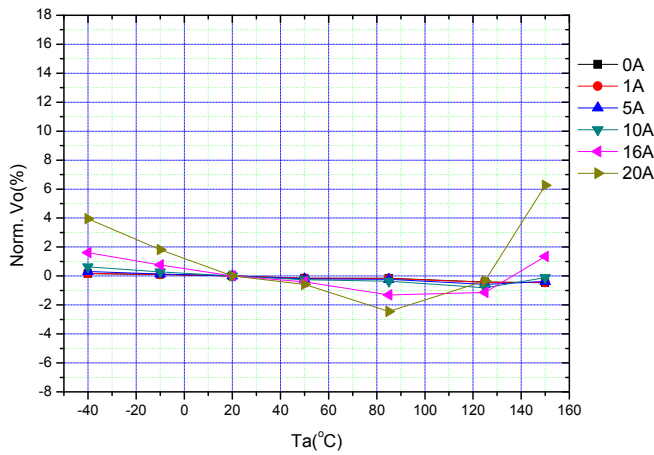
静态电流 vs. Ta



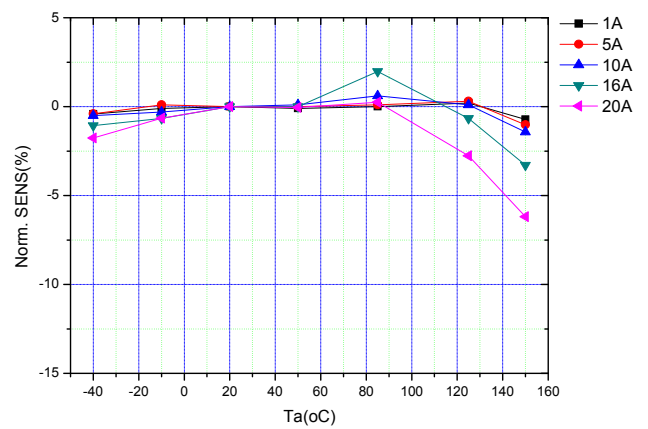
VOUTQ(V) vs. Ta



IP vs. VO (20A)



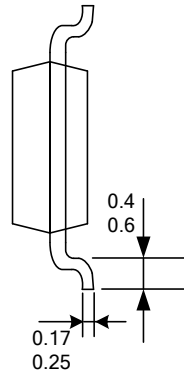
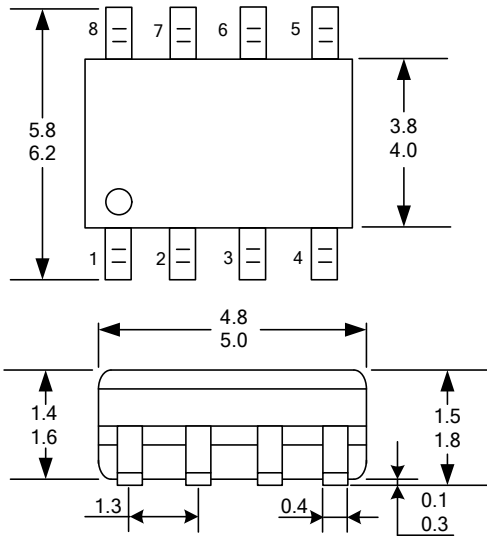
VOUT error vs. Ta



Sens. error vs. Ta

封装信息

SOP8 封装



注意:

1. 所有尺寸单位均为毫米。

打标:

第一行: CC6901- 产品名称

第二行: XXYYWW

XX - 代码

YY - 年度后两位数字

WW - 星期数

X-ON Electronics

Largest Supplier of Electrical and Electronic Components

Click to view similar products for [Industrial Current Sensors](#) category:

Click to view products by [Cross chip](#) manufacturer:

Other Similar products are found below :

[CSNS181](#) [CSNS300M-001](#) [7SHT-301-E](#) [CSCA0075A000U12J01](#) [SAO-S1N](#) [CS050BT5](#) [ISB-670-A-802](#) [CSNS300M-500](#) [LA200-P](#)
[ACS711ELCTR-25AB-T](#) [ACS724LLCTR-10AB-T](#) [LCS10T12](#) [20320500101](#) [20310508201](#) [CCT354571-300-24-00](#) [T60404-N4644-X201](#)
[LCSC10T12](#) [20320300101](#) [2813473](#) [S29S1T0D24Z](#) [CCT272440-80-10-02](#) [DCSA20](#) [S21S180D15JN](#) [T60404-N4644-X051](#) [ISB-300-A-802](#)
[ISB-300-A-800](#) [ISB-175-A-802](#) [ISB-175-A-800](#) [ISB-100-A-802](#) [LPMG12](#) [ECS41BC](#) [ECSH40AC](#) [ECS41BD](#) [SAO-SU1N](#) [ECS41AC](#)
[ECS40BC](#) [A-CS100B](#) [ACS712ELCTR-20A-T](#) [BB-JC10F50-V](#) [BCY2-100IOV2M](#) [BCY2-50IOV2M](#) [BCY2-75IOV2M](#) [BL1Y2-150IOV2L](#)
[BSL-800IOV2M](#) [BSY2-300IOV2-L](#) [BSY2-100/4IOV2](#) [BSY2-150/4IOV2](#) [BSY2 -75/4IOV2](#) [BSL-800IOV2L](#) [BL1Y2-100IOV2L](#)