

## CC6902

## 单芯片霍尔效应电流传感器 5A/5B/10A/20A/30A 系列

### 概述

CC6902 是一款高性能单端输出的线性电流传感器，可以更为有效的为交流（AC）或者直流（DC）电流检测方案，广泛应用于工业，消费类及通信类设备。

CC6902 内部集成了一颗高精度，低噪声的线性霍尔电路和一根低阻抗的主电流导线。当采样电流流经主电流导线，其产生的磁场在霍尔电路上感应出相应的电信号，经过信号处理电路输出电压信号，使得产品更易于使用。线性霍尔电路采用先进的 BiCMOS 制程生产，包含了高灵敏度霍尔传感器，霍尔信号预放大器，高精度的霍尔温度补偿单元，振荡器，动态失调消除电路和放大器输出模块。在无磁场的情况下，静态输出为 50%VCC。

在电源电压 5V 条件下，OUT 可以在 0.5~4.5V 之间随磁场线性变化，线性度可达 0.4%。CC6902 内部集成的动态失调消除电路使 IC 的灵敏度不受外界压力和 IC 封装应力的影响。

CC6902 提供 SOP8 封装，工作温度范围-40~125°C。

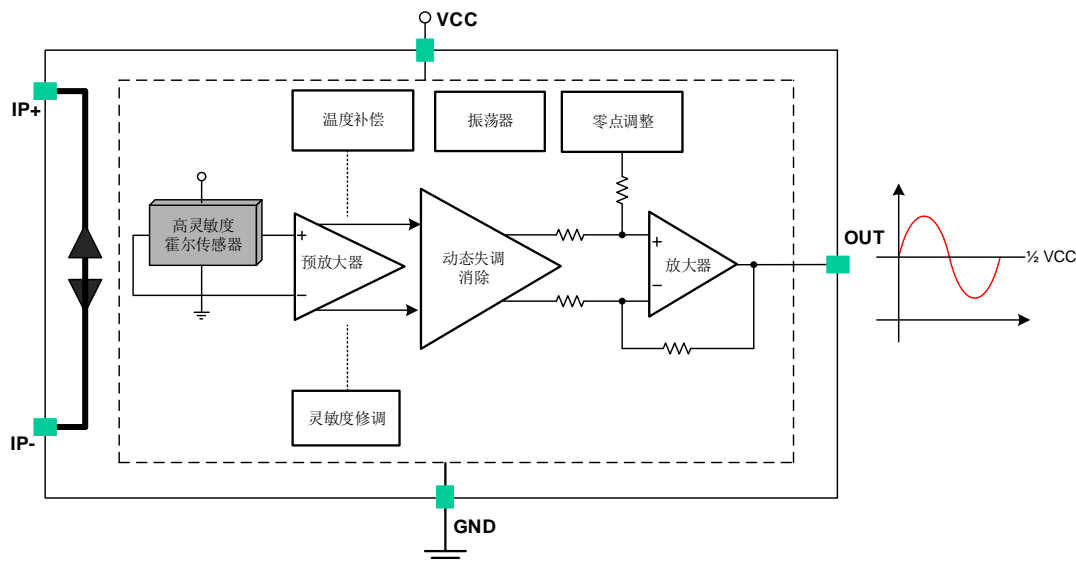
### 特性

- ◆ 静态共模输出点为 50% VCC
- ◆ 测量范围宽，5A/5B/10A/20A/30A
- ◆ 1MHz 斩波频率，高带宽，低噪声，单端模拟输出
- ◆ 导线引脚到信号引脚有 2000V<sub>RMS</sub> 的安全隔离电压
- ◆ 低功耗
- ◆ 常温误差 1%，全温误差 3%
- ◆ 温度稳定性好，内部采用了芯进专利的霍尔信号放大电路和温度补偿电路
- ◆ 抗干扰能力强
- ◆ 抗机械应力，磁参数不会因为受外界压力而偏移
- ◆ ESD (HBM) 6000V
- ◆ 通过 UL 62368-1:2014 测试

### 应用

- ◆ 电机控制
- ◆ 负载监测系统
- ◆ 开关电源
- ◆ 过流故障保护

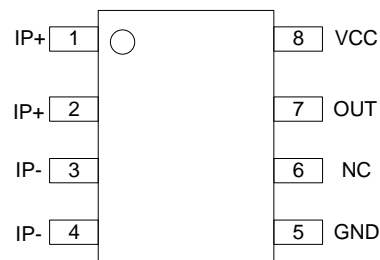
### 功能框图



## 订购信息

产品名称	灵敏度 (mV/A)	封装外形	包装
CC6902SO-05A	400	SOP8	编带, 2000 片/盘
CC6902SO-05B	185	SOP8	编带, 2000 片/盘
CC6902SO-10A	200	SOP8	编带, 2000 片/盘
CC6902SO-20A	100	SOP8	编带, 2000 片/盘
CC6902SO-30A	67	SOP8	编带, 2000 片/盘

## 管脚定义



SOP8 封装

名称	编号	功能	名称	编号	功能
IP+	1	采样电流正端	GND	5	地
IP+	2	采样电流正端	NC	6	需悬空
IP-	3	采样电流负端	OUT	7	信号输出端
IP-	4	采样电流负端	VCC	8	电源电压

## 极限参数

参数	符号	数值	单位
电源电压	$V_{CC}$	7	V
输出电压	$V_{OUT}$	-0.3~ $V_{CC}+0.3$	V
输出源电流	$I_{OUT(SOURCE)}$	400	uA
输出沉电流	$I_{OUT(SINK)}$	30	mA
通用型绝缘电压	$V_{ISO}$	2000	VAC
工作环境温度	$T_a$	-40~125	°C
最大结温	$T_J$	165	°C
存储环境温度	$T_S$	-55~150	°C
磁场强度	B	无限制	mT
静电保护	ESD(HBM)	6000	V
电流采样端瞬态冲击电流	IP	1pulse, 100ms	100A

注意: 应用时不要超过最大额定值, 以防止损坏。长时间工作在最大额定值的情况下可能影响器件的可靠性。

## 隔离特性

参数	符号	测试条件/注释	数值	单位
介电强度测试电压*	$V_{ISO}$	型式试验 持续 1min UL standard 62368-1:2014	2500	$V_{DC}$
介电强度测试电压*	$V_{ISO}$	型式试验 持续 1min	2000	$V_{RMS}$
基本绝缘工作电压	$V_{WFSI}$	基本绝缘 UL standard 62368-1:2014	420	$V_{DC}$ or $V_{PEAK}$
			297	$V_{RMS}$
电气间隙		输入端至输出端, 最短距离	3.8	mm

注: \* 芯进不进行 1 分钟测试, 仅在型式试验时进行。

## 推荐工作环境

参数	符号	最小值	最大值	单位
电源电压	$V_{CC}$	4.5	5.5	V
环境温度	$T_a$	-40	125	$^{\circ}C$
直流电流容量	IP	-30	30	A

注: 芯片实际可用的电流容量应根据芯片热阻并结合实际环境温度确定。

## 工作特性 (若无特别指明, $V_{CC}=5V @ 25^{\circ}C$ )

参数	符号	条件	最小值	典型值	最大值	单位
<b>电气特性</b>						
供电电压	$V_{CC}$	-	4.5	-	5.5	V
静态电流	$I_{CC}$	OUT 悬空	-	5	8	mA
输出电容负载	$C_L$		-	-	1	nF
输出电阻负载	$R_L$		20	-	-	k $\Omega$
传输延迟时间	$t_D$			1	1.2	$\mu s$
上升时间	$t_r$		-	2	3.6	$\mu s$
系统带宽	BW	-3dB	-	80	-	kHz
线性度误差	$Lin_{ERR}$		-	0.4	1	%
对称性误差	$Sym_{ERR}$		-	0.8	1.5	%
静态输出点	$V_{OUT(Q)}$		2.48	2.5	2.52	V
POR 时间	$T_{POR}$	输出从 0 到 90%	-	10	-	$\mu s$
主电流端电阻	$R_P$		-	1.5	1.8	m $\Omega$
结到环境热阻	$\theta_{JA}$	铜箔连接到 1、2 脚及 3、4 脚, 面积为 1500mm <sup>2</sup> , 厚度 2oz	-	25	-	$^{\circ}C/W$

**5A 系列**

参数	符号	条件	最小值	典型值	最大值	单位
<b>电气特性</b>						
电流范围	$I_P$	-	-5	-	5	A
灵敏度	Sens	全电流范围	390	400	410	mV/A
输出噪声	$V_{NOISE(PP)}$		-	50	-	mV
零电流输出温度系数	$\Delta V_{OUT(Q)}$		-	0.26	-	mV/°C
灵敏度温度系数	$\Delta Sens$		-	0.054	-	mV/A/°C
总输出误差	$E_{TOT}$		-3.0	-	3.0	%

**5B 系列**

参数	符号	条件	最小值	典型值	最大值	单位
<b>电气特性</b>						
电流范围	$I_P$	-	-5	-	5	A
灵敏度	Sens	全电流范围	180	185	190	mV/A
输出噪声	$V_{NOISE(PP)}$		-	30	-	mV
零电流输出温度系数	$\Delta V_{OUT(Q)}$		-	0.29	-	mV/°C
灵敏度温度系数	$\Delta Sens$		-	0.028	-	mV/A/°C
总输出误差	$E_{TOT}$		-3.0	-	3.0	%

**10A 系列**

参数	符号	条件	最小值	典型值	最大值	单位
<b>电气特性</b>						
电流范围	$I_P$	-	-10	-	10	A
灵敏度	Sens	全电流范围	195	200	205	mV/A
输出噪声	$V_{NOISE(PP)}$		-	30	-	mV
零电流输出温度系数	$\Delta V_{OUT(Q)}$		-	0.30	-	mV/°C
灵敏度温度系数	$\Delta Sens$		-	0.027	-	mV/A/°C
总输出误差	$E_{TOT}$		-3.0	-	3.0	%

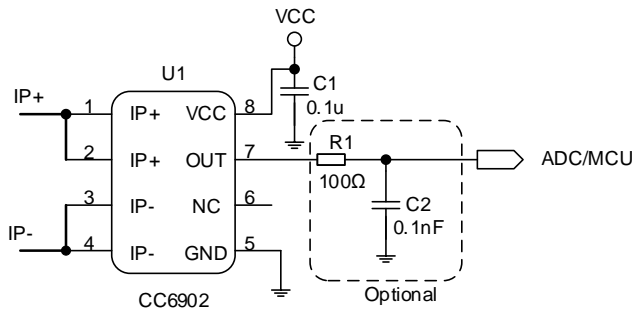
**20A 系列**

参数	符号	条件	最小值	典型值	最大值	单位
<b>电气特性</b>						
电流范围	$I_P$	-	-20	-	20	A
灵敏度	Sens	全电流范围	95	100	105	mV/A
输出噪声	$V_{NOISE(PP)}$		-	20	-	mV
零电流输出温度系数	$\Delta V_{OUT(Q)}$		-	0.34	-	mV/°C
灵敏度温度系数	$\Delta Sens$		-	0.017	-	mV/A/°C
总输出误差	$E_{TOT}$		-3.0	-	3.0	%

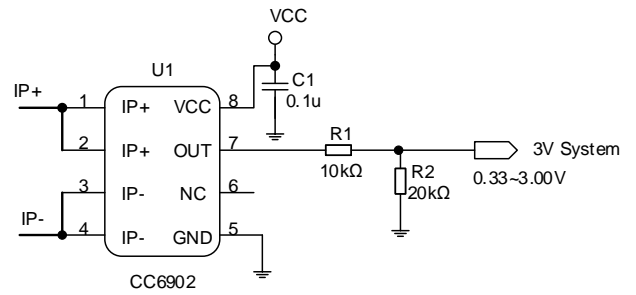
**30A 系列**

参数	符号	条件	最小值	典型值	最大值	单位
<b>电气特性</b>						
电流范围	$I_P$	-	-30	-	30	A
灵敏度	Sens	全电流范围	64	67	70	mV/A
输出噪声	$V_{NOISE(PP)}$		-	20	-	mV
零电流输出温度系数	$\Delta V_{OUT(Q)}$		-	0.35	-	mV/°C
灵敏度温度系数	$\Delta Sens$		-	0.010	-	mV/A/°C
总输出误差	$E_{TOT}$		-3.0	-	3.0	%

## 典型应用电路

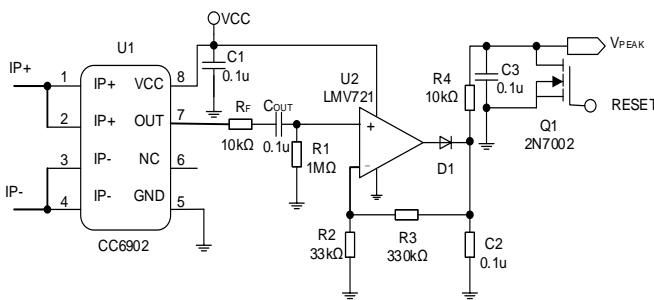


典型应用

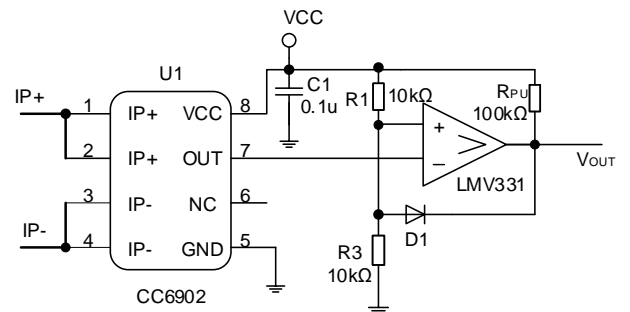


信号衰减电路

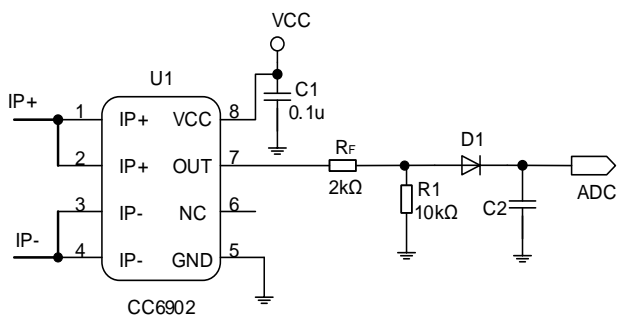
注： $I_{OUT} < 0.3 \text{ mA}$ ，驱动能力按照  $0.25 \text{ mA}$  计算，电阻之和  $(R1+R2)$  需大于  $20 \text{ k}\Omega$



电流峰值监测应用



过流故障检测器



整流输出，代替电流互感器应用

## 输出特性

CC6902 静态输出点 ( $I_P = 0A$  时) 为  $V_{CC} / 2$ 。

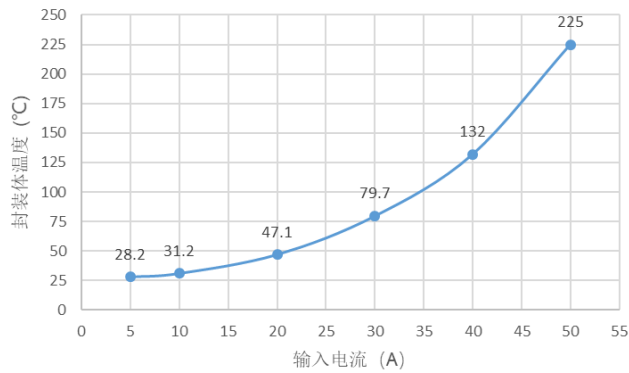
电流增大时,  $V_{OUT}$  增大, 直至输出运放的饱和电压 ( $V_{CC} -$  轨电压); 电流减小时,  $V_{OUT}$  减小, 直至输出运放的饱和电压 ( $GND +$  轨电压)。芯进保证  $V_{OUT}$  在  $0.5\sim 4.5V$  内的精度及线性度, 为了保证大批量制造的一致性, 该范围留有一定的余度, 但是不建议客户使用该余度。

输入电流超过量程时,  $V_{OUT}$  的输出趋近于电源的轨电压, 输入电流未超过芯片的耐受极限时, 该电压会一直保持, 输入电流恢复到量程范围之内后,  $V_{OUT}$  的输出会恢复正常, 不会对芯片造成任何损伤。

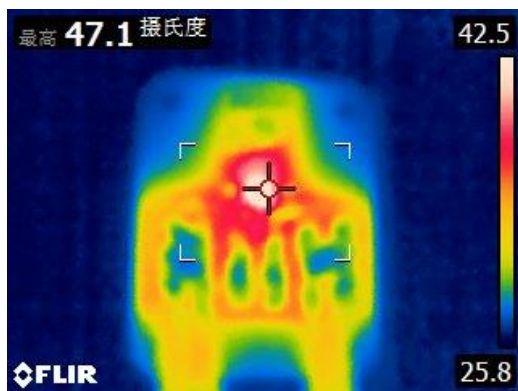
产品名称	输入电流	灵敏度(mV/A)	计算公式(注 1)
CC6902SO-05A	-5A ~ +5A	400	$V_{OUT} = V_{CC} / 2 + 0.400 \times I_P(A) \dots (V)$
CC6902SO-05B	-5A ~ +5A	185	$V_{OUT} = V_{CC} / 2 + 0.185 \times I_P(A) \dots (V)$
CC6902SO-10A	-10A ~ +10A	200	$V_{OUT} = V_{CC} / 2 + 0.200 \times I_P(A) \dots (V)$
CC6902SO-20A	-20A ~ +20A	100	$V_{OUT} = V_{CC} / 2 + 0.100 \times I_P(A) \dots (V)$
CC6902SO-30A	-30A ~ +30A	67	$V_{OUT} = V_{CC} / 2 + 0.067 \times I_P(A) \dots (V)$

注 1: 该公式仅适用于直流电流计算, 交流电流应用时, 应注意  $I_{PEAK} = 1.414 \times I_{RMS}$ , 并注意电流方向的正负。

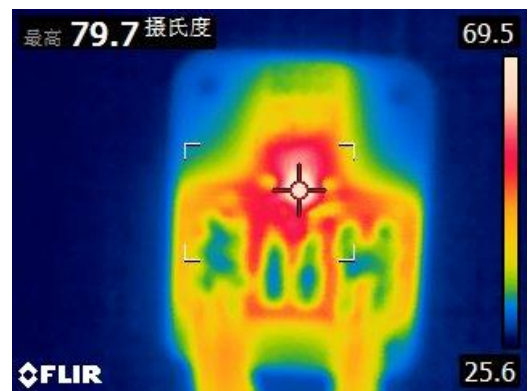
## 封装体温度与输入电流关系



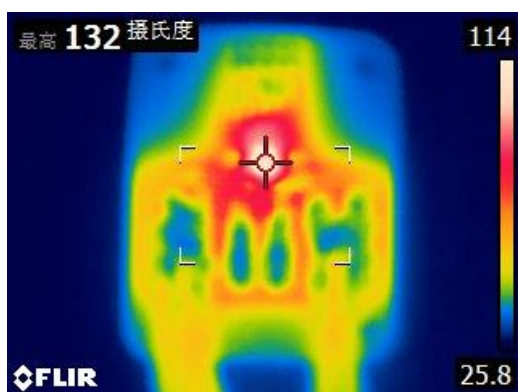
输入电流 IP vs. 封装体温度



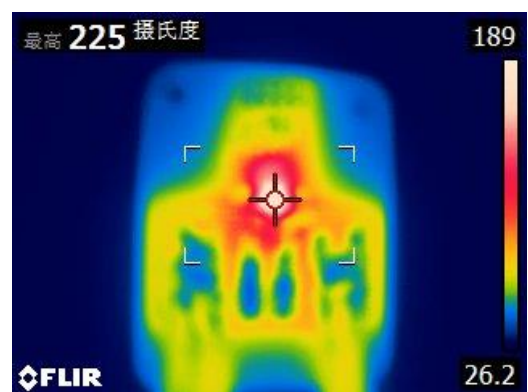
封装体热成像图 (输入电流 20A)



封装体热成像图 (输入电流 30A)



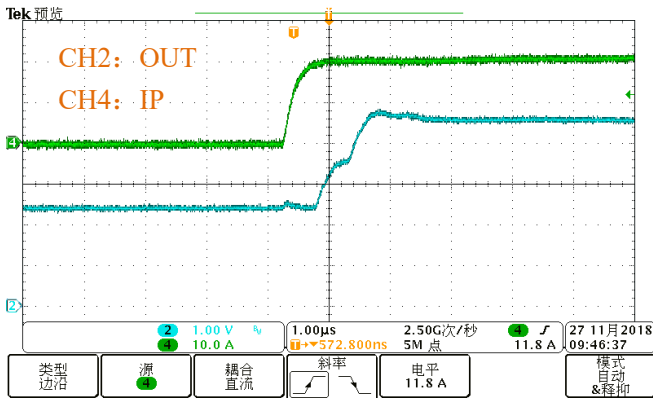
封装体热成像图 (输入电流 40A)



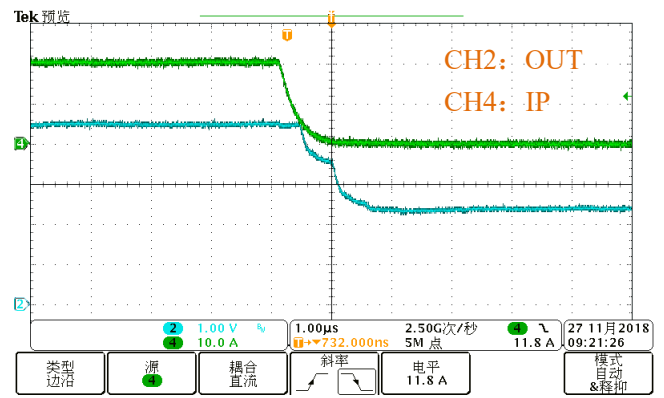
封装体热成像图 (输入电流 50A)



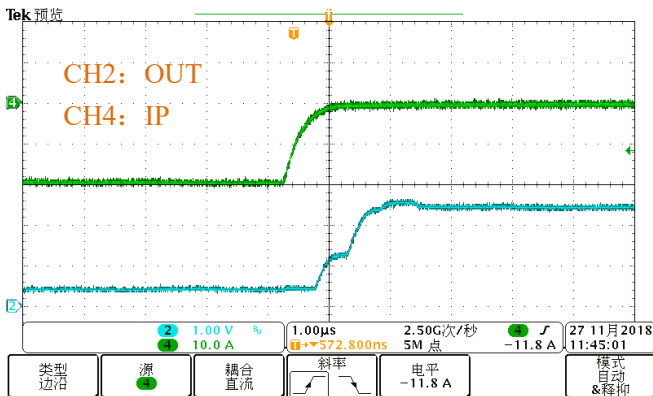
曲线 & 波形 (若无特别指明,  $V_{CC}=5V @ 25^{\circ}C$ )



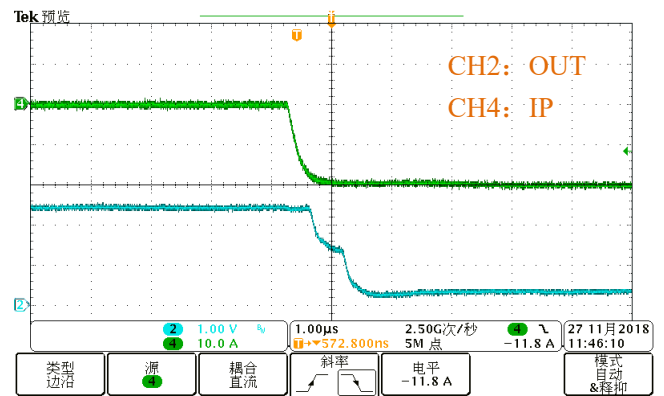
$V_{OUT}$  vs. IP (正向电流上升沿响应) (20A)



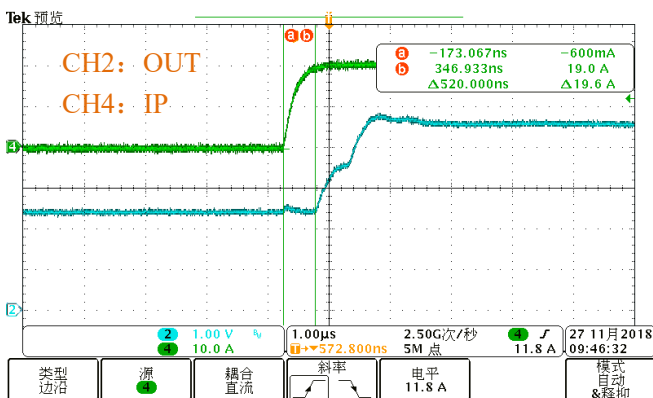
$V_{OUT}$  vs. IP (正向电流下降沿响应) (20A)



$V_{OUT}$  vs. IP (负向电流上升沿响应) (20A)

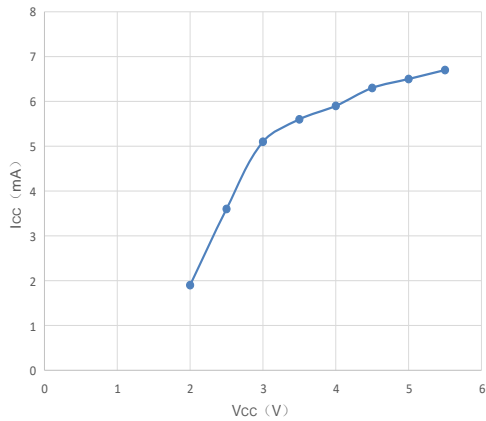


$V_{OUT}$  vs. IP (负向电流下降沿响应) (20A)

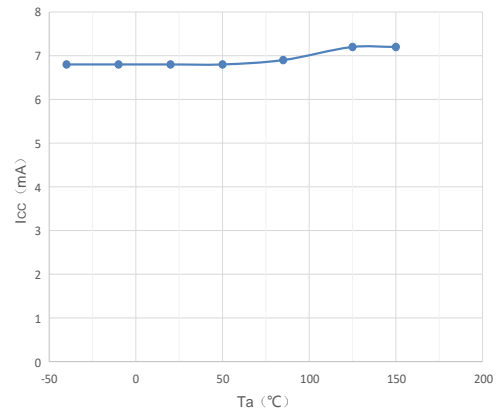


$t_D$  响应时间 (20A)

## 静态电流

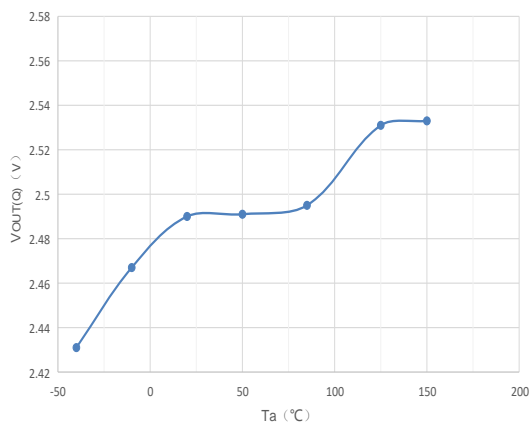


I<sub>CC</sub> vs. V<sub>CC</sub>

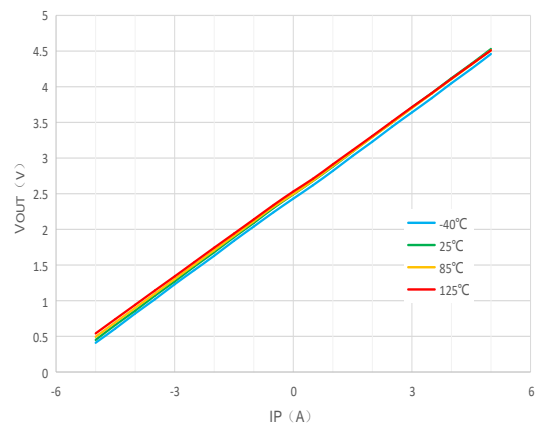


I<sub>CC</sub> vs. Ta

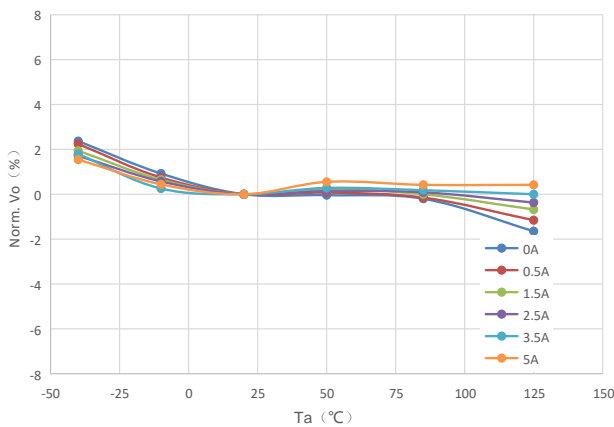
## 5A 系列



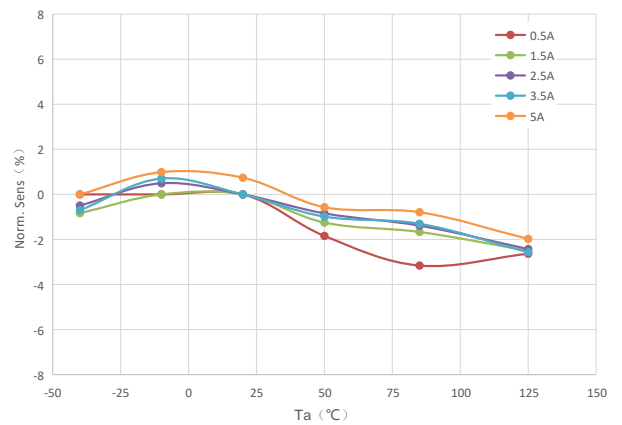
V<sub>OUT(Q)</sub> vs. Ta (5A)



V<sub>OUT</sub> vs. IP (5A)

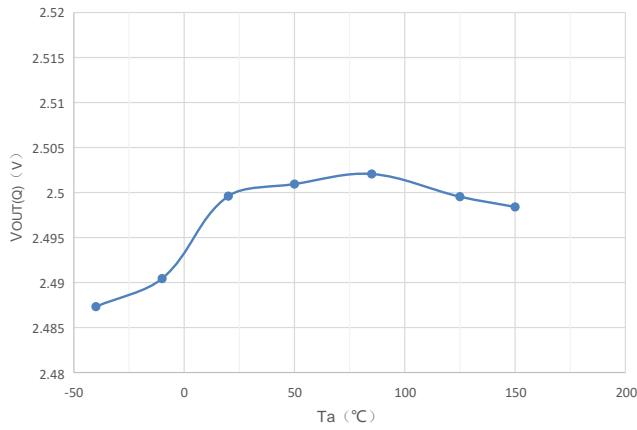


V<sub>OUT</sub> error vs. Ta (5A)

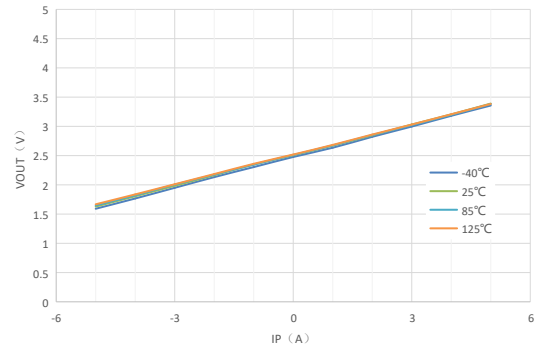


Sens error vs. Ta (5A)

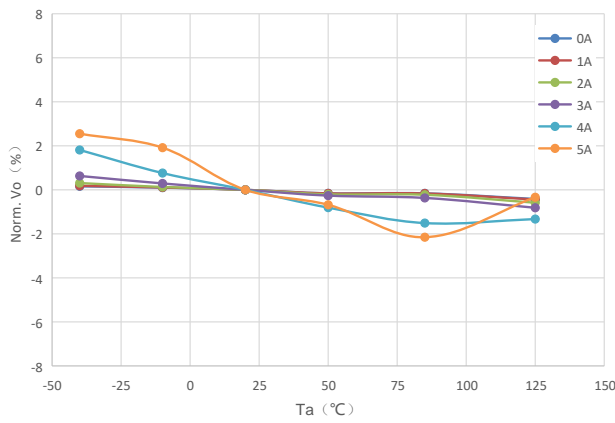
**5B 系列**



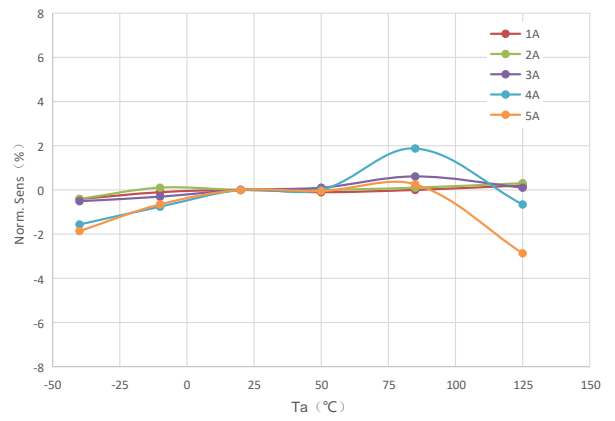
$V_{OUT(Q)}$  vs.  $T_a$  (5B)



$V_{OUT}$  vs.  $I_P$  (5B)

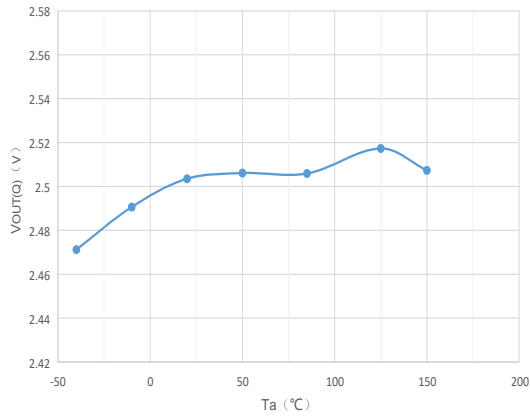


$V_{OUT}$  error vs.  $T_a$  (5B)

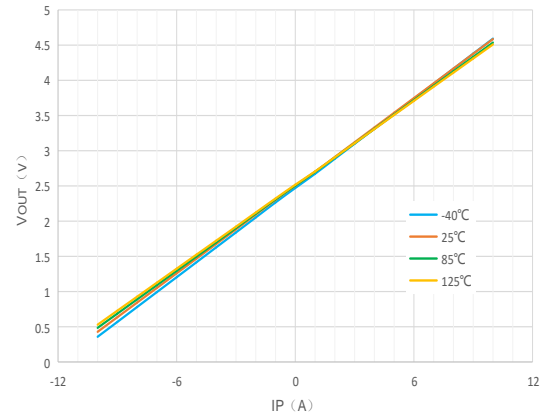


Sens error vs.  $T_a$  (5B)

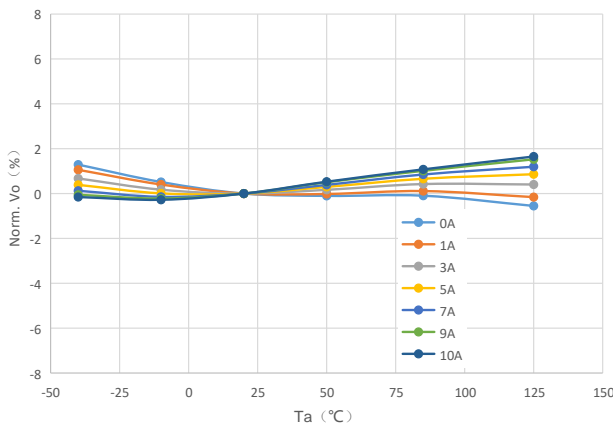
10A 系列



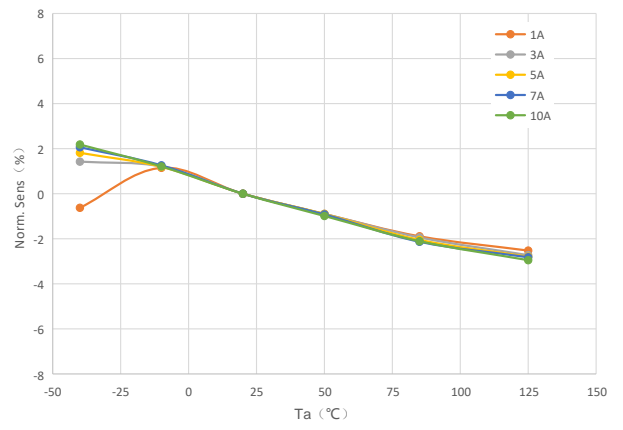
V<sub>OUT(Q)</sub> vs. Ta (10A)



V<sub>OUT</sub> vs. IP (10A)

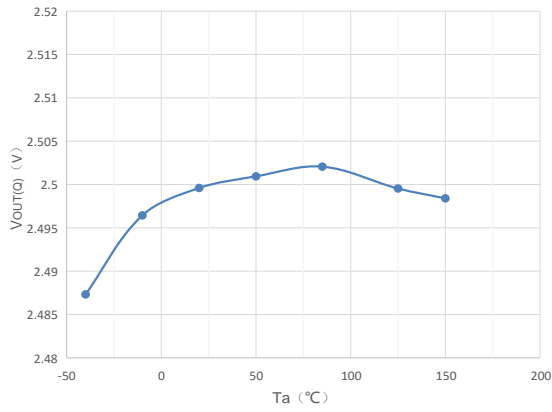


V<sub>OUT</sub> error vs. Ta (10A)

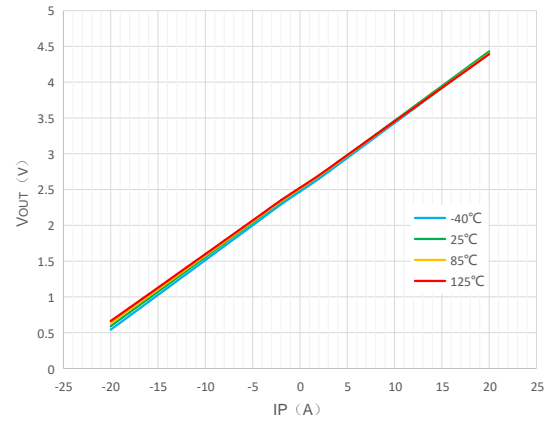


Sens error vs. Ta (10A)

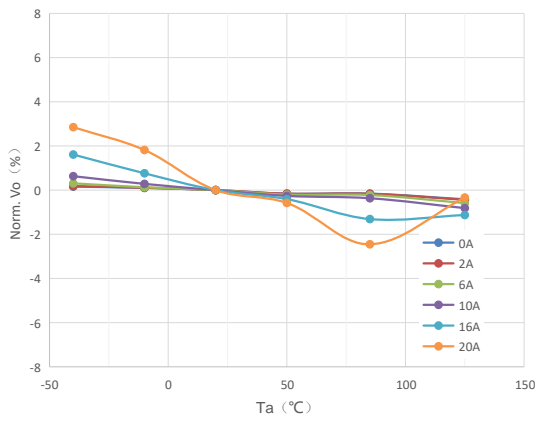
20A 系列



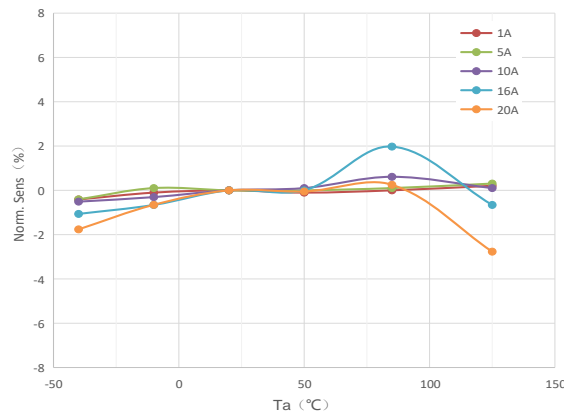
V<sub>OUT(Q)</sub> vs. Ta (20A)



V<sub>OUT</sub> vs. IP (20A)

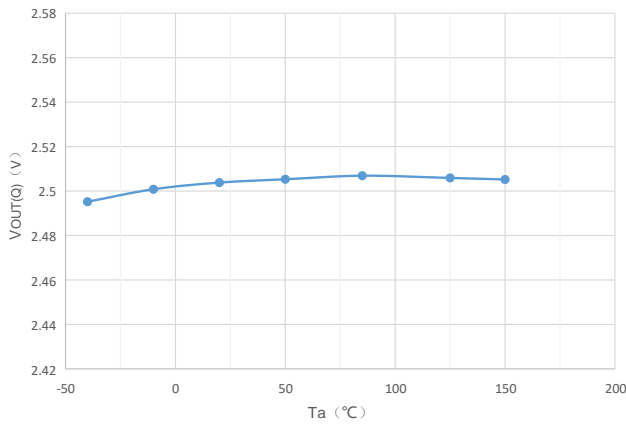


V<sub>OUT</sub> error vs. Ta (20A)

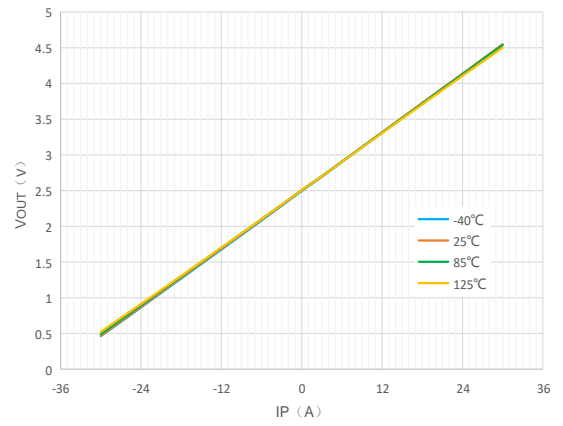


Sens error vs. Ta (20A)

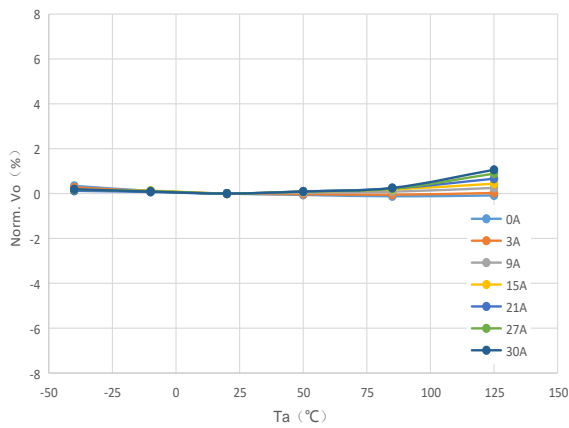
30A 系列



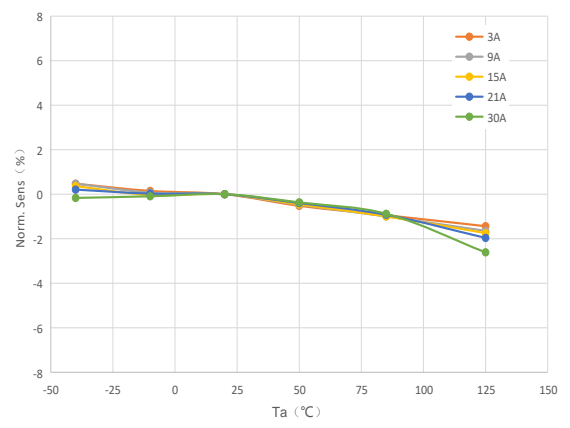
V<sub>OUT(Q)</sub> vs. Ta (30A)



V<sub>OUT</sub> vs. IP (30A)



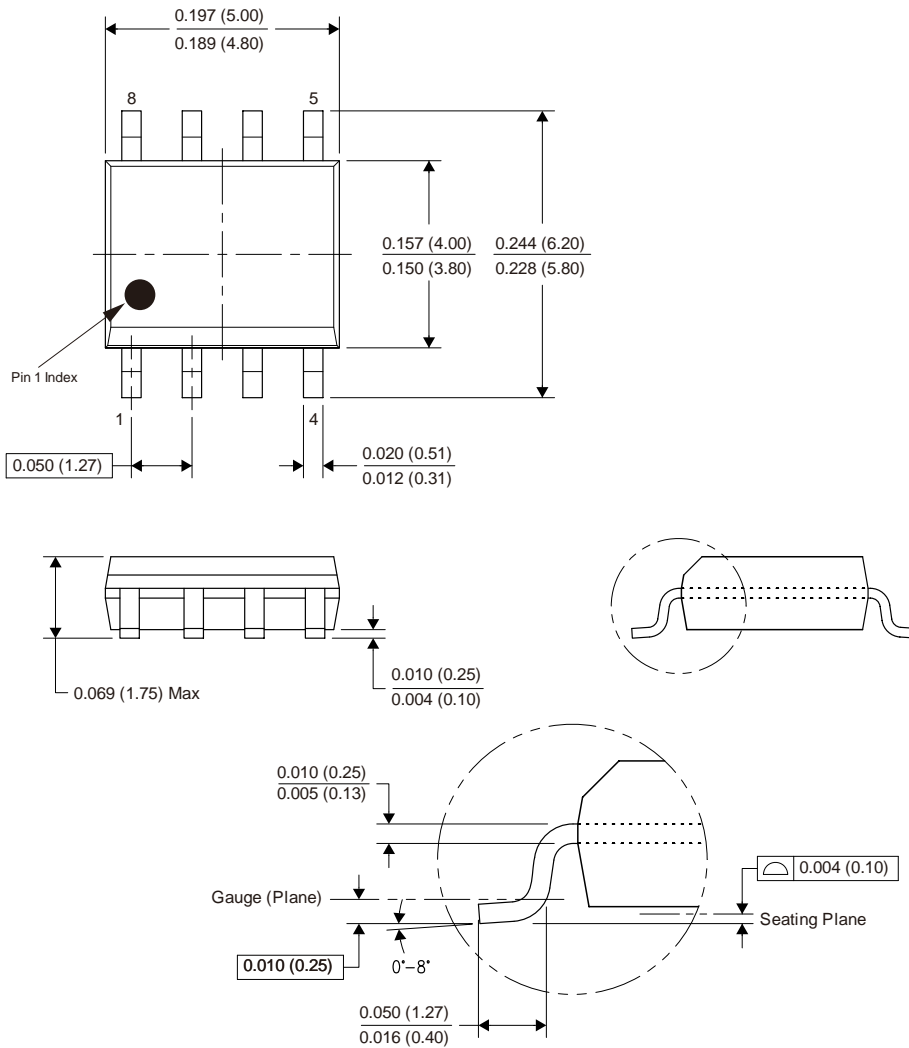
V<sub>OUT</sub> error vs. Ta (30A)



Sens error vs. Ta (30A)

## 外形尺寸

### SOP8 封装



### 注意:

1. 尺寸单位为英寸(毫米)。

### 打标:

第一行: CC6902SO 产品名称

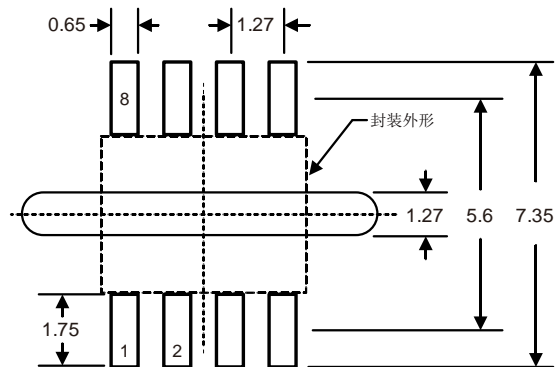
第二行: ELC-XXA

- XX: 检测电流范围

第三行: XXYYWW

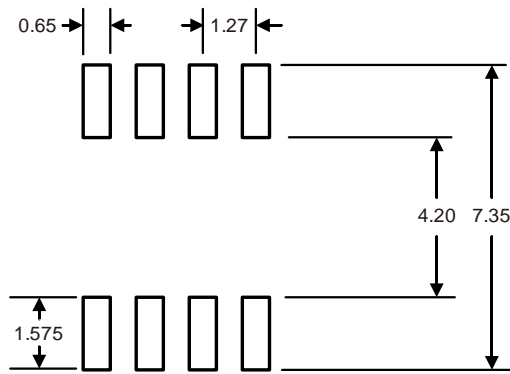
- XX - 代码
- YY - 年度后两位数字
- WW - 星期数

封装参考



参考一：PCB 开槽增加爬电距离

注意：layout 布板的要求：芯片的下方，不建议走线，禁止走大电流的线

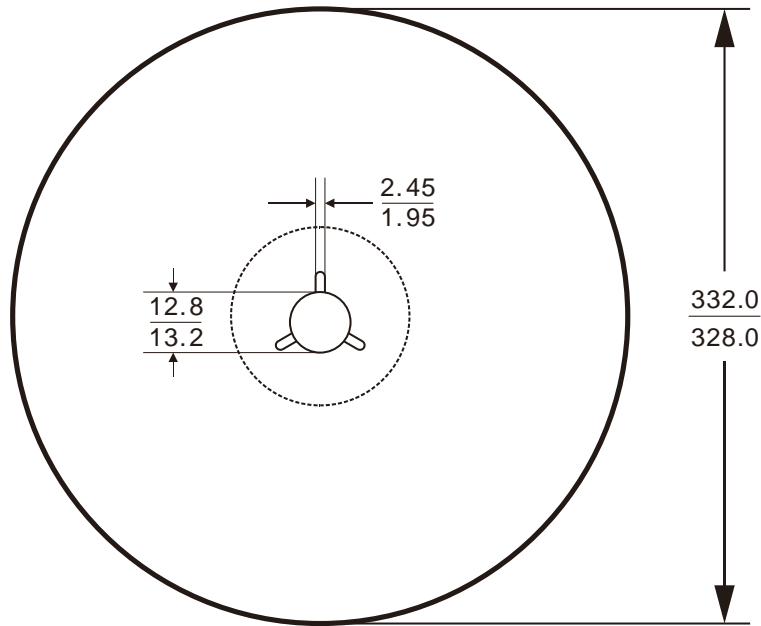


参考二：缩短焊盘长度增加爬电距离

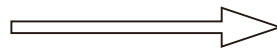
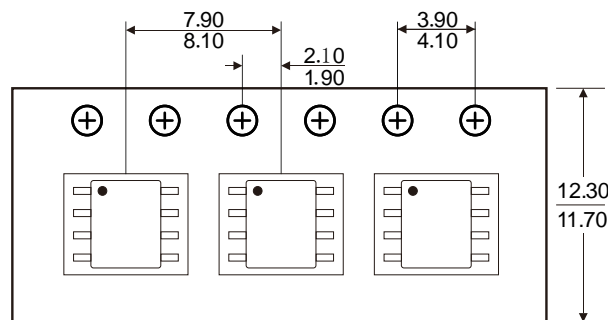
注意：layout 布板的要求：芯片的下方，不建议走线，禁止走大电流的线



包装&编带



卷盘尺寸信息



User Direction of Feed

注意：每盘载带前后空 50±2 格

## 关于芯进

成都芯进电子有限公司(CrossChip Microsystems Inc.)成立于 2013 年，是一家国家高新技术企业，从事集成电路设计与销售。公司技术实力雄厚，拥有四十余项各类专利，主要应用于霍尔传感器信号处理，拥有下列产品线：

- ✓ 高精度线性霍尔传感器
- ✓ 各类霍尔开关
- ✓ 单相电机驱动器
- ✓ 单芯片电流传感器
- ✓ AMR 磁阻传感器

## 联系我们

### 成都

地址：四川省成都市高新西区天辰路 88 号 3 号楼 2 单元 4 楼

电话：+ 86 - 28 - 87787685

邮箱：support@crosschipmicro.com

网址：<http://www.crosschipmicro.com>

### 深圳

地址：深圳市南山区高新南一道创维大厦 A1001

### 上海

地址：上海市嘉定区沪宜公路 4476 号魔方社区 3 楼创客工场

## X-ON Electronics

Largest Supplier of Electrical and Electronic Components

*Click to view similar products for [Industrial Current Sensors](#) category:*

*Click to view products by [Cross chip](#) manufacturer:*

Other Similar products are found below :

[CSNS181](#) [CSNS300M-001](#) [7SHT-301-E](#) [CSCA0075A000U12J01](#) [SAO-S1N](#) [CS050BT5](#) [ISB-670-A-802](#) [CSNS300M-500](#) [LA200-P](#)  
[ACS711ELCTR-25AB-T](#) [ACS724LLCTR-10AB-T](#) [LCS10T12](#) [20320500101](#) [20310508201](#) [CCT354571-300-24-00](#) [T60404-N4644-X201](#)  
[LCSC10T12](#) [20320300101](#) [2813473](#) [CCT272440-80-10-02](#) [DCSA20](#) [S21S180D15JN](#) [T60404-N4644-X051](#) [ISB-300-A-802](#) [ISB-300-A-800](#)  
[ISB-175-A-802](#) [ISB-175-A-800](#) [ISB-100-A-802](#) [LPMG12](#) [ECS41BC](#) [ECSH40AC](#) [ECS41BD](#) [SAO-SU1N](#) [ECS41AC](#) [ECS40BC](#) [A-CS100B](#)  
[ACS712ELCTR-20A-T](#) [BB-JC10F50-V](#) [BCY2-100IOV2M](#) [BCY2-50IOV2M](#) [BCY2-75IOV2M](#) [BL1Y2-150IOV2L](#) [BSL-800IOV2M](#) [BSY2-](#)  
[100/4IOV2](#) [BSY2-150/4IOV2](#) [BSY2 -75/4IOV2](#) [BSL-800IOV2L](#) [BL1Y2-100IOV2L](#) [BCY2-300IOV2M](#) [BCY2-150IOV2M](#)