

INK1101

具有 PWM 调光功能的 5~180mA 可
编程低压差线性恒流 LED 驱动器

产品描述

INK1101是一款LED线性恒流驱动芯片，提供单通道恒定输出电流，电流输出范围从5~120mA，电流数值可以通过外接电阻（ R_{FB} ）进行设定，输出端可承受最大电压达32V。芯片的工作电压范围为3.3~5.5V。低至0.3V的电流设定电压以及50mV低压差驱动级，使得INK1101能够在宽驱动电压范围内提供稳定的电流输出，极大增强恒流灯条模组的级联能力。INK1101外围元件少，应用可靠性好，芯片内部包含高精度的带隙基准源，5.5V电压调整器，过温保护电路和低压差驱动电路等等。

芯片还提供了输出端使能控制引脚DIM，该引脚内部具有上拉电阻，在不需要使用使能引脚的情况下，该引脚悬空，默认输出恒流。用户也可以采用5V逻辑通过该引脚对输出电流进行调光控制，实现高质量的PWM调光，例如，与INK1003配合使用作为大功率恒流驱动器。

INK1101内建温度感应器与过热保护功能。芯片内部的温度感应器可侦测INK1101的温度状态；当INK1101芯片内部温度超过150°C时，过温保护电路会启动，关断恒流输出，当芯片内部结温低于130°C时，恒流输出会重新打开。

INK1101 采用 SOT23-5 小体积封装，适合高品质的 LED 模组和灯条应用，其使用温度范围为-40~85°C

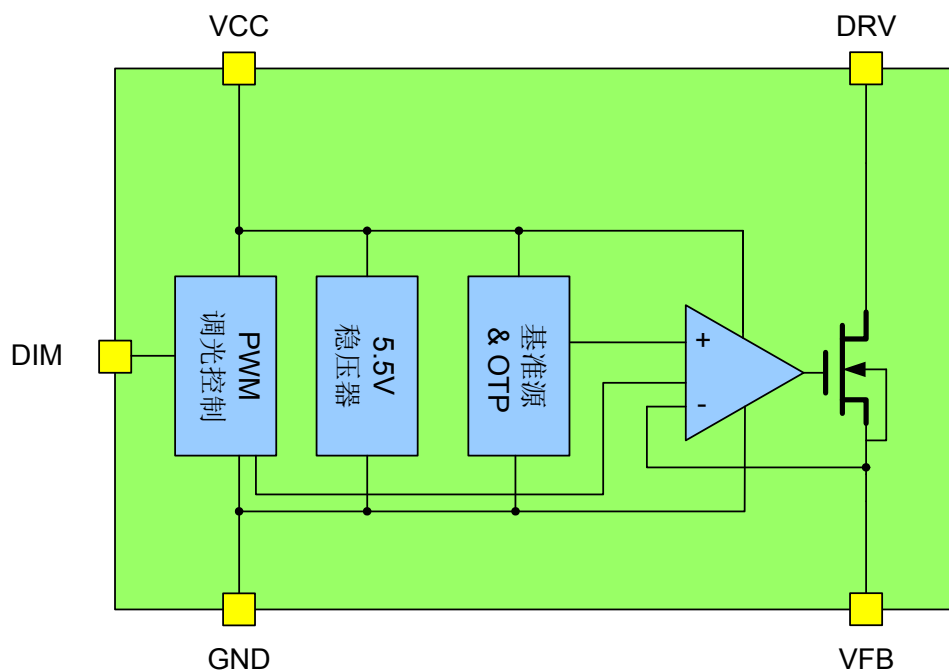
特征及优点

- ◆ 恒流输出值不受输出端负载电压影响
- ◆ 恒流输出范围值宽：5~180mA
- ◆ 利用一个外接电阻，可调整电流输出值（5~180mA）
- ◆ I_{CC} 电流低，仅为300uA，有助于提高灯具光效
- ◆ 内置过热保护电路（OTP）
- ◆ 输出端最小过驱动电压：0.35V@ $I_{OUT}=120mA$
- ◆ 输出耐压高达32V，可以用于24V灯条PWM调光，不调光灯条最高电压可到48V
- ◆ 芯片间电流失配 $\leq\pm 5\%$ @ $I_{OUT}=120mA$

应用

- ◆ 恒流 LED 模组
- ◆ 恒流 LED 灯条
- ◆ LED 日光灯管
- ◆ LED 背光

内部框图

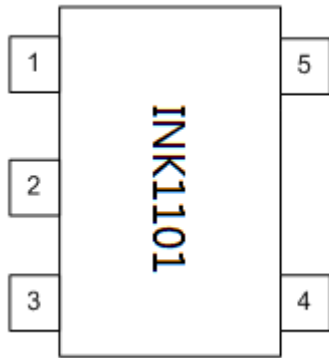


成都芯进电子有限公司版权保留 2015 年

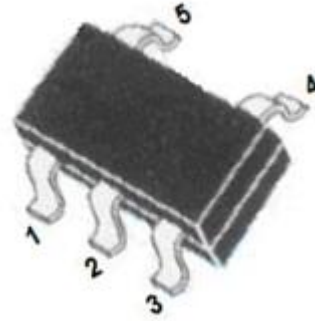
订货信息

Part No.	封装	备注
INK1101ST	SOT23-5	SOT23-5 (3000 片/卷)

管脚排布



SOT-23-5



SOT-23-5

管脚名	编号	功能
VFB	1	LED 驱动电流设定端
GND	2	地
DIM	3	PWM 调光控制, 内置 20K 上拉电阻, 如果不需要调光可以悬空
VCC	4	IC 电源
DRV	5	LED 驱动电流沉

极限参数

参数	符号	参数值	单位
VCC	V_{CC}	-0.3~5.5	V
DIM 管脚电压	V_{DIM}	-0.3~ $V_{CC}+0.3$	V
VFB 管脚电压	V_{FB}	-0.3~6	V
DRV 管脚电压	V_{DRV}	-0.3~32	V
持续输出电流	I_{OUTC}	120	mA
热阻 (SOT23-5)	$R_{\theta JS}$	98	$^{\circ}C/W$
工作环境温度范围	T_A	-40~85	$^{\circ}C$
工作结温	T_J	150	$^{\circ}C$
存储温度	T_{STG}	-55~150	$^{\circ}C$
ESD (HBM)	ESD(HBM)	6000	V

注意: 超过器件的极限参数可能会导致器件永久损坏, 长时间放置于超过极限条件的环境下可能会降低器件的可靠性。

电气参数(V_{IN}=12V @ 25°C 室温, 除非另行规定)

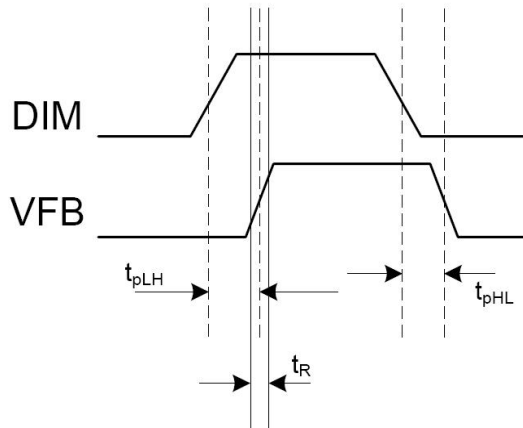
参数	符号	条件	最小	典型	最大	单位
电源电压范围	V _{CC}	无限流电阻	3.3	-	5.7	V
稳压器稳压	V _{CC}	R1=5K	5.3	5.5	5.7	V
静态电流	I _{CC}	DIM 悬空, V _{CC} =5V, R _{FB} =5Ω, V _{DRV} =2V	-	400	600	μA
DIM 逻辑电平	V _{DIMH}		0.7V _{CC}	-	-	V
	V _{DIML}		-	-	0.3V _{CC}	V
	V _{DIMH}		-	0.1V _{CC}	-	V
输出电流	I _{OUTH}	R _{FB} =5Ω, DIM 悬空, V _{DRV} =6V	57	60	63	mA
	I _{OUTL}	R _{FB} =5Ω, DIM 接地, V _{DRV} =6V	-	-	0.1	μA
输出饱和压降	V _{SAT}	I _{OUT} =120mA	-	0.06	0.2	V
电流设定电压	V _{FB}	V _{DRV} =2V, R _{FB} =5Ω	285	300	315	mV
输出电流线性调整率	%/dV _{CC}	R _{FB} =5Ω, V _{DRV} =2V, V _{CC} =3.3~5.5V	-	0.1	0.3	%
输出电流负载调整率	%/dV _{DRV}	R _{FB} =5Ω, DIM 悬空, V _{DRV} =0.4~5V	-	0.1	0.3	%
过温保护触发温度①	T _{OTP}		-	150	-	°C
过温保护释放温度①	T _{OTPR}		-	130	-	°C

注意:

①, 由设计保证, 而非实际测试值。

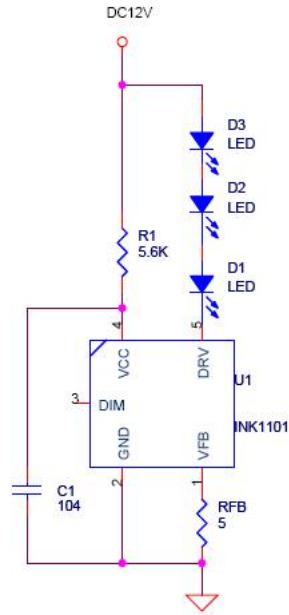
开关特性(V_{CC}=5V @ 25°C 室温, 除非另行规定)

参数	符号	测试条件	最小	典型	最大	单位	
延迟时间 (低电位到高电位)	DIM-VFB	V _{CC} =5V; V _{DRV} =2V; R _{FB} =5Ω	0.2	0.5	1	μS	
延迟时间 (高电位到低电位)	DIM-VFB		t _{pHL}	0.05	0.1	0.2	μS
DIM 脉冲宽度	DIM		t _{w(OE)}	1.5	-	-	μS
电流输出端电流爬升时间			t _R	0.1	0.2	0.4	μS
电流输出端电流下降时间			t _F	0.1	0.2	0.4	μS

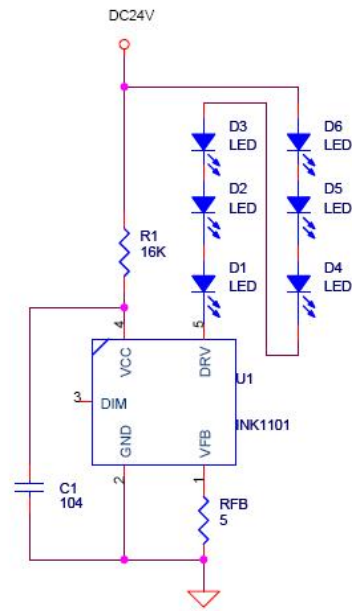


开关特性

典型应用电路



DC12V 60mA 典型应用电路

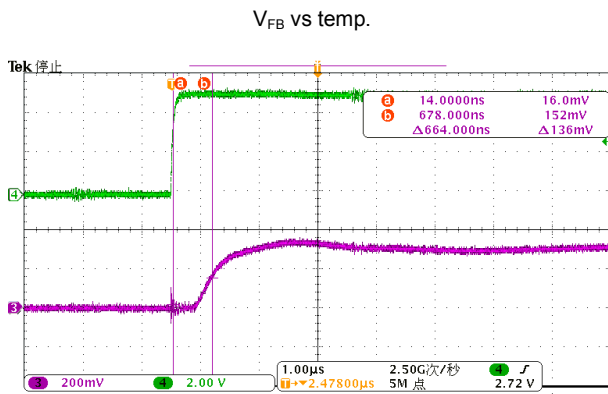
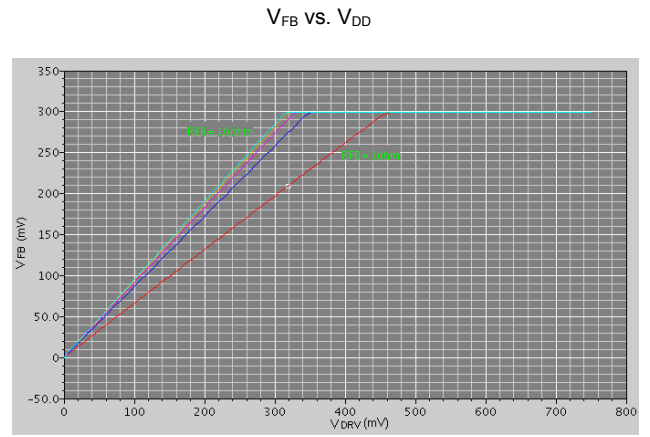
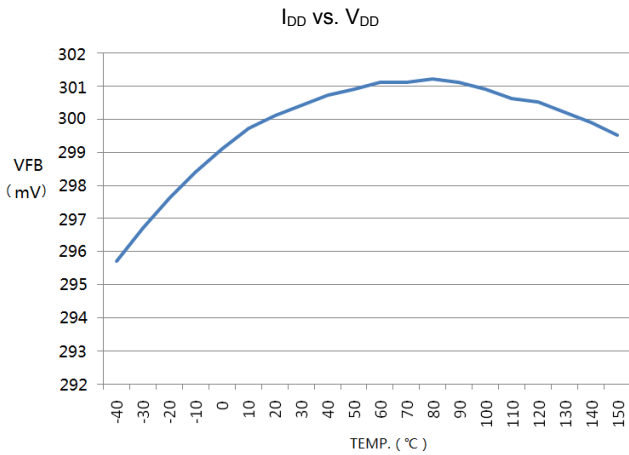
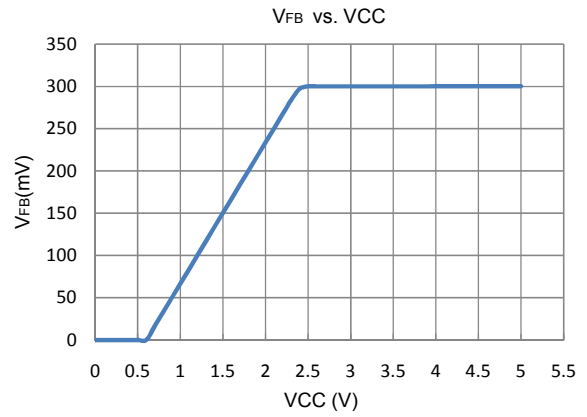
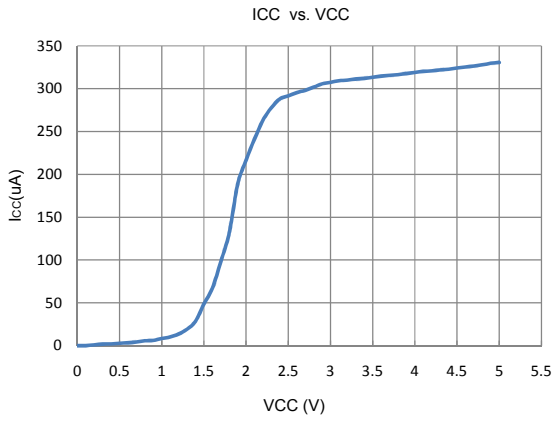


DC24V 60mA 典型应用电路

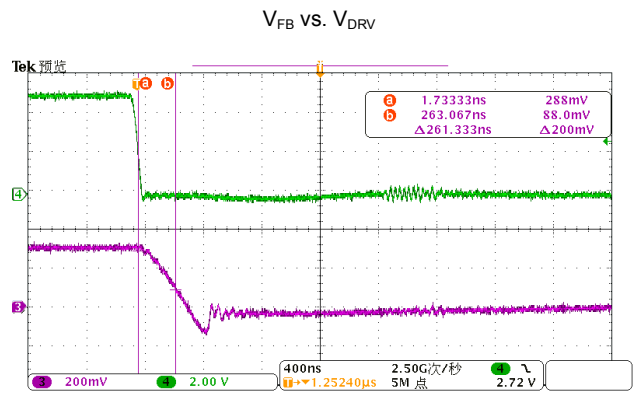
注意:

电阻 R1 能够降低 INK1101 的功耗，同时还能灯具提供反接保护功能，当灯具的电源反接的时候不会因为电源反接而烧坏，提升产品的可靠性。

曲线&波形



DIM 使能延迟



DIM 关闭延迟

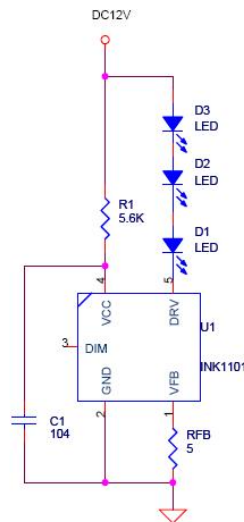
应用

典型应用

当INK1101应用于LED恒流灯条模组时，可采用如下应用电路，芯片仅需一个外挂电阻RFB对电流进行设置，电阻R1可以增强LED灯条的可靠性，避免灯条在热拔插，电源反接等异常情况下灯具损坏，同时降低在高压应用环境下IC自身的功耗，提升产品的可靠性。

INK1101采用0.3V的低反馈电压，在LED电流通路上直接设定LED电流，再配合内部的低导通电阻MOS开关，在输出120mA的情况下，最低的DRV管脚的电压只需要0.4V，能够最大限度增加LED模组灯条的串联数量并保持亮度的一致性，从而降低工程施工的难度。

对于高端需要调光的LED产品，INK1101预留了DIM调光功能，能够使用PWM控制器对LED进行调光。



典型应用电路

电压调整器

INK1101工作在12V, 24V甚至更高电压下，只需要一个电阻R1和电容C1即可。电阻R1可以保证LED灯具在电压异常，反接的情况下都不会损坏。

R1的选型如下：

应用电压	R1	备注
5V	151	-
12V	10K	-
24V	20K	-
36V	30K	-

PWM LED亮度控制

INK1101的DIM引脚为芯片的PWM调光接口，该接口内置10K欧姆的上拉电阻，非常方便与PWM控制器配合生产大功率可调光LED灯具。当DIM的端的电压上拉为VCC电平或者悬空时，驱动口打开，DIM端拉底时，驱动口关闭，LED电流为0。

如果实际应用中不需要调光，DIM引脚可以悬空。

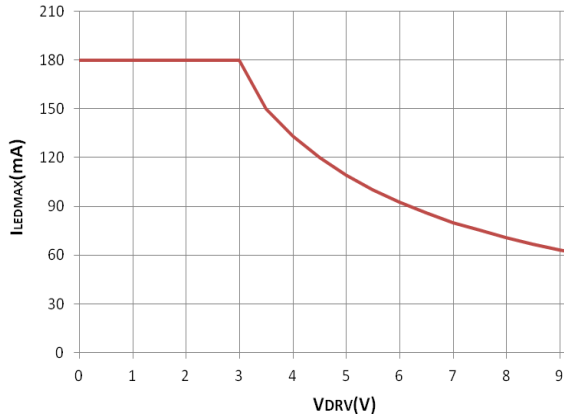
LED 驱动电流设定

INK1101的输出电流值由外挂电阻来设定，外挂电阻应连接于接地端（GND）与电流设定端（VFB）之间，反馈电压为0.3V。通过外挂电阻值的调整可以设定输出电流的大小，最高可达180mA。输出电流值可透过下列等式来概算：

$$I_{LED} = V_{FB} / R_{FB}$$

其中V_{FB}为INK1101恒流参考设定电压，典型值为300mV，R_{FB}为芯片V_{FB}管脚与地之间的电流设定电阻，当LED驱动电流为60mA时，R_{FB}应该选取5欧姆，精度1%的电阻。

因为INK1101为线性恒流LED驱动IC，在一定条件下，其效率比较低，因此在正常工作的时候需要特别注意，IC的最大功耗不能超过600mW，其驱动电流与DRV引脚的电压成反比例关系。灯具正常工作时，DRV的电压越高，INK1101能输出的电流越低。常温下INK1101的输出电流与DRV电压的关系如下图：



建议应用条件

应用条件	驱动电流 I_LED(MAX)(mA)
12V, 3颗白光LED串联	120mA
24V, 6颗白光LED串联	100mA
24V, 7颗白光LED串联	120mA

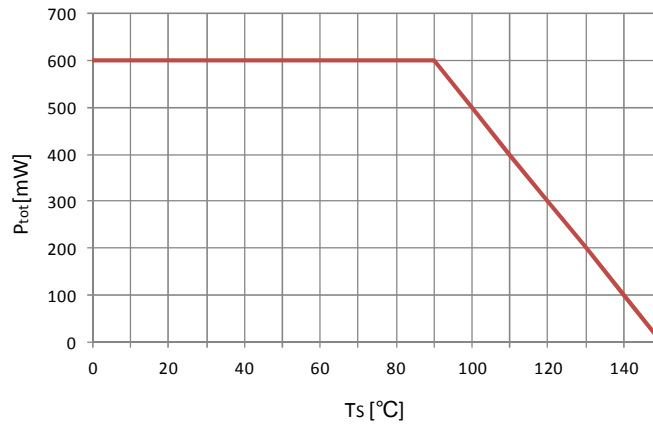
P_{D(MAX)}描述

INK1101 封装体的最大散热功率由以下公式决定:

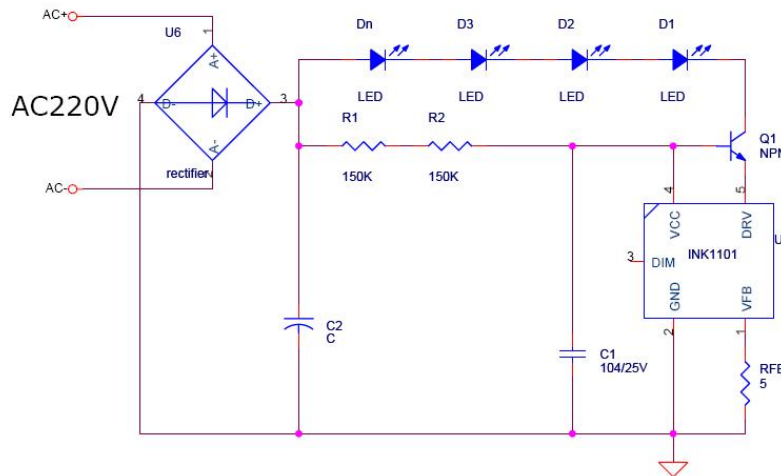
$$P_{D(MAX)} = (T_J - T_S) / R_{\theta JS}$$

当 INK1101 驱动通道打开时, 真正的功率为 $P_{D(Act)} = I_{DD} \times V_{DD} + (I_{OUT} \times (V_{DRV} - V_{FB}))$ 为保持 $P_{D(Act)} \leq P_{D(MAX)}$ 可输出的最大电流与 V_{DRV} 电压的关系为:

$$I_{OUT} = ((T_J - T_A) / R_{\theta JS} - (I_{DD} \times V_{DD})) / V_{DRV}$$

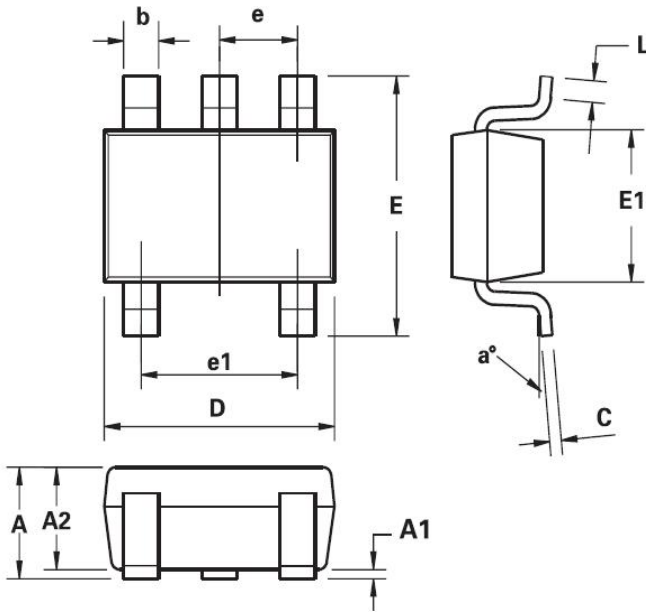


INK1101 扩展应用



INK1101 用于 LED 灯串的电流设定, Q1 为功率三极管, 可以选用 TO252 封装的 13003, 用于 60mA 以上的线性恒流驱动方案比较有优势, 可以用于面板灯, LED 日光灯管等等。

封装
SOT-23-5



符号	毫米	
	最小	最大
A	0.90	1.45
A1	0.00	0.15
A2	0.90	1.30
b	0.20	0.50
C	0.09	0.26
D	2.70	3.10
E	2.20	3.20
E1	1.30	1.80
e	0.95REF	
e1	1.90REF	
L	0.10	0.60
a°	0°	30°

X-ON Electronics

Largest Supplier of Electrical and Electronic Components

Click to view similar products for [LED Display Drivers](#) category:

Click to view products by [Cross chip](#) manufacturer:

Other Similar products are found below :

[STP16CPP05XTTR](#) [SCT2027CSSG](#) [KP22306WGA](#) [WS9088AS7P](#) [GN1628T](#) [BCT3236EGH-TR](#) [HT1628BRWZ](#) [KP1192SPA](#) [KP1182SPA](#)
[KP1262FSPA](#) [KP1072LSPA](#) [KP1191SPA](#) [KP18001WPA](#) [KP1221SPA](#) [GN1640T](#) [MBI5253GP-A](#) [MBI5124GM-B](#) [WS90561T](#) [S7P](#)
[WS9821B](#) [S7P](#) [WS9032GS7P](#) [LYT3315D](#) [M08888G-11](#) [M08890G-13](#) [SCT2001ASIG](#) [SCT2024CSOG](#) [SCT2024CSSG](#) [SCT2167CSSG](#)
[AL8400QSE-7](#) [PR4401](#) [PR4403](#) [PCA9685PW](#) [STP16CPC05XTTR](#) [WS2821B](#) [PR4402](#) [M08898G-13](#) [RT8471GJ5](#) [RT9284A-20GJ6E](#)
[TLC59482DBQR](#) [ISL97634IRT14Z-TK](#) [AW36413CSR](#) [LP5562TMX](#) [DLD101Q-7](#) [WS2818B](#) [BCR401U](#) [BCR402U](#) [SCT2004CSOG](#)
[SCT2026CSSG](#) [SCT2026CSTG](#) [SCT2110CSSG](#) [SCT2932F](#)