

INK1102

具有 PWM 调光功能的 5~500mA 可编程低饱和线性恒流 LED 驱动器

产品描述

INK1102是一款LED线性恒流驱动芯片，提供单通道恒定输出电流，电流输出范围从5~500mA，电流数值可以通过外接电阻（ R_{FB} ）进行设定，输出端可承受最大电压达32V。芯片的工作电压范围为3.3~5.5V。低至0.3V的电流设定电压以及200mV低饱和压降驱动级，使得INK1102能够在宽驱动电压范围内提供稳定的电流输出，极大增强恒流灯条模组的级联能力。INK1102外围元件少，应用可靠性好，芯片内部包含高精度的带隙基准源，5.5V稳压器，过温保护电路和低压差驱动电路等等。

芯片还提供了输出端使能控制引脚DIM，该引脚内部具有上拉电阻，在不需要使用使能引脚的情况下，该引脚悬空，默认输出恒流。用户也可以采用5V逻辑通过该引脚对输出电流进行调光控制，实现高质量的PWM调光，例如，与INK1003配合使用作为大功率恒流驱动器。

INK1102内建温度感应器与过热保护功能。芯片内部的温度感应器可侦测INK1102的温度状态；当INK1102芯片内部温度超过150°C时，过热保护电路会启动，关断恒流输出，当芯片内部结温低于130°C时，恒流输出会重新打开。

INK1102 采用 SOT89-5 小体积封装，适合高品质的 LED 模组和灯条应用，其使用温度范围为-40~85°C

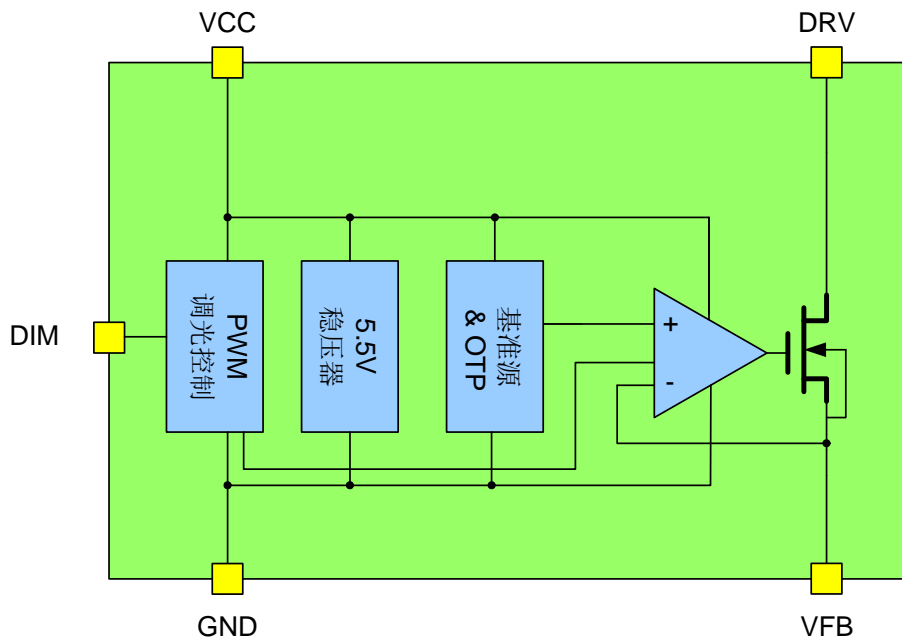
特征及优点

- ◆ 恒流输出值不受输出端负载电压影响
- ◆ 最大恒流输出范围值：500mA
- ◆ 利用一个外接电阻，可调整电流输出值（5~500mA）
- ◆ I_{CC} 电流低，仅为500uA，有助于提高灯具光效
- ◆ 内置过热保护电路（OTP）
- ◆ 输出端最小过驱动电压：0.5V@ $I_{OUT}=350mA$
- ◆ 输出耐压达32V，可以用于24V灯条PWM调光，不调光灯条最高电压可到48V
- ◆ 芯片间电流失配 $<\pm 5\%$ @ $I_{OUT}=300mA$

应用

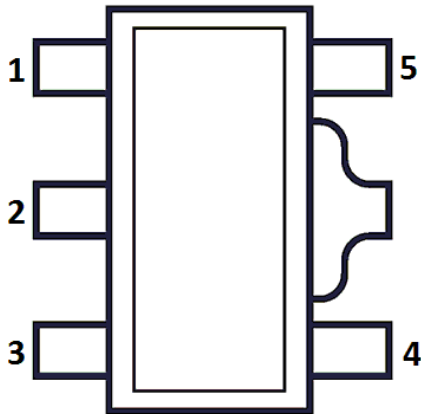
- ◆ 恒流 LED 模组
- ◆ 恒流 LED 灯条
- ◆ 恒流 LED 广告光源
- ◆ LED 日光灯管
- ◆ LED 背光
- ◆ LED 舞台灯光

内部框图

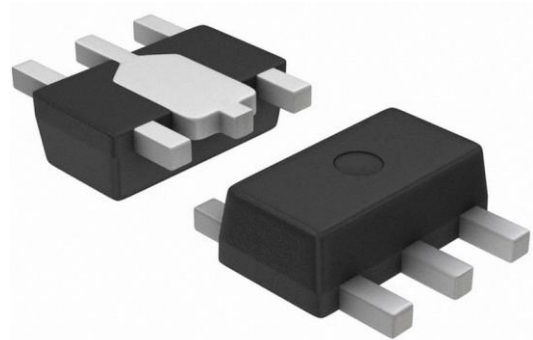


订货信息

Part No.	封装	备注
INK1102ST	SOT89-5	SOT89-5 (1000 片/卷)

管脚排布


SOT-89-5



SOT-89-5

管脚名	序号	功能
DIM	1	PWM 调光控制，内置 20K 上拉电阻，如果不需要调光可以悬空
GND	2	地
VFB	3	LED 驱动电流设定端，设定电压为 0.3V
DRV	4	LED 驱动电流沉
VCC	5	IC 电源

极限参数

参数	符号	参数值	单位
VCC	VCC	-0.3~5.8	V
DIM 管脚电压	V_{DIM}	-0.3~VCC+0.3	V
VFB 管脚电压	V_{FB}	-0.3~6	V
DRV 管脚电压	$V_{DRV, I_{LED}=0}$	-0.3~32	V
持续输出电流	I _{OUTC}	500	mA
热阻 (SOT89-5)	$R_{th(j-a)2}$	63	°C/W
工作环境温度范围	T _A	-40~85	°C
工作结温	T _J	160	°C
存储温度	T _S	-55~150	°C
ESD (HBM)	ESD(HBM)	6000	V

注意: 超过器件的极限参数可能会导致器件永久损坏，长时间放置于超过极限条件的环境之下可能会降低器件的可靠性。

电气参数(VIN=12V @ 25°C 室温, 除非另行规定)

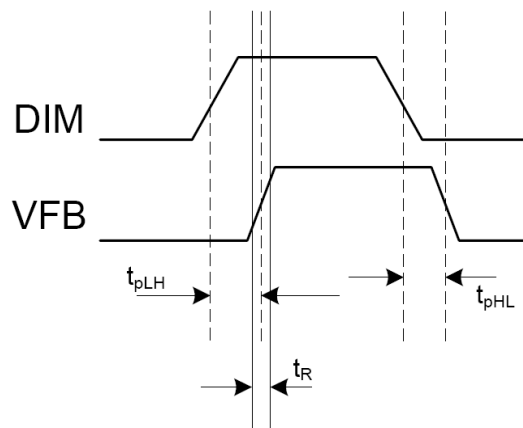
参数	符号	条件	最小	典型	最大	单位
电源电压范围	V _{CC}	无限流电阻	3.3	-	5.7	V
稳压器稳压	V _{CC}	R1=5K	5.3	5.5	5.7	V
静态电流	I _{CC}	DIM 悬空, V _{CC} =5V, R _{FB} =5Ω, V _{DRV} =2V	-	400	600	μA
DIM 逻辑电平	V _{DIMH}		0.7V _{CC}	-	-	V
	V _{DIML}		-	-	0.3V _{CC}	V
	V _{DIMH}		-	0.1V _{CC}	-	V
输出电流	I _{OUTH}	R _{FB} =5Ω, DIM 悬空, V _{DRV} =6V	57	60	63	mA
	I _{OUTL}	R _{FB} =5Ω, DIM 接地, V _{DRV} =6V	-	-	0.1	μA
输出饱和压降	V _{SAT}	I _{OUT} =120mA	-	0.05	0.2	V
电流设定电压	V _{FB}	V _{DRV} =2V, R _{FB} =5Ω	285	300	315	mV
输出电流线性调整率	%/dV _{CC}	R _{FB} =5Ω, V _{DRV} =2V, V _{CC} =3.3~5.5V	-	0.1	0.3	%
输出电流负载调整率	%/dV _{DRV}	R _{FB} =5Ω, DIM 悬空, V _{DRV} =0.4~5V	-	0.1	0.3	%
过温保护触发温度①	T _{OTP}		-	150	-	°C
过温保护释放温度①	T _{OTPR}		-	130	-	°C

注意:

①, 由设计保证, 而非实际测试值。

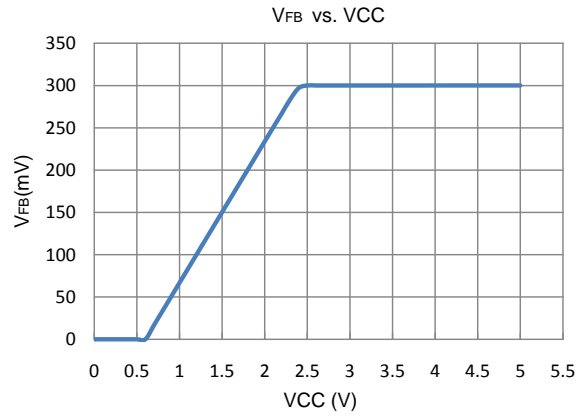
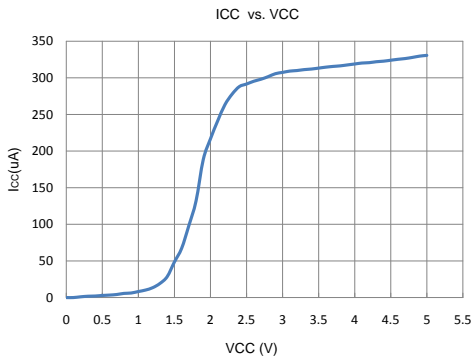
开关特性(VCC=5V @ 25°C 室温, 除非另行规定)

参数	符号	测试条件	最小	典型	最大	单位	
延迟时间 (低电位到高电位)	DIM-VFB	V _{CC} =5V; V _{DRV} =2V; R _{FB} =5Ω	0.2	0.5	1	μS	
延迟时间 (高电位到低电位)	DIM-VFB		0.05	0.1	0.2	μS	
DIM 脉冲宽度	DIM		t _{W(OE)}	1.5	-	-	μS
电流输出端电流爬升时间	t _R		0.1	0.2	0.4	μS	
电流输出端电流下降时间	t _F		0.1	0.2	0.4	μS	



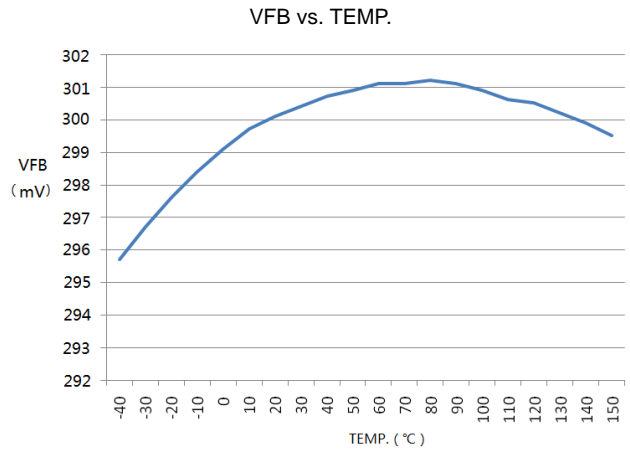
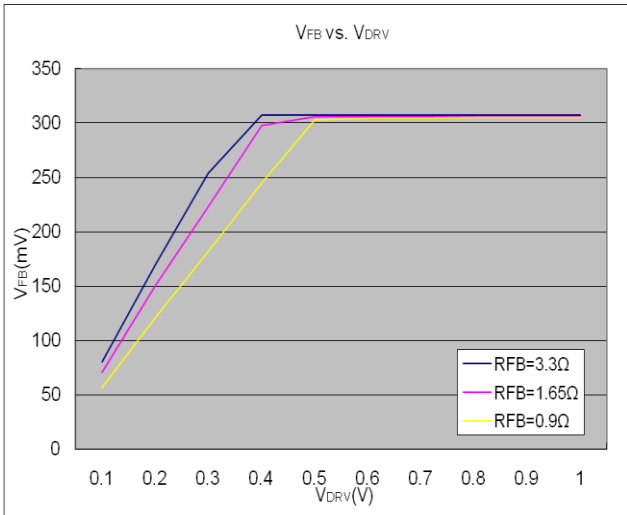
开关特性

特性曲线和波形



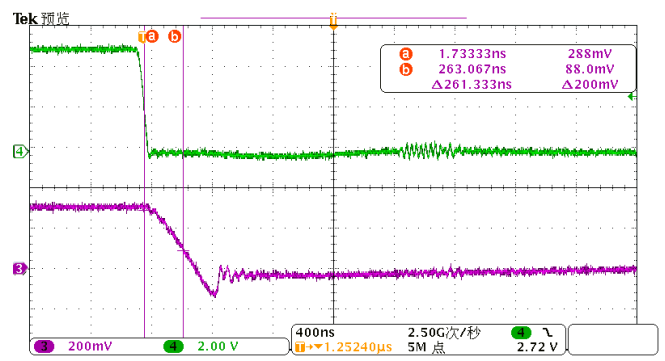
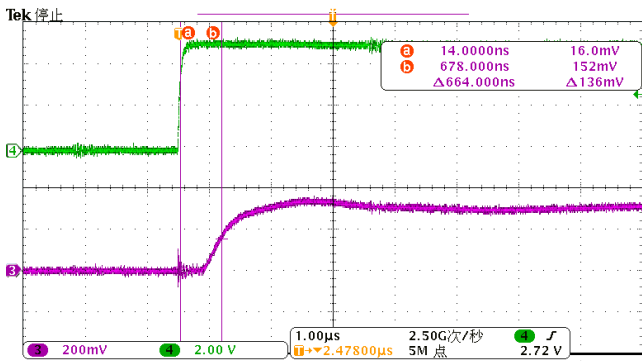
I_{CC} vs. VCC

V_{FB} vs. VCC



V_{FB} vs. VDRV

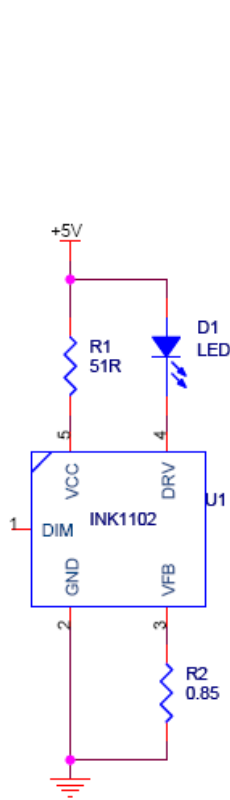
归一化 V_{FB} vs. TEMP. 曲线



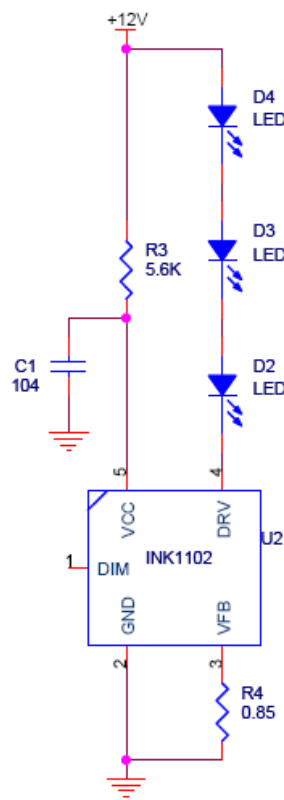
t_{pLH} 测试

t_{pLH} 测试

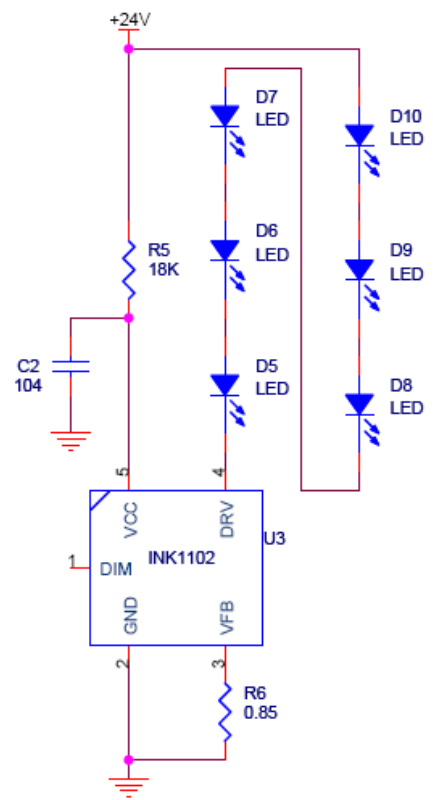
典型应用电路



典型5V 350mA应用电路



典型12V 350mA应用电路



典型24V 350mA应用电路

注意:

12V 和 24V 应用电路中, IC 的功耗大, 发热量较高, 建议采用铝基板做为 PCB 基材。

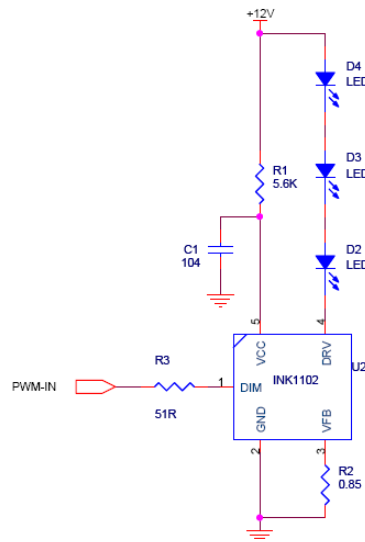
应用

典型应用

当INK1102应用于LED恒流灯条模组时，可采用如下应用电路，芯片仅需一个外挂电阻RFB对电流进行设置，电阻R1可以增强LED灯条的可靠性，避免灯条在热拔插，电源反接等异常情况下灯具损坏，同时降低在高压应用环境下IC自身的功耗，提升产品的可靠性。

INK1102采用0.3V的低反馈电压，在LED电流通路上直接设定LED电流，再配合内部的低导通电阻MOS开关，在输出500mA的情况下，最低的DRV管脚的电压只需要0.5V，能够最大限度增加LED模组灯条的串联数量并保持亮度的一致性，从而降低工程施工的难度。

对于高端需要调光的LED产品，INK1102预留了DIM调光功能，能够使用PWM控制器对LED进行调光。



具有 PWM 调光功能的恒流 LED 光源典型应用电路

电压调整器

INK1102 工作在 12V, 24V 甚至更高电压下，只需要一个电阻 R1 和电容 C1 即可。电阻 R1 可以保证 LED 灯具在电压异常，反接的情况下都不会损坏。

R1 的选型如下：

应用电压	R1	备注
5V	151	-
12V	10K	-
24V	20K	-
36V	30K	-

LED 驱动电流设定

INK1102的输出电流值由外挂电阻来设定，外挂电阻应连接于接地端（GND）与电流设定端（VFB）之间，反馈电压为0.3V。通过外挂电阻值的调整可以设定输出电流的大小，最高可达500mA。输出电流值可透过下列等式来概算：

$$I_{LED} = V_{FB} / R_{FB}$$

其中 V_{FB} 为INK1102恒流参考设定电压，典型值为300mV， R_{FB} 为芯片 V_{FB} 管脚与地之间的电流设定电阻，当LED驱动电流为500时， R_{FB} 应该选取0.6欧姆，精度1%的电阻。

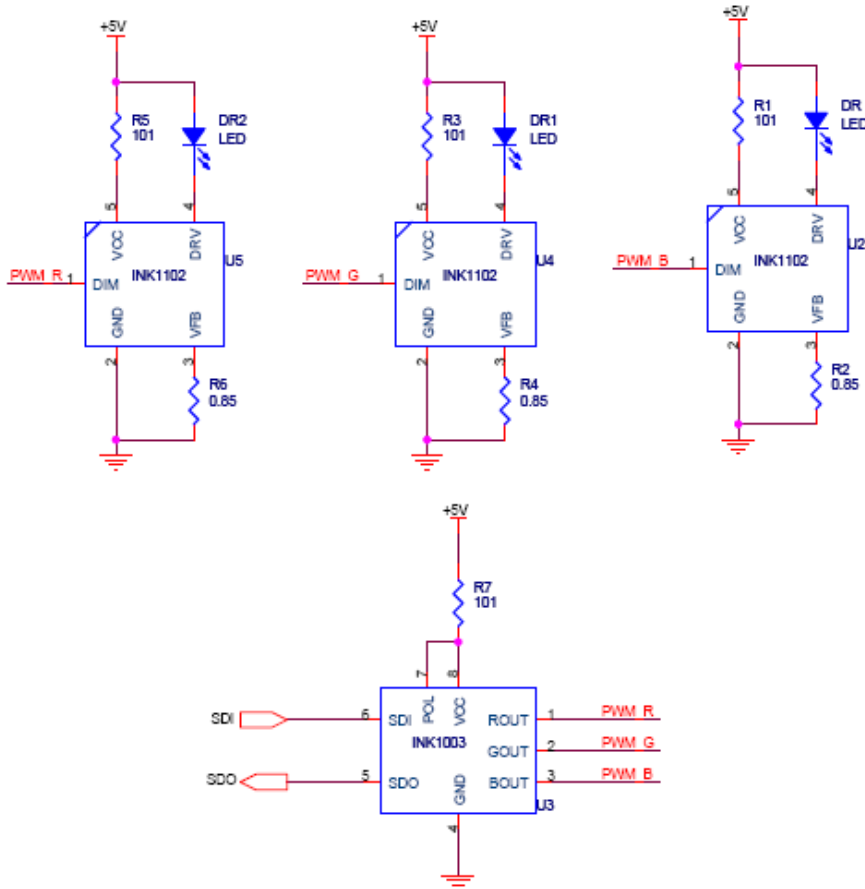
PWM LED亮度控制

INK1102的DIM引脚为芯片的PWM调光接口，该接口内置10K欧姆的上拉电阻，非常方便与PWM控制器配合生产大功率可调光LED灯具。当DIM的端的电压上拉为VCC电平或者悬空时，驱动口打开，DIM端拉底时，驱动口关闭，LED电流为0。

如果不需要调光功能，DIM引脚可以悬空。在采用DIM功能的时候建议在DIM脚串联一个100欧姆电阻再接入PWM控制信号。

INK1102 扩展应用

a) 大功率全彩点光源



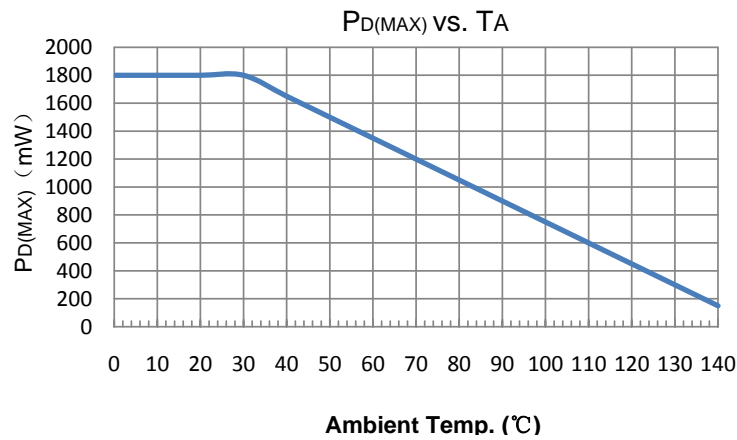
封装体散热功率

INK1102 封装体的最大散热功率由以下公式决定:

$$P_{D(MAX)} = (T_j - T_a) / R_{th}$$

当 INK1102 驱动通道打开时, 真正的功率为 $P_{D(act)} = I_{CC} \times V_{CC} + (I_{OUT} \times (V_{DRV} - V_{FB}))$ 为保持 $P_{D(act)} \cong P_{D(MAX)}$ 可输出的最大电流与 V_{DRV} 电压的关系为:

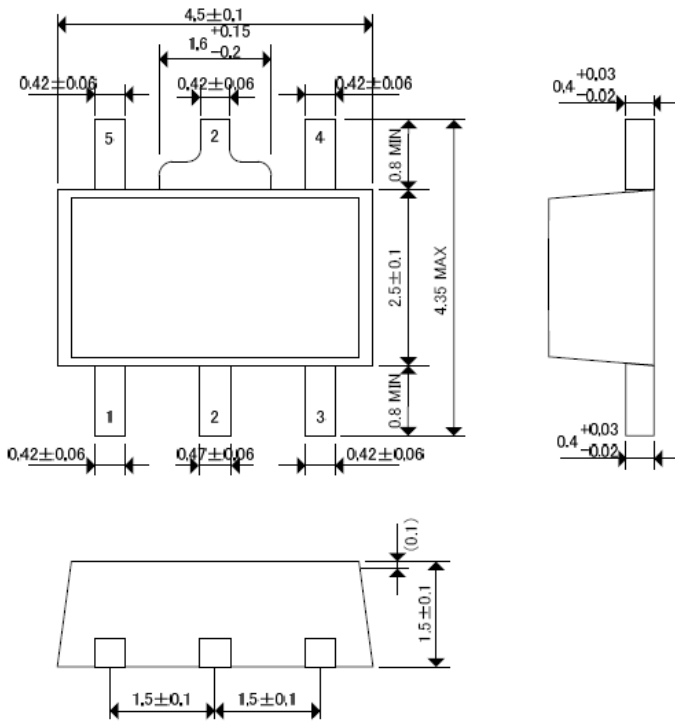
$$I_{OUT} = ((T_j - T_a) / R_{th} - (I_{CC} \times V_{CC})) / V_{DRV}$$



如果采用面积较大的铝基板, 可进一步降低封装的热阻, 提升芯片的最大输出电流。

封装信息

以下尺寸的单位为毫米 (mm)



X-ON Electronics

Largest Supplier of Electrical and Electronic Components

Click to view similar products for [LED Display Drivers](#) category:

Click to view products by [Cross chip](#) manufacturer:

Other Similar products are found below :

[STP16CPP05XTTR](#) [SCT2027CSSG](#) [KP22306WGA](#) [WS9088AS7P](#) [GN1628T](#) [BCT3236EGH-TR](#) [HT1628BRWZ](#) [KP1192SPA](#) [KP1182SPA](#)
[KP1262FSPA](#) [KP1072LSPA](#) [KP1191SPA](#) [KP18001WPA](#) [KP1221SPA](#) [GN1640T](#) [MBI5253GP-A](#) [MBI5124GM-B](#) [WS90561T](#) [S7P](#)
[WS9821B](#) [S7P](#) [WS9032GS7P](#) [LYT3315D](#) [M08888G-11](#) [M08890G-13](#) [BCR420U](#) [SCT2001ASIG](#) [SCT2024CSOG](#) [SCT2024CSSG](#)
[SCT2167CSSG](#) [AL8400QSE-7](#) [PR4401](#) [PR4403](#) [PCA9685PW](#) [STP16CPC05XTTR](#) [WS2821B](#) [PR4402](#) [M08898G-13](#) [RT8471GJ5](#)
[RT9284A-20GJ6E](#) [TLC59482DBQR](#) [ISL97634IRT14Z-TK](#) [AW36413CSR](#) [LP5562TMX](#) [DLD101Q-7](#) [WS2818B](#) [BCR401U](#) [BCR402U](#)
[SCT2004CSOG](#) [SCT2026CSSG](#) [SCT2026CSTG](#) [SCT2110CSSG](#)