

INK1105

具有反接保护的多功能
线性 LED 驱动 IC

产品描述

INK1105是一款高精度、多功能LED驱动芯片，提供单通道恒定输出电流，电流输出范围从5~500mA，电流数值可以通过外接电阻（ R_{FB} ）进行设定，芯片的工作电压范围为2.1~5.5V。低至150mV的电流设定电压以及200mV低饱和压降驱动级，使得INK1105能够在宽驱动电压范围内提供稳定的电流输出。INK1105外围元件少，应用可靠性好，芯片内部包含高精度的带隙基准源，5.5V稳压器，过温保护电路和低压差驱动电路，有源反接保护电路和驱动模式控制电路。

INK1105是多功能LED驱动器，通过FS0和FS1的引脚可以将IC设定在不同的工作模式下，满足用户的不同应用需求，支持多种工作模式：恒定功率控制、恒电流控制和爆闪模式。

INK1105 采用 DFN8-2X2 小体积封装，其使用温度范围为-40~125°C。

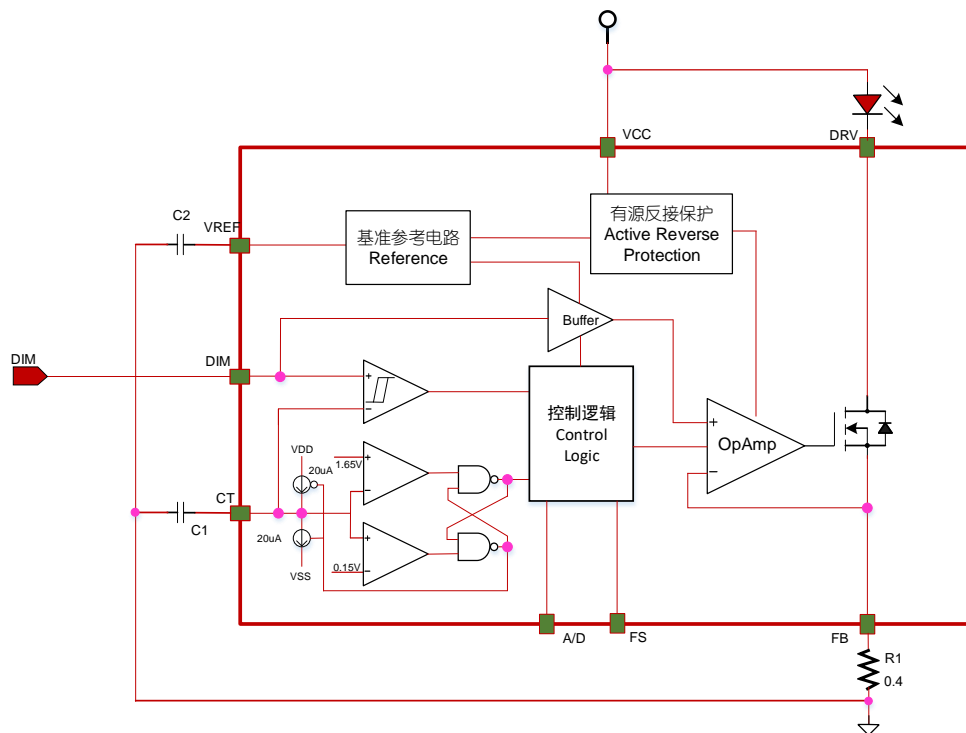
特征及优点

- ◆ VCC pin具有反接保护功能，反接时候电流不超过10uA
- ◆ 支持多种工作模式：
 - 恒定功率驱动模式
 - 恒定电流驱动模式
 - 50%占空比爆闪模式
- ◆ 最大恒定电流输出值：500mA
- ◆ 2.1V基准电压输出，最大负载能力1mA
- ◆ 利用一个外接电阻，可调整电流输出值（5~500mA）
- ◆ I_{CC} 电流低，仅为700uA，有助于提高灯具光效
- ◆ 输出端最小过驱动电压（ $V_{DRV}-V_{FB}$ ）：0.2V@ $I_{OUT}=500mA$
- ◆ 芯片间电流失配 $\leq \pm 3\%$ @ $I_{OUT}=500mA$

应用

- ◆ 激光模组
- ◆ LED 驱动器

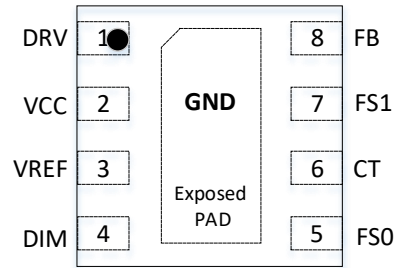
内部框图



订货信息

Part No.	封装	备注
INK1105DN	DFN8-2X2	外形 2X2mm ² (3000 片/卷)

管脚排布



DFN8-2X2

管脚名	序号	功能
DRV	1	LED 驱动引脚
VCC	2	电源，内置反接保护，不需要额外的反接保护器件
VREF	3	2.1V 基准电压输出，最大负载能力为 1mA
DIM	4	调光控制引脚，支持模拟调光和数字调光，数字调光时，该引脚电压与 CT 引脚电压比较产生数字调光信号，在模拟调光时候，该引脚电压将衰减 5 倍，协同内部基准电压共同控制输出电流。
FS0	5	调光功能选择，内置上拉电阻。
CT	6	数字调光频率设置引脚，该 PIN 脚接一个电容可以设定 IC 的数字调光频率或者爆闪频率。
FS1	7	调光功能选择，内置上拉电阻。
FB	8	反馈电压，该引脚连接一个电阻接地可以设定 LED 驱动电流
GND	EP	地

极限参数

参数	符号	参数值	单位
VCC	VCC	-6.0~6.0	V
DRV 管脚驱动电压	V _{DRV}	7.0	V
DRV 管脚驱动电流	I _{DRV}	800	mA
其他管脚电压	V _X	-0.3~6	V
持续输出电流	I _{OUTC}	550	mA
热阻 (DFN8-2X2, 晶体管结到管脚)	R _{th(j-s)2} (DFN2X2)	60	°C/W
最大功耗	P _(DMAX1) (DFN2X2)	1200	mW
工作环境温度范围	T _A	-40~125	°C
工作结温	T _J	160	°C
存储温度	T _{STG}	-55~150	°C
ESD (HBM)	ESD(HBM)	6000	V

注意: 超过器件的极限参数可能会导致器件永久损坏，长时间放置于超过极限条件的环境下可能会降低器件的可靠性。

电气参数 (VCC=3.0V @ 25°C 室温, 除非另行规定)

参数	符号	条件	最小	典型	最大	单位
电源 (Power Supply)						
工作电源电压范围	V _{CC}		2.2	-	5.5	V
静态电流	I _{CC}	DIM 悬空, VCC=5V, R _{FB} =5Ω, V _{DRV} =2V	500	1000	1500	uA
电源反接电流	I _{CCR}	VCC=-6V	-50	-10	-	uA
基准电压源 (Reference Voltage)						
基准电压输出	V _{REFO}	I _{LOAD} =200uA	2.05	2.1	2.15	V
电源调整率	%/dV _{CC}		-	0.1	0.3	%
负载调整率	%/dI _{REF}		-	0.1	0.3	%
驱动 (Driver)						
电流设定基准电压	V _{REFI}	V _{DRV} =0.5V, R _{FB} =2Ω	145	150	155	mV
输出饱和压降	V _{SAT}	I _{OUT} =200mA	-	100	200	mV
输出电流线性调整率	%/dV _{CC}	R _{FB} =2Ω, V _{DRV} =2V, V _{CC} =2.0~5.5V	-	0.1	0.3	%
关断电流	I _{OUT}	V _{DRV} =7V, MODE=HIGH, DIM=0	-	0.1	10	μA
振荡器 (PWM Oscillator)						
PWM 频率	F _{PWM}	C _T =100nF	400	500	600	Hz
PWM 频率调整范围	-		100	-	1000	Hz
占空比范围	-	F _{PWM} =200Hz	0	-	100	%
振荡器源电流	I _{SOURCE}		16	20	24	μA
振荡器沉电流	I _{SINK}		16	20	24	μA
振荡器高电压	V _H		-	1.15	-	V
振荡器低电压	V _L		-	0.15	-	V
50% 占空比驱动	D%	FS=0, A/D=0	49.5	50	50.5	%
过温保护触发温度①	T _{OTP}		-	150	-	°C
过温保护释放温度①	T _{OTPR}		-	130	-	°C

推荐工作环境

参数	符号	最小值	最大值	单位
供电电压	V _{CC}	2.3	5.5	V
持续驱动电流	I _{DD}	-	500	mA
频率	F _{PWM}	0.1	1000	Hz
环境温度	T _A	-20	125	°C

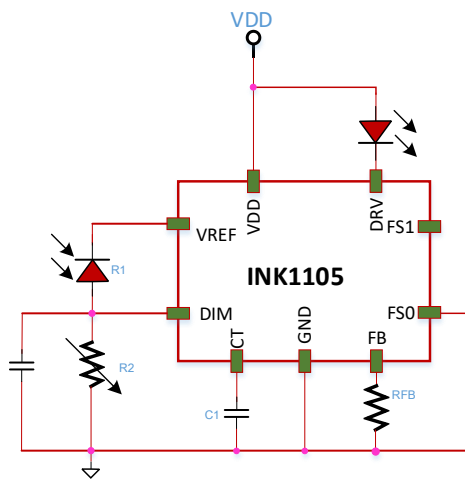


图 1, 数字恒功率控制

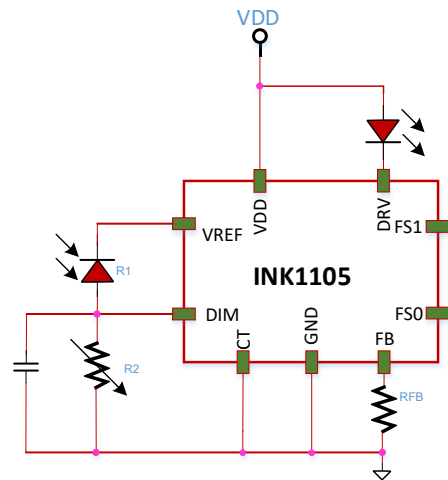


图 2, 模拟恒功率控制

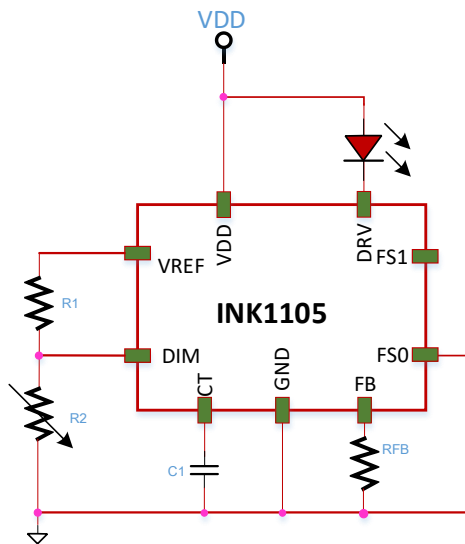


图 3, 数字定电流控制

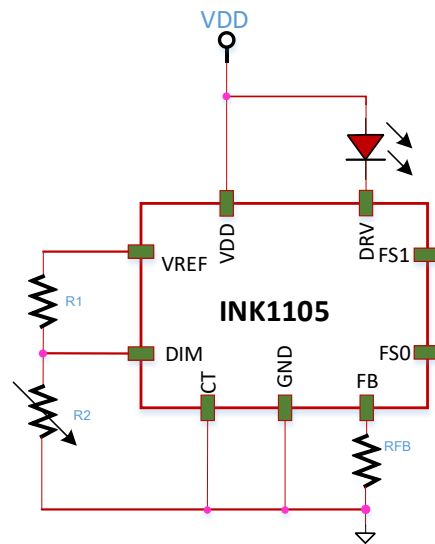


图 4, 模拟定电流控制

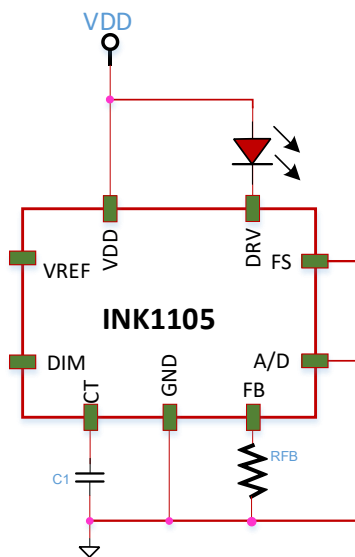


图 5, 爆闪模式

应用

产品描述

INK1105 是一个多功能线性 LED 驱动器 IC，其最大驱动电流可达 500mA，而驱动引脚只需要保持 0.3V 电压即可满足，该 IC 支持多种 LED 驱动模式，具体如下：

FS0	FS1	工作模式
悬空/ HIGH	悬空 or HIGH	模拟线性调光模式
GND	悬空 or HIGH	数字 PWM 调光模式
GND	GND	爆闪模式

当 DIM 连接到 VREF 和 GND 之间的电阻分压器时，该分压电阻网络的电流不能超过 VREF pin 脚的最大负载电流，即 600uA，否则将导致 IC 工作不正常。超小型的封装和极少的外部元件可以满足 LED 的各种应用需求。

数字 PWM 调光模式

当 FS0 接地，FS1 悬空或者拉高的时候，INK1105 工作在数字调光下，FB 引脚的电阻设定了 LED 的最大驱动电流，CT 引脚的电容设定了 PWM 的输出频率，其典型的频率范围应该在 100KHz 左右，系统将具有较高的响应速度。DIM 引脚的电压设定了 PWM 工作模式下的输出占空比，其变化范围是 0%~100%。当 DIM 电压低于 0.15V 时候，输出占空比达到 100%，而当 DIM 电压高于 1.15V 时候，输出占空比为 0。

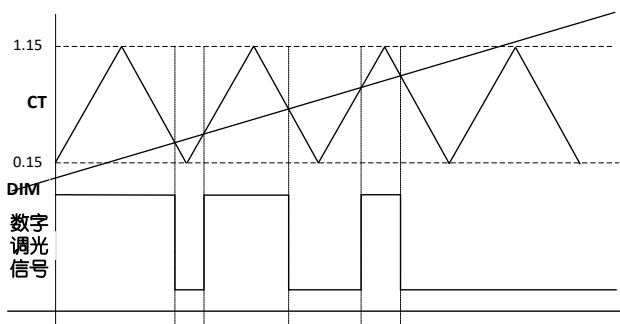


图6，数字PWM调光模式（DIM电压高，输出占空比低）

要实现 PWM 恒功率驱动模式，需要在 VREF 和 DIM 引脚之间连接一个光电二极管，参考图1。

要实现 PWM-恒电流驱动模式，需要在 VREF 和 GND 之间设置一个电阻网络，并将 DIM 引脚接入该电阻网络，参考图3。

在数字调光模式下，LED 的最大驱动电流并未改变，改变的是 LED 的平均电流，因此 LED 将具有稳定的波长输出，具有良好的使用效果。

线性模拟调光模式

在线性模拟调光模式下，INK1105 将 DIM 引脚的电压衰减 5 倍叠加在电路设定环路中，以此模式控制 LED 的电流。该模式下，需要将 CT 引脚拉高或者接地，以保证电路的稳定。原理图如下：

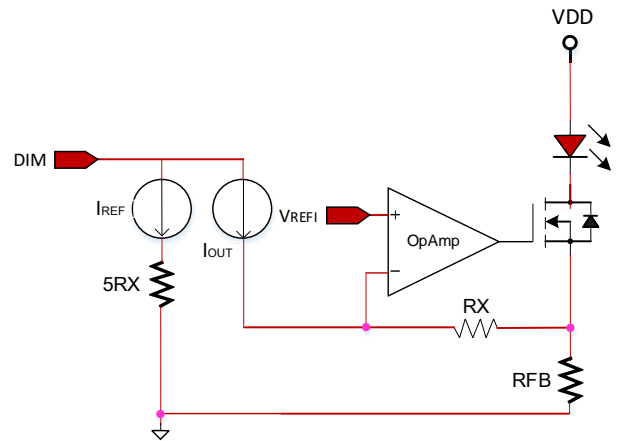


图7，模拟线性调光控制电路原理图

$$IDRV = (V_{REF1} - 0.2 \cdot V_{DIM}) / R_{FB}$$

其中 V_{REF1} 为 INK1105 恒流参考设定电压，典型值为 150mV， R_{FB} 为芯片 V_{FB} 管脚与地之间的电流设定电阻，当 LED 驱动电流为 500mA 时， R_{FB} 应该选取 0.3Ω，精度 0.1% 的电阻。

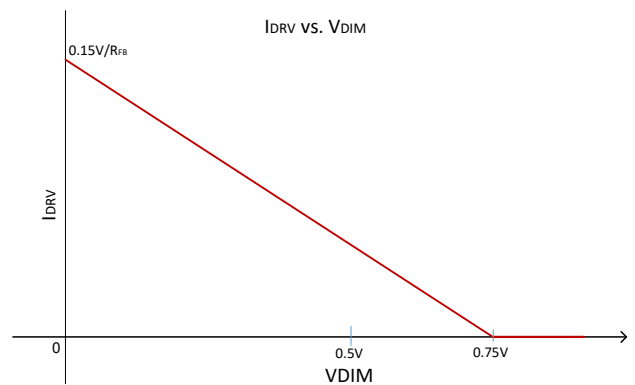


图8，VDIM 调光电流曲线

DIM 调光具有负电压系数特性，当 DIM 引脚电压为 0 时，LED 具有最大驱动电流，而当 DIM 引脚电压高于 0.75V 时候，LED 的驱动电流将降低为 0。

爆闪模式

当 FS0=0，FS1=0，INK1105 将进入到爆闪模式，其输出占空比为 50%。爆闪频率由 CT 引脚的电容设定，可设定的频率范围为 0.1~1000Hz，输出电流由 FB pin 的电阻设定。

LED 的驱动电流为：

$$IDRV = V_{REF1} / R_{FB}$$

其中 $V_{REF1} = 0.15V$ ， R_{FB} 为 FB 引脚的电流设定引脚。

封装体散热功率

INK1105 封装体的最大散热功率由以下公式决定：

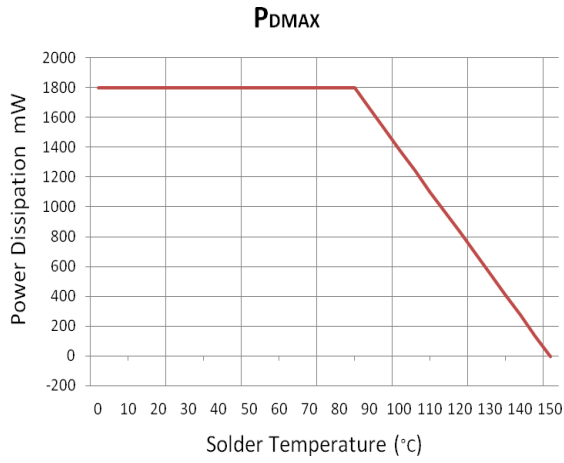
$$P_{D(MAX)} = (T_j - T_s) / R_{th}$$

当 INK1105 驱动通道打开时，真正的功率为

$$P_{D(act)} = I_{CC} \times V_{CC} + (I_{OUT} \times (V_{DRV} - V_{FB}))$$

为保持 $P_{D(act)} \leq P_{D(MAX)}$ 可输出的最大电流与 V_{DRV} 电压的关系为：

$$I_{OUT} = ((T_j - T_s) / R_{th} - (I_{CC} \times V_{CC})) / V_{DRV}$$



如果采用面积较大的铝基板，可进一步降低封装的热阻，提升芯片的最大输出电流。



封装信息

以下尺寸的单位为毫米 (mm)



X-ON Electronics

Largest Supplier of Electrical and Electronic Components

Click to view similar products for [LED Display Drivers](#) category:

Click to view products by [Cross chip](#) manufacturer:

Other Similar products are found below :

[STP16CPP05XTTR](#) [SCT2027CSSG](#) [KP22306WGA](#) [WS9088AS7P](#) [GN1628T](#) [BCT3236EGH-TR](#) [HT1628BRWZ](#) [KP1192SPA](#) [KP1182SPA](#)
[KP1262FSPA](#) [KP1072LSPA](#) [KP1191SPA](#) [KP18001WPA](#) [KP1221SPA](#) [GN1640T](#) [MBI5253GP-A](#) [MBI5124GM-B](#) [WS90561T](#) [S7P](#)
[WS9821B](#) [S7P](#) [WS9032GS7P](#) [LYT3315D](#) [M08888G-11](#) [M08890G-13](#) [BCR420U](#) [SCT2001ASIG](#) [SCT2024CSOG](#) [SCT2024CSSG](#)
[SCT2167CSSG](#) [AL8400QSE-7](#) [PR4401](#) [PR4403](#) [PCA9685PW](#) [STP16CPC05XTTR](#) [WS2821B](#) [PR4402](#) [M08898G-13](#) [RT8471GJ5](#)
[RT9284A-20GJ6E](#) [TLC59482DBQR](#) [ISL97634IRT14Z-TK](#) [AW36413CSR](#) [LP5562TMX](#) [DLD101Q-7](#) [WS2818B](#) [BCR401U](#) [BCR402U](#)
[SCT2004CSOG](#) [SCT2026CSSG](#) [SCT2026CSTG](#) [SCT2110CSSG](#)