

83139 Standard 831390 Ref 83139003



- Protection IP 67, aux hydrocarbures, détergents,
- Commutation double rupture
- Enveloppe double isolation ou antidéflagrante Atex
- Choix d'accessoires de manœuvre

Références

	Type	Fonction	Connexions
83139003	Standard 831390	I (inverseur)	Sortie fils standard

Caractéristiques

Caractéristiques électriques

Calibre nominal / 250 VAC (A)	6
Calibre thermique / 250 VAC (A)	11

Caractéristiques mécaniques

Force de commande maximum (N)	3
Force de relâchement minimum (N)	0,6
Force de course totale maximum (N)	4
Force admissible en fin de course maximum (N)	10
Position de repos maximum (mm)	A= 8,8 B= 9,8
Position d'action suivant trous fixation (mm)	A = 7,7 ^{±0,4} B = 8,7 ^{±0,4}
Course différentielle maximum (mm)	0,35 ±0,1
Course résiduelle aller minimum (mm)	0,25
Température ambiante d'utilisation (°C)	0 →+85
Durabilité mécanique (cycles)	10 ⁷
Entre-contacts (mm)	0,3 x 2
Masse (g)	37

Fixations

Fixation - 4 trous (standard)	A
Fixation - 2 trous	B

Connexions

Connexion	4 fils souples 0,75 mm ² long 0,50 m Ø ext. 2,3 mm
Sortie fils standard	S
Sortie fils à droite	D
Sortie fils à gauche	G

Caractéristiques complémentaires

Composants

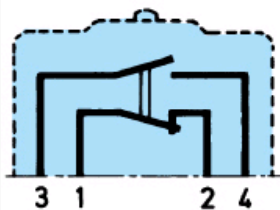
Matière

- Boîtier : polyester UL94V0
- Contacts : argent
- Membrane : nitrile pour 83 139 0 silicone pour 83 139 1 / 2 / 5

Leviers

- acier inoxydable
- à galet : polyamide

Principe

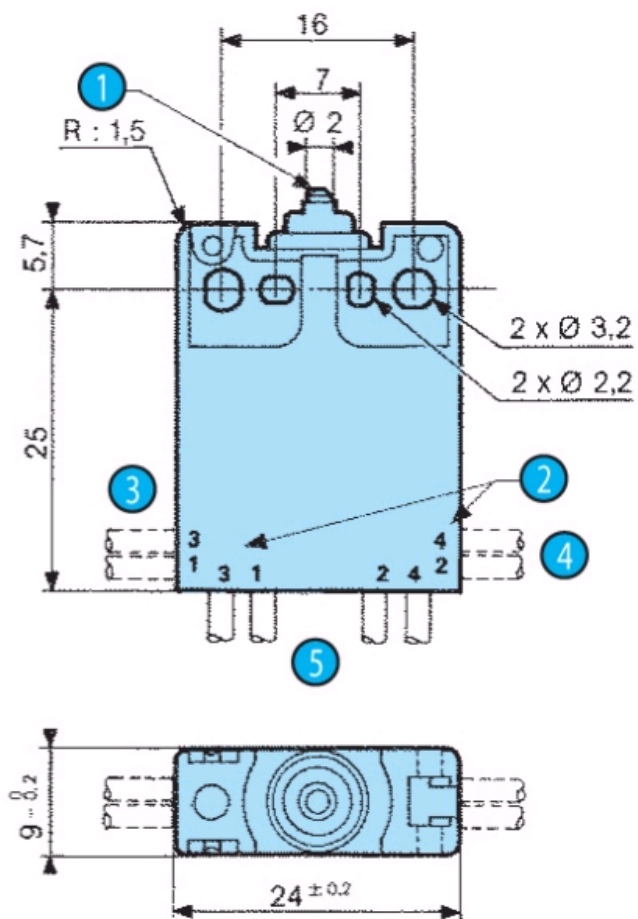


Encombrement (mm)

Produit

83 139 0 - 5

Fixation A = 4 trous

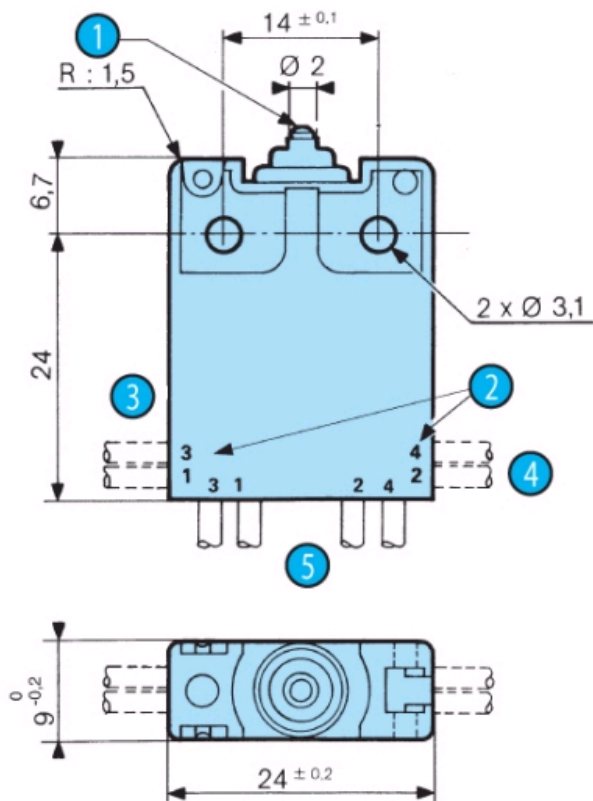


N°	Légende
①	R : 1,5 sphérique
②	Repérage des fils sur boîtier
③	Sortie fils à gauche
④	Sortie fils à droite
⑤	Sortie fils standard couleur noire 1 = fil noir 2 = fil brun 3 = fil gris 4 = fil bleu

Encombrement (mm)

Produit

83 139 0 - 1 - 5
Fixation B = 2 trous

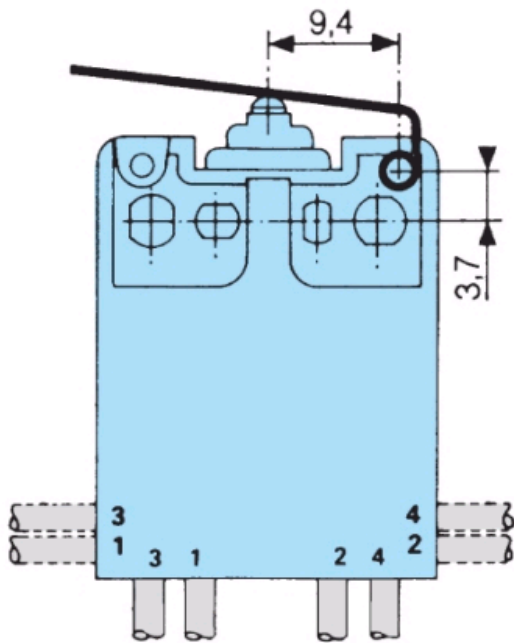


N°	Légende
①	R : 1,5 sphérique
②	Repérage des fils sur boîtier
③	Sortie fils à gauche
④	Sortie fils à droite
⑤	Sortie fils standard couleur noire 1 = fil noir 2 = fil brun 3 = fil gris 4 = fil bleu

Encombrement (mm)

Levier position d'ancrage

Type 139
Fixation A = 4 trous

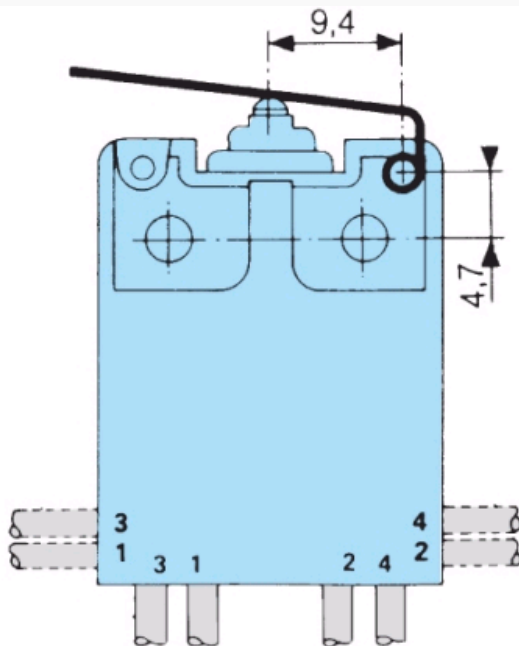


Encombrement (mm)

Levier position d'ancrage

Type 139

Fixation B = 2 trous

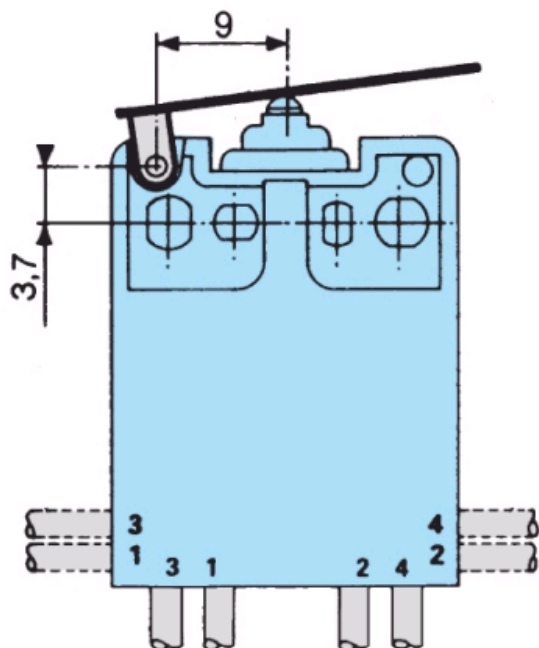


Encombrement (mm)

Levier position d'ancrage

Type 161

Fixation A = 4 trous

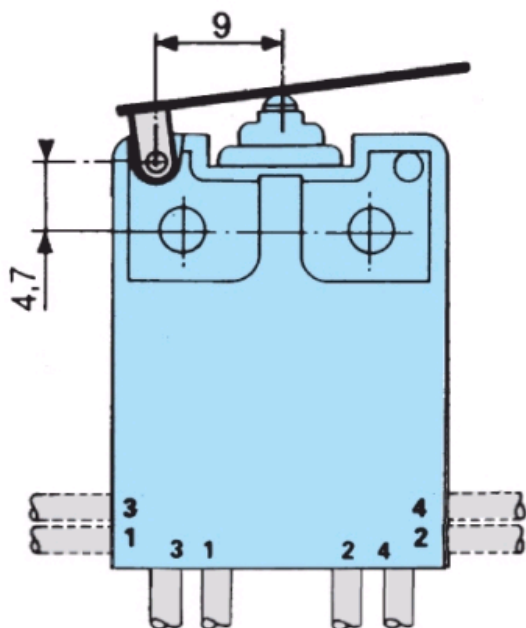


Encombrement (mm)

Levier position d'ancrage

Type 161

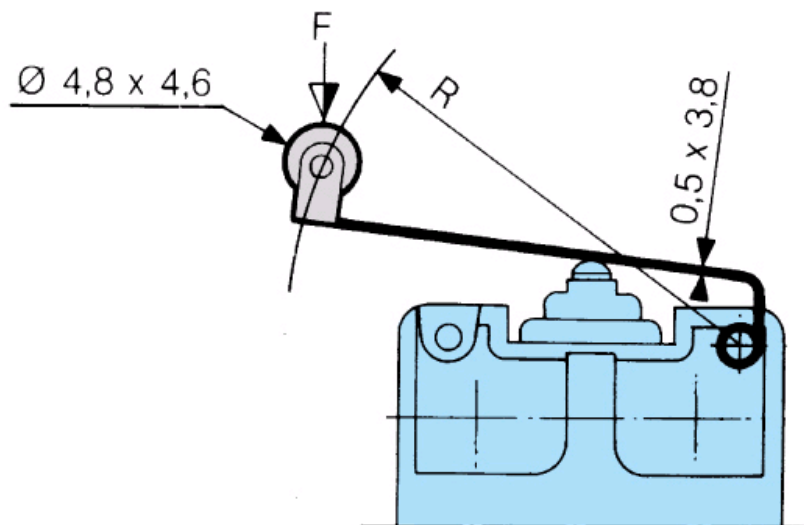
Fixation B = 2 trous



Encombrement (mm)

Accessoires de manoeuvre

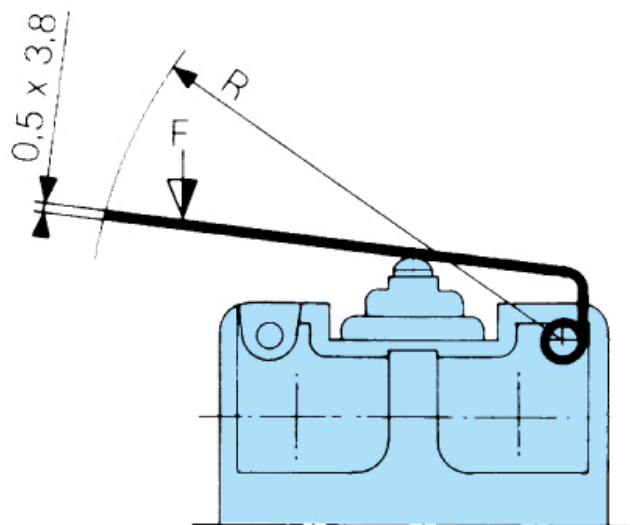
139 EX



Encombrement (mm)

Accessoires de manoeuvre

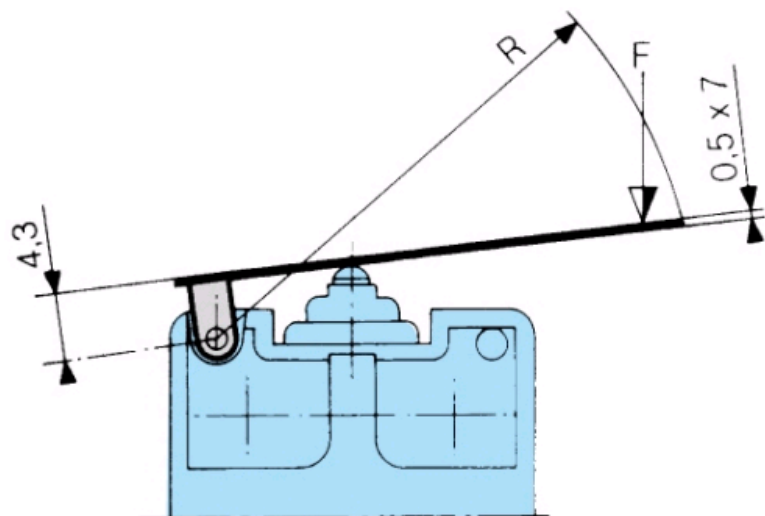
139 AX



Encombrement (mm)

Accessoires de manoeuvre

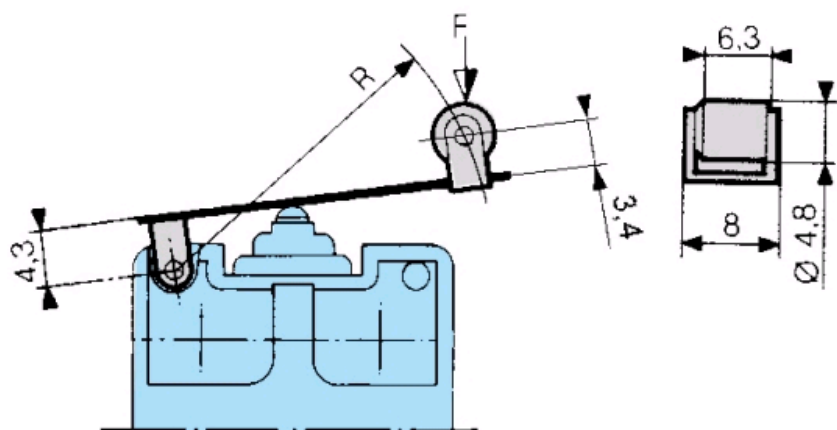
161 A



Encombrement (mm)

Accessoires de manoeuvre

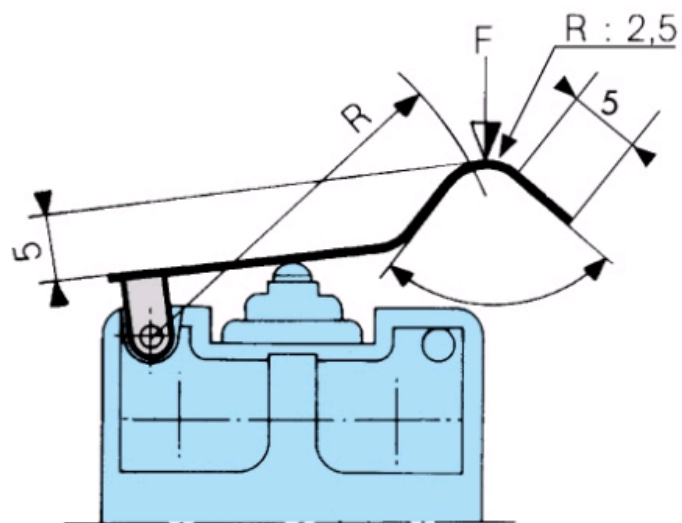
161 E



Encombrement (mm)

Accessoires de manoeuvre

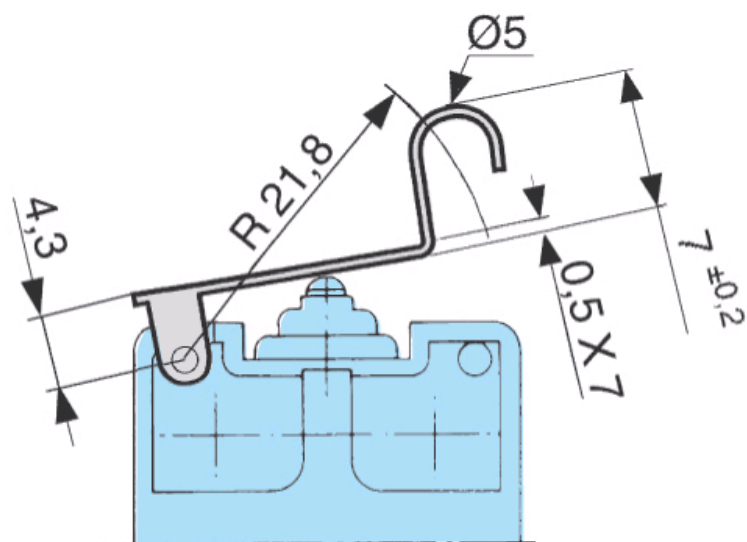
161 F



Encombrement (mm)

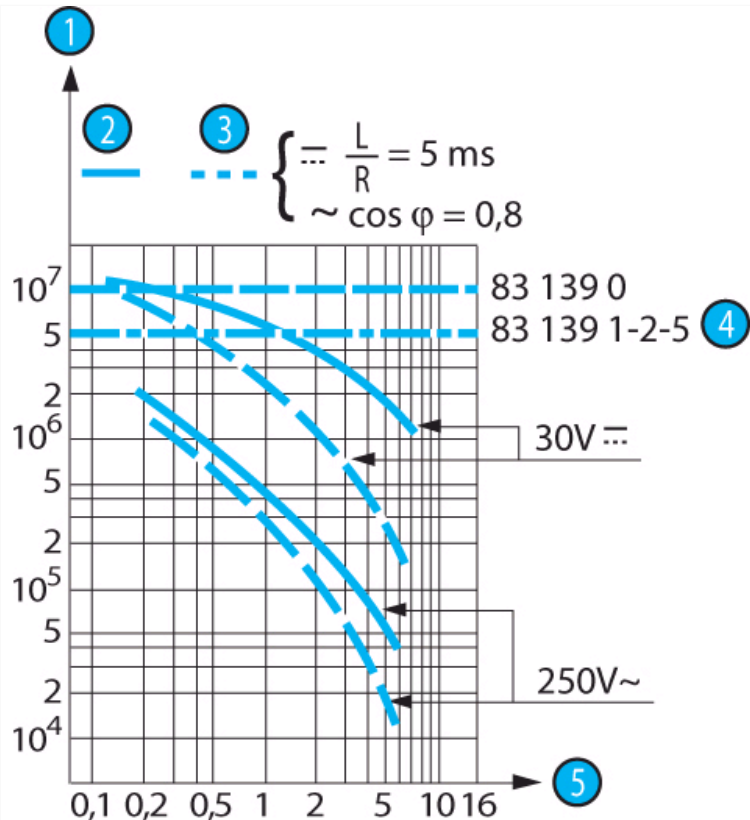
Accessoires de manoeuvre

161 G



Courbes

Courbe d'emploi pour types 83 139 0 / 1 / 2 / 5



N°	Légende
1	Nombre de cycles
2	Circuit résistant
3	Circuit selfique
4	Limite d'endurance mécanique
5	Intensité en Ampères

Branchement

Accessoires de manoeuvre et de montage









Références accessoires de manoeuvre standards		79 215 740	70 507 524	79 215 742	70 507 529
Leviers	Plat 139 AX R29,7 mm**	A galet en bout 139 EX R28,7 mm**	Plat 161A R14,2 - R25,4 mm	A galet en bout 161E R13,6 - R24,1 mm	
Force de commande maximum	N	1,5	1,5	2,6	1,7
Force de relâchement minimum	N	0,2	0,35	0,2	0,35
Course différentielle	mm	1,5	0,7	1,25	0,7
Références accessoires de manoeuvre standards		70 507 528	79 218 651		
Leviers	Plat 161F R22,3 mm	A galet simulé 161 G R21,8			
Force de commande maximum	N	2	2		
Force de relâchement minimum	N	0,2	0,2		
Course différentielle	mm	1,1	1,1		

Sauf indication particulière, les leviers plats et à galets sont livrés non montés.
 ** Exécution montée en usine

Nota : lors du montage du levier, il est recommandé de graisser le sommet du poussoir du minirupteur.

Branchement

Accessoires de manoeuvre et de montage









Part numbers for standard actuators		79 215 740		70 507 524		79 215 742		70 507 529	
Actuators		Flat 139 AX R29,7 mm**	Roller 139 EX R28,7 mm**	Flat 161A R14,2 - R25,4 mm		Roller 161E R13,6 - R24,1 mm			
									
Operating force - max.	N	1,5	1,5	2,6	1,7	2,6	1,7		
Release force - min.	N	0,2	0,35	0,2	0,35	0,2	0,2		
Differential travel	mm	1,5	0,7	1,25	0,7	1,2			
Part numbers for standard actuators		70 507 528		79 218 651					
Actuators		Flat 161F R22,3 mm	Dummy roller 161 GR21,8						
									
Operating force - max.	N	2	2						
Release force - min.	N	0,2	0,2						
Differential travel	mm	1,1	1,1						

Unless indicated, flat actuators and roller actuators are delivered unmounted.
** Factory fitted

Note : We recommend greasing the switch pushbutton lightly when fitting actuators.

Branchement

Accessoires de manoeuvre et de montage









Bestellnummer Standardzusatzbetätiger		79 215 740		70 507 524		79 215 742		70 507 529	
Hebel		Flachhebel 139 AX R29,7 mm**	Rollenhebel 139 EX R28,7 mm**	Flachhebel 161A R14,2 - R25,4 mm		Rollenhebel 161E R13,6 - R24,1 mm			
									
Betätigungskraft max.	N	1,5	1,5	2,6	1,7	2,6	1,7		
Rückschaltkraft min.	N	0,2	0,35	0,2	0,35	0,2	0,2		
Differenzweg	mm	1,5	0,7	1,25	0,7	1,2			
Bestellnummer Standardzusatzbetätiger		70 507 528		79 218 651					
Hebel		Flachhebel 161F R22,3 mm	simulierter Rollenhebel 161 G R21,8						
									
Betätigungskraft max.	N	2	2						
Rückschaltkraft min.	N	0,2	0,2						
Differenzweg	mm	1,1	1,1						

Standardmäßig werden alle Flach- und Rollenhebel unmontiert geliefert.
** Nur werkseitig montiert lieferbar

Anmerkung: Wir empfehlen, bei der Montage des Hebels das Oberteil des Betätigers einzufetten.

Branchement

Accessoires de manoeuvre et de montage









Referencias accesorios de maniobra estándar		79 215 740		70 507 524		79 215 742		70 507 529	
Palancas		Lisa 139 AX R29,7 mm**	Con rodillo en el extremo 139 EX R28,7 mm**	Lisa 161A R14,2 - R25,4 mm		Con rodillo en el extremo 161E R13,6 - R24,1 mm			
									
Fuerza de mando máx.	N	1,5	1,5	2,6	1,7	2,6	1,7		
Fuerza de relajación mín.	N	0,2	0,35	0,2	0,35	0,2	0,2		
Carrera diferencial	mm	1,5	0,7	1,25	0,7	1,2			
Referencias accesorios de maniobra estándar		70 507 528		79 218 651					
Palancas		Lisa 161F R22,3 mm	Con rodillo simulado 161 G R21,8						
									
Fuerza de mando máx.	N	2	2						
Fuerza de relajación mín.	N	0,2	0,2						
Carrera diferencial	mm	1,1	1,1						

Salvo indicación en contra las palancas planas y con rodillo se sirven sin montar.
** Palancas que se montan en fábrica

Nota : Cuando se monten palancas, es aconsejable engrasar el vértice del pulsador del miniinterruptor.

Branchement

Accessoires de manoeuvre et de montage









Riferimenti accessori di manovra standard		79 215 740		70 507 524		79 215 742		70 507 529	
Leve		Platta 139 AX R29,7 mm**	A rotella 139 EX R28,7 mm**	Platta 161A R14,2 - R25,4 mm		A rotella 161E R13,6 - R24,1 mm			
									
Forza di comando massima	N	1,5	1,5	2,6	1,7	2,6	1,7		
Forza di rilascio minima	N	0,2	0,35	0,2	0,35	0,2	0,35		
Corsa differenziale	mm	1,5	0,7	1,25	0,7	1,2	0,7		
Riferimenti accessori di manovra standard		70 507 528		79 218 651					
Leve		Platta 161F R22,3 mm		A falsa rotella 161 G R21,8					
									
Forza di comando massima	N	2		2					
Forza di rilascio minima	N	0,2		0,2					
Corsa differenziale	mm	1,1		1,1					

Senza indicazione particolare le leve piatte e a rotella vengono fornite non montate.
** Esecuzione montata in officina

Nota: al momento del montaggio della leva, si raccomanda di ingrassare la parte superiore del pulsante del microinterruttore.

Branchement

Accessoires de manoeuvre et de montage

Referenties standaardelementen voor de bediening		79 215 740		70 507 524		79 215 742		70 507 529	
Hefbomen		Plat 139 AX R29,7 mm**	Met rol aan uiteinde 139 EX R28,7 mm**	Plat 161A R14,2 - R25,4 mm		Met rol aan uiteinde 161E R13,6 - R24,1 mm			
									
Maximale inschakelkracht	N	1,5	1,5	2,6	1,7	2,6	1,7		
Minimale terugschakelkracht	N	0,2	0,35	0,2	0,35	0,2	0,35		
Schakeldifferentieel	mm	1,5	0,7	1,25	0,7	1,2	0,7		
Referenties standaardelementen voor de bediening		70 507 528		79 218 651					
Hefbomen		Plat 161F R22,3 mm		Met gesimuleerde rol 161 G R21,8					
									
Maximale inschakelkracht	N	2		2					
Minimale terugschakelkracht	N	0,2		0,2					
Schakeldifferentieel	mm	1,1		1,1					

Tenzij anders aangegeven worden de platte hefboomen en de rolhefboomen nietgemonteerd geleverd.
** Montage uitgevoerd in de fabriek

Opmerking: wij raden aan bij de montage van de hefboom het uiteinde van de drukknop van de microschemelaar te smeren.

Autres informations

Marquage produit (83 139 1)

II 2 G

EEx d IIC T6

Signification de ces mentions :

- Utilisation du matériel en atmosphères explosibles

II - Groupe d'appareils pour la surface

2 - Catégorie d'appareil pour la zone 1

G - Gaz

EEx - Le matériel répond aux modes de protection normalisés par le CENELEC (normes européennes)

d - Mode de protection utilisé : enveloppe antidéflagrante "d"

II - Industrie de surface

C - Subdivision de gaz la plus sévère incluant l'hydrogène, l'acétylène et le sulfure de carbone

T6 - Classe de température correspondant à +85 °C

Lors de la passation de commande, le client doit rappeler :

- La zone d'utilisation (0, 1 ou 2)
- Le type d'atmosphère (gaz ou poussière)
- Le type de gaz
- La température ambiante d'utilisation

Produits à la demande, nous consulter



- Leviers spéciaux
- Fils, câbles, faisceaux spéciaux
- Températures d'utilisation particulière

X-ON Electronics

Largest Supplier of Electrical and Electronic Components

Click to view similar products for [Basic / Snap Action Switches](#) category:

Click to view products by [Crouzet](#) manufacturer:

Other Similar products are found below :

[5SM901-S12](#) [5SM9-S12N195](#) [602EN532](#) [602EN535-RB](#) [602HE5-RB1](#) [604HE162](#) [604HE223-6B](#) [624HE17-RB](#) [6HM82](#) [6HM89](#) [6SE1](#)
[6SX1-H58](#) [70500216](#) [70599106](#) [MBD5B1](#) [MBH2731](#) [73-316-0012](#) [EXD-AR20](#) [79211923](#) [79218589](#) [7AS12](#)
[MIL30126AB6BBMD4A12XAU](#) [ML-1155](#) [ML-1376](#) [831010C3.0](#) [831090C2.EL](#) [83131904](#) [84212012](#) [8AS239](#) [8HM73-3](#) [8SX26-H33](#)
[914CE1-6G](#) [PL-100](#) [11SM1077-H4](#) [11SM1077-H58](#) [11SM1-TN107](#) [11SM405](#) [11SM8423-H2](#) [11SX37-T](#) [11SX48-H58](#) [11SM2442-T](#)
[11SM76-T](#) [11SM77-H58](#) [11SM77-T](#) [11SM863-T](#) [11SM866](#) [A7CN-1M-1-LEFT](#) [A831700C7.0](#) [121EN188-R](#) [1245.0120](#)