

Potentiometer Ø 22 mm EP Part number 88950109



- Direct-read potentiometer (controlled externally) Ø 22 mm
- IP65 degree of protection on front panel
- Directly compatible with the "Potentiometer" parameter of an analogue input on the Millenium 3

Part numbers

Type	Description	Supply
88950109 EP	External potentiometer for value adjustment	30 V DC max

Specifications

Environmental characteristics

Protection rating	In accordance with IEC/EN 60529 : IP65 on front panel IP10 on terminal block
Operating temperature	-20 → +60 °C
Storage temperature	-20 → +70 °C

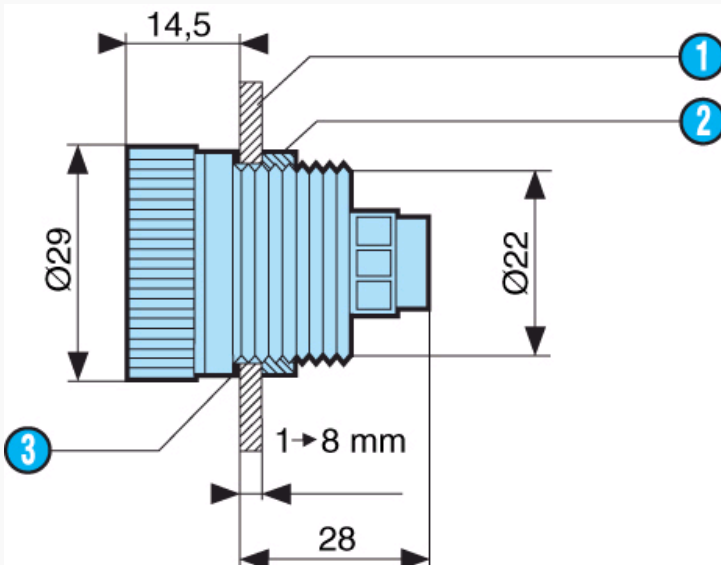
Electrical characteristics

Ohmic value	4700 Ω
Tolerance	± 20 %
Power	150 mW

Mechanical characteristics

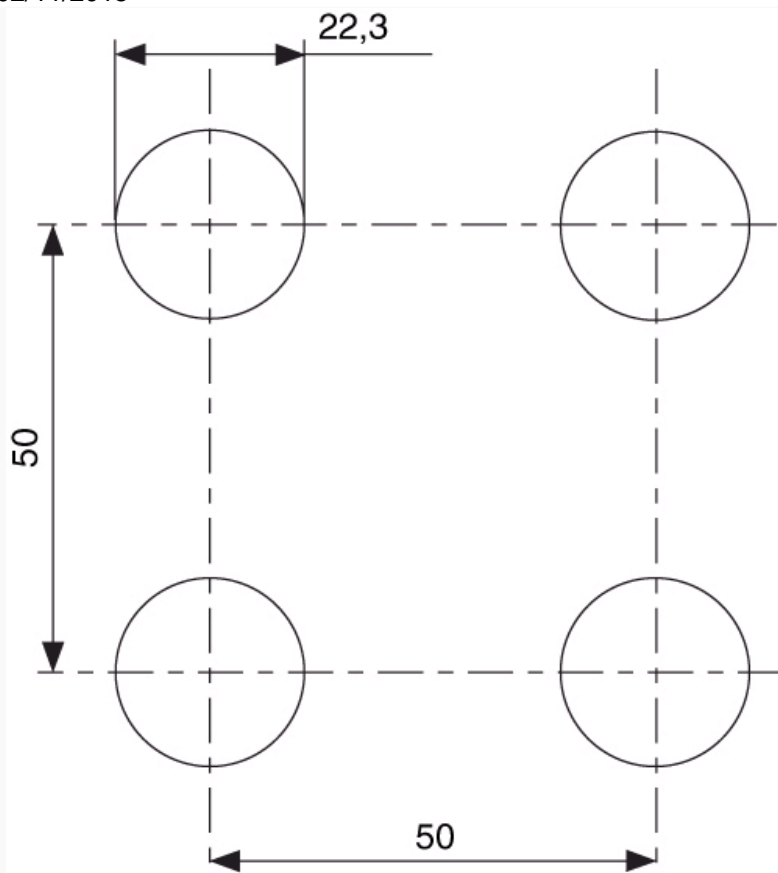
Screw terminals connection capacity	1 x 4 mm ² rigid 1 x 2.5 mm ² flexible
-------------------------------------	---

Dimensions (mm)

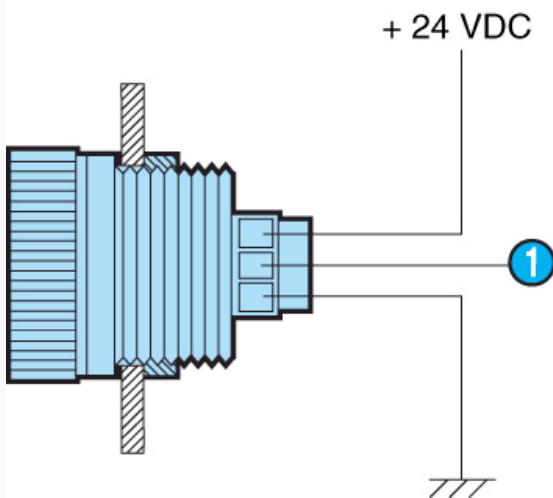


N°	Legend
①	Panel
②	Nut
③	Seal

Dimensions (mm)



Connections



N°	Legend
1	Analogue input

X-ON Electronics

Largest Supplier of Electrical and Electronic Components

Click to view similar products for [Analogue Panel Meters](#) category:

Click to view products by [Crouzet](#) manufacturer:

Other Similar products are found below :

[16000](#) [16025](#) [02360](#) [085000](#) [12](#) [10018](#) [10310](#) [81683-00](#) [APM-M2-MAK](#) [06713](#) [08130](#) [35139](#) [17517](#) [2602](#) [37030](#) [07380](#) [01253Z](#) [01160](#)
[DQN72 25A](#) [DQN72 40A](#) [EQN72 1,5/3A](#) [EQN72-10/20A](#) [EQN72 100V](#) [EQN72 120V](#) [EQN72-15/30A](#) [EQN72 150V](#) [EQN72 2,5/5A](#)
[EQN72-25/50A](#) [EQN72 250V](#) [EQN72 4/8A](#) [EQN72 40/80A](#) [EQN72 50/100A](#) [EQN72-6/12A](#) [EQN72 60/120A](#) [EQN72 60V](#) [15040](#) [15039](#)
[15038](#) [88950109](#) [20017-14](#) [20028-17](#) [20035-17](#) [20116-23](#) [28103-20](#) [28104-06](#) [82450-83](#) [82453-85](#) [85001-02](#) [85014-02](#) [85093-03](#) [85097-](#)
[02](#)