

概述

PT1311 是一款低启动电压，高效率的同步整流升压型直流-直流转换器。输出电压为可调电压输出。芯片的静态工作电流 40uA，关断电流小于 1uA。0.85V 到 4.2V 的输入电压范围使 PT1311 适合于单节锂电池应用，也适合于单节/2 节 AA 电池应用。1.2MHz 开关频率减小了外围元器件尺寸，降低了系统成本。电流模式工作使其具备良好的电源和负载变化的响应，并具有开关电感峰值限流的功能。内部环路补偿进一步减少了外围元器件。抗振铃电路减少了由非连续模式工作带来的 EMI。PFM 模式提高了轻载时的转换效率。PT1311 采用 SOT23-6 的封装形式。

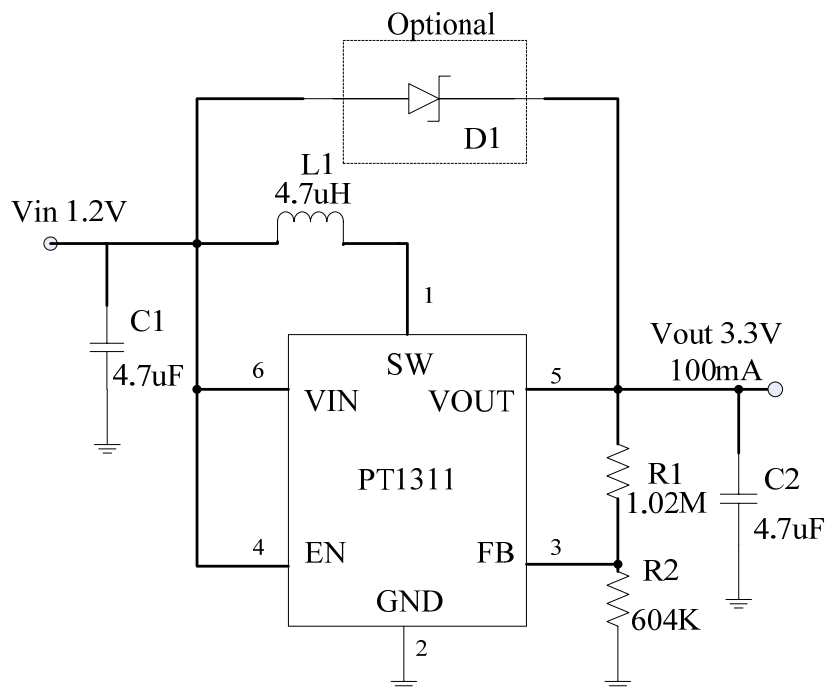
应用

- 锂电池补充包
- USB 音响
- 无线鼠标
- 数码相机
- MP3/MP4 播放器
- 便携式设备

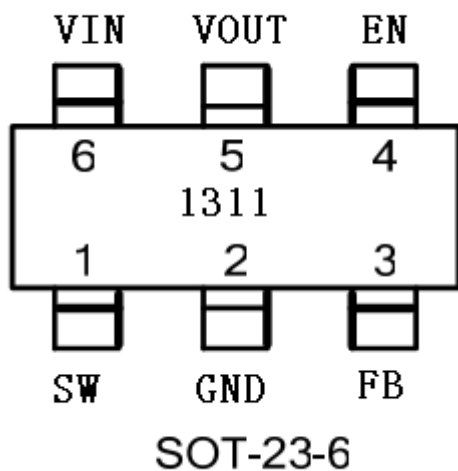
特点

- 输入电压工作范围：0.6V - V_{out}
- 输出电压范围：2.5V - 5.5V
- 高效率：高至 94%
- 40uA 静态工作电流
- 100mA 输出电流能力（1 节 AA 电池）
- 400mA 输出电流能力（2 节 AA 电池）
- 最低输入启动电压：0.85V
- 固定开关频率：1.2MHz
- 内置同步整流
- 内置抗振铃电路减小 EMI 辐射
- 关断电流小于 1uA
- 过流保护
- 过温保护
- 轻载自动进入 PFM 模式
- 封装形式：SOT23-6
- 满足 RoHS 标准

典型应用电路图



封装及引脚排列



引脚说明

| 引脚序号 | 符号 | 说明 |
|-----------------|------|------------|
| SOT-23-6 | | |
| 1 | SW | 内部功率管的输出 |
| 2 | GND | 地 |
| 3 | FB | 反馈管脚 |
| 4 | EN | 片选信号，高电平有效 |
| 5 | VOUT | 电源 |
| 6 | VIN | 电源输入 |

最大极限值 (标注1)

| 符号 | 项目 | 极限值 | 单位 |
|---------------|----------------|-------------------------|-----------------------------|
| V_{IN} | 输入电压范围 | -0.3~7 | V |
| V_{SW} | 功率开关电压 | -0.3~7 | V |
| V_{OUT} | 输出电压范围 | -0.3~7 | V |
| V_{FB} | 反馈电压输入电压范围 | -0.3~7 | V |
| V_{EN} | 使能信号电压范围 | GND-0.3 to $V_{IN}+0.3$ | V |
| θ_{JA} | SOT-23-6 封装的热阻 | 250 | $^{\circ}\text{C}/\text{W}$ |
| T_{OPT} | 工作温度范围 | -40~85 | $^{\circ}\text{C}$ |

推荐工作范围 (标注2)

| 符号 | 项目 | 参数值 | 单位 |
|-----------|--------|------------|--------------------|
| V_{IN} | 输入电压范围 | 0.85 – 4.5 | V |
| T_{OPT} | 工作温度范围 | -40 to 85 | $^{\circ}\text{C}$ |

订购信息

| 封装 | 温度范围 | 订购型号 | 包装运输 | 产品打印 |
|----------|--|------------|----------------------------|------|
| SOT-23-6 | -40 $^{\circ}\text{C}$ 到 85 $^{\circ}\text{C}$ | PT1311E23F | Tape and Reel 3000units | 1311 |

电气特性参数

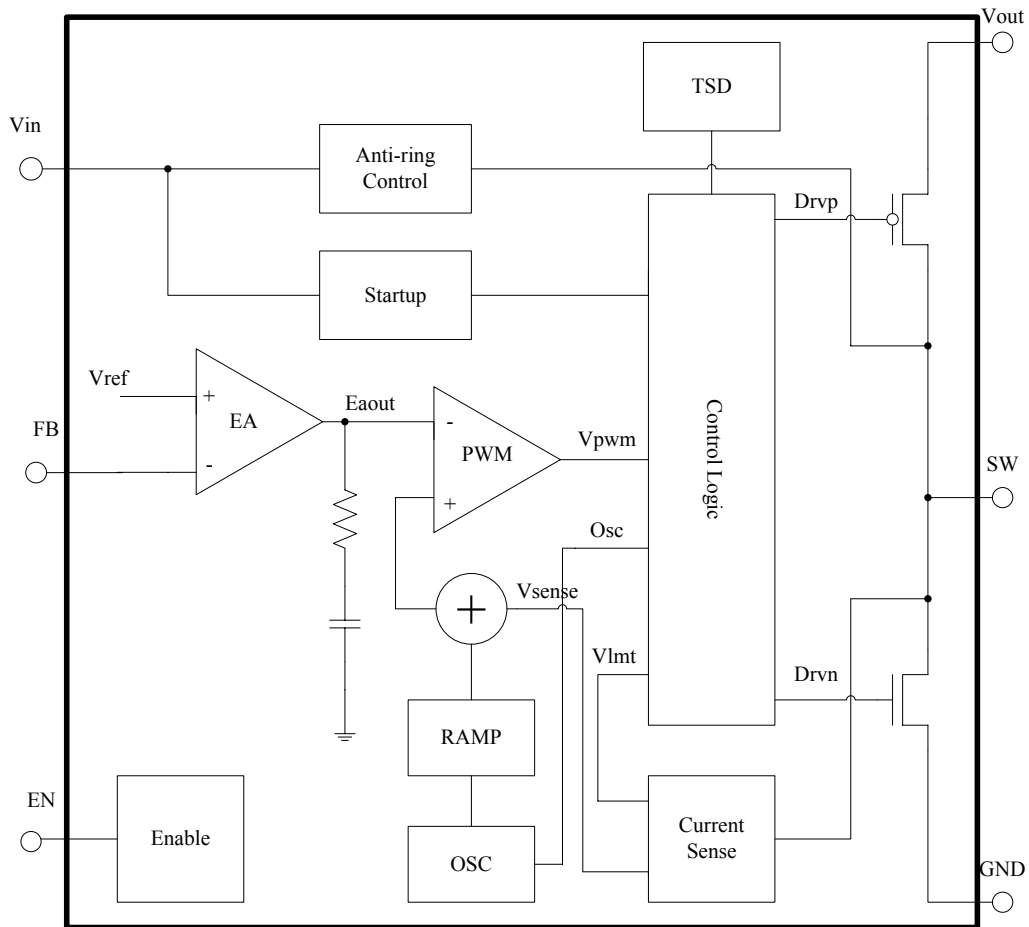
($V_{IN}=1.2V$, $V_{OUT}=3.3V$, $T_A=25^{\circ}C$, 除非另外指定)

| 符号 | 描述 | 条件 | 最小 | 典型 | 最大 | 单位 |
|---|-------------|--|-------|-------|-------|-------------|
| V_{IN} | 最小启动电压 | $I_{OUT}=1mA$ | -- | 0.85 | 1 | V |
| | 最小工作电压 | $V_{EN}=V_{IN}$ | | 0.6 | 0.7 | V |
| V_{OUT} | 输出电压范围 | | 2.5 | -- | 5.5 | V |
| V_{FB} | 反馈电压 | | 1.225 | 1.25 | 1.275 | V |
| I_Q | 空载时的静态电流 | $I_{OUT}=0mA$ | -- | 300 | 500 | μA |
| | 开关不工作时的静态电流 | $I_{OUT}=0mA$ | | 40 | | μA |
| | 芯片关断时的静态电流 | $V_{EN}=0$ | -- | 0.01 | 1 | μA |
| Fosc | 开关频率 | | 1 | 1.2 | 1.4 | MHz |
| D_{MAX} | 最大占空比 | | | 90 | | % |
| $R_{DS(ON)L}$ | 功率NMOS导通电阻 | $V_{OUT}=3.3V$ | -- | 0.3 | | Ω |
| | | $V_{OUT}=5V$ | | 0.2 | | Ω |
| $R_{DS(ON)H}$ | 功率PMOS导通电阻 | $V_{OUT}=3.3V$ | -- | 0.4 | | Ω |
| | | $V_{OUT}=5V$ | | 0.3 | | Ω |
| I_{LIMIT} | 电感峰值电流限值 | $V_{OUT}=5V$ | | 1.2 | | A |
| $\frac{\Delta V_{OUT}}{V_{OUT}} / \frac{\Delta V_{IN}}{V_{IN}}$ | 电压调整率 | $V_{IN}=1 \sim 2.5V$, $I_{OUT}=50mA$ | -- | 0.2 | | %/V |
| $\frac{\Delta V_{OUT}}{V_{OUT}} / \frac{\Delta I_{OUT}}{I_{OUT}}$ | 负载调整率 | $V_{IN}=1.2V$, $I_{OUT}=10 \sim 100mA$ | -- | 0.003 | | %/mA |
| T_{SD} | 热关断 | $I_{OUT}=0$ | | 160 | | $^{\circ}C$ |
| | 迟滞 | | | 20 | | $^{\circ}C$ |

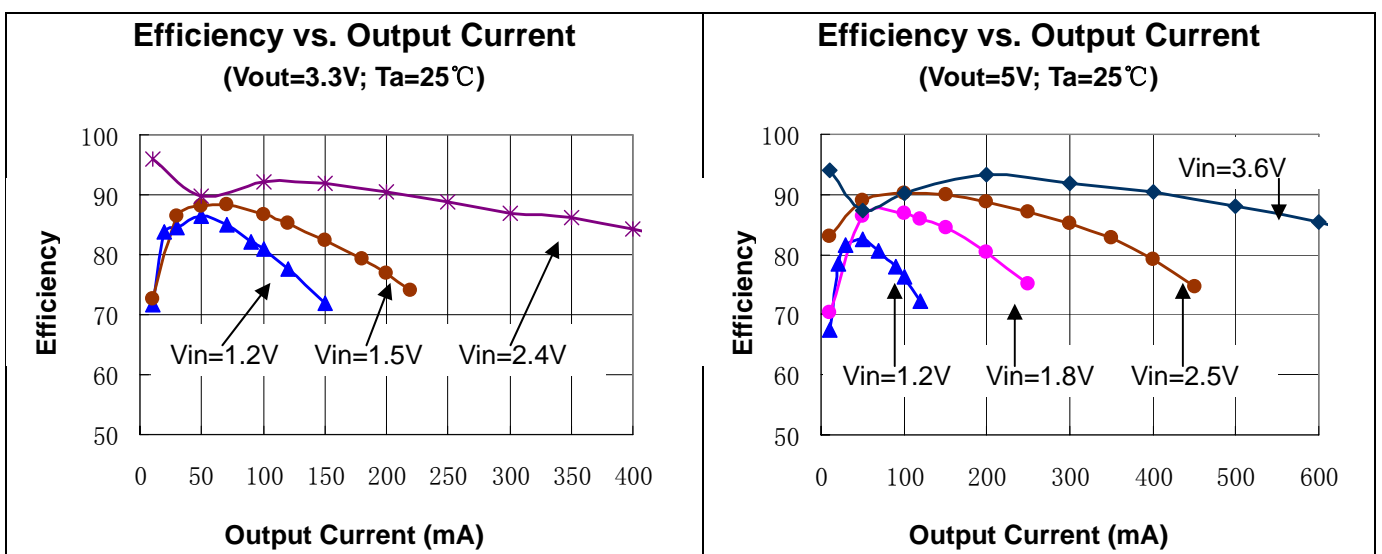
标注:

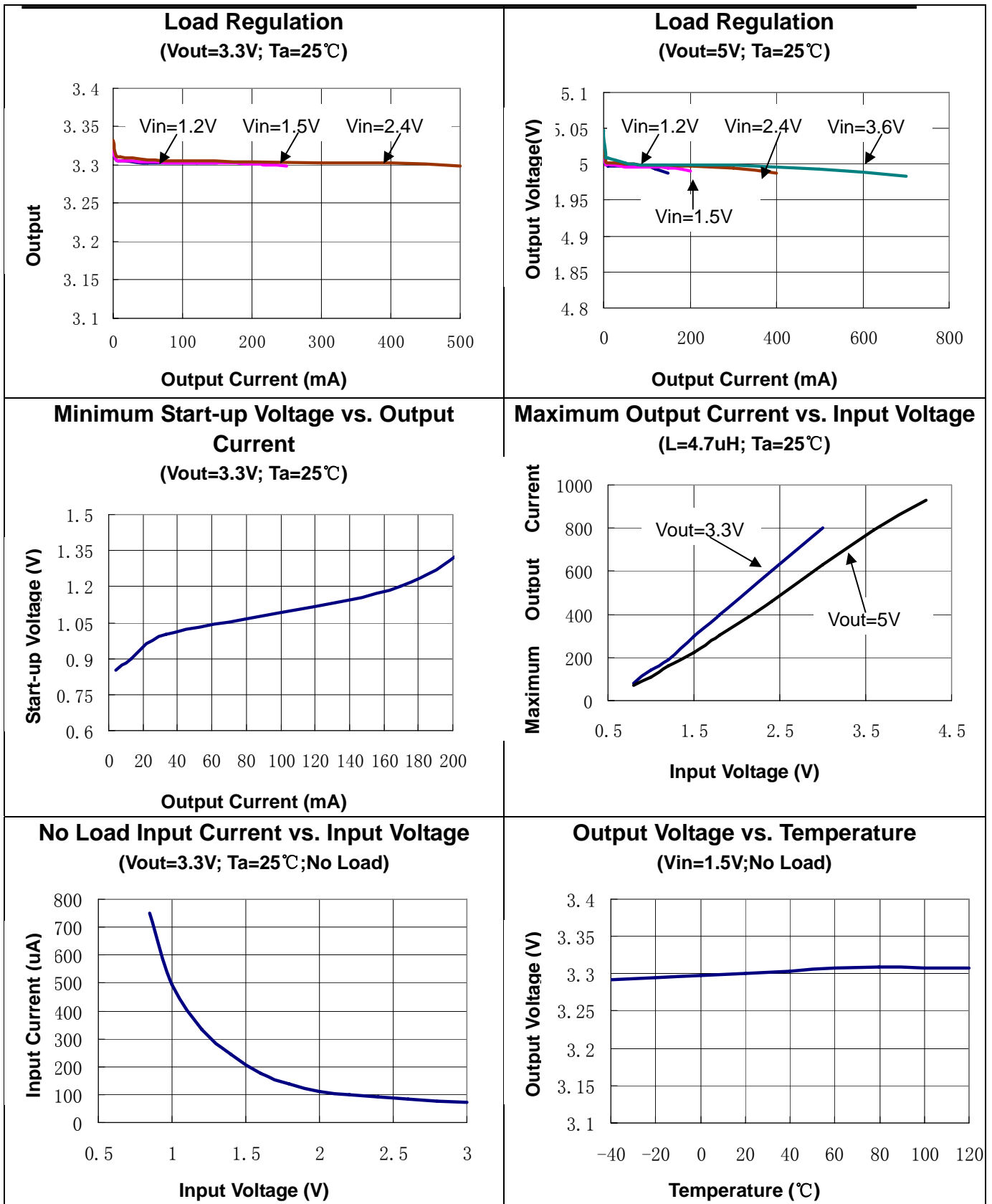
1. 如果工作条件超过最大极限值, 芯片有可能损坏。
2. 如果器件工作在推荐工作范围之外, 不保证能满足所有参数指标。

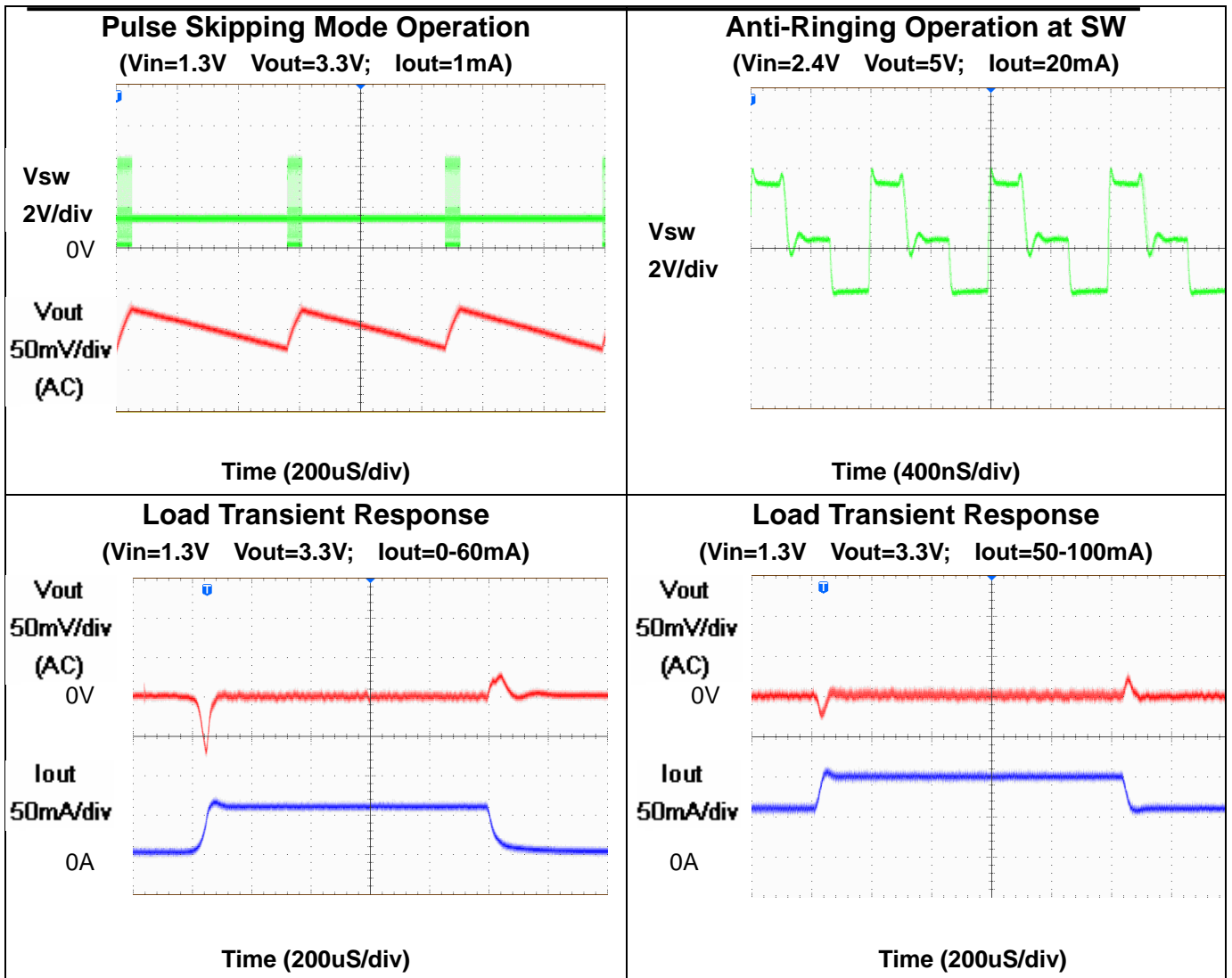
电路模块图



电路性能图







功能描述

1) 基本功能描述

PT1311 是一款同步升压 DC-DC 转换器，它通过控制内部集成的功率开关来达到全负载范围内的高转换效率。它的开关工作在固定的 1.2MHz 频率上，内部采用带斜坡补偿的电流模式来实现脉宽调制，实现升压的功能。PT1311 可以工作在低于 1V 的输入电压下，它的最低启动电压为 0.85V。

2) 电流模式工作

PT1311 的开关工作在固定的 1.2MHz 频率上，内部采用带斜坡补偿的电流模式来实现脉宽调制，实现升压的功能。在每个时钟的开始阶段，芯片内部的功率 NMOS 导通，电感电流线性增大，当采样电流通过误差放大器达到平衡值或者到达最大占空比时，内部的功率 NMOS 将关闭，功率 PMOS 开始导通，电感电流将线性减小。使用这种控制方法，可以周期性的控制电感电流，防止开关的电流过大或者电感进入饱和状态。

3) 同步整流

PT1311 内部集成了用于同步整流的功率 MOS 管，这样一方面可以提高芯片的转换效率，另一方面可以不用片外的肖特基二极管，节省成本。由于用于同步整流的片内的功率 PMOS 管的导通阻抗很小，工作时它所消耗的功耗要比异步升压转换器所用的肖特基二极管的功耗小很多，所以这种结构可以提供更

高的转换效率。

4) 低电压启动

PT1311 的最低启动电压为 0.85V，在芯片的启动阶段，片内集成的低压启动电路会控制功率 NMOS 的开关，逐渐增大输出电压，当输出电压超过 2V 时，内部的比较器会检测输出电压并使芯片进入正常模式工作。在芯片的启动阶段，给芯片供电的是输入电压，当输出电压超过 2V，芯片进入正常工作模式，给芯片供电的是输出电压，而与输入电压无关。

5) 脉冲频率调制模式

当输出负载电流很小时，芯片会自动进入脉冲频率调制模式来提高轻负载时芯片的转换效率。在这种模式下，芯片内部的控制电路会周期性的忽略一些调制脉冲来维持稳定的输出电压。当负载电流增大时，芯片会根据输出电压的反馈来自动调整芯片的工作状态，让其进入正常的脉宽调制模式。

6) 抗震荡电路

PT1311 内部集成了抗震荡电路来消除 SW 管脚在电感电流降为 0 时可能出现的电压震荡。在这种情况下，SW 端的电压会被强制钳位到输入电压上，通过这种方式将 SW 端的震荡能量重新储存到电感和开关回路中，这样既提高了转换效率又降低了 SW 端的 EMI 辐射。

应用说明

1) 输出电压设定

参考典型应用电路，开关稳压器的输出电压(Vout) 由下面的公式得出：

$$V_{out} = (1 + R1/R2) * V_{fb}$$

2) 反馈环路设计

参考典型应用电路，除了满足上面的公式，R1 和 R2 的选择也要满足静态电流损耗和抗干扰之间的平衡。

- R 值越大静态电流越小 ($I = 1.25V/R2$)
- R 值越小抗干扰能力越好，对干扰，版图寄生，FB 脚漏电和对 FB 脚不当探针也越不敏感。

因此对于没有待机或挂机模式的应用，R1、R2 的取值越小是比较合适的选择，而对于比较关注在待机或挂机模式下的电流损耗的应用来说选择较大值的 R1 和 R2 是有必要的。高阻抗反馈环路对任何干扰都非常敏感，所以要非常注意 PCB 的布局以避免任何干扰，尤其是 FB 脚。

为了提高系统的稳定性，FB 脚和 VOUT 间可加入一个电容。根据实际经验的建议兆欧级的反馈电阻选择 100pF 左右的电容，而较小的电阻选择 10nF~0.1uF 就可以了。

3) 电感的选择

由于芯片的工作频率比较高，为 1.2MHz，所以在系统应用中可以选择小的贴片电感。对于大部分应用，适合 PT1311 的电感值为 2.2uH~10uH，可以根据下面的步骤及公式计算来选择合适的电感值：

$$I_{in_avg} = \frac{V_{out} * I_{out}}{\eta * V_{in}}$$

1, 确定输入电流平均值：

$$\Delta I = \frac{V_{in} * (V_{out} - V_{in})}{L * V_{out} * F_{sw}}$$

2, 确定输入电流纹波：

$$K = \frac{\Delta I}{I_{in_avg}}$$

3, 确定输入电流纹波比例：K 值一般取 0.3~0.5

$$\Delta I = K * I_{in_avg} = \frac{V_{in} * (V_{out} - V_{in})}{L * V_{out} * F_{sw}}$$

4, 确定输入电流纹波比例后, 可得出:

$$L = \frac{V_{in} * (V_{out} - V_{in})}{K * \frac{V_{out} * I_{out}}{\eta * V_{in}} * V_{out} * F_{sw}}$$

5, 由以上步骤得出 L 值计算公式:

6, 满载情况下, 至少需保证输入电流峰值 I_{peak} 不能超过芯片的限流值 (1.2A) 的 80%, 峰值电流计算公式为:

$$I_{peak} = I_{in_avg} + \Delta I / 2$$

| | | | |
|------------|------------|---------------|---------|
| I_{peak} | 电感的峰值电流 | I_{out} | 输出负载电流 |
| V_{out} | 输出电压 | V_{in} | 输入电压 |
| η | 芯片的效率 | F_{sw} | 开关频率 |
| L | 电感值 | I_{in_avg} | 输入电流平均值 |
| K | 输入电流纹波比例系数 | ΔI | 输入电流纹波 |

4) 输入电容

建议使用贴片封装的 4.7uF 或者更大的电容用作 PT1311 的输入电容。容值大且 ESR/ESL 值的电容可以提供一个比较低的高频对地阻抗回路, 在 PCB 设计中请尽量让此电容和 VIN 端靠的较近, 这样可以就近提供高频噪声的对地通路, 有助于消除 EMI 辐射和芯片输入电压的纹波。

5) 输出电容

输出电容可以控制输出电压纹波的大小, 在功率 PMOS 管关闭的时候, 可以给负载提供稳定的负载电流。建议的输出电容容值范围为 4.7uF~10uF, 且具有比较小的 ESR/ESL 值。使用此范围的电容可以给输出提供相对稳定的输出电压和相对小的输出纹波电压。

6) 外部肖特基二极管选择

在应用中可以在 VIN 和 VOUT 之间加入一个 30V/100mA 的肖特基二极管 (BAT54WT) 来避免电感启动时瞬间饱和。同时在芯片的启动阶段, 输入电压 VIN 低于 1.5V 时, 加入的肖特基二极管可以提高最大启动负载电流。

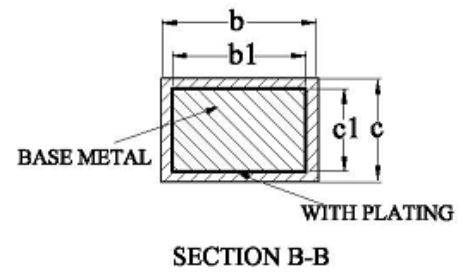
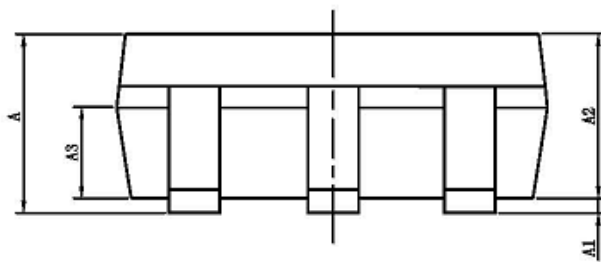
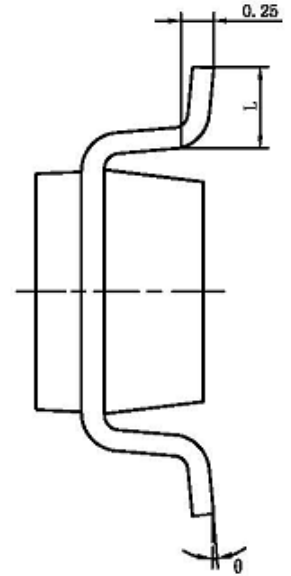
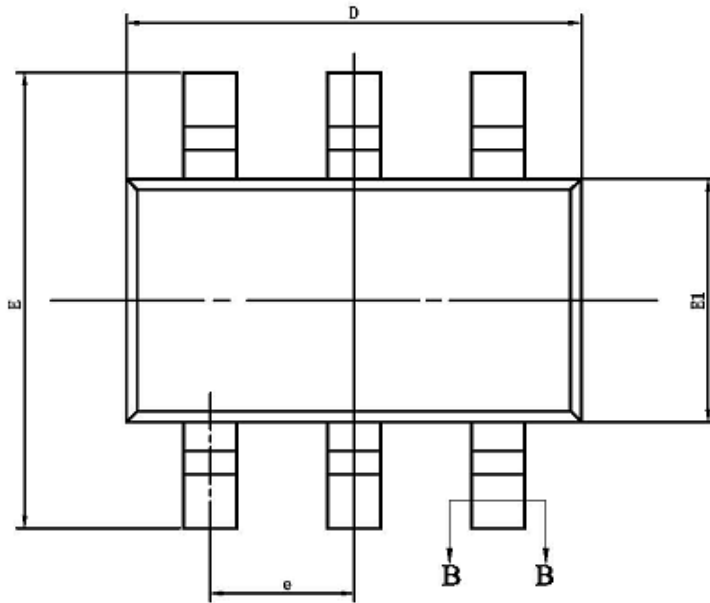
7) PCB 布局指导

PCB 布局应该遵循以下几条规则来使系统更稳定:

- 合理的安排器件的布局, 尽可能减少电感、SW 管脚、VOUT 管脚、GND 中电流环路的长度;
- VOUT 和 GND 间的旁路电容 C2 要尽可能靠近 VOUT 端且接地要良好;
- VIN 和 GND 间的旁路电容 C1 要尽可能靠近 VIN 端且接地要良好;
- 反馈电阻尽可能靠近 FB 端, 减小 FB 端铺铜的面积并且使之远离噪声源;

封装信息

SOT-23-6



| SYMBOL | MILLIMETER | | |
|--------|------------|------|------|
| | MIN | NOM | MAX |
| A | — | — | 1.30 |
| A1 | 0.04 | 0.07 | 0.10 |
| A2 | 1.00 | 1.10 | 1.20 |
| A3 | 0.55 | 0.65 | 0.75 |
| b | 0.34 | — | 0.43 |
| b1 | 0.33 | 0.35 | 0.38 |
| c | 0.15 | — | 0.21 |
| c1 | 0.14 | 0.15 | 0.16 |
| D | 2.72 | 2.92 | 3.12 |
| E | 2.60 | 2.80 | 3.00 |
| E1 | 1.40 | 1.60 | 1.80 |
| e | 0.95BSC | | |
| L | 0.30 | — | 0.60 |
| θ | 0 | — | 8° |

X-ON Electronics

Largest Supplier of Electrical and Electronic Components

Click to view similar products for [Switching Controllers](#) category:

Click to view products by [CR-PowTech](#) manufacturer:

Other Similar products are found below :

[LV5065VB-TLM-H](#) [LV5066V-TLM-H](#) [LV5725JAZ-AH](#) [633888R](#) [MP2908AGF](#) [AZ7500EP-E1](#) [NCP1012AP133G](#) [NCP1217P133G](#)
[NCP1218AD65R2G](#) [NCP1234AD100R2G](#) [NCP1244BD065R2G](#) [NCP1336ADR2G](#) [NCP1587GDR2G](#) [NCP6153MNTWG](#)
[NCP81005MNTWG](#) [NCP81101BMNTXG](#) [NCP81205MNTXG](#) [HV9123NG-G-M934](#) [IR35207MTRPBF](#) [ISL6367HIRZ](#) [CAT874-80ULGT3](#)
[SJ6522AG](#) [SJE6600](#) [TLE63893GV50XUMA1](#) [IR35215MTRPBF](#) [SG3845DM](#) [NCP1216P133G](#) [NCP1236DD65R2G](#) [NCP1247BD100R2G](#)
[NCP1250BP65G](#) [NCP4202MNR2G](#) [NCP4204MNTXG](#) [NCP6132AMNR2G](#) [NCP81141MNTXG](#) [NCP81142MNTXG](#) [NCP81172MNTXG](#)
[NCP81203MNTXG](#) [NCP81206MNTXG](#) [NX2155HCUPTR](#) [UC3845ADM](#) [UBA2051C](#) [IR35201MTRPBF](#) [MAX8778ETJ+](#)
[MAX17500AAUB+T](#) [MAX17411GTM+T](#) [MAX16933ATIR/V+](#) [NCP1010AP130G](#) [NCP1063AD100R2G](#) [NCP1216AP133G](#)
[NCP1217AP100G](#)