

### 概述

PT4119 是一款连续电感电流导通模式的降压恒流源，用于驱动一颗或多颗串联 LED。PT4119 输入电压范围从 6 伏到 30 伏，输出电流可调，最大可达 0.8 安培。根据不同的输入电压和外部器件，PT4119 可以驱动高达数十瓦的 LED。

PT4119 内置功率开关，采用高端电流采样设置 LED 平均电流，并通过 DIM 引脚可以接受模拟调光和很宽范围的 PWM 调光。当 DIM 的电压低于 0.3 伏时，功率开关关断，PT4119 进入极低工作电流的待机状态。PT4119 采用 SOT89-5 封装和 ESOP8 封装。



### 特点

- 极少的外部元器件
- 很宽的输入电压范围：从 6V 到 30V
- 最大输出 0.8A 的电流
- 复用 DIM 引脚进行 LED 开关、模拟调光和 PWM 调光
- 3% 的输出电流精度
- LED 开路自然保护
- 高达 97% 的效率
- 输出可调的恒流控制方法
- 增强散热能力的 ESOP8 封装可用于大功率驱动

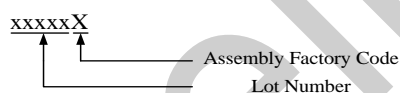
### 应用

- 低压 LED 射灯代替卤素灯
- 车载 LED 灯
- LED 备用灯
- LED 信号灯

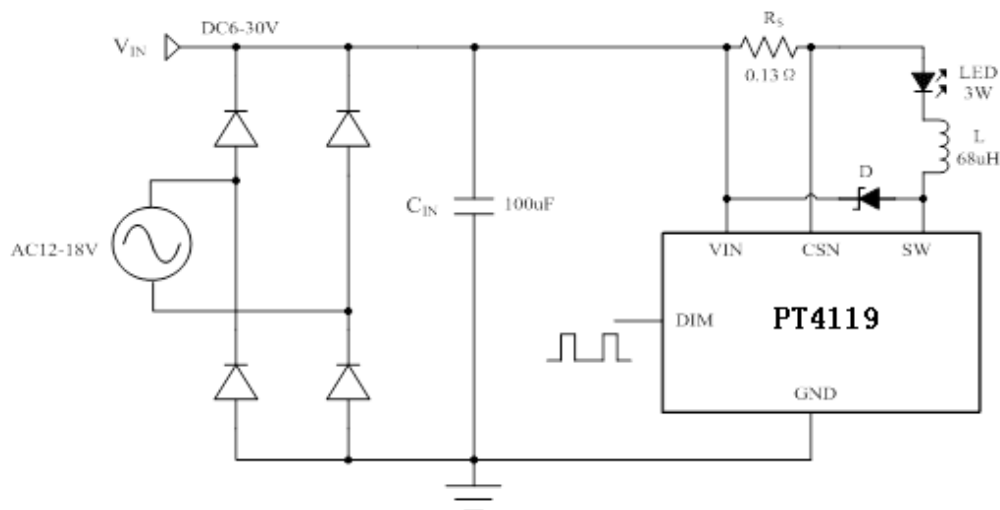
### 订购信息

封装	温度范围	订购型号	包装运输	产品打印
SOT89-5	-40 °C to 85 °C	PT4119E89E	1000 颗/盘 编带	 PT4119 xxxxxX
ESOP8	-40 °C 到 85 °C	PT4119EESH	2500 颗/盘 编带	 PT4119 xxxxxX

Note:



### 典型应用电路



## X-ON Electronics

Largest Supplier of Electrical and Electronic Components

*Click to view similar products for [LED Display Drivers](#) category:*

*Click to view products by [CR-PowTech](#) manufacturer:*

Other Similar products are found below :

[STP16CPP05XTTR](#) [SCT2027CSSG](#) [KP22306WGA](#) [KP1199AWPA](#) [KP1199BWPA](#) [WS9088AS7P](#) [GN1628T](#) [BCT3236EGH-TR](#)  
[HT1628BRWZ](#) [KP1192SPA](#) [KP1182SPA](#) [KP1262FSPA](#) [KP1072LSPA](#) [KP1191SPA](#) [KP18001WPA](#) [KP1070LSPA](#) [KP1221SPA](#)  
[KP107ALSPA](#) [GN1640T](#) [MBI5253GP-A](#) [MBI5124GM-B](#) [WS90561T S7P](#) [WS9821B S7P](#) [WS9032GS7P](#) [LYT3315D](#) [M08888G-11](#)  
[M08890G-13](#) [BCR420U](#) [SCT2001ASIG](#) [SCT2024CSOG](#) [SCT2024CSSG](#) [SCT2024CSTG](#) [SCT2167CSSG](#) [AL8400QSE-7](#) [PR4401](#) [PR4403](#)  
[PCA9685PW](#) [STP16CPC05XTTR](#) [WS2821B](#) [PR4402](#) [M08898G-13](#) [RT8471GJ5](#) [RT9284A-20GJ6E](#) [TLC59482DBQR](#) [ISL97634IRT14Z-](#)  
[TK](#) [AW36413CSR](#) [LP5562TMX](#) [DLD101Q-7](#) [WS2818B](#) [BCR401U](#)