

概述

PT4212是一款带有源功率因数校正的高精度降压型LED恒流控制芯片,适用于85Vac-265Vac全电压输入范围的非隔离LED恒流电源。控制器集成了有源功率因数校正电路,可以实现很高的功率因数和很低的总谐波失真。由于工作准谐振模式,功率MOS管处于零电流开通状态,开关损耗得以减小,同时变压器的利用率也较高。

PT4212采用独特的电流采样及恒流控制机制,可实现很高的输出电流批量一致性,芯片内部集成了线电压、负载电压以及温度补偿电路,可以实现优异的线电压调整率、负载调整率以及输出电流温度特性。

PT4212提供PWM和模拟调光功能,通过DIM脚外加PWM信号或模拟信号,可实现LED输出电流的平滑调节。

PT4212提供完善保护功能:包括LED开路保护、LED短路保护、芯片供电过压保护、欠压保护、输入欠压保护,逐周期限流保护,变压器绕组短路保护,过温保护等,所有的保护状态都具有自动重启功能。另外,芯片内置了软启动电路,可有效降低开关管以及LED灯珠的开机应力。

特点

- 固定导通时间,高PF值(>0.9)
- 准谐振控制模式
- 90%以上的转换效率
- $\pm 3\%$ LED 输出电流精度
- 优异的线电压调整率和负载调整率
- 优异的电流温度补偿特性
- PWM/模拟调光 (10%~100%)
- 软启动功能
- LED短路/开路保护
- 输入欠压保护
- 芯片供电过压/欠压保护
- 电感绕组短路保护
- 逐周期电流限流
- 过温保护
- 采用SOP-8封装

应用

- LED球泡灯、射灯
- LED PAR30、PAR38灯
- LED 日光灯
- 其它LED照明

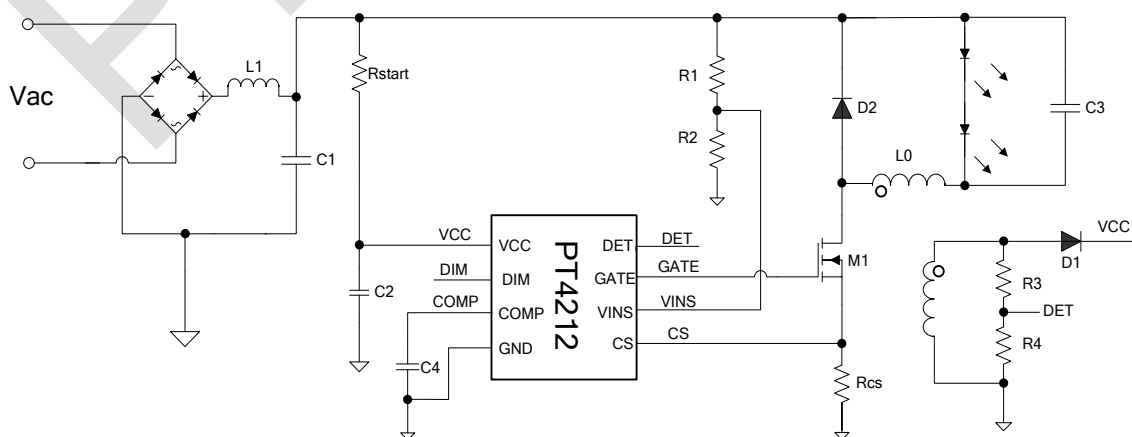
订购信息

| 封装 | 温度范围 | 订购型号 | 包装打印 | 产品打印 |
|-------|---------------|------------|----------------|------------------|
| SOP-8 | -40°C ~ +85°C | PT4212ESOH | 2500 颗/盘 编带 | PT4212 xxxxxX |

注:



典型应用电路



X-ON Electronics

Largest Supplier of Electrical and Electronic Components

Click to view similar products for [LED Display Drivers](#) category:

Click to view products by [CR-PowTech](#) manufacturer:

Other Similar products are found below :

[STP16CPP05XTTR](#) [SCT2027CSSG](#) [KP22306WGA](#) [KP1199AWPA](#) [KP1199BWPA](#) [GN1628T](#) [BCT3236EGH-TR](#) [HT1628BRWZ](#)
[KP1192SPA](#) [KP1182SPA](#) [KP1262FSPA](#) [KP1072LSPA](#) [KP1191SPA](#) [KP18001WPA](#) [KP1070LSPA](#) [KP1221SPA](#) [KP107ALSPA](#) [GN1640T](#)
[MBI5253GP-A](#) [WS90561T](#) [S7P](#) [WS9821B](#) [S7P](#) [WS9032GS7P](#) [LYT3315D](#) [M08888G-11](#) [M08890G-13](#) [SCT2001ASIG](#) [SCT2024CSOG](#)
[SCT2024CSSG](#) [AL8400QSE-7](#) [PR4401](#) [PR4403](#) [PCA9685PW](#) [STP16CPC05XTTR](#) [WS2821B](#) [PR4402](#) [M08898G-13](#) [RT8471GJ5](#)
[TLC59482DBQR](#) [ISL97634IRT14Z-TK](#) [AW36413CSR](#) [LP5562TMX](#) [WS2818B](#) [BCR401R](#) [BCR401U](#) [BCR402U](#) [SCT2004CSOG](#)
[SCT2026CSOG](#) [SCT2026CSSG](#) [SCT2932F](#) [SCT2932J](#)