

概述

PT4515NH 是一款高精度线性 LED 驱动芯片,采用单段式架构,没有 EMI 的问题。系统外围无需电感或变压器等磁性元件,整个系统结构简单,成本低。

PT4515NH 采用专利的电流控制与补偿技术,电流精度可控制在 $\pm 3\%$ 以内,可由外部电阻设定,峰值电流 60mA。可多芯片并联使用增加电流输出能力。

PT4515NH 内置过温降电流功能。

PT4515NH 采用 TO252-3L、SOT89-3L 和 ESOP-8 封装。

特点

- 外围电路简单,无需磁性元件
- 内部集成高压启动电路
- LED 输出电流可调,支持最大峰值电流 60mA
- 支持多芯片并联以增加电流输出能力
- $\pm 3\%$ LED 输出电流精度
- 优异的 EMI 性能
- 过温自动调节电流功能
- 采用 TO252-3L、SOT89-3L、ESOP-8 封装

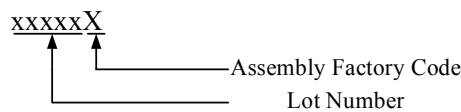
应用

- LED 蜡烛灯
- LED 球泡灯/射灯
- 其他紧凑型LED照明产品

订购信息

封装	温度范围	订购型号	包装打印	产品打印
TO252-3L	-40°C to 85°C	PT4515NHETOW	2500颗/盘 编带	 PT4515NH xxxxxX
SOT89-3L	-40°C to 85°C	PT4515NHE89C	1000颗/盘 编带	 PT4515N HxxxxxX
ESOP-8	-40°C to 85°C	PT4515NHEESH	4000颗/盘 编带	 PT4515NH xxxxxX

Note:



典型应用电路

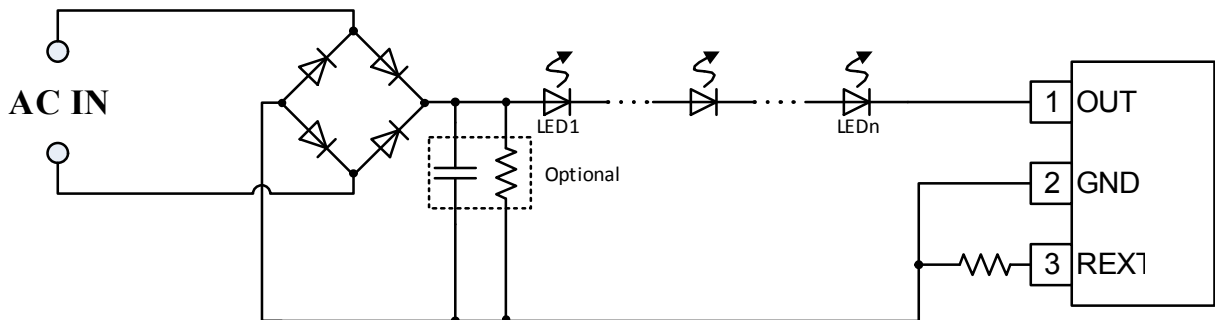


图 1. PT4515NH 典型应用电路图

管脚

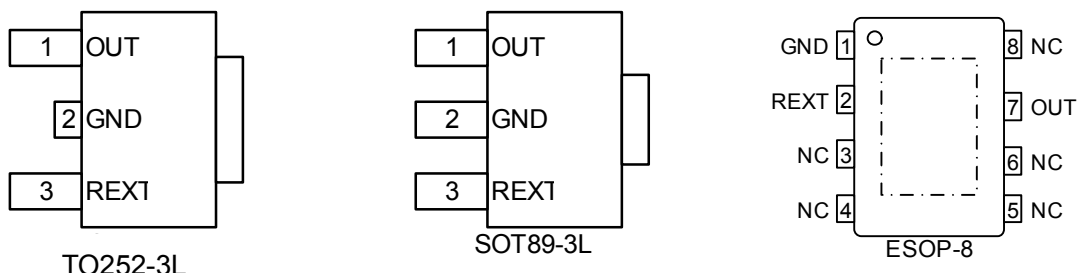


图 2. PT4515NH 管脚定义图

管脚描述

引脚号码 (TO252&SOT89-3)	引脚号码 (ESOP-8)	引脚名称	引脚功能描述
1	7	OUT	恒流输出端口
2	1	GND	芯片地
3	2	REXT	输出电流设置端口
	3,4,5,6,8	NC	不连接

极限参数 (注 1)

符号	参数	参数范围	单位
θ_{JA} (TO252-3L)	PN 结到环境热阻 (注 2)	37	$^{\circ}\text{C}/\text{W}$
θ_{JA} (SOT89-3L)	PN 结到环境热阻 (注 2)	100	$^{\circ}\text{C}/\text{W}$
θ_{JA} (ESOP-8)	PN 结到环境热阻 (注 2)	63	$^{\circ}\text{C}/\text{W}$
T_J	工作结温范围	-40~160	$^{\circ}\text{C}$
T_{STG}	存储温度范围	-65~150	$^{\circ}\text{C}$
ESD	人体模型 (注 3)	2	KV

注 1: 最大极限值是指超出该工作范围，芯片有可能损坏。推荐工作范围是指在该范围内，器件功能正常，但并不完全保证满足个别性能指标。电气参数定义了器件在工作范围内并且在保证特定性能指标的测试条件下的直流和交流电参数规范。对于未给定上下限值的参数，该规范不予保证其精度，但其典型值合理反映了器件性能。

注 2: PCB 条件：双面板，铜箔厚度 2Oz，铺铜面积 2Inch²，连接 8 个过孔。

注 3: 人体模型，100pF 电容通过 1.5K Ω 电阻放电。

推荐工作范围

符号	参数	参数范围	单位
I_{LED}	输入电压 220Vac	<60	mA

电气参数

(无特别说明, $T_A=25^{\circ}\text{C}$)

符号	描述	条件	最小值	典型值	最大值	单位
V_{OUT_MIN}	OUT输入最低电压	$I_{OUT} = 30\text{mA}$			6.5	V
V_{OUT_BV}	OUT端口耐压	$I_{OUT} = 0$	450			V
I_{DD}	静态电流	$V_{OUT} = 10\text{V}$, REXT悬空		90	250	μA
I_{OUT}	输出电流		5		60	mA
V_{REXT}	REXT端口电压	$V_{OUT} = 10\text{V}$	582	600	618	mV
dI_{OUT}	I_{OUT} 精度	$I_{OUT} = 20\text{mA}$		± 3		%
T_{SC}	温度补偿起始点			150		$^{\circ}\text{C}$

简化模块图

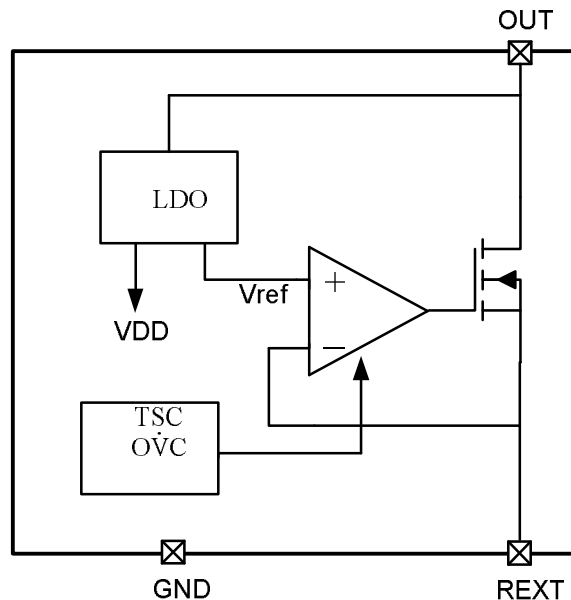


图 3. PT4515NH 内部模块简化图

功能描述

PT4515NH 是一款高精度线性LED 驱动芯片, 采用单段式线性架构, 并且没有EMI 的问题。系统外围无需电感或变压器等磁性元件, 整个系统结构简单, 成本低。

启动电压(OUT)

PT4515NH 工作电压由 OUT 引脚提供。当 OUT 引脚电压高于 GND 至芯片开启电压时, PT4515NH 开始工作, 实现恒流控制。

恒流驱动 (OUT, R_{EXT})

芯片可以通过R_{EXT}电阻精确设定LED输出电流。

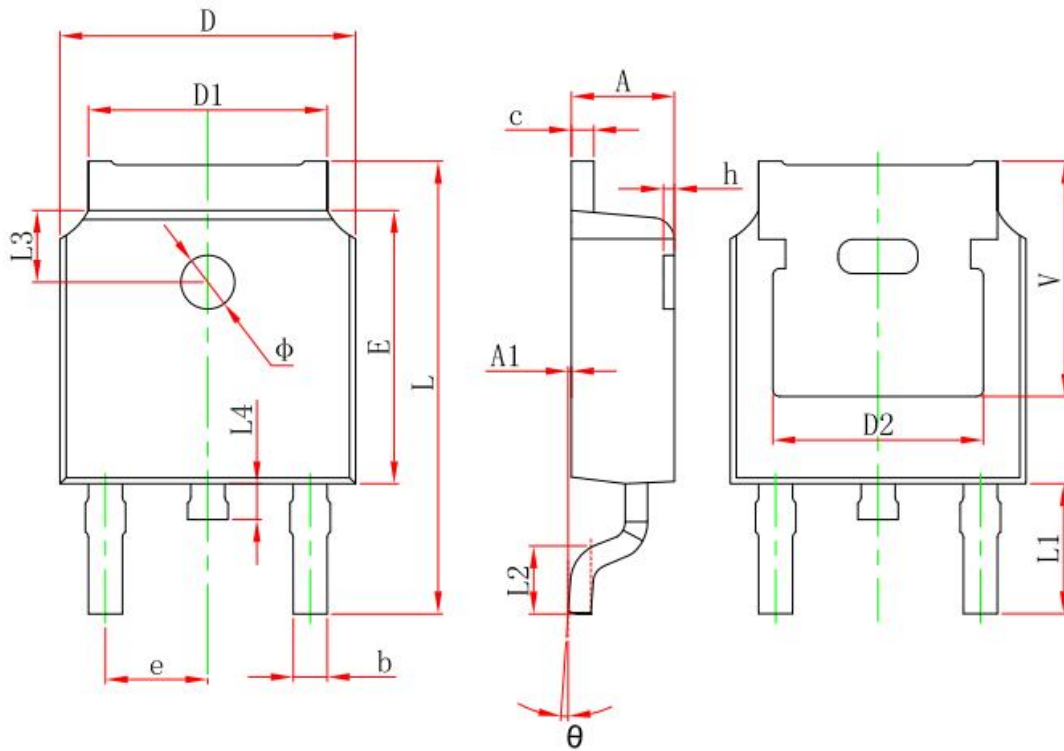
$$I_{LED} = \frac{600\text{mV}}{R_{EXT}(\Omega)} \text{ (mA)}$$

过热调节功能

PT4515NH 具有过热调节功能, 在芯片过热时 (> 150 $^{\circ}\text{C}$ typ.) 会逐渐减小输出电流, 从而控制输出功率和温升, 使芯片温度保持在恒定值, 以提高系统的可靠性。系统会不断检测芯片温度, 当芯片温度降到 150 $^{\circ}\text{C}$ (typ.)以下时, 系统电流恢复正常。

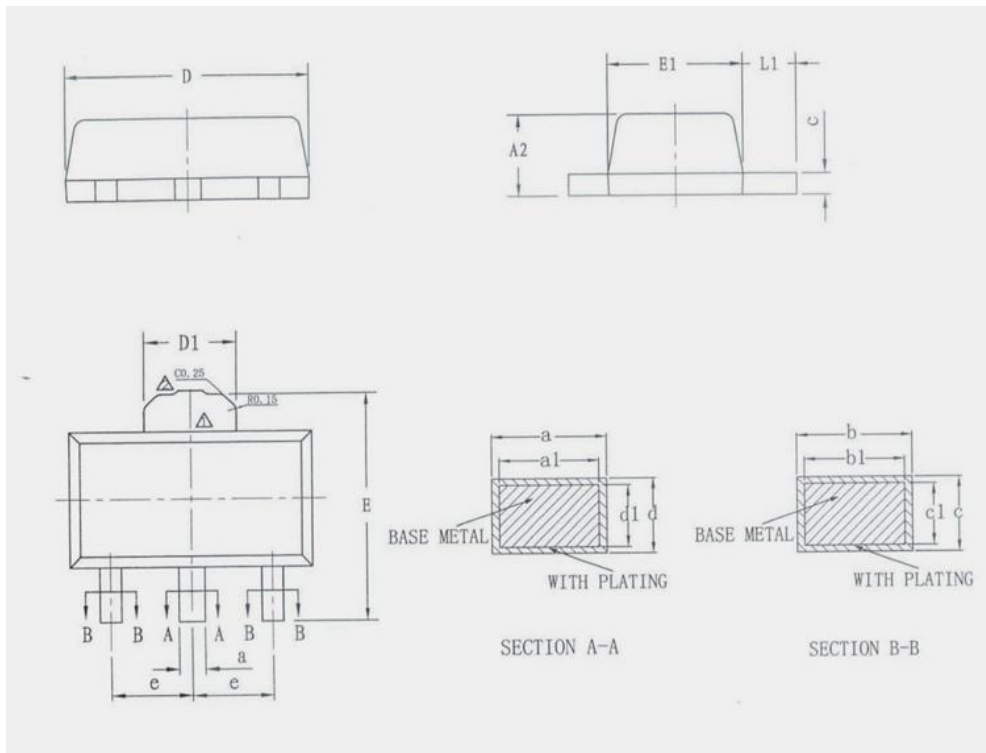
封装信息

TO252-3L



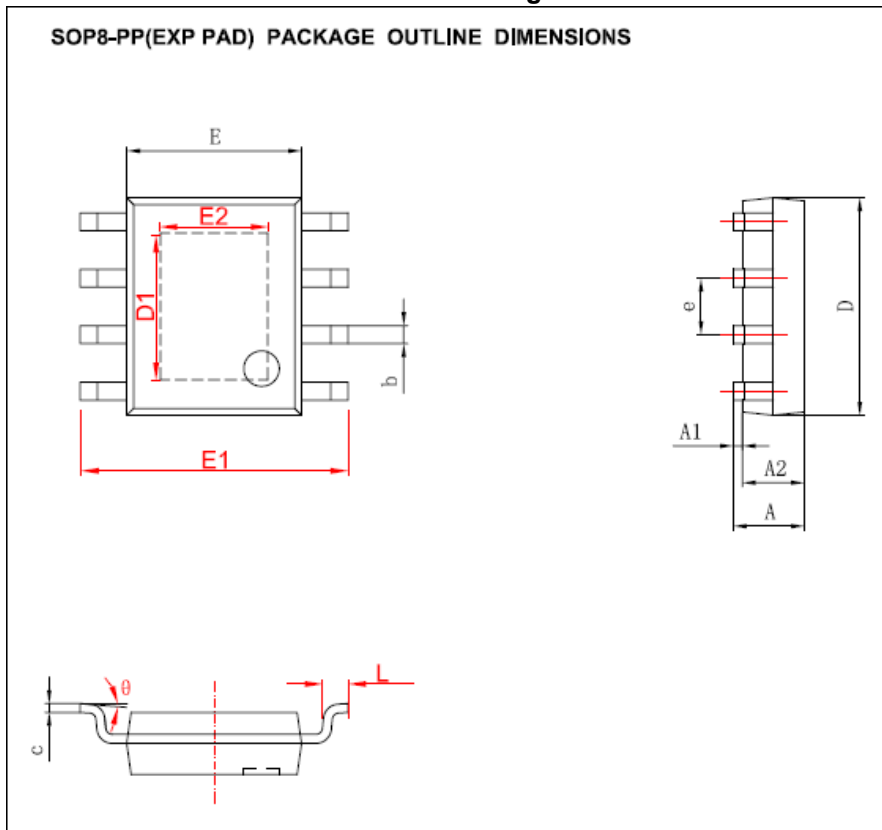
Symbol	Millimeters		Inches	
	Min	Max	Min	Max
A	2.200	2.400	0.087	0.094
A1	0.000	0.127	0.000	0.005
b	0.660	0.860	0.026	0.034
c	0.460	0.580	0.018	0.023
D	6.500	6.700	0.256	0.264
D1	5.100	5.460	0.201	0.215
D2	4.700	4.920	0.185	0.194
E	6.000	6.200	0.236	0.244
e	2.186	2.386	0.086	0.094
L	9.800	10.400	0.386	0.409
L1	2.900REF		0.114REF	
L2	1.400	1.700	0.055	0.067
L3	1.700	1.900	0.067	0.075
L4	0.600	1.000	0.024	0.039
θ	0°	8°	0°	8°
h	0.000	0.300	0.000	0.012
V	5.300REF		0.209REF	

SOT89-3L



Symbol	Millimeters		Inches	
	Min	Max	Min	Max
A2	1.400	1.600	0.055	0.063
b	0.380	0.470	0.015	0.019
b1	0.370	0.430	0.015	0.017
c	0.360	0.460	0.014	0.018
c1	0.350	0.410	0.014	0.016
a	0.460	0.560	0.018	0.022
a1	0.450	0.510	0.018	0.020
d	0.360	0.460	0.014	0.018
d1	0.350	0.410	0.014	0.016
D	4.300	4.700	0.169	0.185
D1	1.700REF		0.067REF	
E	4.000	4.400	0.157	0.173
E1	2.300	2.700	0.091	0.106
e	1.500BSC		0.059BSC	
L1	0.800	1.200	0.031	0.047

ESOP-8 Package



Symbol	Millimeters		Inches	
	Min	Max	Min	Max
A	1.350	1.750	0.053	0.069
A1	0.050	0.150	0.002	0.006
A2	1.350	1.650	0.053	0.065
b	0.330	0.510	0.013	0.020
c	0.170	0.250	0.007	0.010
D	4.700	5.100	0.185	0.201
D1	2.750	3.402	0.108	0.134
E	3.800	4.000	0.150	0.157
E1	5.800	6.200	0.228	0.244
E2	2.110	2.710	0.083	0.107
e	1.270(BSC)		0.050(BSC)	
L	0.400	1.270	0.016	0.05
θ	0°	8°	0°	8°

重要声明

华润矽威(POWTECH)有权对所提供的产品和服务进行更正、修改、增强、改进或其它更改，并有权中止提供任何产品和服务。客户在下订单前应获取最新的相关信息，并验证这些信息是否完整且是最新的。所有产品的销售都遵循在订单确认时所提供的华润矽威销售条款与条件。

华润矽威保证其所销售的产品性能符合产品销售时半导体产品销售条件与条款的适用规范。仅在华润矽威保证的范围内，且华润矽威认为有必要时才会使用测试或其它质量控制技术。除非适用法律做出了硬性规定，否则没有必要对每种产品的所有参数进行测试。

华润矽威对应用帮助或客户产品设计不承担任何义务。客户应对其使用华润矽威的产品和应用自行负责。为尽量减小与客户产品和应用相关的风险，客户应提供充分的设计与操作安全措施。

华润矽威产品未获得用于FDA Class III（或类似的生命攸关医疗设备）的授权许可，除非各方授权官员已经达成了专门管控此类使用的特别协议。

只有那些华润矽威特别注明属于军用等级或“增强型塑料”的华润矽威产品才是设计或专门用于军事/航空应用或环境的。购买者认可并同意，对并非指定面向军事或航空航天用途的华润矽威产品进行军事或航空航天方面的应用，其风险由客户单独承担，并且由客户独立负责满足与此类使用相关的所有法律和法规要求。

华润矽威未明确指定符合ISO/TS16949 要求的产品不能应用于汽车。在任何情况下，因使用非指定产品而无法达到ISO/TS16949 要求，华润矽威不承担任何责任。

X-ON Electronics

Largest Supplier of Electrical and Electronic Components

Click to view similar products for [LED Display Drivers](#) category:

Click to view products by [CR-PowTech](#) manufacturer:

Other Similar products are found below :

[STP16DP05PTR](#) [MP3370GN-Z](#) [ISL97631IHTZ-T7A](#) [ISL97632IRT26Z-T](#) [LV5026MC-AH](#) [IK62083DWT](#) [OB3655TAP-H](#) [OB3399PAP](#)
[AW36514FCR](#) [AW36428FCR](#) [KAQW214A TL](#) [TM1629\(TA2009B\)](#) [WS2814F](#) [XB402U-L27](#) [HT16K33A-20SOP](#) [HT16D33A-28SSOP](#)
[TM1628E](#) [TM512AE0](#) [TM512AD](#) [TM0822B](#) [SY7310AADC](#) [SY58863FAC](#) [SY5863AJAC](#) [FM4115K.](#) [TM1638N-SOP28-TA1319B](#)
[SPL5013CNI-TRG](#) [AW21024QNR](#) [AW36423FCR](#) [AW36515FCR](#) [AW99703CSR](#) [AW21036QNR](#) [AW21009QNR](#) [AW20108QNR](#)
[AW2016AQNR](#) [AW9967DNR](#) [PT4115BE89E](#) [CC1108ST](#) [CC1109](#) [SD6800BCTR](#) [SDH7612DH](#) [HT16D35A-48LQFP-EP](#) [HT1635C-](#)
[64LQFP-7*7](#) [HT1632D-52LQFP-2.0](#) [HT16K33A-28SOP](#) [HT16D31A-16NSOP-EP](#) [TLD5099EP](#) [BCR 431U](#) [IS32FL3740-ZLA3-TR](#)
[PAM2804AAB010\(MS\)](#) [OB3379ZCPA-D](#)