

# 编码器规格书

## SPECIFICATIONS

适用型号 : ED08902OFK150S070C-2015  
 APPLICABLE MODELS: ED08902OFK150S070C-2015

### 1. 一般事项 General information

1-1 适用范围: 本规格书适用于车载机器、AV

1-2 机器、收音机、通讯设备用之 8 型金属轴编码器.

Applying range: This specification is applied to 8mm size metal shaft type encoder used in vehicle, audio-visual. radio and

1-2 使用温度范围 Operating temperature range  $-30^{\circ}\text{C}\sim+70^{\circ}\text{C}$

1-3 储存温度范围 Storage temperature range  $-40^{\circ}\text{C}\sim+85^{\circ}\text{C}$

1-4 试验的状态 温度  $5^{\circ}\text{C}\sim35^{\circ}\text{C}$ 、 $25\sim85\%RH$ 、气压  $86\sim106\text{kPa}$  的标准状态. 当判定有疑问时, 则在以下基准状态下进行: 温度  $20\pm1^{\circ}\text{C}$ 、 $63\sim67\%RH$ 、气压  $86\sim106\text{kPa}$

Test condition As our standard condition: Temperature  $5^{\circ}\text{C}\sim35^{\circ}\text{C}$ 、Moisture:  $25\sim85\%RH$ 、air pressure:  $86\sim106\text{kPa}$ . Should any doubt arise in judgment, test shall be conducted at the following conditions: Temperature  $20\pm1^{\circ}\text{C}$ 、Moisture:  $63\sim67\%RH$ 、air pressure:  $86\sim106\text{kPa}$ .

### 2. 外观尺寸

#### Appearance and dimensions

2-1 外观 外观无锈蚀, 电镀不良, 破裂和明显变形.

Appearance No harmful rust, cracks, scratches and poor plate under functioning

2-2 尺寸 见附图

Dimensions Refer to attached drawing

### 3. 额定参数 Electrical ratings

3-1 定格电压 DC5V

Rated voltage

3-2 定格电流 1mA

Rated current 1mA.(Note) Common terminal shall be withstanded at 2 mA(Resistance loading).

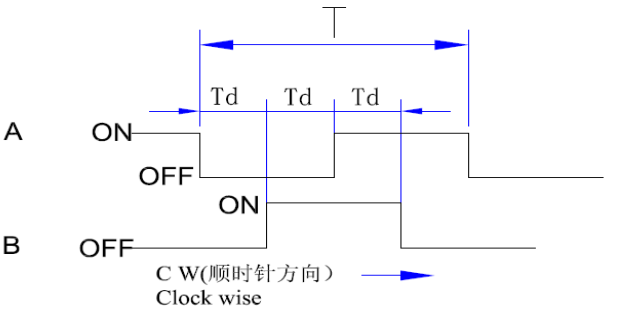
3-3 最大使用电流 2.5mA

Rated current 2.5mA.(Note) Common terminal shall be withstanded at 5 mA. (Resistance loading).

### 4. 电气特性 Electrical characteristics

项目 Items	规格 Specifications	条件 Condition
4-1 接触抵抗 Contact resistance	ON: $10\Omega$ 以下 $10\Omega$ max OFF: $1M\Omega$ 以上 $1M\Omega$ min	开放电压: DC 5V max 电流: 1mA Open Voltage: DC 5V max Currnent: 1mA
4-2 耐电压 Dielectric strength	绝缘材料无击穿 No subversion on insulation material	AC300V 1minute 施加位置: 所有端子与接地(外壳)间 Applied position: Between all terminals and ground(frame)
4-3 绝缘电阻 Insulation resistance	$100M\Omega$ 以上 $100M\Omega$ MIN	DC250V 1min $\pm 5S$ 施加位置: 所有端子与接地(外壳)间 Applied position: Between all terminals and ground(frame)
4-4 振动 Chattering	10ms Max	在定格电压及定格电流条件下 15 rpm To measure at 15 rpm cycle speed supplying vorage and current for each bits.
4-5 分解能力 Resolution	10 Pulses	回转 1 周时输出脉冲数 Out put Pulse at 1Cycle

4-6 出力信号 Out Put Signals	A、B 信号, 相位差的输出如下: 备注: A 信号 (A-COM 间) B 信号 (B-COM 间) Remark: A signal (Between A-common) B signal (Between B-common)	
-----------------------------	---	--

<p>4-7 相位差 Phase difference</p>	<p>在没有定位的情况下: Td=T/4±T/6 * 备注: T=周期 In no detent circumstances: Td=T/4±T/6 in case of no detent. *Remark: T= Cycle</p>	
<p>4-8 负荷比     Duty Ratio</p>	<p>在定位情况下: 50%±15%(18°±5.4°) In detent circumstances: 50%±15%(18°±5.4°)</p>	

**5.机械特性 Mechanical characteristics**

项目 Items	规格 Specifications	条件 Condition
<p>5-1 转轴材质 Shaft material</p>	<p>车削不锈钢 Stainless steel</p>	
<p>5-2 旋转力矩 Operating force</p>	<p>6.9~24.8mN.m (70~250gf.cm) : 0~+70℃ 49.1m N.m(500gf.cm Max): 0~-30℃</p>	
<p>5-3 定位点数 Click point</p>	<p>20 Detents</p>	
<p>5-4 全回转角度 Rotational Angle</p>	<p>360°</p>	
<p>5-5 切换角度 Change over angle</p>	<p>18±3° 18±3°</p>	
<p>5-6 端子强度 Terminal strength</p>	<p>端子焊接部位无松动、损坏、脱落。试验后,端子可能弯曲,但是应满足第4项规定的电气参数要求。 Shall be free from terminal looseness damage and breakage of terminal holding portion. terminals may be bent after test. Electrical performance requirements specified in item 4 shall be satisfied.</p>	<p>在端子前端的垂直方向施加4.9N(0.5kgf)的静止荷重15秒钟。(每个端子1次) A static load of 4.9N shall be applied to the tip of terminal for 15S in a desired direction. The test shall be done once per terminal</p>
<p>5-7 强度 Strength</p>	<p>轴引强度: 98.1N 以上(10Kgf 以上) 轴押强度: 98.1N 以上(10Kgf 以上) 螺母锁付强度: 0.981N.m 以上(10Kgf.cm 以上) Shaft pull: 98.1N 以上(10Kgf min) Shaft push: : 98.1N 以上(10Kgf min) Nut tightening : 0.981N.m min (10Kgf.cm min)</p>	<p>静荷重 Static load</p>
<p>5-8 可焊性 Soldering</p>	<p>浸没面积至少达到75%。 With being covered 75% min. of immersed area.</p>	<p>焊锡温度: 235±5℃ 焊锡时间: 3±0.5秒 Solder temperature:235±5℃ Solder dipping time: 3±0.5 sec</p>
<p>5-9 耐焊接热 Soldering heat-resistance</p>	<p>1. 手工焊接温度最高 350℃±5℃, 3秒; 2. 自动焊接温度最高 260℃±5℃, 3秒;基板表面预热温度最高 100℃, 1分钟以内; 3. 以上过程均保证在1到2次; 4. 不适合用回流焊; 1. Soldering iron Max ,350℃±5℃ at 3 sec; 2. Auto soldering Max. 260℃±5℃.at 3 sec. Preheating temperature of board surface:100℃ max, at within 1 minutes. 3. To guarantee the above process at 1 or 2 times. 4. No apply the reflow soldering.</p>	

5-10 转轴摇晃度及抗弯强度 Shaft wobble and bend	径向晃动:0.5×(轴长/30) mm 以下 Radial: 0.5×(shaft/30) mm max. 轴向窜动:0.5 mm 以下 Thrust: 0.5 mm max. 在轴芯顶部施力 2.5N (250gf) Tip of the shaft applied 2.5N (250gf)
--	--

**6.耐久性 Durability**

项目 Items	规格 Specifications	条件 Condition
6-1 无负荷寿命 Without loading test	接触抵抗(ON): 50Ω 以下 Contact resistance (ON) 50Ω max 旋转力矩: 70~250gf.cm Operating force: 70~250gf.cm 绝缘阻抗: 10MΩ 以上, DC250V Insulation resistance : 10MΩ Min, DC250V 耐电压特性: AC300V 1 分钟 Dielectric strength: AC300V 1minute	无负荷旋转 50,000 周 50,000 cycles without loading .
6-2 耐寒性 Cold resistance	在常温常湿条件下放置一个小时后, 各项参数满足 No.4 及 5-2 规格要求。 Shall not deviate from item No.4 and 5-2. To be measured after atmosphere conditions for 1 hour.	-30℃ 1 小时(无负荷放置) -30℃ 1 hour left without loading .
6-3 耐热性 Heat resistance		70℃ 240 小时(无负荷放置) 70℃ 240 hours left without loading .
6-4 耐湿性 Damp heat		40℃ 90~95%RH 96 小时(无负荷放置) 40℃ 90~95%RH hours left without loading .

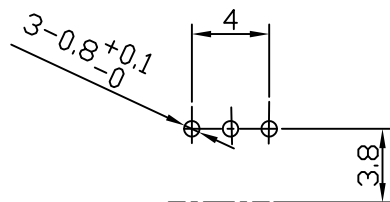
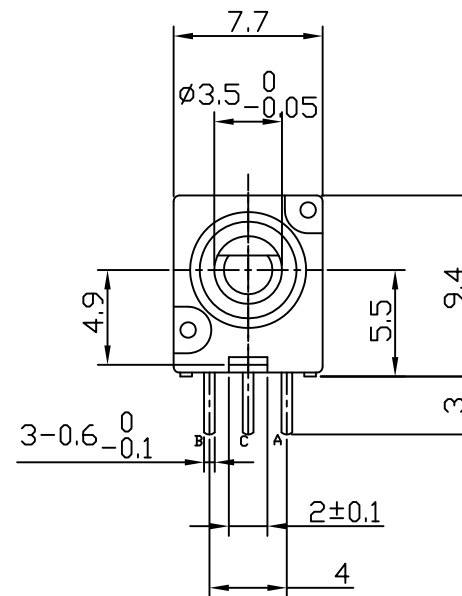
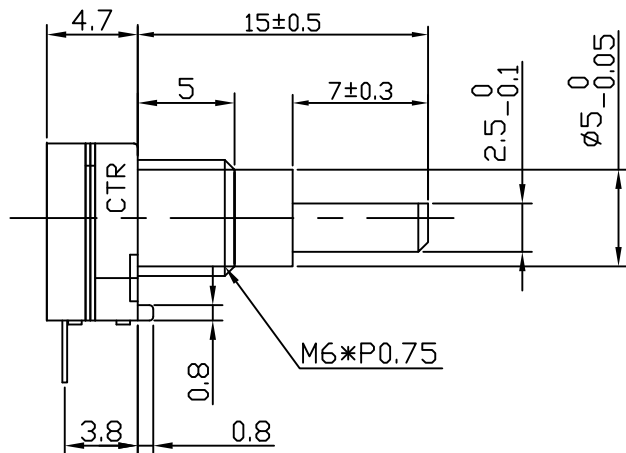
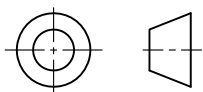
7.标志 Marking	生产批号 Lot number
-----------------	--------------------

8. 本产品符合 ROHS 指令 This product is compliant with ROHS Directive	
---	--

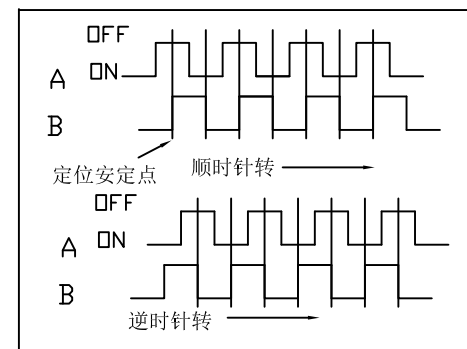
9. 注意项目 Attention item	
---------------------------	--

10. 改版事项 Change notes	
--------------------------	--

<b>东莞市长泰尔电子有限公司</b> <b>DONGGUANCHANG TAI ER ELECTRONICS CO.,LTD</b>	制作 Designed	审核 Checked	核准 Approved



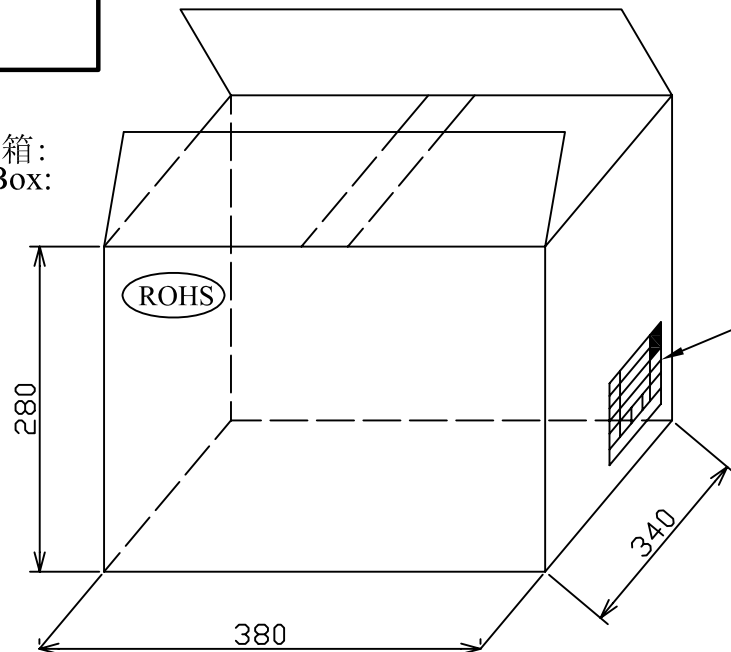
Mounting hole detail



东莞市长泰尔电子有限公司

未注尺寸公差	比例	2.5:1	版本	1.0	设计	审核	批准
L≤1.0时 ±0.1	品名	ED08902O 组立图					
1.0<L≤10时 ±0.3							
10<L≤30时 ±0.5	图号	ED08902OFK150S070C-2015					
30<L≤100时 ±1.0							

外箱:  
Outer carton Box:



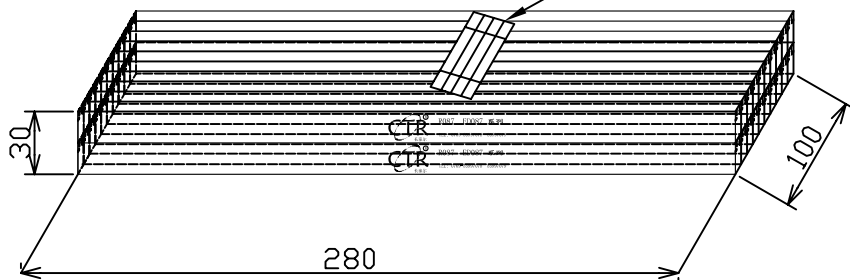
包装标签:  
Packing Label:

装箱单 Packing list			
Customer 客户名称			RoHS 符合
Customer P/N 客户料号			
Type 型号规格		PO NO. 箱号	
Q.T.Y 数量		Date 日期	
Carton NO. 箱号	Total Carton Q.T.Y 总箱数	QC 检验	
DONG GUAN CHANG TAI ER ELECTRONIC CO.,LTD 东莞市长泰尔电子有限公司			

包装标签:  
Packing Label:

Supplier 供应商			ROHS
Customer P/N 客户料号			
Type 型号			
Q.T.Y 数量	Date 日期		
Lot NO. 批号			

1扎捆吸塑管:  
1扎捆吸塑管20根吸塑管组成  
1 bind plastic pipe:  
20 plastic pipes / 1 bind



吸塑管:  
1根放10PCS产品  
Plastic pipe:  
10 products in 1 plastic pipe



包装物名称 Packing name	容量 Measure
外箱 Outer carton Box	1个外箱装32扎捆吸塑管 32 bind plastic pipes in 1 carton
1扎捆吸塑管 1 bind plastic pipe	1扎捆吸塑管20根吸塑管组成 20 plastic pipes / 1 bind
吸塑管 Plastic pipe	1根吸塑管装10只产品 10 products in 1 plastic pipe

东莞市长泰尔电子有限公司 DONG GUAN CHANG TAI ER ELECTRONIC CO., LTD.						
单位 Unit	毫米 mm	版本 Edition	1.0	设计 Designed By	审核 Checked By	批准 Approved By
品名 Type Name	ED089020编码器 ED089020 ENCODER					
图号 Dwg.NO.	ED089020FK150S070 Parking					

## X-ON Electronics

Largest Supplier of Electrical and Electronic Components

*Click to view similar products for [Coded Rotary Switches](#) category:*

*Click to view products by [CTR](#) manufacturer:*

Other Similar products are found below :

[PT65503RT](#) [Y36D02243FPLFT](#) [RTAP31S12WFLSP](#) [MADR-16H1](#) [GSER-10](#) [6KF001B-3S10R4-0](#) [EC11E153442W](#) [EC11E1534441](#) [SC-2110](#) [SD-2010TB](#) [MER-16H](#) [EDR-08](#) [USR-10](#) [FSR-08](#) [FSR-04S](#) [ESR-16](#) [HAMR-10S](#) [SDR-10H](#) [QSR-16H](#) [HAMR-16](#) [FDR-04S](#) [EDR-16S](#) [ESR-10S](#) [QDR-08H1](#) [TDR-04](#) [EDR-08S](#) [ESR-16H](#) [QDR-10](#) [EDR-10S](#) [QSR-06S](#) [ESR-08S](#) [EC11E156040N](#) [EC11B15243DC](#) [EC35AH220501](#) [EC18AGB20406](#) [EC11E09244C3](#) [EC11G1534414](#) [EC11E156T402](#) [EC60A1520405](#) [EC11E1564454](#) [EC11J0925501](#) [EC11E15204B1](#) [EC11E1564439](#) [EC50A0920403](#) [ED103180-FE14.5S7.5-A16-1010](#) [ED08E42S-FE15C7.0-A16-1020](#) [ED08C030-FE18C9.0-A16-1002X](#) [ED08C210-FE18A6.0-A16-1002](#) [ED08C110-FE18S9.0-A16-1040](#) [ED08C150-BM20S6.0-A16-1026](#)