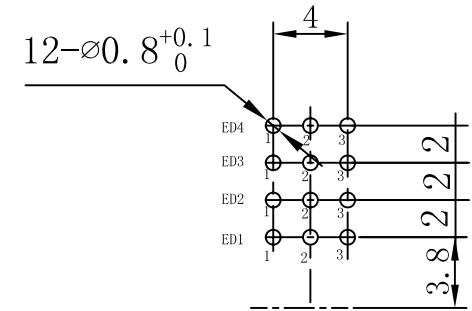
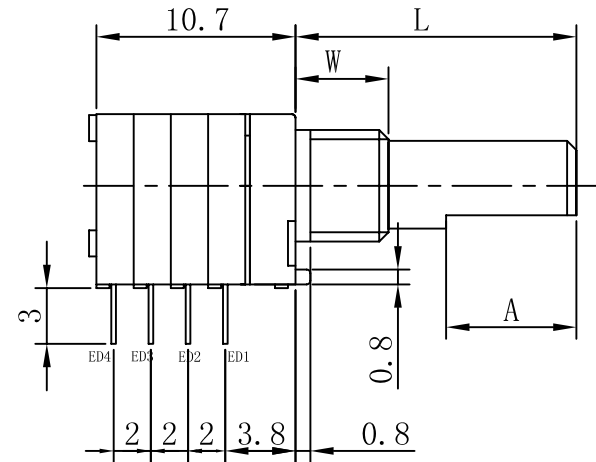
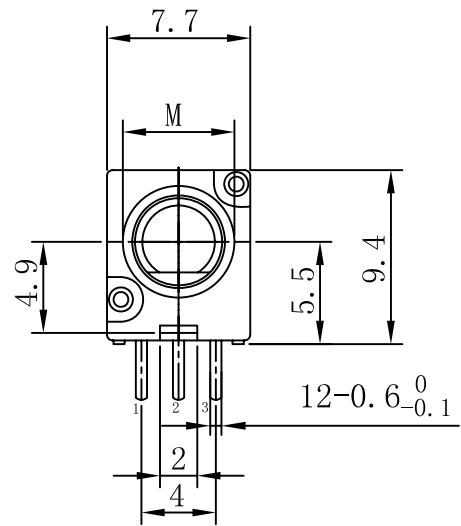
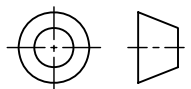


# 编码器规格书

## SPECIFICATIONS

<b>1 一般事项</b> <b>General information</b>	
1-1 适用型号 Applicable models	ED08D 系列 ED08D Serial
1-2 使用环境温度 Usage environment temperature	- 20°C ~ + 70°C
1-3 保存环境温度 Storage environment temperature	- 40°C ~ + 70°C
1-4 测试条件 Test condition	温度: 5~35°C, 湿度: 45~85%HR Temperature:5~35°C, Moisture:45~85%HR
1-5 环保要求 Environmental requisition	本产品符合 RoHS 指令 This product is compliant with RoHS Directive
1-6 耐焊接热 Soldering heat-resistance	1、手工焊接温度最高 350°C ± 5°C, 3 秒; 2、自动焊接温度最高 260°C ± 5°C, 3 秒; 基板表面预热温度最高 100°C, 1 分钟以内; 3、以上过程均保证在 1 到 2 次。  1. Soldering iron Max ,350°C ± 5°C at 3 sec 2. Auto soldering 260°C ± 5°C max. at 3 Sec. Preheating temperature of board surface: 100°C max. at within 1 minutes. 3. To guarantee the above process at 1 or 2 times.
1-7 原产地 Country of origin	中国 China
<b>2 构造</b> <b>Construction</b>	
2-1 外观 Appearance	各部件应完整, 无锈蚀、裂痕、电镀不良 Every part should finished, not exist rust flaw crack and bad plating
2-2 寸法 Measurements	依照图面规定 Under conditions prescribed by design drawing.
<b>3 机械性能</b> <b>Mechanical characteristics</b>	
3-1 全回转角度 Total rotational angle	300° ± 5°
3-2 回转力矩 Rotational torque	70~500gf.cm (旋转速度: 60° / 1 秒) 70~500gf.cm (Rotational velocity : 60° / 1 Sec.)
3-3 回转止动强度 Rotational stopper strength	3Kgf.cm
3-4 定位数 Number of detent	16 个定位 16 Detents
3-5 切换角度 Change-Over angle	20° ± 3°
3-6 轴压引强度 Pull-Push Strength of Shaft	10Kgf.cm Min.
3-7 螺母锁紧强度 Nut tightening strength	10Kgf.cm Min.

3-8 轴摇晃度 Shaft wobble	在单个轴顶端施加压力 250gf, 轴径向偏移量小于: 0.5*轴长 L 尺寸/30mm On the tip of the single shaft exert pressure 250gf , Shaft radial deviant be smaller than: 0.5*shaft long L size/30mm			
<b>4 电气性能</b> <b>Electrical characteristics</b>				
4-1 额定电压 Voltage rating	DC 5V			
4-2 额定电流 Current rating	1mA			
4-3 耐电压 Voltage proof	AC 300V 1 分钟以上 (端子和本体之间, 端子和轴芯之间) 1 Minute at AC 300V (Between terminal – case, Between terminal –shaft).			
4-4 最大使用电流 Maximum operating current	2.5mA			
4-5 接触抵抗 Ratings power	10 Ω Max			
4-6 绝缘抵抗 Insulation resistance	DC 250V 100M Ω 以上 (端子和本体之间, 端子和轴芯之间) 100M Ω min. At DC 250V (Between terminal – case, Between terminal –shaft).			
4-7 回转寿命 Rotational life	<p>无负荷情况下, 每小时 600 周, 连续旋转至 30,000±200 周后:</p> <p>1、接触抵抗 1K Ω 以下;</p> <p>2、绝缘抵抗 10M Ω 以上 DC250V (端子和本体之间, 端子和轴芯之间);</p> <p>3、耐电压 AC100V 1 分钟 (端子和本体之间, 端子和轴芯之间), 绝缘阻抗无击穿;</p> <p>4、回转力矩: 满足第 3-2 项;</p> <p>5、外观和结构无损坏。</p> <p>In no load circumstances, continuous rotation 30,000±200 cycles after on 600 r/h:</p> <p>1. Contact resistance:1K Ω max.</p> <p>2. Insulation resistance:10M Ω min. At DC 250V. (Between terminal – case, Between terminal –shaft).</p> <p>3. Withstanding voltage : AC 100V at 1 minute (Between terminal – case, Between terminal –shaft). No subversion on insulation resistance.</p> <p>4. Rotational torque : Content item No. 3-2.</p> <p>5. No damage on appearance and structure.</p>			
<b>5 防水性能</b> <b>Waterproof standard characteristics</b>				
5-1 防水标准 Waterproof standard	<input checked="" type="checkbox"/> 不适用 No Apply  <input type="checkbox"/> 七级防水 编码器轴芯轴套置于水中 1 米深处, 其它部件密封后暴露在标准大气压中, 30 分钟后电位器内部未进水。 Grade -7 Of Waterproof standard Encoder's Shaft and Bush in 1M deep of water, Other component sealed after be exposed to the standard atmosphere, After 30 minutes no water into the Encoder' inner.			
<b>东莞市长泰尔电子有限公司</b> <b>DONG GUAN CHANG TAI ERELECTRONIC CO., LTD.</b>		制作 Designed By	审核 Checked By	核准 Approved By

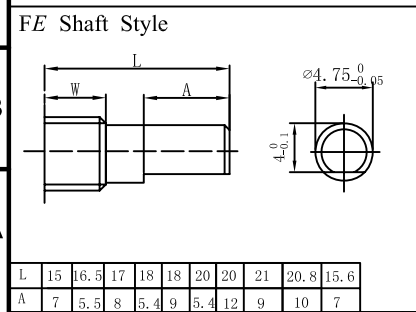


Mounting hole detail

product code	W	M
ED08D140	5	
ED08D240	7	M6X0.75
ED08D340	10	

click position	C.W															
	1	2	3	4	5	6	7	8	9	10	11	12	13	14	15	16
ED1 (1-2)	1	1	1	1	1	1	1	1	0	0	0	0	0	0	0	0
ED2 (1-2)	1	1	1	1	0	0	0	0	1	1	1	1	0	0	0	0
ED3 (1-2)	1	1	0	0	1	1	0	0	1	1	0	0	1	1	0	0
ED4 (1-2)	1	0	1	0	1	0	1	0	1	0	1	0	1	0	1	0

轴的类型:



# 东莞市长泰尔电子有限公司

未注尺寸公差	比例	2.5:1	版本	1.0	设计	审核	批准	
L ≤ 1.0时 ±0.1	品名	ED08D□40 组立图						
1.0 < L ≤ 10时 ±0.3		图号	ED08D□40-□□□□-1003					
10 < L ≤ 30时 ±0.5								
30 < L ≤ 100时 ±1.0								

5			
4			
3			
2			
1			
标记	变更内容	改图	日期

## X-ON Electronics

Largest Supplier of Electrical and Electronic Components

*Click to view similar products for [Coded Rotary Switches](#) category:*

*Click to view products by [CTR](#) manufacturer:*

Other Similar products are found below :

[PT65503RT](#) [Y36D02243FPLFT](#) [RTAP31S12WFLSP](#) [MADR-16H1](#) [GSER-10](#) [6KF001B-3S10R4-0](#) [EC11E153442W](#) [EC11E1534441](#) [SC-2110](#) [SD-2010TB](#) [MER-16H](#) [EDR-08](#) [USR-10](#) [FSR-08](#) [FSR-04S](#) [ESR-16](#) [HAMR-10S](#) [SDR-10H](#) [QSR-16H](#) [HAMR-16](#) [FDR-04S](#) [EDR-16S](#) [ESR-10S](#) [QDR-08H1](#) [TDR-04](#) [EDR-08S](#) [ESR-16H](#) [QDR-10](#) [EDR-10S](#) [QSR-06S](#) [ESR-08S](#) [EC11E156040N](#) [EC11B15243DC](#) [EC35AH220501](#) [EC18AGB20406](#) [EC11E09244C3](#) [EC11G1534414](#) [EC11E156T402](#) [EC60A1520405](#) [EC11E1564454](#) [EC11J0925501](#) [EC11E15204B1](#) [EC11E1564439](#) [EC50A0920403](#) [ED103180-FE14.5S7.5-A16-1010](#) [ED08E42S-FE15C7.0-A16-1020](#) [ED08C030-FE18C9.0-A16-1002X](#) [ED08C210-FE18A6.0-A16-1002](#) [ED08C110-FE18S9.0-A16-1040](#) [ED08C150-BM20S6.0-A16-1026](#)