

# 编码器规格书

## SPECIFICATIONS

适用型号 : ED10301O-SP17S8.0-A16-1012  
APPLICABLE MODELS: ED10301O-SP17S8.0-A16-1012

### 1 一般事项

#### General information

- 1.1 适用范围: 本规格书适用于车载机器、AV 机器、收音机、通讯设备用之 10 型金属轴编码器。  
Applying range: This specification is applied to 10mm size metal shaft type encoder used in vehicle, audio-visual, radio and communication equipment.
- 1.2 使用温度范围 -40℃~+85℃  
Storage temperature range -40℃~+85℃
- 1.3 试验的状态 温度 5~35℃、45~85%RH  
Test condition As our standard condition: temperature 5~35℃、Moisture: 25~85%RH

### 2 外观尺寸

#### Appearance and dimensions

- 2.1 外观 外观无锈蚀,电镀不良,破裂和明显变形。  
Appearance No harmful rust, cracks, scratches and poor under functioning
- 2.2 尺寸 见附图  
Dimensions Refer to attached drawing

### 3 额定参数

#### Electrical ratings

- 3.1 定格电压 DC 10V  
Rated voltage DC 10V
- 3.2 定格电流 1 mA  
Rated current 1 mA
- 3.3 最大使用电流 2 mA  
Max. operating current 2mA

### 4 电气特性

#### Electrical characteristics

项目 Items	规格 Specifications	条件 Condition
4.1 接触抵抗 Contact resistance	接触抵抗: 1Ω 以下 Contact resistance 1Ω max	1KHz±200Hz、电压 20mV 以下、电流 5mA 以下测定 1KHz±200Hz、20mV below、5mA below
4.2 耐电压 Dielectric strength	绝缘材料无击穿 No subversion on insulation material	AC250V 1minute 施加位置: 所有端子与接地(外壳)间 Applied position: Between all terminals and ground(frame)
4.3 绝缘电阻 Insulation resistance	100MΩ 以上 100MΩ MIN	DC500V 1min±5S 施加位置: 所有端子与接地(外壳)间 Applied position: Between all terminals and ground(frame)

型号 Model	ED10301O-SP17S8.0-A16-1012	版本 Edition	1.0	CT-QR2215	页码 Page	1/3
-------------	----------------------------	---------------	-----	-----------	------------	-----

5 机械特性 Mechanical characteristics				
项目 Items	规格 Specifications		条件 Condition	
5.1 定位点力矩 Detent torque	350±100gf.cm			
5.2 回转止档强度 Rotational stopper strength	3Kgf.cm			
5.3 定位点数(300° ) Number of detents	16 detents			
5.4 全旋转角度 Total rotational angle	300° ±5° endless			
5.5 端子强度 Terminal strength	端子焊接部位无松动、损坏、脱落。试验后,端子可能弯曲,但是应满足第4项规定的电气参数要求。 Shall be free from terminal looseness damage and breakage of terminal soldering position. terminals may be bent after test. But electrical performance requirements specified in item 4 shall be satisfied.		在端子前端的垂直方向施加4.9N(0.5kgf)的静止荷重15秒钟。(每个端子1次) A static load of 4.9N(0.5kgf) shall be applied to the tip of terminal for 15S in a desired direction. The test shall be done once per terminal	
5.6 操作强度 Operation Strength	1: 轴推、拉力强度: 98N(10Kgf), 时间15S 2: 轴侧向承受力强度: 98N(10Kgf), 时间15S Axial pull/push: 98N (10kgf) 15S Lateral push strength: 98N min (10kgf) 15S		静荷重 Static load	
5.7 轴偏摆 Shaft wobble	安装长度 Installation Length	测定位置 Measure Position	转轴偏摆 Shaft Wobble	在转轴侧推力4.9N(0.5Kgf)测定。 The shaft side bending torque 4.9N(0.5Kgf) for measurement.
	15mm	10mm	0.17 mm 以下	
	20	15	0.25	
	25	20	0.35	
	30	25	0.42	
35 以上	30	0.50		
1.1 可焊性 Solderability	不应有外观及操作异常发生, 电气性能符合规格第4项要求。 NO abnormalities shall be observed in appearance and operation. The electrical performance requirements specified in item 4 shall be satisfied. 被浸入表面均匀的焊锡涂层, 应达到75%以上。 A new uniform coating of solder shall cover a minimum of 95% of the surface being immersed.		焊锡温度: 230±5℃ 焊锡时间: 3±0.5秒 Solder temperature: 230±5℃ Solder dipping time: 3±0.5S	

型号 Model	ED10301O-SP17S8.0-A16-1012	版本 Edition	1.0	CT-QR2215	页码 Page	2/3
-------------	----------------------------	---------------	-----	-----------	------------	-----

1.2 耐焊接热 Soldering Heat Resistance	方式 Method	温度(°C) Temp. (°C)	时间(秒) Time (S)	满足各项电气性能 Satisfy all the electric characteristics.
	自动焊 Auto-soldering	260±5	5±1	
	手工焊 Hand-soldering	350±5	3±1	

**2 耐久性  
Durability**

项目 Items	规格 Specifications	条件 Condition
2.1 旋转寿命 Rotational life	15,000 cycles	无负荷, 速度: 600 周/小时. at 600 cycles /H without load after which measurement shall be made.
2.2 耐寒性 Cold resistance	接触抵抗: 1Ω 以下 绝缘电阻: 10MΩ 以上	(-40±2) °C 96 小时试验后、常温常湿中放置 1 小时后、在 1 小时内测定。 Test the part within (-40±2) °C for 96H, and remove the part for 1H. After all, then do the measurement within 1H.
2.3 耐热性 Heat resistance	耐电压 : AC100V 1 分钟 绝缘无损伤 外观无异常、各项电气性能满足参数要求 Contact resistance: 1Ω below Insulation resistance : Above 10MΩ	(70±2) °C 96 小时试验后、常温常湿中放置 1 小时后、在 1 小时内测定。 Test the part within (70±2) °C for 96H, and remove the part for 1H. After all, then do the measurement within 1H.
2.4 耐湿性 Humidity resistance	Voltage resistance: AC100V for 1 minute, no deformation of insulation part, no broken of appearance, and every electric characteristics is fully compliant with parameter requirement.	(40±2) °C、湿度 90~95%RH, 96 小时试验后、常温常湿中放置 1 小时后、在 1 小时内测定。 Test the part within (40±2) °C & 90~95%RH environment for 96H, and remove the part for 1H. After all, then do the measurement within 1H.

<b>东莞市长泰尔电子有限公司</b> <b>DONG GUAN CHANGTAIER ELECTRONIC CO.,LTD</b>	制作 Designed By	审核 Checked By	核准 Approved By

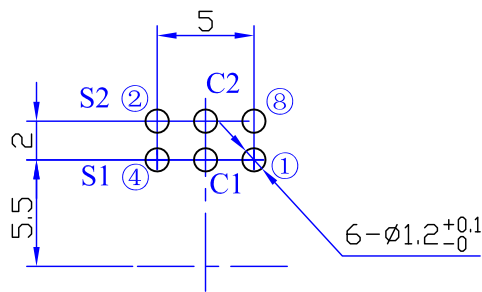
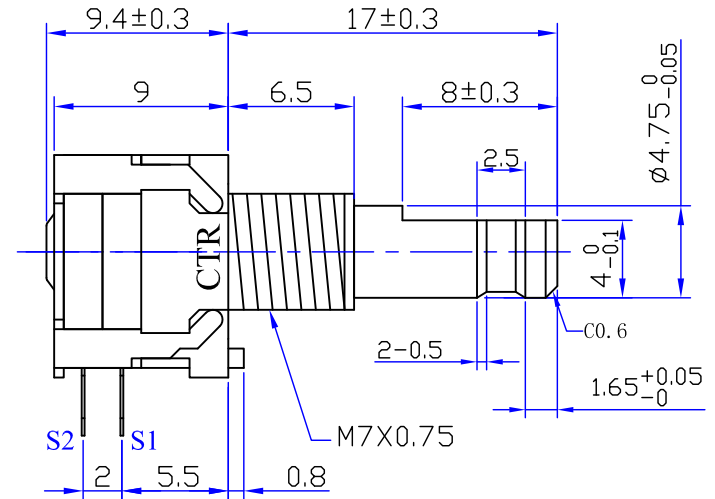
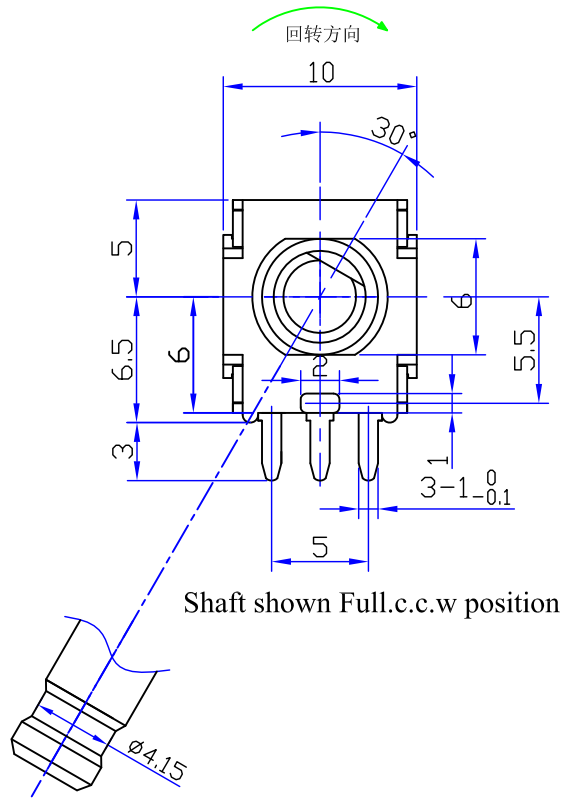
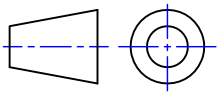


TABLE:  
16 POSITION SWITCH  
BINARY-CODE GRAY  
(1 DENOTES ON)  
(SETP ANGLE:20°±2°)

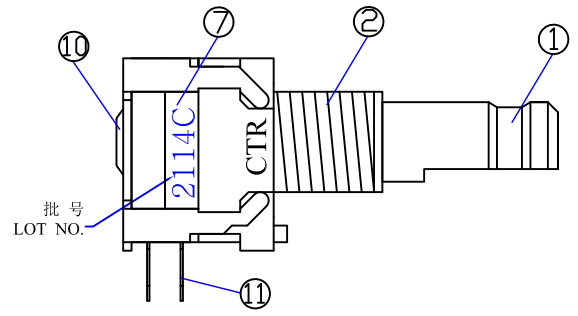
旋转方向		C.W															
编码		C.W															
引出端		1	2	3	4	5	6	7	8	9	10	11	12	13	14	15	16
S2	⑧-C2	0	0	0	0	0	0	0	0	1	1	1	1	1	1	1	1
	②-C2	0	0	1	1	1	1	0	0	0	0	1	1	1	1	0	0
S1	④-C1	0	0	0	0	1	1	1	1	1	1	1	1	0	0	0	0
	①-C1	0	1	1	0	0	1	1	0	0	1	1	0	0	1	1	0

东莞市长泰尔电子有限公司  
DONG GUAN CHANG TAI ER ELECTRONICS CO.,LTD

未注尺寸公差 GEN. TOLERANCE	比例 SCALE	2.5:1	版本 EDITION	1.0	设计 DESIGNED BY	审核 CHECKED BY	批准 APPROVED BY
L ≤ 1.0 ±0.1	品名 TYPE NAME	ED10301O 安装尺寸图 MOUNT DIMENSIONS					
1.0 < L ≤ 10 ±0.3		图号 DWG.NO.	ED10301O-SP17S8.0-A16-1012				
10 < L ≤ 30 ±0.5							
30 < L ≤ 100 ±1.0							

PCB Mounting Hole Detail  
Terminal C1/C2/ Are Common Terminal

# 1、产地及生产时间 Marking detail



21 1 4 C

产地: C (中国)  
Country of origin: C (China)

周: 1 (1周)、2 (2周)、... ..4 (5周)、5 (5周)、  
WEEK CODE: 1 (1st Week)、2 (2nd Week)、... ..5 (5th Week)

月份: 1 (1月)、2 (2月)、... ..O(10月)、N (11月)、D (12月)  
Month code: 1 (Jan.)、2 (Feb.)、... ..O(Oct.)、N (Nov.)、D (Dec.)

年份: 1 (2021)、2 (2022)、3 (2023)、... ..8 (2028)、9 (2029)、0 (2030)  
Year Code: 1 (2021)、2 (2022)、3 (2023)、... ..8 (2028)、9 (2029)、0 (2030)

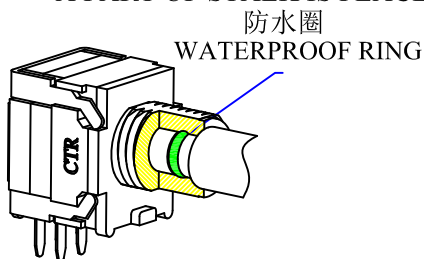
# 2、材质 Materials

序号 No.	部件名称 Component Part Name	材质 Material quality	数量 QTY	颜色 Color	供应商 Supplier	备注 Remark
1	轴芯 Shaft	不锈钢 Stainless steel	1	银白色 Silvery white	中国 广东 GuangDong China	
2	轴套 Bushing	锌合金镀银 Zinc alloy	1	银白色 Silvery white	中国 广东 GuangDong China	
3	止动座 Stopper	PC	1	黑色 Black	中国 广东 GuangDong China	内部零件 Inner Part
4	弹簧 Spring	SWPB	2	黑色 Black	中国 广东 GuangDong China	内部零件 Inner Part
5	弹珠 Marble	不锈钢 Stainless steel	2	银白色 Silvery white	中国 广东 GuangDong China	内部零件 Inner Part
6	卡环 Stop Ring	锰钢板 Mn65	1	黑色 Black	中国 广东 GuangDong China	内部零件 Inner Part
7	本体 Body	PA66+G15	2	蓝色 Blue	中国 广东 GuangDong China	
8	转盘 Knod	PA66+G15	1	银白色+黑色 Silvery+ Black	中国 广东 GuangDong China	内部零件 Inner Part
9	后盖 Back cover	POM	1	黑色 Black	中国 广东 GuangDong China	内部零件 Inner Part
10	支架 Bracket	不锈钢 Stainless steel	1	银白色 Silvery white	中国 广东 GuangDong China	内部零件 Inner Part
11	端子 Terminal	磷铜 Phosphor copper	1	银白色 Silvery white	中国 广东 GuangDong China	
12	防水圈 Waterproof Ring	丁晴 Nbr	1	黑色 Black	中国 广东 GuangDong China	内部零件 Inner Part

# 3、防水性能 WATERPROOF GRADE

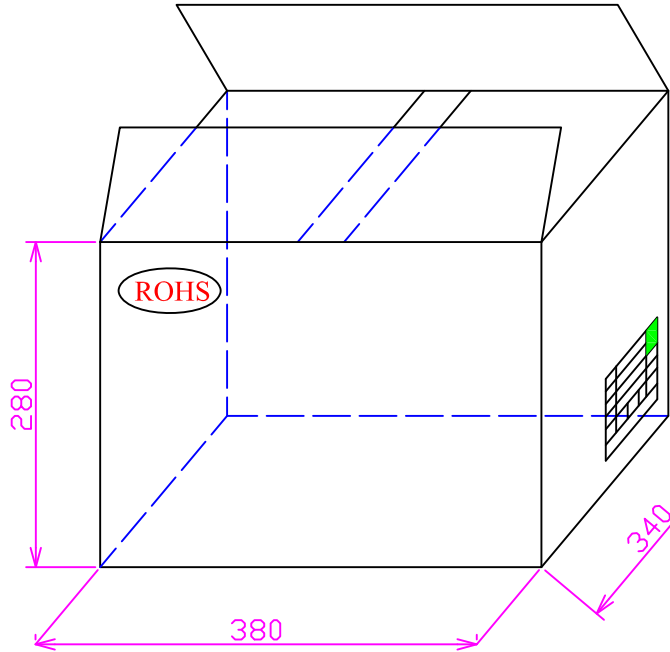
轴套螺牙部分置于1米深水中0.5H无进水

A PART OF STALK IS PLACE IN ONE METER THE DEEP 0.5H IN WATER HAS NO INTO THE WATER



东莞市长泰尔电子有限公司 DONG GUAN CHANG TAI ER ELECTRONICS CO.,LTD.					
版本 Edition	1.0		设计 Designed By	审核 Checked By	批准 Approved By
品名 Type Name	ED103010 材质 MATERIAL				
图号 Dwg. NO.	ED103010-SP17S8.0-A16-1012				

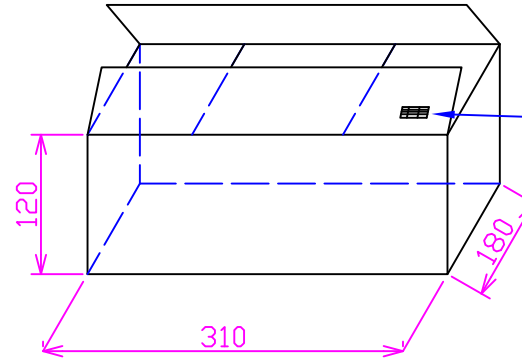
外箱:  
Outer carton box:  
1箱放6个内箱  
A box put 6 Inner carton box



(装箱标签)  
(packing label)

装箱单 Packing list			
Customer 客户名称			RoHS 符合
Model No 客户料号			
Type 型号规格		C/NO 订单号码	
Q.T.Y 数量		Date 日期	
Boxing No 箱号	Total Boxing QTY 总箱数	QC 检验	
DONG GUAN CHANG TAI ER ELECTRONICS CO.,LTD 东莞市长泰尔电子有限公司			

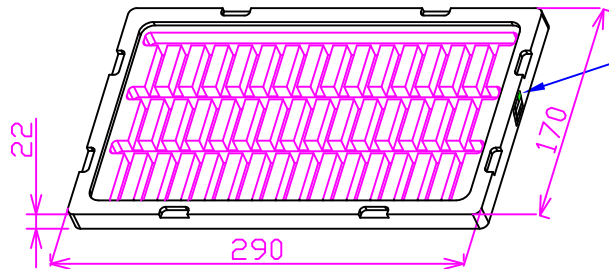
内箱:  
Inner carton box:  
1箱放10层包装盒  
A box put 10 layer tray



(装箱标签)  
(Packing label)

SUPPLIER 供应商			RoHS
ITEM CODE 料号			
TYPE 型号			
QTY 数量		DATE 日期	
LOTNO 批号			

包装盒:  
Tray:  
1盒放45PCS产品  
A tray put 45 pcs



(产品标签)  
(Item label)

ITEM CODE 料号			RoHS
TYPE 型号			
LOT NO 批号		QTY 数量	

东莞市长泰尔电子有限公司  
DONG GUAN CHANG TAI ER ELECTRONICS CO., LTD

单位 Unit	毫米 mm	版本 Edition	1.0	设计 Designed BY	审核 Checked BY	批准 Approved BY
品名 Type Name	ED103010包装 ED103010 Packing					
图号 Dwg.NO.	ED103010-SP17S8.0					

## X-ON Electronics

Largest Supplier of Electrical and Electronic Components

*Click to view similar products for [Coded Rotary Switches](#) category:*

*Click to view products by [CTR](#) manufacturer:*

Other Similar products are found below :

[PT65503RT](#) [Y36D02243FPLFT](#) [RTAP31S12WFLSP](#) [MADR-16H1](#) [GSER-10](#) [6KF001B-3S10R4-0](#) [EC11E153442W](#) [EC11E1534441](#) [SC-2110](#) [SD-2010TB](#) [MER-16H](#) [EDR-08](#) [USR-10](#) [FSR-08](#) [FSR-04S](#) [ESR-16](#) [HAMR-10S](#) [SDR-10H](#) [QSR-16H](#) [HAMR-16](#) [FDR-04S](#) [EDR-16S](#) [ESR-10S](#) [QDR-08H1](#) [TDR-04](#) [EDR-08S](#) [ESR-16H](#) [QDR-10](#) [EDR-10S](#) [QSR-06S](#) [ESR-08S](#) [EC11E156040N](#) [EC11B15243DC](#) [EC35AH220501](#) [EC18AGB20406](#) [EC11E09244C3](#) [EC11G1534414](#) [EC11E156T402](#) [EC60A1520405](#) [EC11E1564454](#) [EC11J0925501](#) [EC11E15204B1](#) [EC11E1564439](#) [EC50A0920403](#) [ED103180-FE14.5S7.5-A16-1010](#) [ED08E42S-FE15C7.0-A16-1020](#) [ED08C030-FE18C9.0-A16-1002X](#) [ED08C210-FE18A6.0-A16-1002](#) [ED08C110-FE18S9.0-A16-1040](#) [ED08C150-BM20S6.0-A16-1026](#)