

# 编码器规格书

## SPECIFICATIONS

适用型号 : ED10316O-FB19.5C7.0-A16-1006  
APPLICABLE MODELS: ED10316O-FB19.5C7.0-A16-1006

### 1 一般事项

#### General information

- 1.1 适用范围: 本规格书适用于车载机器、AV 机器、收音机、通讯设备用之 10 型金属轴编码器。  
Applying range: This specification is applied to 10mm size metal shaft type encoder used in vehicle, audio-visual, radio and communication equipment.
- 1.2 使用温度范围  $-10^{\circ}\text{C}\sim+60^{\circ}\text{C}$   
Storage temperature range  $-10^{\circ}\text{C}\sim+60^{\circ}\text{C}$
- 1.3 试验的状态 温度  $5\sim35^{\circ}\text{C}$ 、 $45\sim85\%RH$   
Test condition As our standard condition: temperature  $5\sim35^{\circ}\text{C}$ 、Moisture:  $45\sim85\%RH$

### 2 外观尺寸

#### Appearance and dimensions

- 2.1 外观 外观无锈蚀,电镀不良,破裂和明显变形。  
Appearance No harmful rust, cracks, scratches and poor under functioning
- 2.2 尺寸 见附图  
Dimensions Refer to attached drawing

### 3 额定参数

#### Electrical ratings

- 3.1 定格电压 DC 10V  
Rated voltage DC 10V
- 3.2 定格电流 1 mA  
Rated current 1 mA
- 3.3 最大使用电流 2 mA  
Max. operating current 2mA

### 4 电气特性

#### Electrical characteristics

项目 Items	规格 Specifications	条件 Condition
4.1 接触抵抗 Contact resistance	接触抵抗: $1\Omega$ 以下 Contact resistance $1\Omega$ max	$1\text{KHz}\pm 200\text{Hz}$ 、电压 20mV 以下、电流 5mA 以下测定 $1\text{KHz}\pm 200\text{Hz}$ 、20mV below、5mA below
4.2 耐电压 Dielectric strength	绝缘材料无击穿 No subversion on insulation material	AC250V 1minute 施加位置: 所有端子与接地(外壳)间 Applied position: Between all terminals and ground(frame)
4.3 绝缘电阻 Insulation resistance	$100\text{M}\Omega$ 以上 $100\text{M}\Omega$ MIN	DC500V 1min $\pm$ 5S 施加位置: 所有端子与接地(外壳)间 Applied position: Between all terminals and ground(frame)

型号 Model	ED10316O-FB19.5C7.0-A16-1006	版本 Edition	1.0	CT-QR2215	页码 Page	1/3
-------------	------------------------------	---------------	-----	-----------	------------	-----

5 机械特性 Mechanical characteristics				
项目 Items	规格 Specifications		条件 Condition	
5.1 定位点力矩 Detent torque	200~450gf.cm			
5.2 回转止档强度 Rotational stopper strength	3Kgf.cm			
5.3 定位点数(300° ) Number of detents	16 detents			
5.4 全旋转角度 Total rotational angle	300° ±5° endless			
5.5 端子强度 Terminal strength	<p>端子焊接部位无松动、损坏、脱落。试验后,端子可能弯曲,但是应满足第4项规定的电气参数要求。</p> <p>Shall be free from terminal looseness damage and breakage of terminal soldering position. terminals may be bent after test. But electrical performance requirements specified in item 4 shall be satisfied.</p>		<p>在端子前端的垂直方向施加4.9N(0.5kgf)的静止荷重15秒钟。(每个端子1次)</p> <p>A static load of 4.9N(0.5kgf) shall be applied to the tip of terminal for 15S in a desired direction. The test shall be done once per terminal</p>	
5.6 操作强度 Operation Strength	<p>1: 轴推、拉力强度: 98N(10Kgf), 时间15S</p> <p>2: 轴侧向承受力强度: 98N(10Kgf), 时间15S</p> <p>Axial pull/push: 98N (10kgf) 15S</p> <p>Lateral push strength: 98N min (10kgf) 15S</p>		<p>静荷重</p> <p>Static load</p>	
5.7 轴偏摆 Shaft wobble	安装长度 Installation Length	测定位置 Measure Position	转轴偏摆 Shaft Wobble	<p>在转轴侧推力4.9N(0.5Kgf)测定。</p> <p>The shaft side bending torque 4.9N(0.5Kgf) for measurement.</p>
	15mm	10mm	0.17 mm 以下	
	20	15	0.25	
	25	20	0.35	
	30	25	0.42	
35 以上	30	0.50		
5.8 耐焊接热 Soldering Heat Resistance	<p>不应有外观及操作异常发生, 电气性能符合规格第4项要求。</p> <p>NO abnormalities shall be observed in appearance and operation. The electrical performance requirements specified in item 4 shall be satisfied.</p> <p>被浸入表面均匀的焊锡涂层, 应达到75%以上。</p> <p>A new uniform coating of solder shall cover a minimum of 95% of the surface being immersed.</p>		<p>焊锡温度: 230±5℃</p> <p>焊锡时间: 3±0.5秒</p> <p>Solder temperature: 230±5℃</p> <p>Solder dipping time: 3±0.5S</p>	

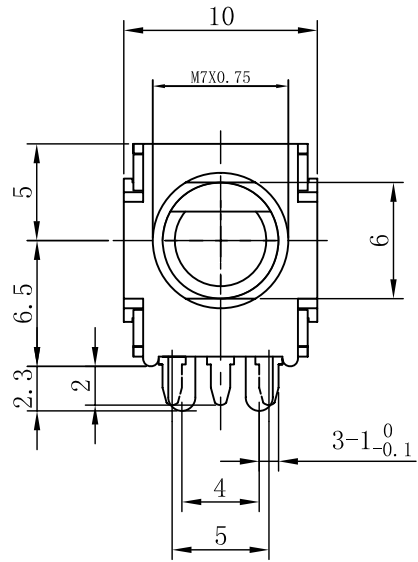
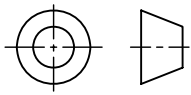
型号 Model	ED10316O-FB19.5C7.0-A16-1006	版本 Edition	1.0	CT-QR2215	页码 Page	2/3
-------------	------------------------------	---------------	-----	-----------	------------	-----

5.9 可焊性 Solderability	方式 Method	温度(°C) Temp. (°C)	时间(秒) Time (S)	满足各项电气性能 Satisfy all the electric characteristics.
	自动焊 Auto-soldering	260±5	5±1	
	手工焊 Hand-soldering	300±5	3±1	

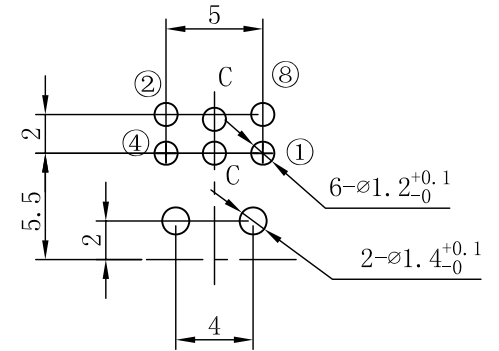
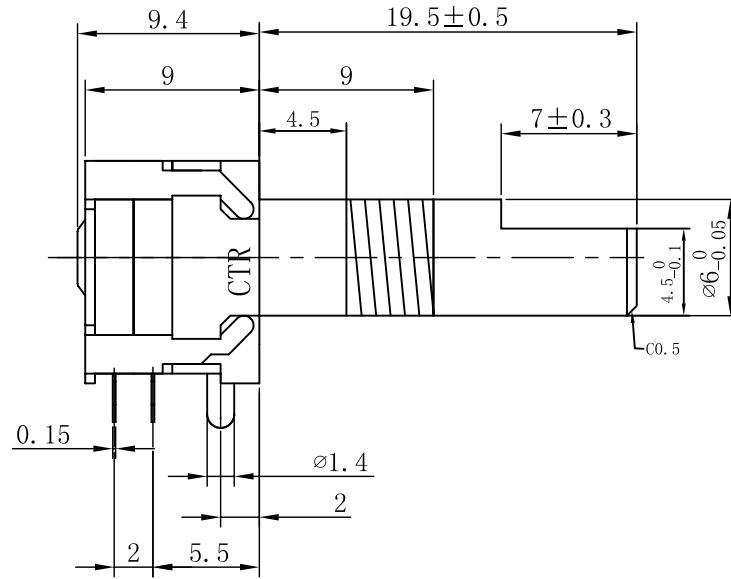
**6 耐久性  
Durability**

项目 Items	规格 Specifications	条件 Condition		
6.1 旋转寿命 Rotational life	10,000 cycles	无负荷，速度：600 周/小时。 at 600 cycles /H without load after which measurement shall be made.		
6.2 耐寒性 Cold resistance	接触抵抗：1 Ω 以下 绝缘电阻：10M Ω 以上	(-20±2) °C 96 小时试验后、常温常湿中放置 1 小时后、在 1 小时内测定。 Test the part within (-20 ± 2) °C for 96H , and remove the part for 1H . After all , then do the measurement within 1H.		
6.3 耐热性 Heat resistance	耐电压 : AC100V 1 分钟 绝缘无损伤 外观无异常、各项电气性能满足参数要求 Contact resistance: 1 Ω below Insulation resistance : Above 10M Ω	(70±2) °C 96 小时试验后、常温常湿中放置 1 小时后、在 1 小时内测定。 Test the part within (70 ± 2) °C for 96H , and remove the part for 1H . After all , then do the measurement within 1H.		
6.4 耐湿性 Humidity resistance	Voltage resistance: AC100V for 1 minute , no deformation of insulation part, no broken of appearance , and every electric characteristics is fully compliant with parameter requirement.	(40±2) °C、湿度 90~95%RH, 96 小时试验后、常温常湿中放置 1 小时后、在 1 小时内测定。 Test the part within (40 ± 2) °C & 90~95%RH environment for 96H , and remove the part for 1H . After all , then do the measurement within 1H.		
东莞市长泰尔电子有限公司 DONG GUAN CHANGTAIER ELECTRONIC CO.,LTD		制作 Designed By	审核 Checked By	核准 Approved By

型号 Model	ED10316O-FB19.5C7.0-A16-1006	版本 Edition	1.0	CT-QR2215	页码 Page	3/3
-------------	------------------------------	---------------	-----	-----------	------------	-----



Shaft shown Full.c.c.w position



旋转方向	C.W															
编码	C.W															
引出端	0	1	2	3	4	5	6	7	8	9	10	11	12	13	14	15
⑧-C	0	0	0	0	0	0	0	0	1	1	1	1	1	1	1	1
④-C	0	0	0	0	1	1	1	1	1	1	1	1	0	0	0	0
②-C	0	0	1	1	1	1	0	0	0	0	1	1	1	1	0	0
①-C	0	1	1	0	0	1	1	0	0	1	1	0	0	1	1	0

东莞市长泰尔电子有限公司

未注尺寸公差	比例	2.5:1	版本	1.1	单位	mm	设计	审核	批准	
L ≤ 1.0吋 ±0.1	品名	ED103160安装尺寸图								
1.0 < L ≤ 10吋 ±0.3										
10 < L ≤ 30吋 ±0.5										
30 < L ≤ 100吋 ±1.0										
	图号	ED103160-FB19.5C7.0-A16-1006								

## X-ON Electronics

Largest Supplier of Electrical and Electronic Components

*Click to view similar products for [Coded Rotary Switches](#) category:*

*Click to view products by [CTR](#) manufacturer:*

Other Similar products are found below :

[PT65503RT](#) [Y36D02243FPLFT](#) [RTAP31S12WFLSP](#) [MADR-16H1](#) [GSER-10](#) [6KF001B-3S10R4-0](#) [EC11E153442W](#) [EC11E1534441](#) [SC-2110](#) [SD-2010TB](#) [MER-16H](#) [EDR-08](#) [USR-10](#) [FSR-08](#) [FSR-04S](#) [ESR-16](#) [HAMR-10S](#) [SDR-10H](#) [QSR-16H](#) [HAMR-16](#) [FDR-04S](#) [EDR-16S](#) [ESR-10S](#) [QDR-08H1](#) [TDR-04](#) [EDR-08S](#) [ESR-16H](#) [QDR-10](#) [EDR-10S](#) [QSR-06S](#) [ESR-08S](#) [EC11E156040N](#) [EC11B15243DC](#) [EC35AH220501](#) [EC18AGB20406](#) [EC11E09244C3](#) [EC11G1534414](#) [EC11E156T402](#) [EC60A1520405](#) [EC11E1564454](#) [EC11J0925501](#) [EC11E15204B1](#) [EC11E1564439](#) [EC50A0920403](#) [ED103180-FE14.5S7.5-A16-1010](#) [ED08E42S-FE15C7.0-A16-1020](#) [ED08C030-FE18C9.0-A16-1002X](#) [ED08C210-FE18A6.0-A16-1002](#) [ED08C110-FE18S9.0-A16-1040](#) [ED08C150-BM20S6.0-A16-1026](#)