

# 编码器规格书

## SPECIFICATIONS

适用型号 : ED231 系列  
APPLICABLE MODELS : ED231 Series

### 1. 构造 CONSTRUCTION

1-1 外观: 外观无锈蚀,电镀不良,破裂和明显变形.

Appearance: No harmful rust, cracks, scratches and poor under functioning

1-2 尺寸: 见附图

Dimensions: Refer to attached drawing

2. 功率: DC12V, 0.4A 抵抗负荷

Rating: DC 12V, 0.4A on load

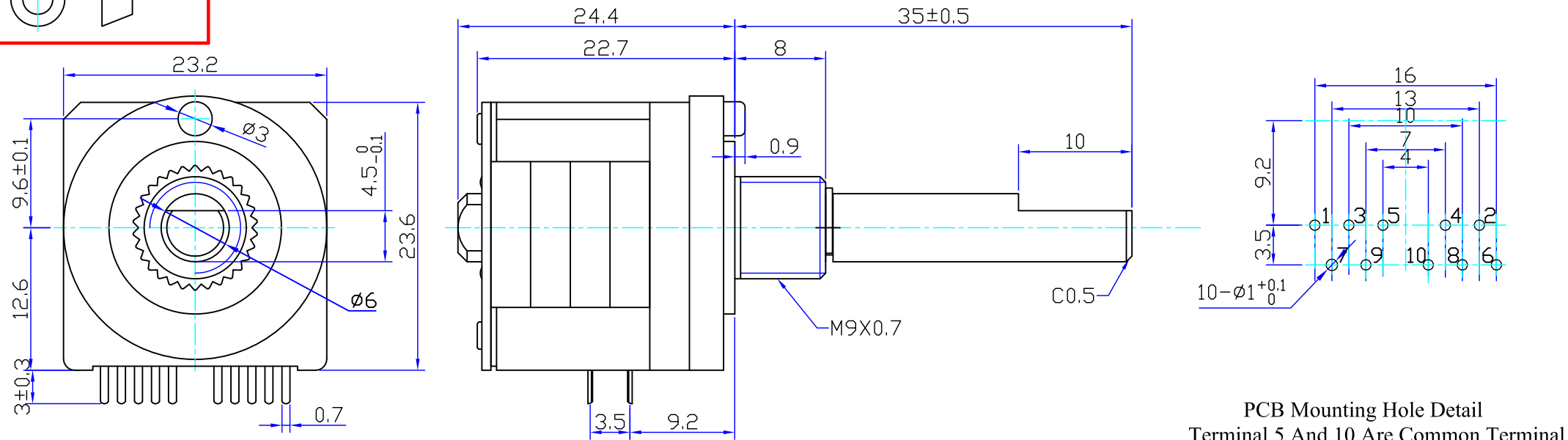
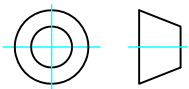
### 3.机械特性 Mechanical characteristics

项目 Items	规格 Specifications	条件 Condition
3-1 回转力矩 Rotational torque (gf. cm)	$0.9 \pm 0.5 \text{Kgf.cm}$	20,000 次后 After 20,000 cycles
3-2 轴推拉强度 Push-pull strength	Push/Pull 10Kgf	10Kgf.cm 耐 15 秒以上 10Kgf.cm for 15 seconds
3-3 全旋转角度 Total rotational angle	$360^\circ$	
3-4 切换角度 Angle of throw:	$9^\circ \times 40 \text{ channel}$	
3-5 端子强度 Terminal strength	端子无松动或被损害 Terminal without loosening and damage	以 0.5Kg 力施于端子顶部任何部位 1 分钟 Applied 0.5Kg force on top of terminal in any direction for 1 minute

### 4.电气特性 Electrical characteristics

项目 Items	规格 Specifications	条件 Condition
4-1 接触电阻 Contact resistance	$1 \Omega$ 以下(包括线路电阻) $1 \Omega \text{ MAX}$ (Including resistance of circuit)	无负荷回转数回,于 DC5V 1A 或 AC2mv 1KHZ 下测定 After being rotated several times,measured by voltage decreasing method at 5V DC 1A of less than 2mv 1k HZ
4-2 绝缘电阻 Insulation resistance	$100 \text{M} \Omega$ 以上 $100 \text{M} \Omega \text{ MIN}$	At DC 100V

4-3 耐电压 Dielectric strength	绝缘材料无击穿 No subversion on insulating material	AC 250V(50~60HZ) 1 minute		
4-4 输出信号 Output signal	见附图 Refer to attached drawing			
<b>5.耐久性 Durability</b>				
<b>项目 Items</b>	<b>规格 Specifications</b>	<b>条件 Condition</b>		
5-1 旋转寿命 Rotational life	无负荷, 20,000 周 Encoder shall be operated 20,000 cycles without load	16~20 次/分钟 16~20 times per minute		
5-2 耐焊接热 Soldering heat resistance	350° 3 秒 350°C at 3sec			
5-3 耐寒性 Cold resistance	符合初始规格 3、4 的要求。 Specification in clause 3、4 shall be satisfied.	-40°C 48 小时(无负荷放置) -40°C 48 hours left without loading.		
5-4 耐热性 Heat resistance	符合初始规格 3、4 的要求。 Specification in clause 3、4 shall be satisfied.	85°C 48 小时(无负荷放置) 85°C 48 hours left without loading.		
5-5 耐湿性 Moisture resistance	试验后常温常湿中 30 分钟后, 绝缘抵抗 10MΩ 以上	40°C 90~95%RH 48 小时(无负荷放置) 40°C 90~95%RH 48 hours left without loading.		
5-6 使用温度范围 Operating temperature range	-30°C~+60°C			
5-7 储存温度范围 Storage temperature range	-40°C~+70°C			
5-8 生产地 Original Place	中国 China			
<b>东莞市长泰尔电子有限公司</b> <b>DONG GUANG CHANGTAIER ELECTRONICS CO.,LTD</b>		制作 Designed By	审核 Checked By	核准 Approved By



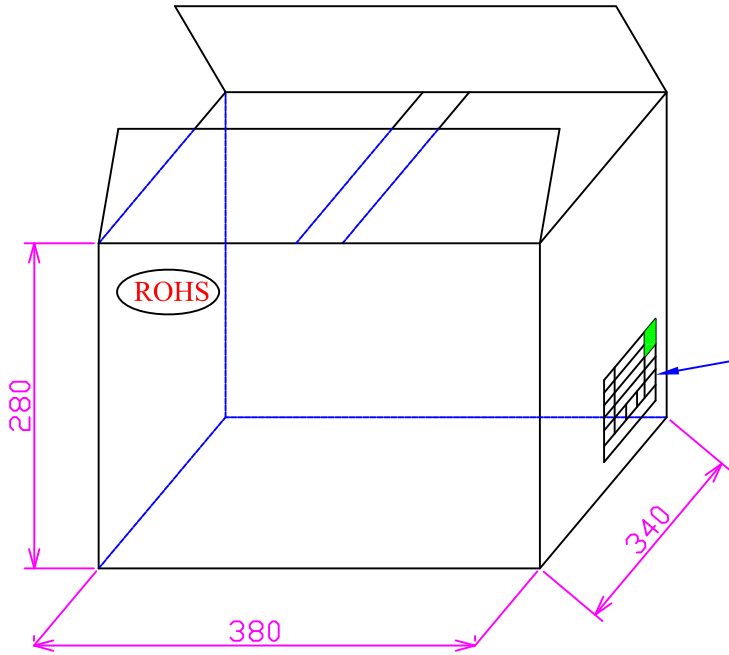
PCB Mounting Hole Detail  
Terminal 5 And 10 Are Common Terminal

旋转方向		C.W																																								
编码																																										
引出端		1	2	3	4	5	6	7	8	9	10	11	12	13	14	15	16	17	18	19	20	21	22	23	24	25	26	27	28	29	30	31	32	33	34	35	36	37	38	39	40	
G1	G3-1	1	1	1	1	1	1	1	1	1	1	1	1	1	1	1	1	1	1	0	0	0	0	0	0	0	0	0	0	0	0	0	0	0	0	0	0	0	0	0	1	
	G3-2	1	0	0	1	1	0	0	1	1	1	1	0	0	1	1	0	0	1	1	1	1	0	0	1	1	0	0	1	1	1	1	0	0	1	1	0	0	1	1	1	1
	G3-3	1	1	1	1	1	1	1	0	0	1	1	1	1	1	1	1	1	0	0	1	1	1	1	1	1	1	1	0	0	1	1	1	1	1	1	1	1	1	0	0	1
	G3-4	1	1	1	0	0	0	0	1	1	1	1	1	1	0	0	0	0	1	1	1	1	1	1	0	0	0	0	1	1	1	1	1	1	0	0	0	0	1	1	1	1
	G3-6	1	1	1	1	1	1	1	1	1	1	1	1	1	1	1	1	1	1	1	1	1	1	1	1	1	1	1	1	1	1	1	1	1	1	1	1	1	1	1	1	
	G3-7	1	1	1	1	1	1	1	1	1	1	1	1	1	1	1	1	1	1	1	1	1	1	1	1	1	1	1	1	1	1	1	1	1	1	1	1	1	1	1	1	
	G3-8	0	1	0	1	0	1	0	1	0	1	0	1	0	1	0	1	0	1	0	1	0	1	0	1	0	1	0	1	0	1	0	1	0	1	0	1	0	1	0	1	
	G3-9	1	1	1	1	1	1	1	1	1	0	0	0	0	0	0	0	0	0	0	1	1	1	1	1	1	1	1	1	1	1	0	0	0	0	0	0	0	0	0	0	1

东莞市长泰尔电子有限公司

未注尺寸公差	比例	2:1	版本	1.0	设计	审核	批准
L ≤ 1.0吋 ±0.1	品名	ED23101O编码器安装尺寸图					
1.0 < L ≤ 10吋 ±0.3		图号	ED23101O-FB35A10-A40-1001				
10 < L ≤ 30吋 ±0.5							
30 < L ≤ 100吋 ±1.0							

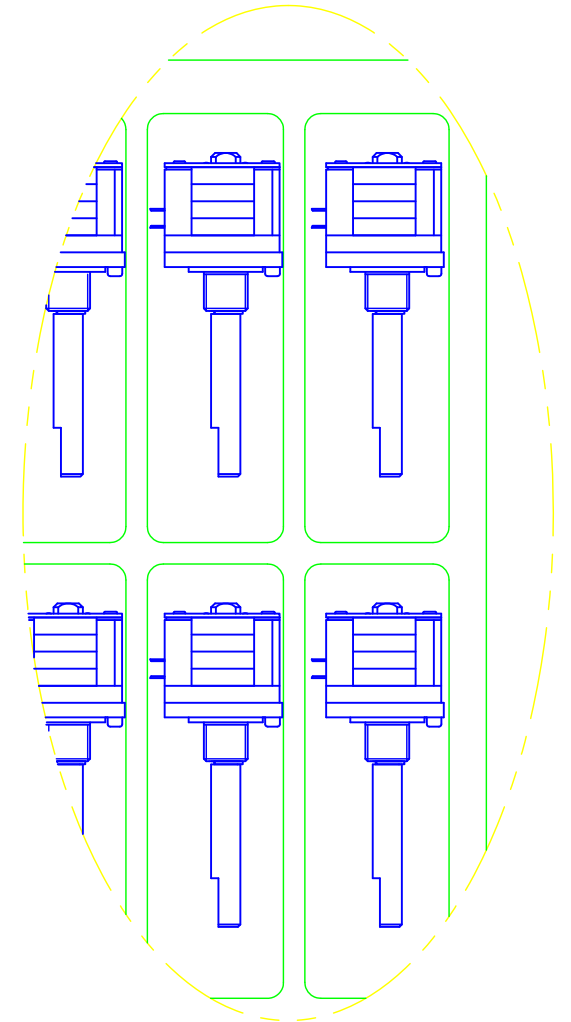
Outer carton box:  
A box put 10 tray



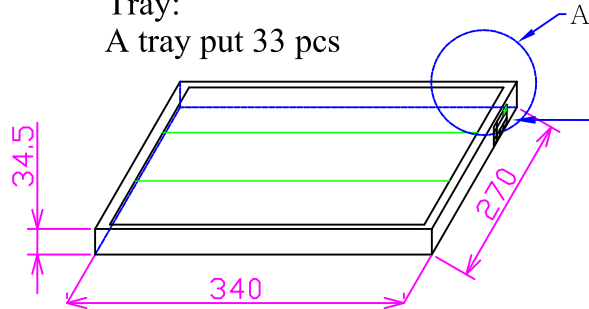
(packing label)

装箱单 Packing list				
Customer name 客户名称				RoHS 符合
Customer P/N 客户料号				
Type 型号规格			C / No. 订单号码	
Q.T.Y 数量			Date 日期	
Box No. 箱号	Total Box QTY 总箱数		QC 检验	
DONG GUAN CHANG TAI ER ELECTRONICS CO.,LTD 东莞市长泰尔电子有限公司				

"A" CLOSEUP:



Tray:  
A tray put 33 pcs

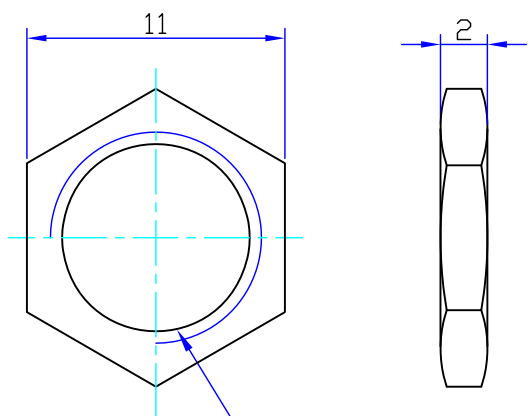
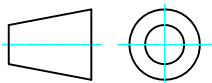


(Item label)

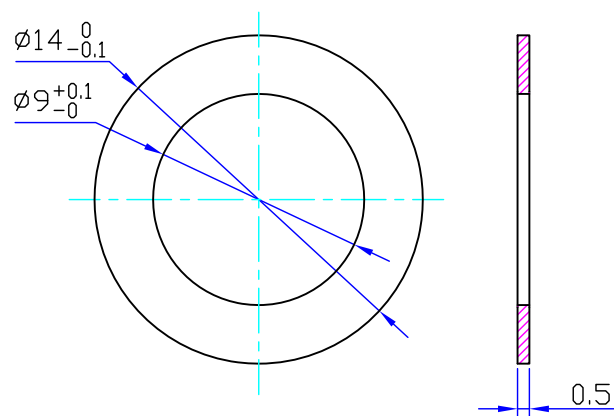
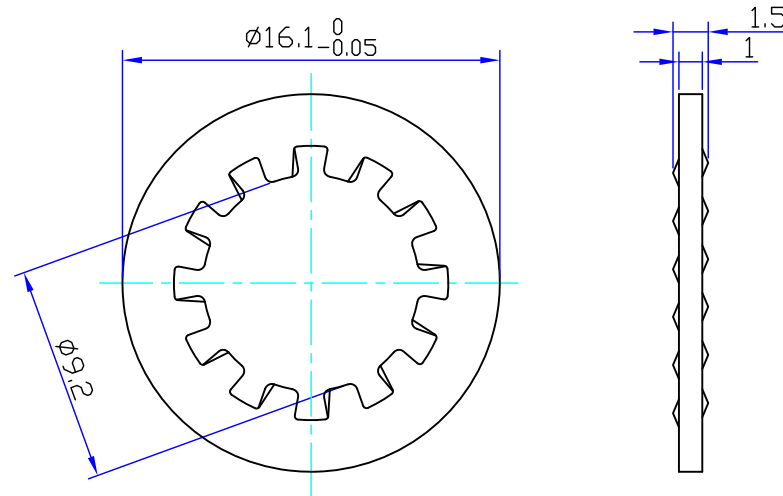
Part No. 料号				RoHS
TYPE 型号				
Lot No. 批号		Qty 数量		

东莞市长泰尔电子有限公司  
DONG GUAN CHANGTAIER ELECTRONICS CO.,LTD

单位 UNIT	毫米 mm	版本 EDITION	1.0	设计 DESIGNED BY	审核 CHECKED BY	批准 APPROVED BY
品名 TYPE NAME	ED231010-包装 ED231010-PACKING					
图号 DWG. NO.	ED231010-FB35A10-P					



M9X0.7 六角螺母



东莞市长泰尔电子有限公司  
DONG GUAN CHANG TAI ER ELECTRONICS CO.,LTD

未注尺寸公差 Gen.tolerance	比例 Scale	4:1	版本 Edition	A1.0	单位 Unit.	mm	设计 Designed By	审核 Checked By	批准 Approved By
L ≤ 1.0 ±0.1	品名	ED23103O-螺母&垫片							
1.0 < L ≤ 10 ±0.3	Type name	ED23103O-Washer&Nut							
10 < L ≤ 30 ±0.5	图号	M9 Nut&Washer							
30 < L ≤ 100 ±1.0	Dwg.NO.								

## X-ON Electronics

Largest Supplier of Electrical and Electronic Components

*Click to view similar products for [Coded Rotary Switches](#) category:*

*Click to view products by [CTR](#) manufacturer:*

Other Similar products are found below :

[PT65503RT](#) [Y36D02243FPLFT](#) [RTAP31S12WFLSP](#) [MADR-16H1](#) [GSER-10](#) [6KF001B-3S10R4-0](#) [EC11E153442W](#) [EC11E1534441](#) [SC-2110](#) [SD-2010TB](#) [MER-16H](#) [EDR-08](#) [USR-10](#) [FSR-08](#) [FSR-04S](#) [ESR-16](#) [HAMR-10S](#) [SDR-10H](#) [QSR-16H](#) [HAMR-16](#) [FDR-04S](#) [EDR-16S](#) [ESR-10S](#) [QDR-08H1](#) [TDR-04](#) [EDR-08S](#) [ESR-16H](#) [QDR-10](#) [EDR-10S](#) [QSR-06S](#) [ESR-08S](#) [EC11E156040N](#) [EC11B15243DC](#) [EC35AH220501](#) [EC18AGB20406](#) [EC11E09244C3](#) [EC11G1534414](#) [EC11E156T402](#) [EC60A1520405](#) [EC11E1564454](#) [EC11J0925501](#) [EC11E15204B1](#) [EC11E1564439](#) [EC50A0920403](#) [ED103180-FE14.5S7.5-A16-1010](#) [ED08E42S-FE15C7.0-A16-1020](#) [ED08C030-FE18C9.0-A16-1002X](#) [ED08C210-FE18A6.0-A16-1002](#) [ED08C110-FE18S9.0-A16-1040](#) [ED08C150-BM20S6.0-A16-1026](#)