

产品规格书
PRODUCT SPECIFICATIONS

1.0 产品类型: 电池片连接器

PRODUCT DESCRIPTION:

1.1 产品型号: K1501H

PRODUCT NAME AND SERIES NUMBER: K1501H

2.0、温度范围

Temperature range

2.1 操作温度范围: -40 °C ~85 °C

Temperature range for use -40 °C ~85 °C

2.2 储存温度范围: -40 °C ~100 °C

Storage temperature Range -40 °C ~100 °C

3.0、外观,尺寸,电镀和材质

Appearance 、 structure and dimension

3.1 外观:

Appearance:

外观美观、没有伤痕、电镀不良、破裂,剥离现象。

Nice appearance, No scar、bad plating、denude, normal action, clear conversion.

3.2 材质,电镀和尺寸:

Structure and Dimension:

参照有关外形图

Reference to the relative

4.0、额定值

Rating

4.1, 电压: 200V RMS

VOLTAGE: 200V RMS

4.2, 电流: 1.0A RMS 2.3A MAX

CURRENT: 1.0A RMS 2.3A MAX

版本:

1.0

日期:

2017.05.04

产品名称:

3 PIN 电池片连接器

页码:

1/4

产品型号: K1501H

制作:

审核:

确认:

文件编号: CT-QR2215

长泰尔电子有限公司

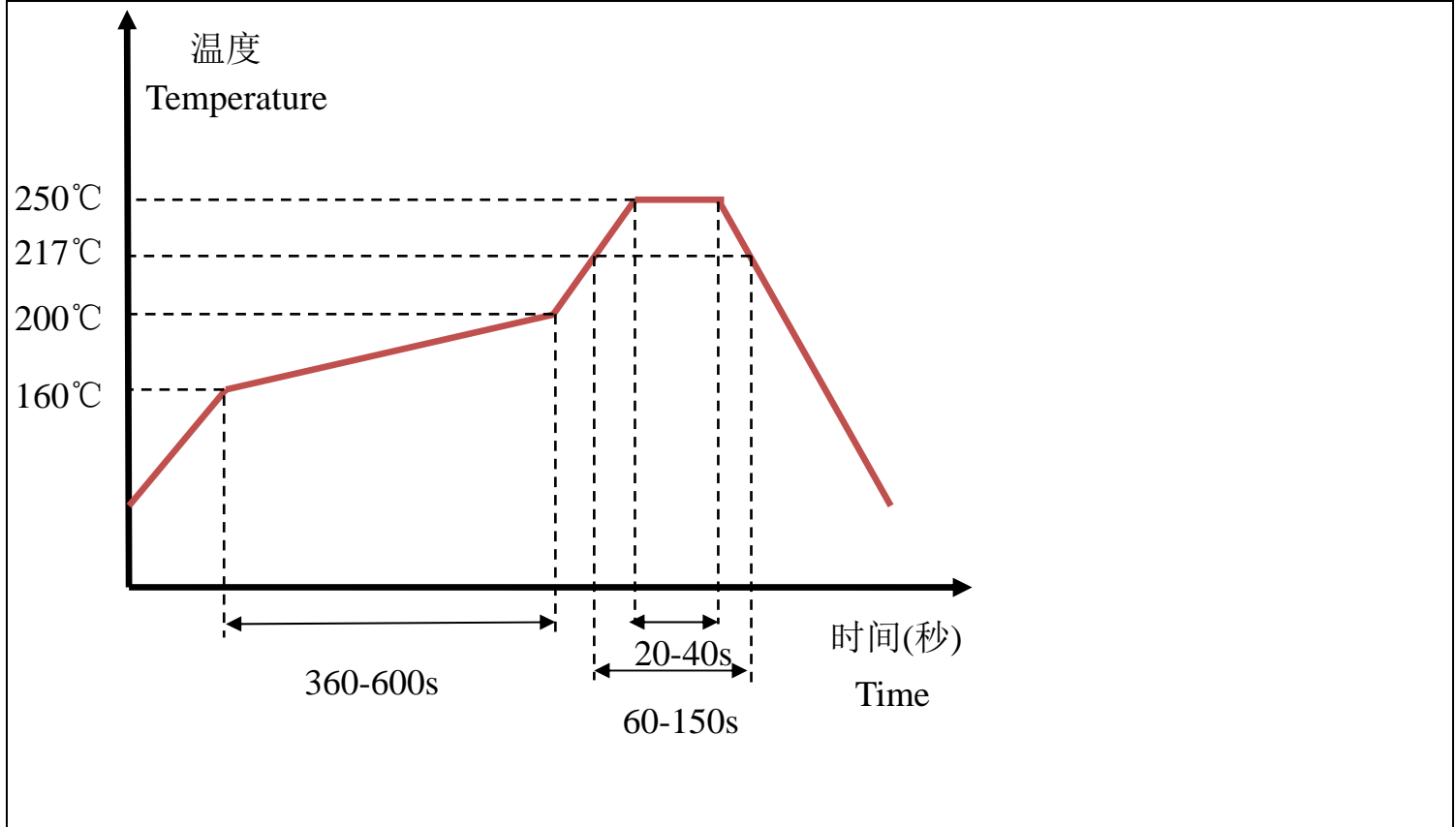
项目 Item	测试条件 Test Condition	规格 Performance		
5.0、电气性能 Electronic Performance				
5.1	接触电阻 Contact resistance	在用 20mv 和 100mA 的条件下测量接触顶点和 PCB 板焊接点之间的阻值。 30 毫欧姆以下 30mΩ MAX.		
5.2	绝缘电阻 Insulation resistance	相邻的端子之间和端子与外壳之间施加 DC 250V1 分钟的电压测试 50 兆欧姆以上 50MΩ MIN.		
5.3	耐电压 Withstand voltage	在相邻端子之间施加 DC 250V 1 分钟的电压测试。 无击穿现象出现。 漏电流小于 5mA		
6.0、机械性能 Mechanical Performance				
6.1	耐久性 Durability	在端子接触点顶部施加按压力度,压下 1.5-2.0mm,以每分钟测试 10 次的速度测试 5000 次。 电气性能无降低。 接触阻抗小于 30 毫欧姆		
6.2	端子保持力度 Terminal Retention Force	在端子的相对方向施加力度,以每分钟 25±3mm 的速度拉动 力度最小 2N(0.2KGF) 无变形,无脱落		
6.4	力度 Normal Force	从端子接触点顶部开始施加力度,垂直压下 1.5mm。 力度: :端子 A 400±100 端子 B 200±50		
版本: 1.0	日期: 2017.05.04	产品名称: 3 PIN 电池片连接器	页码: 2/4	
产品型号: K1501H		制作:	审核:	确认:
文件编号: CT-QR2215				

长泰尔电子有限公司

7.0、环境性能 ENVIRONMENTAL REQUIREMENTS			
7.1	耐高温试验 Heat test	在 85±2℃环境中放置 120 小时,再放在正常环境中 60 分钟后进行测试。 Putting at 85±2℃ for 120 hours. Test after keeping in normal condition for 60 minutes.	1、接触电阻 30 毫欧以下 Contact resistance 30mΩ MAX. 2、绝缘电阻 50 兆欧以上 Insulation resistance 50MΩ MIN. 3、耐电压 250VDC,5mA、1MIN 无击穿 Withstand voltage 250VDC,5mA,1MIN No breakdown. 4、无任何迹象显示机械及电气性能之损坏 No sign of damage mechanical and electronic performance. 5.外观无损坏.
7.2	耐湿试验 Anti-humid test	在温度为 50±2℃,相对湿度为 90%~95%RH 的环境中放置 96 小时,再放在正常环境中 60 分钟后进行测试。 Putting at 50 ± 2℃, 90%~95%RH for 96 hours. Test after keeping in normal condition for 60 minutes.	
7.3	耐低温试验 Anti-low temperature test	在-40±2℃的环境中放置 48 小时,再放在正常环境中 60 分钟后进行测试。 Putting at -40±2℃ for 48 hours. Test after keeping in normal condition for 60 minutes.	
7.4	高低温试验	从-40±2℃半小时到 85±2℃半小时,来回循环试验 10 周。 Mate connectors;expose to 10 cycles of -40 degree for 0.5h,85degree for 0.5h	
7.5	盐雾试验 Salt spray	施加 5%溶液化成空气,在里面放置 48 小时,温度 35±2℃。 Duration:48 hours exposure Atmosphere:salt spray from a 5% solution, Temperature: 35±2℃	
8.0. 焊接性能			
8.1	耐焊性 Soldering heat-resistance	1.手工焊接温度最高 350℃±5℃, 3 秒 Soldering iron Max ,350℃±5℃ at 3 sec 2.自动焊接温度最高 260℃, 10 秒 Auto soldering Max. 260℃ at 10 sec	
版本: 1.0	日期: 2017.05.04	产品名称: 3 PIN 电池片连接器	
产品型号: K1501H		制作:	审核:
文件编号: CT-QR2215		确认:	

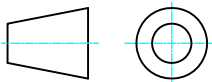
长泰尔电子有限公司

8.2	焊锡耐久特性 Durability characteristics Solderability	浸没面积至少达到 75%，焊锡温度 $235 \pm 5^{\circ}\text{C}$ ， 3 ± 0.5 秒 With being covered 75% min. of immersed area. Solder temperature: $235 \pm 5^{\circ}\text{C}$ Solder dipping time: 3 ± 0.5 sec	
8.3	回流焊要求 reflow requirements:	Condition 平均上升率(30-217°C): Average ramp-up rate 150°C--200°C: 150°C to 200°C: 大于 217°C: > 217°C 5°C 高峰之内的时间: Time within 5°C of Peak 高峰温度: Peak temperature 下降率(高峰到 50°C): Cool down rate(peak to 50°C) 从 25°C 到高峰的时间: Time from 25°C to peak	Exposure 小于 3°C/秒 Less than 3°C/seconds 360-600 秒之间 Between 360-600seconds 60-150 秒之间 Between 60-150seconds 20-40 秒之间 20-40 seconds 250+0/-5°C 250+0/-5°C 小于 6°C/秒 Less than 6°C/seconds 不会大于 480 秒 No greater than 480 seconds



版本: 1.0	日期: 2017.05.04	产品名称: 3 PIN 电池片连接器		页码: 4/4
产品型号: K1501H		制作:	审核:	确认:
文件编号: CT-QR2215				

16 15 14 13 12 11 10 9 8 7 6 5 4 3 2 1



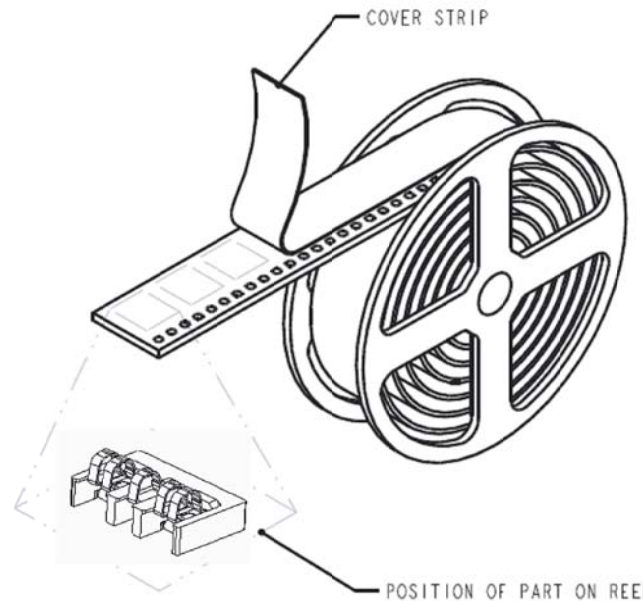
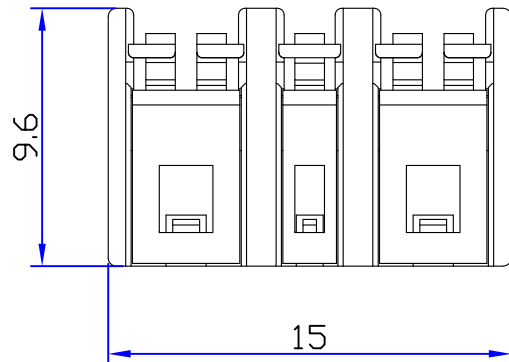
产品规格

一. 技术要求:

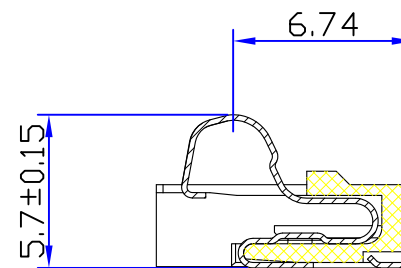
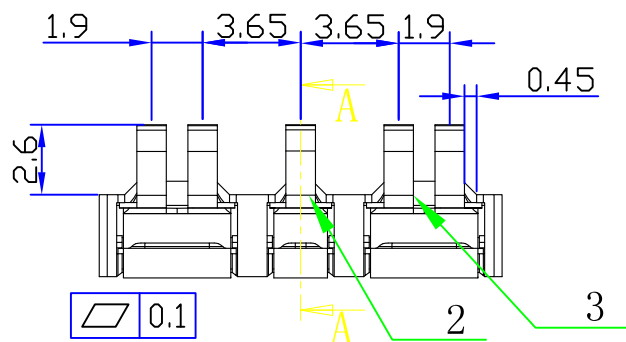
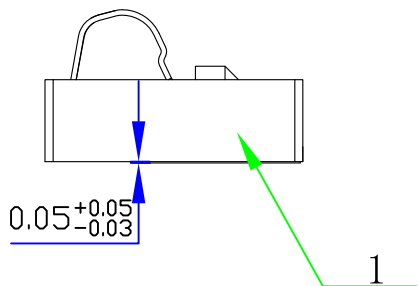
1. 操作温度范围: -30° ~ $+70^{\circ}$
2. 储存温度范围: -40° ~ $+85^{\circ}$
3. 接触电阻: $30m\Omega$ MAX
4. 耐电压: $250V/DC$ 1min
5. 绝缘电阻: $>50M\Omega$
6. 负载测试: 5000次后阻抗不大于 $100m\Omega$.
7. 塑胶部分用尼龙, 本色.
8. 接触片材料用铍铜C1720, 镀金 $30\mu''$
9. 力度: A片 400 ± 100 , B片 200 ± 50

二. 包装要求:

1. 载带包装.
2. 载带宽度24mm.
3. 料带一盘包装500PCS.
4. 装产品后料带前后空300mm~400mm (25格) .
5. 料带中心距离16mm.
6. 料带反复使用不超过4次.



共用K15010 规格书



剖面 A-A

Dongguan Changtaier Electronics Co., Ltd

序号	零件名称	零件编号	材质	表面处理	ONE PLACE	X.X	± 0.2	Scale	3:1	Edition	A1.0	Designed By	Checked By	Approved By
1	本体	S1501	尼龙	本色	TWO PLACE	X.XX	± 0.1	Part NO.	K15013 电池连接器					
2	B片	L1502	C1720R-HMB	镀金	ANGULAR DIM	X.X°	$\pm 1^{\circ}$							
3	A片	L1501	C1720R-HMB	镀金	REFERENCE	(X.XX)	REF	Dwg. NO.	K15013					

16 15 14 13 12 11 10 9 8 7 6 5 4 3 2 1

X-ON Electronics

Largest Supplier of Electrical and Electronic Components

Click to view similar products for [Coin Cell Battery Holders](#) category:

Click to view products by [CTR](#) manufacturer:

Other Similar products are found below :

[PDSN-11-D](#) [799-2007](#) [BH44AAB](#) [BH48DL](#) [BH8000](#) [MY-2430-01-R](#) [BS-16-B4AA006-R](#) [KH-CR1220-2](#) [BH-18650-A1AJ006](#) [BS-02-A1BK007](#) [BH-18650-A1AJ005](#) [BS-12-B3AA009-R](#) [BS-02-A1AK010-X](#) [BS-02-A1AJ010](#) [BS-03-A1AJ001](#) [MY-FJ-131-J-R](#) [MY-FJ-04-J-R](#) [BS-08-B2AA025](#) [BS-24-A1AJ017](#) [BH-18650-A5BJ001-2D](#) [BS-12-A1AJ002-Z](#) [BS-08-B2AA032](#) [MY-2032-04-R](#) [BS-12-B3AA011-R](#) [BS-621-B4AA001-R](#) [MY-ZJ-110](#) [MY-FJ-127-R](#) [BS-06-B4AA002-R](#) [MY-1220-04](#) [BH-AAA-A1AJ001](#) [BS-12-B3AA003-T](#) [MY-FJ-115II-R](#) [BS-06-B4AK001-R](#) [BH-18650-B1BA007](#) [MY-FJ-115II](#) [BH-AAA-B5AA001](#) [BE-13-017](#) [MY-2477-01](#) [BS-12-B3AA013](#) [BC-25-5PD-300](#) [BS-08-B2AA016-R](#) [MY-AAA-22-J](#) [MY-AA-14-J](#) [MY-AAA-24-J](#) [MY-2032-28](#) [BS-06-A4BK016](#) [MY-FJ-01](#) [MY-1025-01](#) [MY-AA-5355-J](#) [BS-05-A1BJ018](#)