

电位器规格书

SPECIFICATIONS

适用型号 : R08712NS-FE13S6.5-A103-00G
APPLICABLE MODELS: R08712NS-FE13S6.5-A103-00G

1. 构造 CONSTRUCTION

形状,寸法,依照图面规定

外观 各部应良好无锈蚀、裂痕、电镀不良现象
APPEARANCE: EVRY PART SHOULD BE FINISHED NOT TO EXIST RUST
FLAW CRACK AND PLATING

2. 机械的性能 (Mechanical characteristics)

ITEMS	SPECIFICATION
2-1 转轴材质 Shaft material	不锈钢 Stainless
2-2 全回转角度: Total rotational angle	300° ±5°
2-3 回转力矩: Rotational torque	2.4to24.5mN.m(25 to 250 gf.cm) at 20°C 49mN.m max (500gf.cm max) at -30°C
2-4 转轴止动强度: Shaft stopper strength	0.4N.m min (4Kgf.cm min)
2-5 轴摇晃度及抗弯强度: Shaft wobble and bend	径向晃动:0.5×(轴长/30) mm 以下 Radial: 0.5×(shaft/30) mm max. 轴向窜动:0.5 mm 以下 Thrust: 0.5 mm max. 在轴芯顶部施力 2.5N (250gf) Tip of the shaft applied 2.5N (250gf)
2-6 强度: strength	轴引强度: 98.1N 以上(10Kgf 以上) 轴押强度: 98.1N 以上(10Kgf 以上) 螺母锁付强度: 0.981N.m 以上(10Kgf.cm 以上) Shaft pull: 98.1N min (10Kgf min) Shaft push: : 98.1N min (10Kgf min) Nut tightening: 0.981N.m min (10Kgf.cm min)

3.电气的性能 (Electrical characteristics)

ITEMS	SPECIFICATION
3-1 抵抗值 Total resistance	<u>10K</u> Ω ±20%
3-2 抵抗变化特性 Resistance taper	A 曲线 (170° 时, 输出在 10~25%) A curve (10~25% at 170°)
3-3 定格电力(50°C) Ratings power(50°C)	0.05W
3-4 残留抵抗 End resistance	端子 1-2 间:50Ω 以下 Between terminals 1-2: 50Ω max 端子 2-3 间:50Ω 以下 Between terminals 2-3: 50Ω max
3-5 滑动杂音 Slider noise	100mV 以下<JIS-C-6443 定压压法> 100mV max
3-6 绝缘抵抗 Insulation resistance	DC 250V, 100MΩ 以上 100MΩ min. at DC 250V
3-7 耐电压 Voltage proof	AC 300V 1 分钟以上 1 minute at 300V AC
3-8 最高使用电压 Maximum operating voltage	DC 10V, AC 50V

型号
Model

R08712NS-FE13S6.5-A103-00G

版本
Edition

1.0

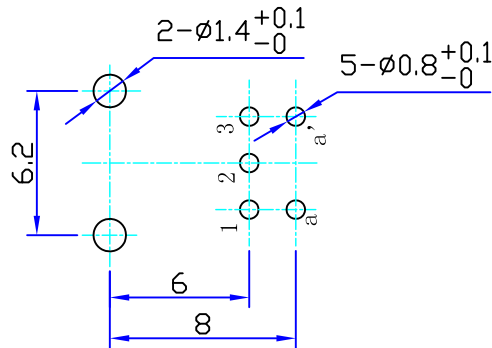
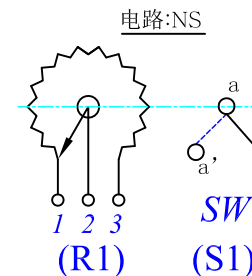
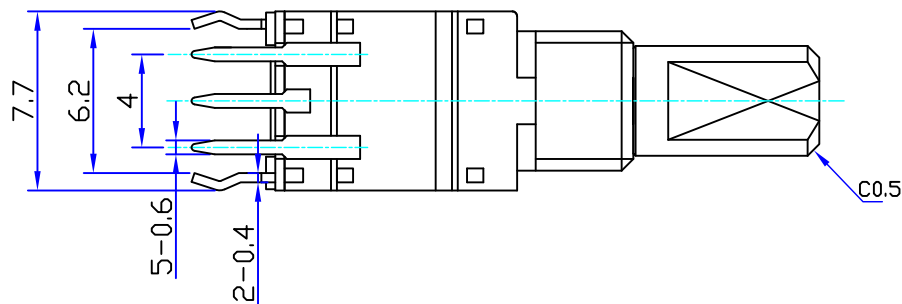
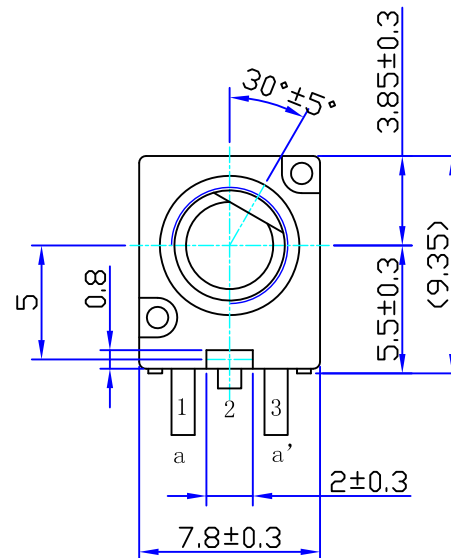
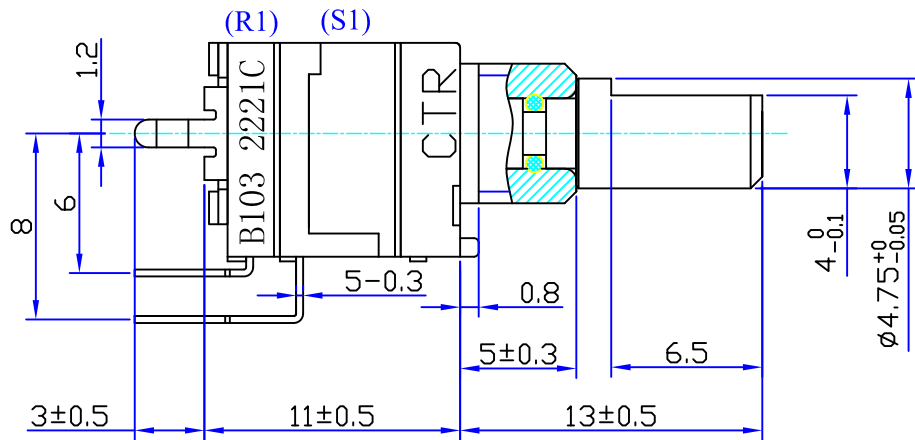
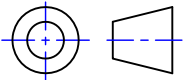
CTR-QR2215

页码
page

1/2

4.耐久性能 (Durability characteristics)						
4-1 可焊性 Solderability	浸没面积至少达到 75%，焊锡温度 235±5℃，3±0.5 秒 With being covered 75% min. of immersed area. Solder temperature:235±5℃ Solder dipping time: 3±0.5 sec					
4-2 耐焊性 Soldering heat-resistance	1. 手工焊接温度最高 360℃±10℃，5 秒； 2. 自动焊接温度最高 260℃±5℃，3 秒； 3. 以上过程均保证在 1 到 2 次； 4. 不适合用回流焊； 1. Soldering iron Max ,360℃±10℃ at 5 sec; 2. Auto soldering Max. 260℃ ±5℃.at 3 sec. 3. To guarantee the above process at 1 or 2 times. 4. No apply the reflow soldering.					
4-3 使用环境温度： Usage environment temperature	- 30℃～ + 80℃					
4-4 储存温度范围： Storage temperature range	- 40℃～ + 85℃					
4-5 回转寿命 Rotational life	无负荷时，每小时 600 周，15,000±200 周后阻值变化不超过±15%。 Permissible resistance change after15,000±200 cycles on 600 r.p.h.without load ±15% max.					
5.开关的性能(switch characteristics)						
5-1 开关型式 Switch type	旋转式 Rotary type					
5-2 开关种类、接点数 Swich configuration	单板单投 S.P.S.T					
5-3 开关定格电力 Switch ratings power	DC 16V-3A					
5-4 开关工作角度 Switch working angle	50° max					
5-5 开关工作力矩 Switch working torque	78.5mN.m (800gf.cm max)					
5-6 开关寿命 Switch life	无负荷 10, 000 周 10,000 cycles without load					
5-7 开关接触电阻 Switch contact resistance	50 mΩ max 200 mΩ max .after 10,000 cycles.					
6.标志 Marking	生产批号 Lot number					
7. 防水标准<七级防水> Waterproof standard	产品轴芯轴套置于水中 1 米深处，其它部件密封后暴露在标准大气压中，0.5 小时后产品内部未进水。 The product's Shaft and Bush in 1m deep of water, Other component sealed after be exposed to the standard atmosphere, after0.5H no have water into the product's inner.					
8.环保要求 Environmental requisition	本产品符合 ROHS 指令 This product is compliant with ROHS Directive					
9.注意项目 Attention item						
10.改版事项 Notes						
东莞市长泰尔电子有限公司 DONG GUAN CHANG TAI ER ELECTRONICS CO.,LTD				制作 Designed By	审核 Checked By	核准 Approved By
型号 Model	R08712NS-FE13S6.5-A103-00G	版本 Edition	1.0	CTR-QR2215	页码 page	2/2

16 15 14 13 12 11 10 9 8 7 6 5 4 3 2 1



PCB Mounting Hole Detail

未注尺寸公差
Gen.tolerance

±0.2

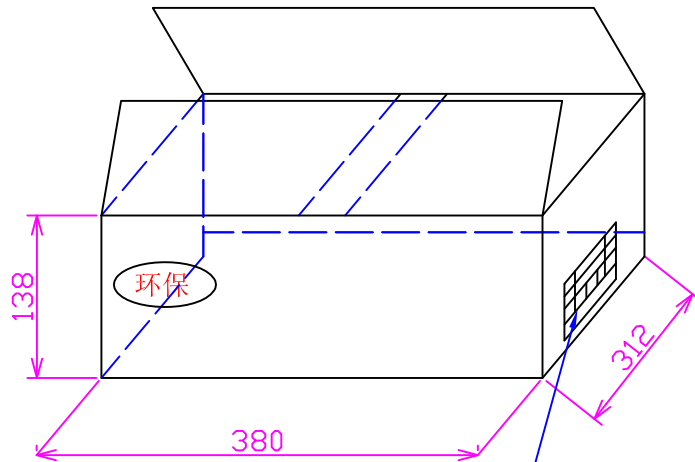
东莞市长泰尔电子有限公司
DONG GUAN CHANG TAI ER ELECTRONICS CO.,LTD.

比例 Scale	2.5:1	版本 Edition	1.0	单位 Unit	mm	设计 Designed By	审核 Checked By	批准 Approved By
品名 Type Name	R08712NS 安装尺寸 MOUNT DIMENSION							
图号 Dwg.NO.	R08712NS-FE13S6.5-A103-00G							

16 15 14 13 12 11 10 9 8 7 6 5 4 3 2 1

包装条:
 Inner carton box:
 1扎捆20条
 A box put 20 layer box

外箱:
 Outer carton box:
 1箱放15扎
 A box put 15 Inner carton box

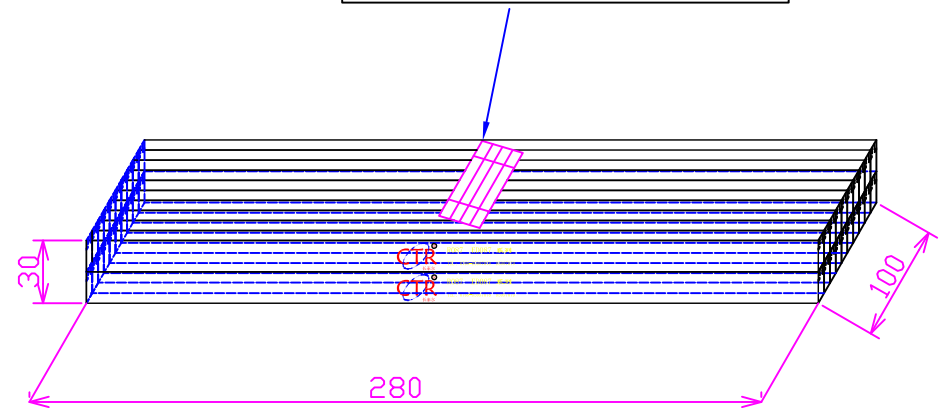


(Trademark)

装箱单			
Customer 客户名称			RoHS 符合
Model No 客户料号			
Type 型号规格			C / NO 订单号码
Q.T.Y 数量			Date 日期
Boxing No 箱号	Total Boxing QTY 总箱数		QC 检验
DONG GUAN CHANG TAI ER ELECTRONICS CO.,LTD 东莞市长泰尔电子有限公司			

(Trademark)

SUPPLIER 供应商			环保
ITEM CODE 料号			
TYPE 型号			
QTY 数量	DATE 日期		
LOTNO 批号			



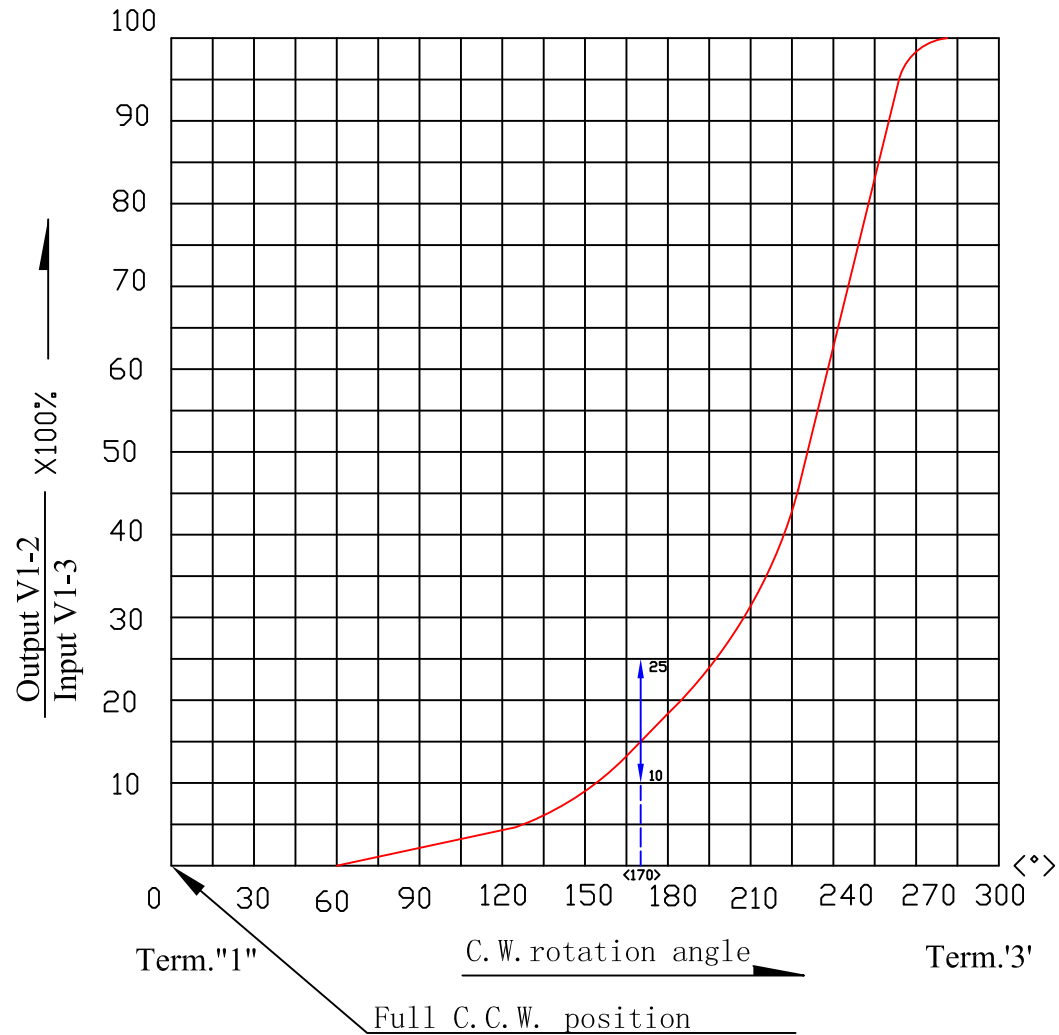
包装条:
 Box:
 1条放10PCS产品
 A box put 10 pcs



东莞市长泰尔电子有限公司
 DONG GUAN CHANG TAI ER ELECTRONICS CO., LTD

单位 Unit	毫米 mm	版本 Edition	1.0	设计 Designed By	审核 Checked By	批准 Approved By
品名 Type Name	R08712NS-包装 R08712NS- Packing					
图号 Dwg. NO.	R08712NS-FE13S6. 5					

曲线变化特性: A (15A) SW
 TAPER A (15A) SW



东莞市长泰尔电子有限公司
 DONG GUAN CHANG TAI ER ELECTRONICS CO.,LTD.

比例 Scale	2:1	版本 Edition	1.0	设计 Designed By	审核 Checked By	批准 Approved By
品名 Type Name	阻值变化特性曲线 Resistance taper					
图号 Dwg.NO.	R-CURVE-15A SW					

X-ON Electronics

Largest Supplier of Electrical and Electronic Components

Click to view similar products for [Potentiometers](#) category:

Click to view products by [CTR](#) manufacturer:

Other Similar products are found below :

[580SX4Q25F102SP](#) [580SX4Q25F103ZP](#) [58C2-2](#) [590SX1N32F103SS](#) [591SXJ48S252SC](#) [591SXP56S252SC](#) [591SXP56S503SC](#) [D31409](#)
[70B1G048K502X-A](#) [70B1M032S502W](#) [70B1N056S202W](#) [70B8N056F502W](#) [70J8N048S104U](#) [70L1N040P103W](#) [70L1N048P103X](#)
[70L1N048S103W](#) [GA2G056S101UA](#) [GA2G056S251UA](#) [GA2G056S501UA](#) [GA2L040S102UC](#) [GA2L040S103UC](#) [GA2L040S501UC](#)
[GS1G044P103UA](#) [GS1T032S103UA](#) [A43-1500](#) [A43-20K](#) [A47-200K](#) [A4720K](#) [RK14K1220-F25-C0-A103](#) [RK14K1220F25C0C104](#)
[RK14K1220-F25-C1-B103](#) [14910FBGLFY00103KA](#) [C0342008 5K](#) [J97589](#) [RV170F-10-15R1-B500K-0021](#) [917523A](#) [A43-40](#) [A43-750](#)
[A43S-5](#) [A47-15K](#) [A47-1K](#) [A4750K](#) [SPPG056P103U](#) [SWE-10](#) [GA2G040F103BA](#) [GA2G056S503UA](#) [GA2G056S504UA](#) [GA2L040S502UC](#)
[GA2L040S503UC](#) [POT-3217-02 \(MW22S-3217-500\)](#)