

电位器规格书

SPECIFICATIONS

适用型号 : R08717NS-FE13S7.0-B103-0116
APPLICABLE MODELS: R08717NS-FE13S7.0-B103-0116

1. 构造 CONSTRUCTION

形状,寸法,依照图面规定

外观 各部应良好无锈蚀、裂痕、电镀不良现象
APPEARANCE: EVRY PART SHOULD BE FINISHED NOT TO EXIST RUST
FLAW CRACK AND PLATING

2. 机械的性能 (Mechanical characteristics)

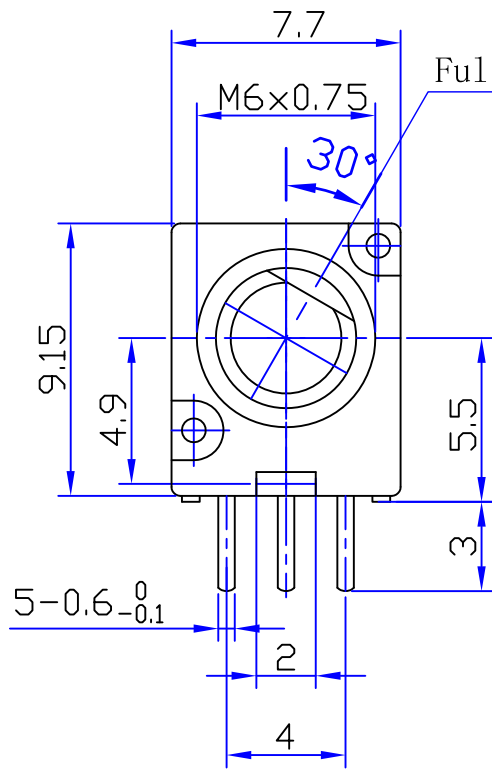
ITEMS	SPECIFICATION
2-1 转轴材质 Shaft material	车削不锈钢 Stainless steel
2-2 全回转角度: Total rotational angle	300° ±10°
2-3 回转力矩: Rotational torque	初始力矩: 8to20mN.m(80 to 200 gf.cm) at 20°C 49mN.m max (500gf.cm max) at -40°C
2-4 转轴止动强度: Shaft stopper strength	0.4N.m min (4Kgf.cm min)
2-5 轴摇晃度及抗弯强度: Shaft wobble and bend	径向晃动:0.5×(轴长/30) mm 以下 Radial: 0.5×(shaft/30) mm max. 轴向窜动:0.5 mm 以下 Thrust: 0.5 mm max. 在轴芯顶部施力 2.5N (250gf) Tip of the shaft applied 2.5N (250gf)
2-6 强度: strength	轴引强度: 98.1N 以上(10Kgf 以上) 轴押强度: 98.1N 以上(10Kgf 以上) 螺母锁付强度: 0.981N.m 以上(10Kgf.cm 以上) Shaft pull: 98.1N min (10Kgf min) Shaft push: : 98.1N min (10Kgf min) Nut tightening: 0.981N.m min (10Kgf.cm min)

3.电气的性能 (Electrical characteristics)

ITEMS	SPECIFICATION
3-1 抵抗值 Total resistance	<u>10K</u> Ω ±10%
3-2 抵抗变化特性 Resistance taper	B 曲线 (170° 时, 输出在 40~60%) B curve (40~60% at 170°)
3-3 定格电力(50°C) Ratings power(50°C)	0.05W
3-4 残留抵抗 End resistance	端子 1-2 间:20Ω 以下 Between terminals 1-2: 20Ω max 端子 2-3 间:20Ω 以下 Between terminals 2-3: 20Ω max
3-5 滑动杂音 Slider noise	100mV 以下 100mV max
3-6 绝缘抵抗 Insulation resistance	DC 250V, 100MΩ 以上 100MΩ min. at DC 250V
3-7 耐电压 Voltage proof	AC 250V 1 分钟以上 1 minute at 250V AC
3-8 最高使用电压 Maximum operating voltage	DC 10V, AC 50V

型号 Model	R08717NS-FE13S7.0-B103-0116	版本 Edition	1.0	CTR-QR2215	页码 page	1/2
-------------	------------------------------------	---------------	-----	------------	------------	-----

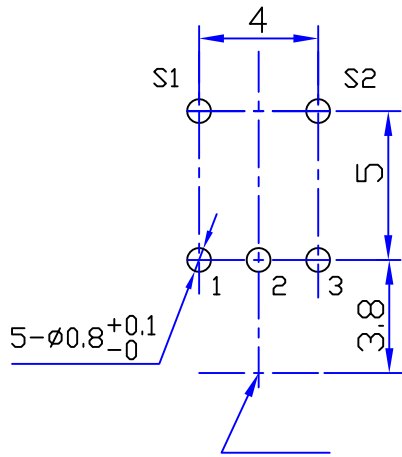
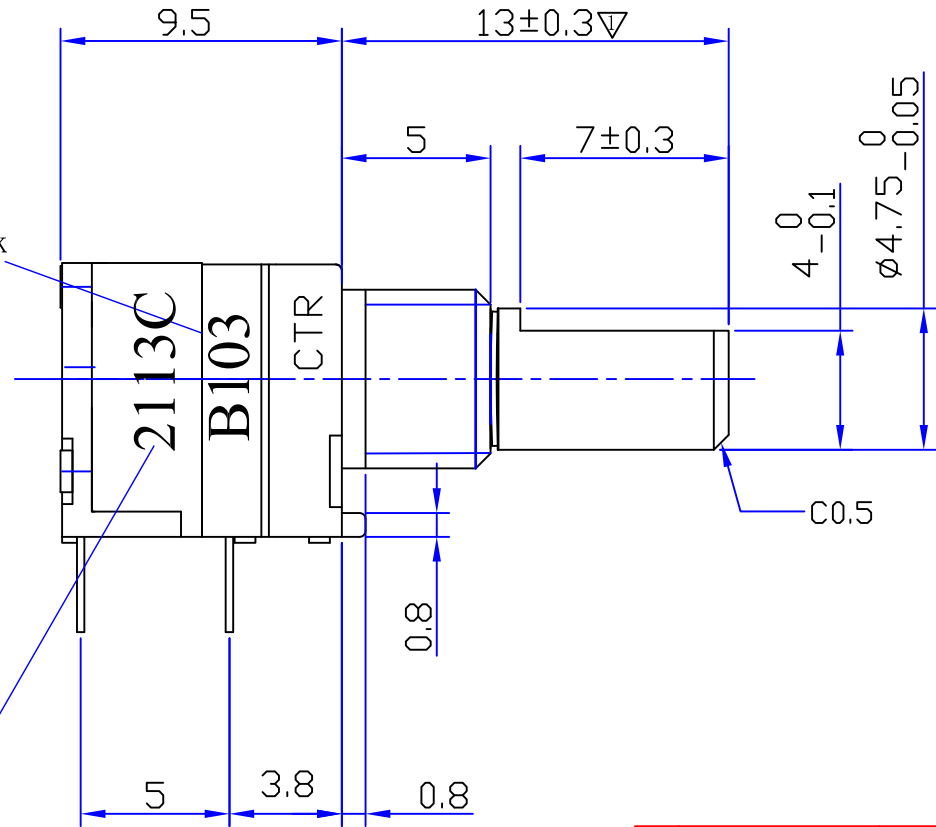
4.耐久性能 (Durability characteristics)						
4-1 可焊性 Solderability	浸没面积至少达到 75%，焊锡温度 235±5℃，3±0.5 秒 With being covered 75% min. of immersed area. Solder temperature:235±5℃ Solder dipping time: 3±0.5 sec					
4-2 耐焊性 Soldering heat-resistance	1. 手工焊接温度最高 350℃±5℃，3 秒； 2. 自动焊接温度最高 350℃±5℃，3 秒；基板表面预热温度最高 100℃，1 分钟以内； 3. 以上过程均保证在 1 到 2 次； 4. 不适合用回流焊； 1. Soldering iron Max ,350℃±5℃ at 3 sec; 2. Auto soldering Max. 260℃ ±5℃.at 3 sec. Preheating temperature of board surface:100℃ max, at within 1 minutes. 3. To guarantee the above process at 1 or 2 times. 4. No apply the reflow soldering.					
4-3 使用环境温度： Usage environment temperature	- 30℃ ~ + 70℃					
4-4 储存温度范围： Storage temperature range	- 40℃ ~ + 85℃					
4-5 回转寿命 Rotational life	无负荷时，每小时 600 周，30,000±200 周后阻值变化不超过±15%。 Permissible resistance change after30,000±200 cycles on 600 r.p.h.without load ±15% max. 接触抵抗(ON): 1KΩ 以下 Contact resistance (ON) 1KΩ max 接触抵抗(OFF): 1MΩ 以上 Contact resistance (OFF) 1MΩ min 旋转力矩 :30gf.cm 以上 Detent torque : 30gf.cm min					
5.开关的性能(switch characteristics)						
5-1 开关型式 Switch type	旋转式 Rotary type					
5-2 开关种类、接点数 Swich configuration	单极单投 S.P.S.T					
5-3 开关定格电力 Switch ratings power	DC 16V-1A					
5-4 开关工作角度 Switch working angle	50° max					
5-5 开关工作力矩 Switch working torque	78.5mN.m (800gf.cm max)					
5-6 开关寿命 Switch life	无负荷 30, 000 周 30,000 cycles without load					
5-7 开关接触电阻 Switch contact resistance	50 mΩ max 1000 mΩ max .after 30,000 cycles.					
6 防水<轴芯防水> Scal ability	七级防水 产品轴芯轴套置于水中1 米深处，其它部件密封后暴露在标准大气压中，30 分钟后产品内部未进水。 Grade -7 Of Waterproof standard,The product's Shaft and Bush in 1M deep of water, Other component sealed after beexposed to the standard atmosphere, after 30 minutes no have water into the product'sinner.					
7.标志 Marking	生产批号 Lot number					
8.环保要求 Environmental requisition	本产品符合 ROHS 指令 This product is compliant with ROHS Directive					
9.注意项目 Attention item						
东莞市长泰尔电子有限公司 DONG GUAN CHANG TAI ER ELECTRONICS CO.,LTD				制作 Designed By	审核 Checked By	核准 Approved By
型号 Model	R08717NS-FE13S7.0-B103-0116	版本 Edition	1.0	CTR-QR2215	页码 page	2/2



Full C. C. W. Position

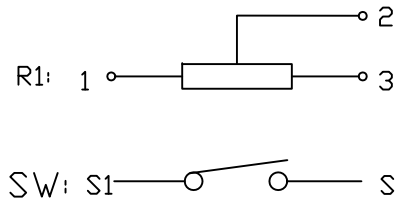
阻值标示
The resistivity mark

批号
Lot No.



Mounting Surface

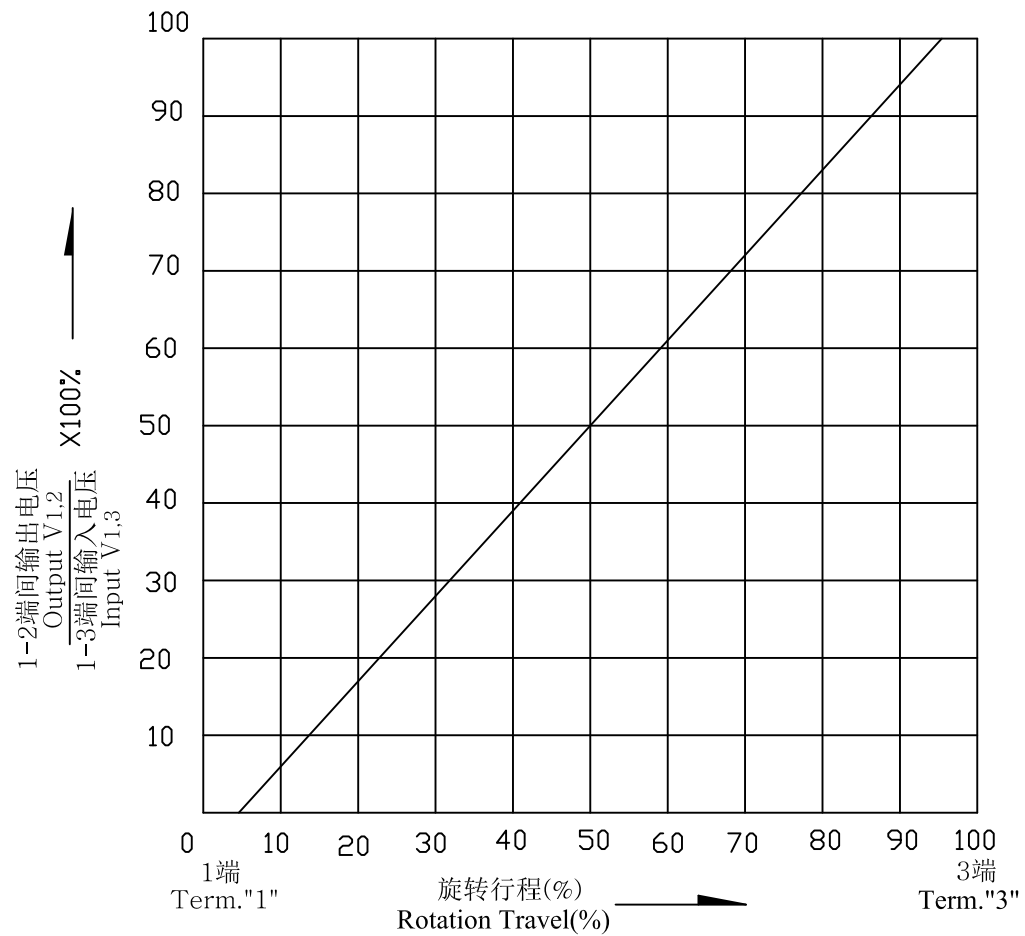
CIRCUIT : NS



▽			
▽			
▽			
▽			
▽	公差从±0.5调整为0.3	喻 钊	22/09/02
标记	变更内容	改图	日期

未注尺寸公差		东莞市长泰尔电子有限公司				
L ≤ 1.0时 ±0.1		视角	制图	喻 钊	出图日	2022-06-13
1.0 < L ≤ 10时 ±0.3		比例	3:1	单位	mm	
10 < L ≤ 30时 ±0.5		版本	1.1	设计	审核	批准
30 < L ≤ 100时 ±1.0		品名		R08717NS 组立图		
图号		R08717NS-FE13S7.0-B103-0116				

曲线变化特性: B (0B)
TAPER B (0B)



东莞市长泰尔电子有限公司
DONG GUAN CHANG TAI ER ELECTRONICS CO.,LTD.

比例 Scale	2:1	版本 Edition	1.0	设计 Designed By	审核 Checked By	批准 Approved By
品名 Type Name	阻值变化特性曲线 Resistance taper					
图号 Dwg.NO.	R-CURVE-B					

X-ON Electronics

Largest Supplier of Electrical and Electronic Components

Click to view similar products for [Potentiometers](#) category:

Click to view products by [CTR](#) manufacturer:

Other Similar products are found below :

[580SX4Q25F102SP](#) [580SX4Q25F103ZP](#) [58C2-2](#) [590SX1N32F103SS](#) [591SXJ48S252SC](#) [591SXP56S252SC](#) [591SXP56S503SC](#) [D31409](#)
[70B1G048K502X-A](#) [70B1M032S502W](#) [70B1N056S202W](#) [70B8N056F502W](#) [70J8N048S104U](#) [70L1N040P103W](#) [70L1N048P103X](#)
[70L1N048S103W](#) [GA2G056S101UA](#) [GA2G056S251UA](#) [GA2G056S501UA](#) [GA2L040S102UC](#) [GA2L040S103UC](#) [GA2L040S501UC](#)
[GS1G044P103UA](#) [GS1T032S103UA](#) [A43-1500](#) [A43-20K](#) [A47-200K](#) [A4720K](#) [RK14K1220-F25-C0-A103](#) [RK14K1220F25C0C104](#)
[RK14K1220-F25-C1-B103](#) [14910FBGLFY00103KA](#) [C0342008 5K](#) [J97589](#) [RV170F-10-15R1-B500K-0021](#) [917523A](#) [A43-40](#) [A43-750](#)
[A43S-5](#) [A47-15K](#) [A47-1K](#) [A4750K](#) [SPPG056P103U](#) [SWE-10](#) [GA2G040F103BA](#) [GA2G056S503UA](#) [GA2G056S504UA](#) [GA2L040S502UC](#)
[GA2L040S503UC](#) [POT-3217-02 \(MW22S-3217-500\)](#)