

电位器规格书

SPECIFICATIONS

适用型号 : R08719NS-FE12.7S5.5-1B103-0081
APPLICABLE MODELS: R08719NS-FE12.7S5.5-1B103-0081

1. 一般事项 General information

1-1 适用范围: 本规格书适用于车载机器、AV 机器、收音机、通讯设备用之 8 型金属轴编码器。

Applying range: This specification is applied to 8mm size metal shaft type encoder used in vehicle, audio-visual, radio and communication equipment.

1-2 使用温度范围 Operating temperature range $-30^{\circ}\text{C} \sim +70^{\circ}\text{C}$

1-3 储存温度范围 Storage temperature range $-40^{\circ}\text{C} \sim +85^{\circ}\text{C}$

1-4 试验的状态 温度 $5^{\circ}\text{C} \sim 35^{\circ}\text{C}$ 、 $25 \sim 85\% \text{RH}$ 、气压 $86 \sim 106 \text{kPa}$ 的标准状态。当判定有疑问时,则在以下基准状态下进行: 温度 $20 \pm 1^{\circ}\text{C}$ 、 $63 \sim 67\% \text{RH}$ 、气压 $86 \sim 106 \text{kPa}$

Test condition As our standard condition: Temperature $5^{\circ}\text{C} \sim 35^{\circ}\text{C}$ 、Moisture: $25 \sim 85\% \text{RH}$ 、air pressure: $86 \sim 106 \text{kPa}$. Should any doubt arise in judgment, test shall be conducted at the following conditions: Temperature $20 \pm 1^{\circ}\text{C}$ 、Moisture: $63 \sim 67\% \text{RH}$ 、air pressure: $86 \sim 106 \text{kPa}$.

2. 外观尺寸

Appearance and dimensions

2-1 外观 外观无锈蚀,电镀不良,破裂和明显变形。

Appearance No harmful rust, cracks, scratches and poor plate under functioning

2-2 尺寸 见附图

Dimensions Refer to attached drawing

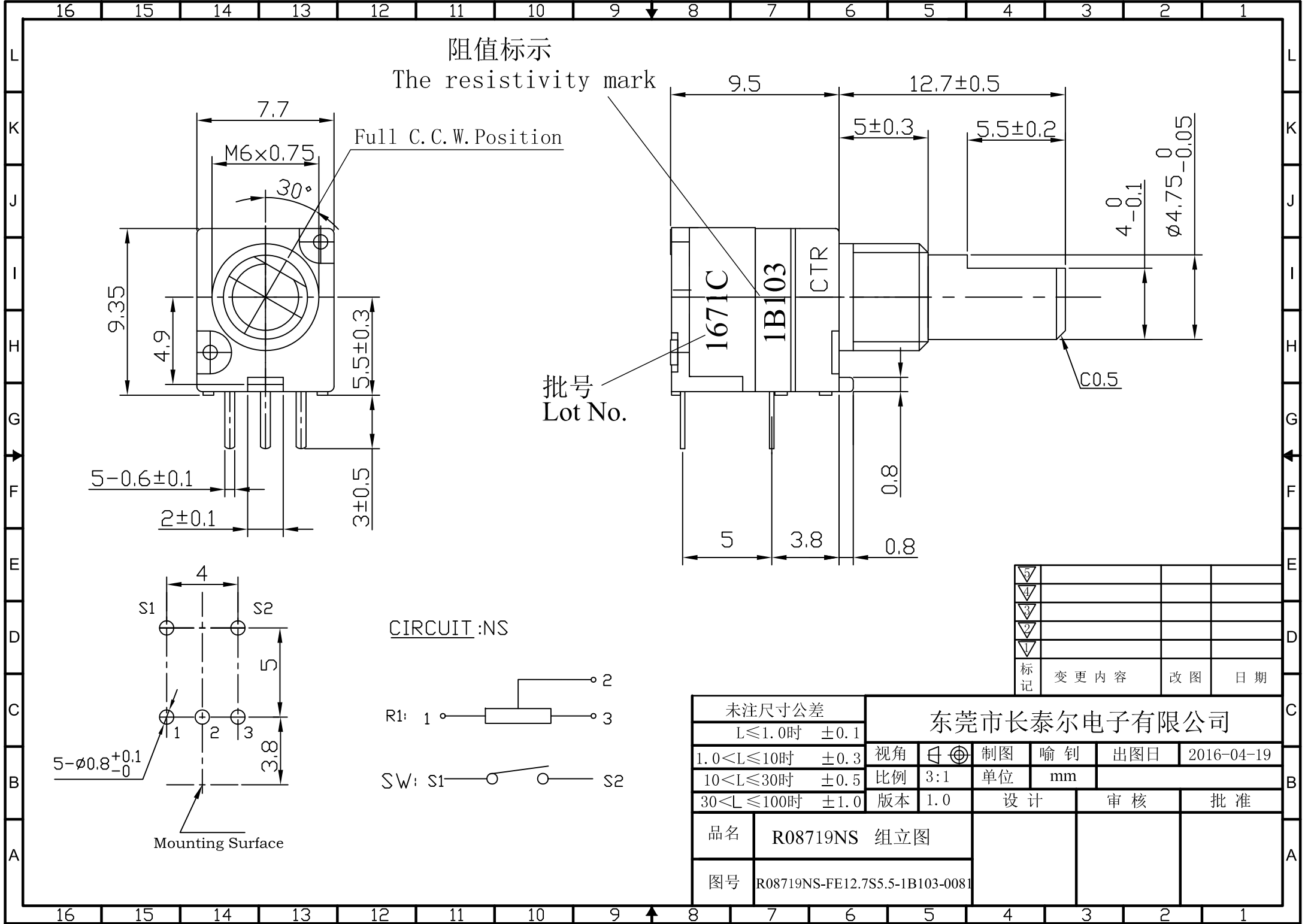
2. 电气的性能 (Electrical characteristics)

ITEMS	SPECIFICATION
2-1 抵抗值 Total resistance	$10\text{K} \Omega \pm 20\%$
2-2 抵抗变化特性 Resistance taper	1B 曲线 (170° 时, 输出在 $40 \sim 60\%$) 1B curve ($40 \sim 60\%$ at 170°)
2-3 定格电力(50°C) Ratings power(50°C)	0.05W
2-4 残留抵抗 End resistance	端子 1-2 间: 20Ω 以下 Between terminals 1-2: 20Ω max 端子 2-3 间: 20Ω 以下 Between terminals 2-3: 20Ω max
2-5 滑动杂音 Slider noise	100mV 以下 (JIS-C-6443 method) 100mV max
2-6 绝缘抵抗 Insulation resistance	DC 250V , $100\text{M} \Omega$ 以上 $100\text{M} \Omega$ min. at DC 250V
2-7 耐电压 Voltage proof	AC 300V 1 分钟以上 1 minute min at 300V AC
2-8 最高使用电压 Maximum operating voltage	DC 10V , AC 50V

3. 机械的性能 (Mechanical characteristics)

ITEMS	SPECIFICATION
3-1 转轴材质 Shaft material	车削不锈钢 (SUS303 $\phi 4.75$ 圆棒) Stainless steel (SUS303 $\phi 4.75$ round strip)
3-2 全回转角度: Total rotational angle	$300^{\circ} \pm 5^{\circ}$
3-3 回转力矩: Rotational torque	2.4 to 24.5m N.m (25 to 250gf.cm) at 20°C 49mN.m max (500gf.cm max) at -30°C
3-4 转轴止档强度: Shaft stopper strength	0.3N.m min (3Kgf.cm min)
3-5 轴摇晃度及抗弯强度: Shaft wobble and bend	径向晃动: $0.5 \times (\text{轴长}/30)$ mm 以下 Radial: $0.5 \times (\text{shaft}/30)$ mm max. 轴向窜动: 0.5 mm 以下 Thrust: 0.5 mm max. 在轴芯顶部施力 2.5N (250gf) Tip of the shaft applied 2.5N (250gf)

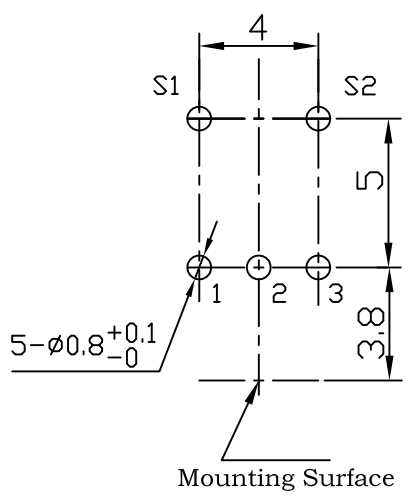
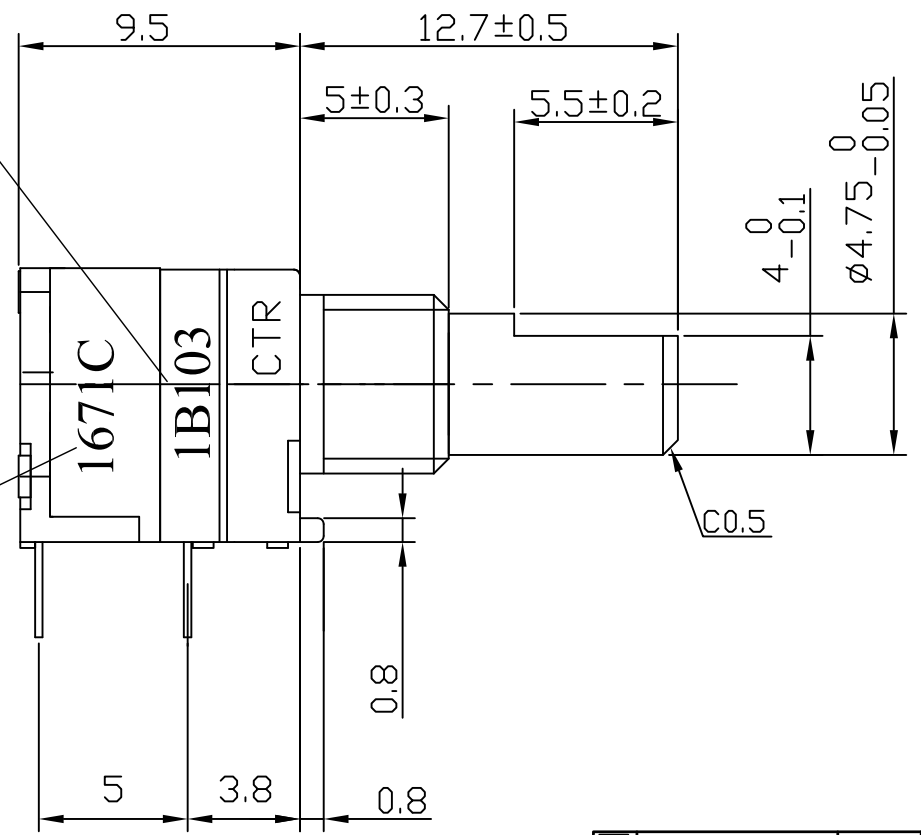
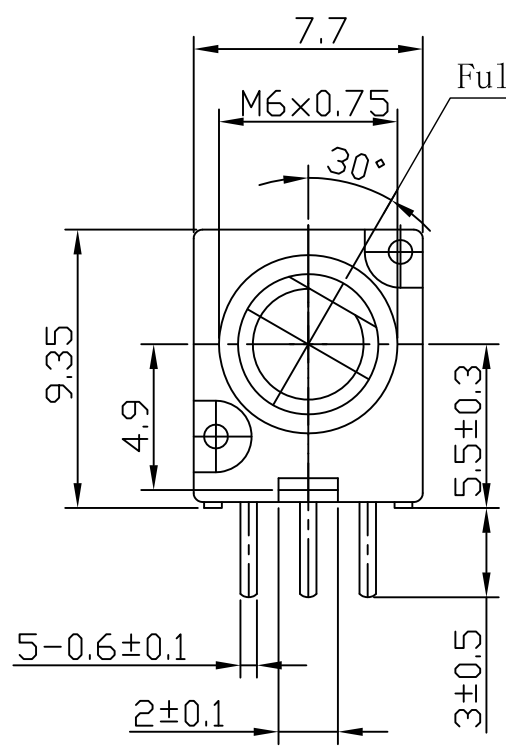
3-6 强度: strength	轴引张强度: 98.1N 以上(10Kgf 以上) 轴押压强度: 98.1N 以上(10Kgf 以上) 螺母锁付强度: 0.981N.m 以上(10Kgf.cm 以上) Shaft pull: 98.1N min (10Kgf min) Shaft push: : 98.1N min (10Kgf min) Nut tightening: 0.981N.m min (10Kgf.cm min)					
4.耐久性能 (Durability characteristics)						
4-1 可焊性 Solderability	被浸入表面均匀的焊锡涂层, 应达到 95%以上, 焊锡温度 235±5℃, 焊锡时间 3±0.5 秒 A new uniform coating of solder shall cover a minimum of 95% of the surface being immersed, Solder temperature:235±5℃, Solder dipping time: 3±0.5 sec					
4-2 耐焊性 Soldering heat-resistance	1. 手工焊接温度最高 350℃±5℃, 3 秒; 2. 自动焊接温度最高 260℃±5℃, 3 秒 1. Soldering iron Max ,350℃±5℃ at 3 sec; 2. Auto soldering Max. 260℃ ±5℃.at 3 sec.					
4-3 旋转寿命 Rotational cycle	无负荷时, 每小时 600 周, 15,000±200 周后阻值变化不超过±15%。 Permissible resistance change after15,000±200 cycles on 600 r.p.h. without load ±15% max.					
5.开关的性能(switch characteristics)						
5-1 开关型式 Switch type	旋转式 Rotary type					
5-2 开关种类、接点数 Swich configuration	单板单投 S.P.S.T					
5-3 开关额定功率 Switch ratings power	DC 16V-3A					
5-4 开关工作角度 Switch working angle	50° max					
5-5 开关工作力矩 Switch working torque	78.5mN.m (800gf.cm max)					
5-6 开关寿命 Switch life	无负荷 10, 000 周 10,000 cycles without load					
5-7 开关接触电阻 Switch contact resistance	50 mΩ max 200 mΩ Max (after 10000 cycles)					
6. 标志 Marking	生产批号 Lot number					
7. 环保要求 Environmental requisition	本产品符合 ROHS 指令 This product is compliant with ROHS Directive					
8.注意项目 Attention item						
9.改版事项 Notes						
东莞市长泰尔电子有限公司 DONG GUAN CHANG TAI ER ELECTRONICS CO.,LTD				制作 Designed By	审核 Checked By	核准 Approved By
型号 Model	R08719NS-FE12.7S5.5-1B103-0081	版本 Edition	1.0	CTR-QR2215	页码 page	2/2



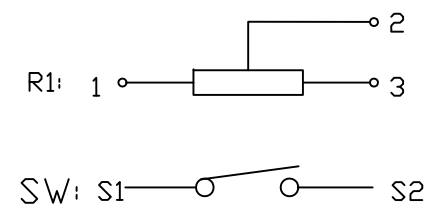
阻值标示
The resistivity mark

Full C.C.W. Position

批号
Lot No.



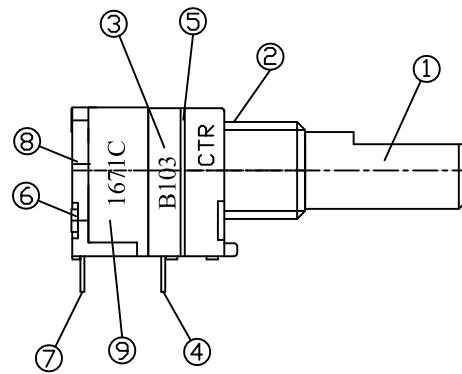
CIRCUIT: NS



▽			
▽			
▽			
▽			
标记	变更内容	改图	日期

未注尺寸公差		东莞市长泰尔电子有限公司					
L≤1.0时 ±0.1		视角	制图	喻钊	出图日	2016-04-19	
1.0<L≤10时 ±0.3		比例	3:1	单位	mm		
10<L≤30时 ±0.5		版本	1.0	设计	审核	批准	
30<L≤100时 ±1.0		品名		R08719NS 组立图			
		图号		R08719NS-FE12.7S5.5-1B103-0081			

1、产地及生产时间 Marking detail



16 7 1 C

产地: C (中国)
Country of origin: C (China)

WEEK CODE: 1 (1st Week)、2 (2nd Week)、3 (3rd Week)、4 (4th Week)、5 (5th Week)

月份: 1 (1月)、2 (2月)、... O(10月)、N (11月)、D (12月)
Month code: 1 (Jan.)、2 (Feb.)、... O(Oct.)、N (Nov.)、D (Dec.)

年份: 11 (2011)、12 (2012)、13 (2013) ... 18 (2018)、19 (2019)、20 (2020)
Year Code: 11 (2011)、12 (2012)、13 (2013)、... 18 (2018)、19 (2019)、20 (2020)

2、材质 Materials

序号 No.	部件名称 Component Part Name	材质 Material quality	数量 QTY	颜色 Color	供应商 Supplier	SGS
1	轴芯 Shaft	不锈钢 Stainless Steel	1	灰色 Gray	中国 China	
2	轴套 Bushing	锌合金 Zinc alloy	1	灰色 Gray	中国 China	
3	碳片塑料壳 Carbon plastic shell	聚对苯二甲酸丁二醇酯 PBT	1	蓝色 Blue	中国 China	
4	端子 Terminal	SPCC镀锡 SPCC Tin-plated	3	银白色 Silvery white	中国 China	
5	隔板 Partition	不锈钢 Stainless steel	1	灰色 Gray	中国 China	
6	铆钉 Rivet	紫铜镀镍 Red copper plate Nickel	2	银白色 Silvery white	中国 China	
7	开关端子 Switch terminal	黄铜镀银 Brass	2	银白色 Silvery white	中国 China	
8	开关本体 Switch body	聚酰胺66 Polyamide 66	1	白色 white	中国 China	
9	开关胶壳 Switch plastic shell	聚酰胺66 Polyamide 66	1	白色 white	中国 China	

东莞市长泰尔电子有限公司
DONG GUAN CHANG TAI ER ELECTRONICS CO.,LTD.

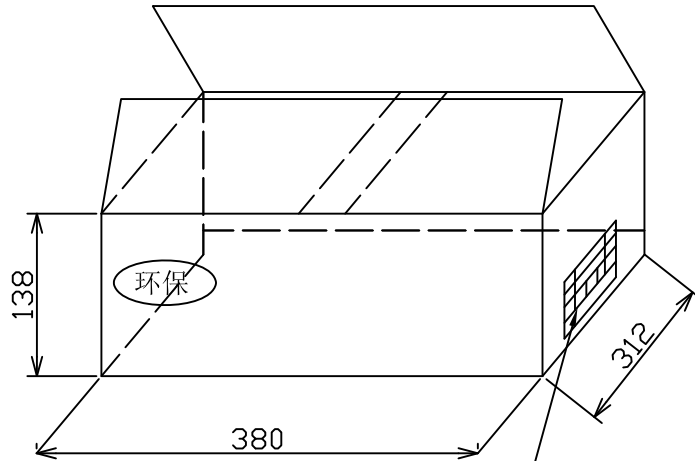
版本 Edition	1.0	设计 Designed By	审核 Checked By	批准 Approved By
品名 Type Name	R08719NS 材质 MATERIAL			
图号 Dwg. NO.	R08719NS-FE12. 7S5. 5-1B103-0081			

包装条:
Inner carton box:
1扎捆20条
A box put 20 layer box

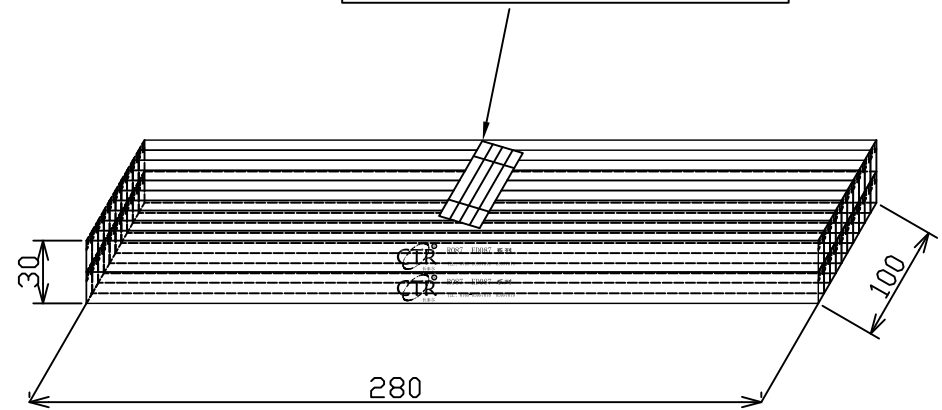
外箱:
Outer carton box:
1箱放15扎
A box put 15 Inner carton box

(Trademark)

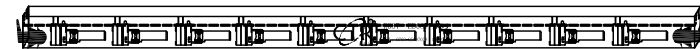
SUPPLIER 供应商		环 保
ITEM CODE 料号		
TYPE 型号		
QTY 数量	DATE 日期	
LOTNO 批号		



(Trademark)

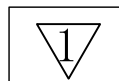


包装条:
Box:
1条放10PCS产品
A box put 10 pcs



装 箱 单			
Customer 客户名称			RoHS 符合
Model No 客户料号			
Type 型号规格		C / NO 订单号码	
Q.T.Y 数量		Date 日期	
Boxing No 箱号	Total Boxing QTY 总箱数	QC 检 验	
DONG GUAN CHANG TAI ER ELECTRONICS CO.,LTD 东莞市长泰尔电子有限公司			

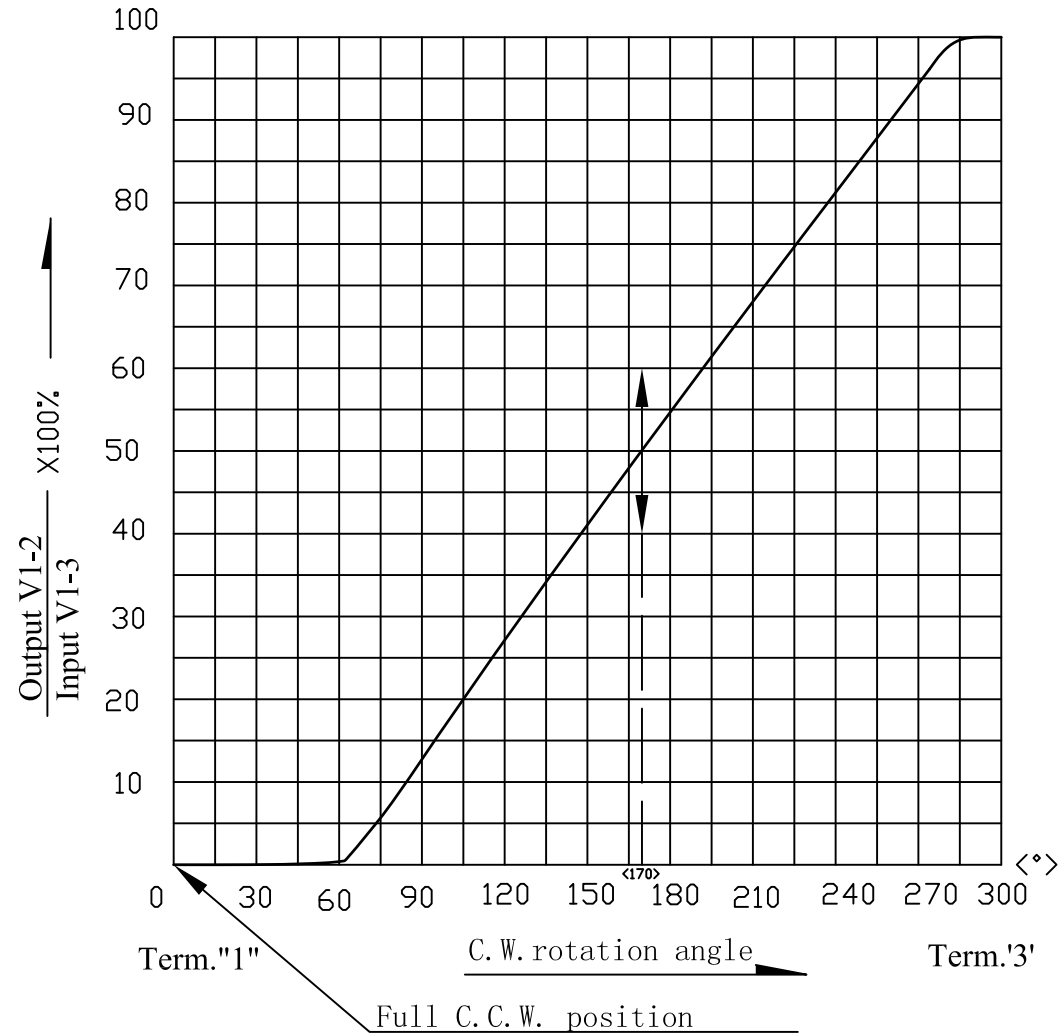
东 莞 市 长 泰 尔 电 子 有 限 公 司 DONG GUAN CHANG TAI ER ELECTRONICS CO., LTD						
单位 Unit	毫米 mm	版 本 Edition	1.1	设计 Designed By	审核 Checked By	批准 Approved By
品名 Type Name	R08719NS-包装 R08719NS- Packing					
图号 Dwg.NO.	R08719NS-FE12. 7S5. 5					



修改包装外箱尺寸

曲线变化特性: B (1B)

TAPER B (1B)



东莞市长泰尔电子有限公司
DONG GUAN CHANG TAI ER ELECTRONICS CO.,LTD.

比例 Scale	2:1	版本 Edition	1.0	设计 Designed By	审核 Checked By	批准 Approved By
品名 Type Name	阻值变化特性曲线 Resistance taper					
图号 Dwg.NO.	R-CURVE-1B					

X-ON Electronics

Largest Supplier of Electrical and Electronic Components

Click to view similar products for [Potentiometers](#) category:

Click to view products by [CTR](#) manufacturer:

Other Similar products are found below :

[580SX4Q25F102SP](#) [580SX4Q25F103ZP](#) [58C2-2](#) [590SX1N32F103SS](#) [591SXJ48S252SC](#) [591SXP56S252SC](#) [591SXP56S503SC](#) [D31409](#)
[70B1G048K502X-A](#) [70B1M032S502W](#) [70B1N056S202W](#) [70B8N056F502W](#) [70J8N048S104U](#) [70L1N040P103W](#) [70L1N048P103X](#)
[70L1N048S103W](#) [GA2G056S101UA](#) [GA2G056S251UA](#) [GA2G056S501UA](#) [GA2L040S102UC](#) [GA2L040S103UC](#) [GA2L040S501UC](#)
[GS1G044P103UA](#) [GS1T032S103UA](#) [A43-1500](#) [A43-20K](#) [A47-200K](#) [A4720K](#) [RK14K1220-F25-C0-A103](#) [RK14K1220F25C0C104](#)
[RK14K1220-F25-C1-B103](#) [14910FBGLFY00103KA](#) [C0342008 5K](#) [J97589](#) [RV170F-10-15R1-B500K-0021](#) [917523A](#) [A43-40](#) [A43-750](#)
[A43S-5](#) [A47-15K](#) [A47-1K](#) [A4750K](#) [SPPG056P103U](#) [SWE-10](#) [GA2G040F103BA](#) [GA2G056S503UA](#) [GA2G056S504UA](#) [GA2L040S502UC](#)
[GA2L040S503UC](#) [POT-3217-02 \(MW22S-3217-500\)](#)