

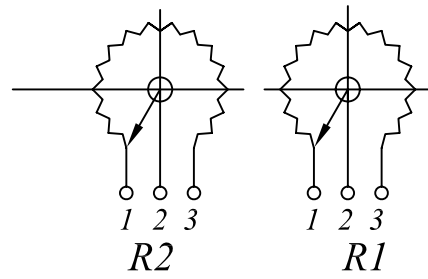
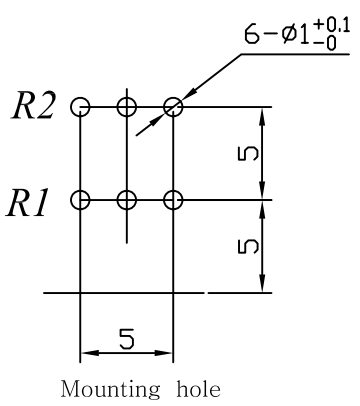
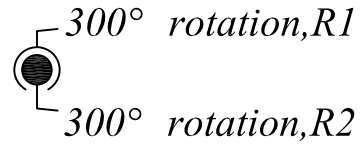
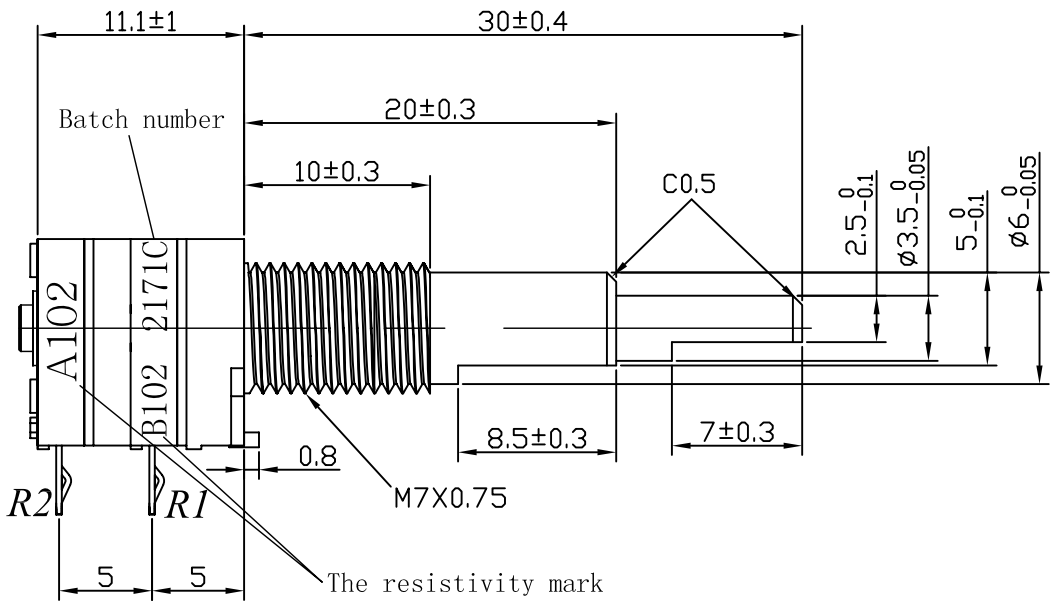
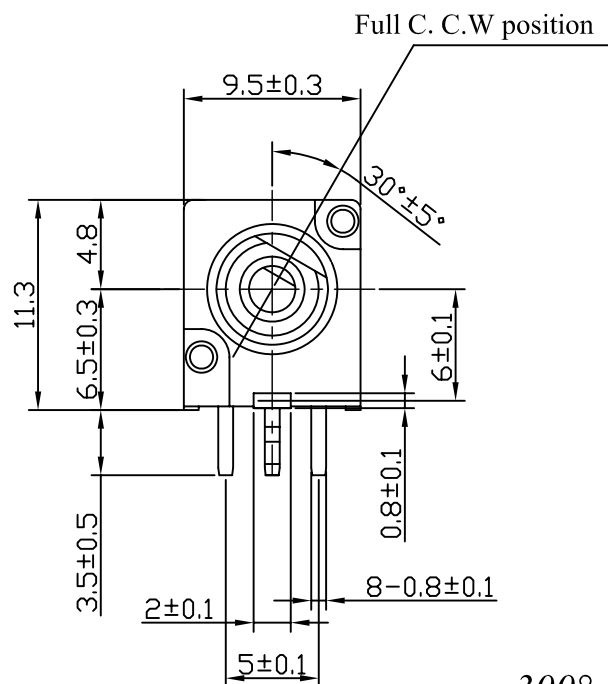
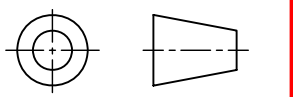
电位器规格书

POTENTIOMETER SPECIFICATIONS

1 一般事项 General information	
1-1 适用型号 Applicable models	R09479GO-FF30C7.0-B102/A102-00Y
1-2 使用环境温度 Usage environment temperature	- 30℃ ~ + 70℃
1-3 保存环境温度 Storage environment temperature	- 40℃ ~ + 70℃
1-4 测试条件 Test condition	温度: 5~35℃, 湿度: 45~85%HR Temperature:5~35℃, Noisture:45~85%HR
1-5 环保要求 Environmental requisition	本产品符合 RoHS 指令 This product is compliant with RoHS Directive
1-6 耐焊接热 Soldering heat-resistance	1、手工焊接温度最高 350℃ ± 5℃, 3 秒; 2、自动焊接温度最高 260℃ ± 5℃, 3 秒; 基板表面预热温度最高 100℃, 1 分钟以内; 3、以上过程均保证在 1 到 2 次。 1. Soldering iron Max ,350℃ ± 5℃ at 3 sec 2. Au to soldering 2 60℃ ± 5℃ max. at 3 Sec. Preheating temperature of board surface: 100℃ max. at within 1 minutes. 3. To guarantee the above process at 1 or 2 times.
1-7 原产地 Country of origin	中国 China
2 构造 CONSTRUCTION) condition	
2-1 外观 Appearance	各部件应良好无锈蚀、裂痕、电镀不良现象 Every part should be finished not to exist rust flaw crack and plating
2-2 寸法 M easurements	依照图面规定 Under conditions prescribed by design drawing.
3 机械性能 Mechanical characteristics	
3-1 全回转角度 Total rotational angle	300° ± 5°
3-2 回转力矩 Rotational torque	温度 20℃ 时 20~250gf.cm, 温度 -30℃ 时最大 1Kgf.cm 20~250gf.cm at 20℃, 1Kgf.cm max at -30℃
3-3 CC 脱出力 Detent torque	温度 20℃ 时 30~300gf.cm, 温度 -40℃ 时最大 1. 2Kgf.cm 20~250gf.cm at 20℃, 1.2Kgf.cm max at -40℃

3-4 CC 点数 CC Quantity	R1: <u> 0 </u> R2: <u> 0 </u>			
3-5 回转止动强度 Rotational stopper strength	最小 5Kgf.cm 5Kgf.cm Min.			
3-6 轴压引强度 Pull-Push Strength of Shaft	最小 10Kgf 10Kgf Min.			
3-7 螺母锁紧强度 Nut tightening strength	最小 10Kgf.cm 10Kgf.cm Min.			
3-8 轴摇晃度 Shaft wobble	在单个轴芯顶端施加 250gf, 轴径向偏移量小于: 1*轴长 L 尺寸/20mm On the tip of the single shaft exert 250gf , Shaft radial deviant be smaller than: 1*shaft long L size/20mm			
4 电位器电气性能 Electrical characteristics of TOTENTIOMETER				
4-1 全阻抗值 Total resistance	R1: <u> 1 </u> K Ω \pm 20% R2: <u> 1 </u> K Ω \pm 20%			
4-2 阻抗变化特性 Resistance taper	R1: B 曲线, 150° 时 1-2 端输出是 1-3 端的 40~60% R1: B curve, Terminal 1-2 Output 40~60% at 150° of Terminal 1-3 R2: A 曲线, 150° 时 1-2 端输出是 1-3 端的 10~25% R2: A curve, Terminal 1-2 Output 10~25% at 150° of Terminal 1-3			
4-3 残留阻抗值 (端子: 1-2, 2-3) End resistance (Terminal :1-2, 2-3)	R \leq 10K Ω : 10 Ω 10K Ω < R \leq 250K Ω : 20 Ω			
4-4 定格电力 Ratings power	0.05W			
4-5 最高使用电压 Maximum operating voltage	10V DC 或 50V AC 10V AC or 50V AC			
4-6 滑动杂音 Slider noise	100mV 以下 100mV Max.			
4-7 绝缘抵抗 Insulation resistance	250V DC, 100M Ω 以上 100M Ω Min. at 250V DC			
4-8 耐电压 Voltage proof	300V AC 1 分钟以上 1 Minute at 300V AC			
4-9 回转寿命 Rotational life	无负荷时, 每小时 600 周, 15,000 \pm 200 周后阻值变化最大 \pm 15%。 Permissible resistance change after 15,000 \pm 200 cycles on 600 r./h without load \pm 15% max.			
东莞市长泰尔电子有限公司 DONG GUAN CHANG TAI ERELECTRONIC CO.,LTD		制作 Designed By	审核 Checked By	核准 Approved By

16 15 14 13 12 11 10 9 8 7 6 5 4 3 2 1



21 7 1 C
 COUNTRY OF ORIGIN: C (CHINA)
 WEEK CODE: 1 (1st Week) 、 2 (2nd Week) 、 3 (3rd Week) 、 4 (4th Week) 、 5 (5th Week)
 MONTH CODE: 1 (Jan.) 、 2 (Feb.) ... O(Oct.) 、 N (Nov.) 、 D (Dec.)
 YEAR CODE: 20 (2020) 、 21 (2021) 、 22 (2022) ...

未注尺寸公差 Gen.tolerance ±0.2

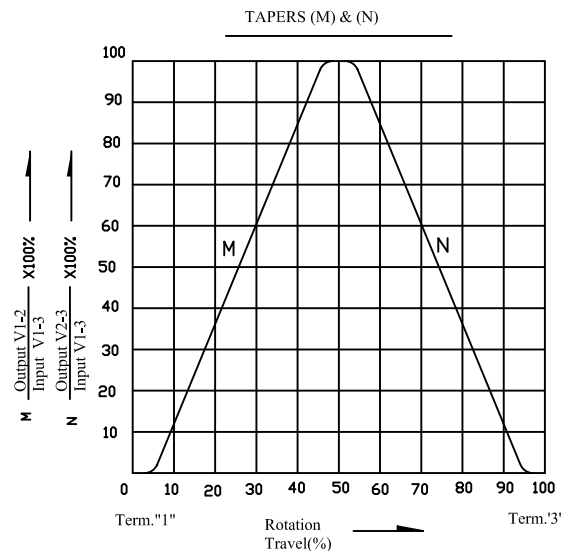
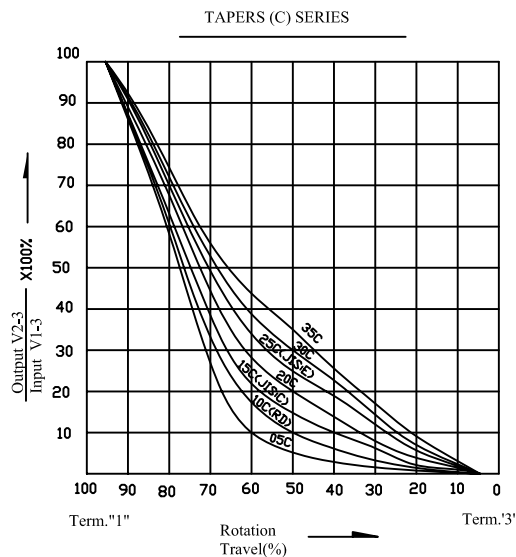
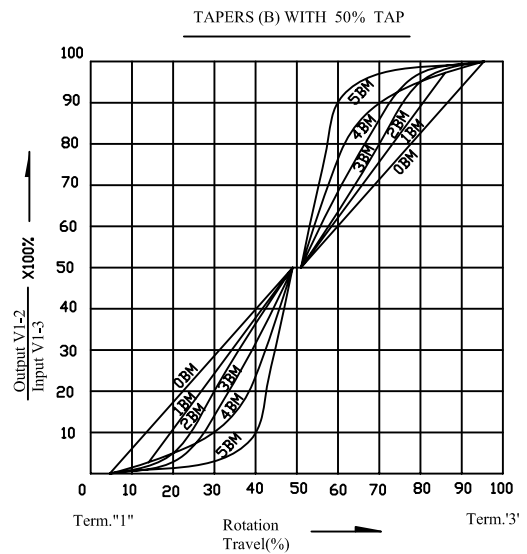
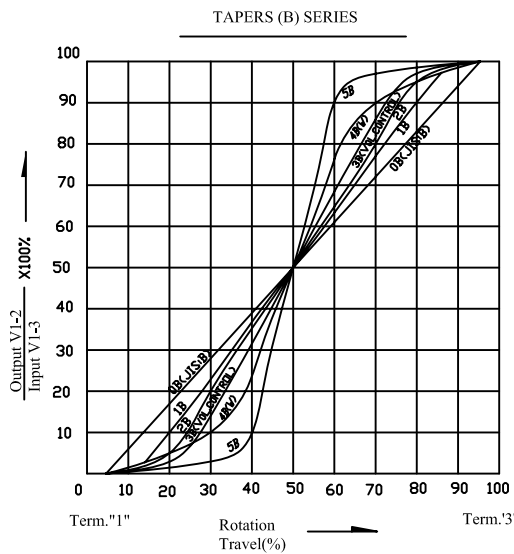
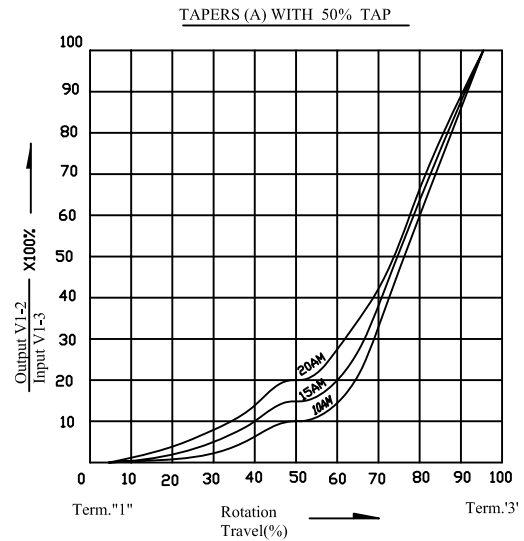
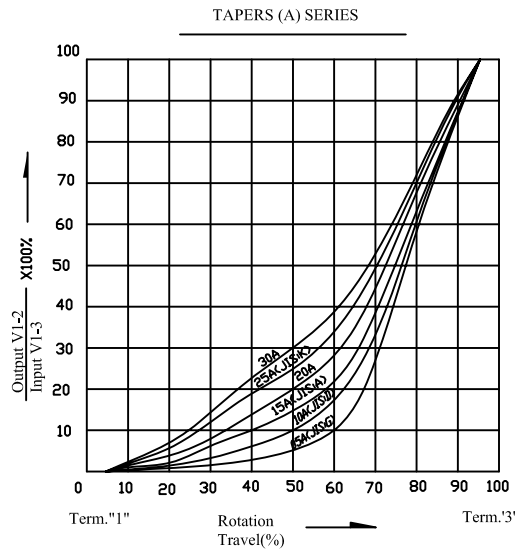
东莞市长泰尔电子有限公司 DONG GUAN CHANG TAI ER ELECTRONICS CO.,LTD.								
比例 Scale	3:1	版本 Edition	1.0	单位 Unit	mm	设计 Designed By	审核 Checked By	批准 Approved By
品名 Type Name	R09479GO 电位器 R09479GO POTENTIONMETER							
图号 Dwg.NO.	R09479GO-FF30C7.0-B102/A102-00Y							

16 15 14 13 12 11 10 9 8 7 6 5 4 3 2 1

东莞市长泰尔电子有限公司

DONG GUAN CHANG TAIER ELECTRONIC CO., LTD

阻抗变化特性 Resistance tapers



X-ON Electronics

Largest Supplier of Electrical and Electronic Components

Click to view similar products for [Potentiometers](#) category:

Click to view products by [CTR](#) manufacturer:

Other Similar products are found below :

[580SX4Q25F102SP](#) [580SX4Q25F103ZP](#) [58C2-2](#) [590SX1N32F103SS](#) [591SXJ48S252SC](#) [591SXP56S252SC](#) [591SXP56S503SC](#) [D31409](#)
[70B1G048K502X-A](#) [70B1M032S502W](#) [70B1N056S202W](#) [70B8N056F502W](#) [70J8N048S104U](#) [70L1N040P103W](#) [70L1N048P103X](#)
[70L1N048S103W](#) [GA2G056S101UA](#) [GA2G056S251UA](#) [GA2G056S501UA](#) [GA2L040S102UC](#) [GA2L040S103UC](#) [GA2L040S501UC](#)
[GS1G044P103UA](#) [GS1T032S103UA](#) [A43-1500](#) [A43-20K](#) [A47-200K](#) [A4720K](#) [RK14K1220-F25-C0-A103](#) [RK14K1220F25C0C104](#)
[RK14K1220-F25-C1-B103](#) [14910FBGLFY00103KA](#) [C0342008 5K](#) [J97589](#) [RV170F-10-15R1-B500K-0021](#) [917523A](#) [A43-40](#) [A43-750](#)
[A43S-5](#) [A47-15K](#) [A47-1K](#) [A4750K](#) [SPPG056P103U](#) [SWE-10](#) [GA2G040F103BA](#) [GA2G056S503UA](#) [GA2G056S504UA](#) [GA2L040S502UC](#)
[GA2L040S503UC](#) [POT-3217-02 \(MW22S-3217-500\)](#)