

# 电位器规格书

## SPECIFICATIONS

适用型号 : R09711NO  
 APPLICABLE MODELS: R09711NO

### 一 构造 CONSTRUCTION

形状,寸法,依照图面规定

外观 各部应良好无锈蚀、裂痕、电镀不良现象  
 APPEARANCE: EVRY PART SHOULD BE FINISHED NOT TO EXIST RUST  
 FLAW CRACK AND BAD PLATING

### 二 机械的性能 (Mechanical characteristics)

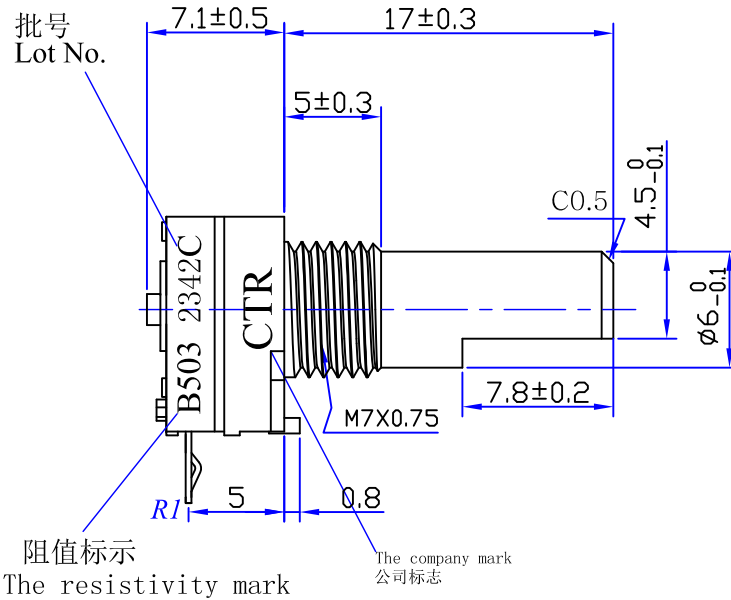
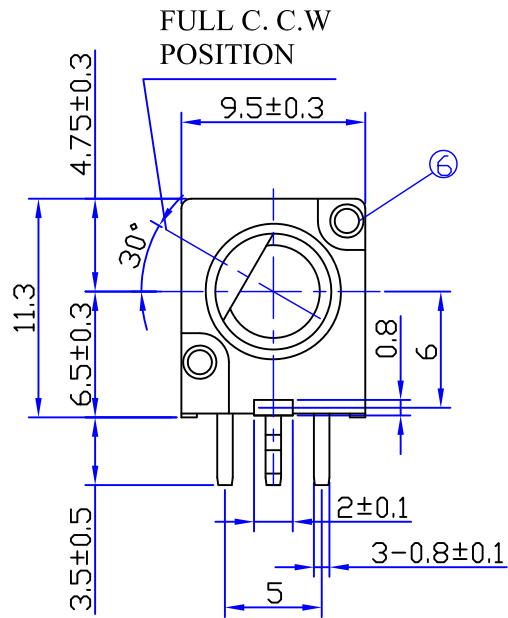
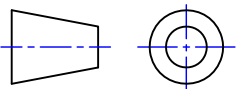
ITEMS	SPECIFICATION
全回转角度: Total rotational angle	300° ±5°
回转力矩: Rotational torque	2 to 24.5 mN.m(20 to 250 gf.cm) at 20°C 98.1 mN.m max (1kgf.cm max) at -30°C
回转止动强度: Rotational stopper strength	5Kgf.cm min
强度: strength	轴押引强度: 10Kgf min 螺母锁付强度: 10Kgf.cm min Shaft Push-pull strength: 10Kgf min Nut tightening: 10Kgf.cm min
轴摇晃度: Shaft wobble	在轴芯顶部施力 2.5N (250gf), 单轴在 0.5×(轴长/30mm) 以下 轴向窜动小于 0.5mm 0.5×(shaft/30mm) max.. Thrush:0.5mm max. Tip of the shaft applied 2.5N (250gf)

### 三 电气的性能 (Electrical characteristics)

ITEMS	SPECIFICATION
抵抗值 Total resistance	50KΩ ±20%
残留抵抗 Residual resistance	50Ω 以下 50Ω max
抵抗变化特性 Resistance taper	B 曲线 (150° 时, 输出在 40~60%) B curve (40~60% at 150°)
定格电力: Rating power	0.05W
最高使用电压 Maximum operating voltage	DC 10V , AC 50V
滑动杂音 Slider noise	100mV 以下 100mV max
绝缘抵抗 Insulation resistance	DC 250V, 100MΩ 以上 100MΩ min. at DC 250V
耐电压 Voltage proof	AC 300V 1 分钟以上 1 minute at 300V AC

型号 Model number	R09711NO-FR17A7.8-B503-05Y	版本 Edition	1.0	页码 Page	1/2
--------------------	----------------------------	---------------	-----	------------	-----

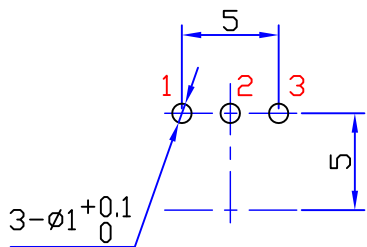
耐焊性 Soldering heat-resistance	350℃±5℃，3 秒 350℃±5℃ at 3 sec				
使用环境温度： Usage environment temperature	- 30℃～ + 70℃				
回转寿命 Rotational life	无负荷时，每小时 600 周，15,000±200 周后阻值变化不超过±15%。 Permissible resistance change after 15,000±200 cycles on 600 r.p.h.without load ±15% max.				
原产地 Country of origin	中国 China				
保存温度范围 Storage temperature range	- 40℃～ + 70℃				
耐焊接热 Soldering heat-resistance	<p>1、手工焊接温度最高 350℃±5℃，3 秒； 2、自动焊接温度最高 260℃±5℃，3 秒；基板表面预热温度最高 100℃，1 分钟以内； 3、以上过程均保证在 1 到 2 次，无铅焊接。</p> <p>1. Soldering iron Max ,350℃±5℃ at 3 sec 2. Auto soldering 260℃±5℃ max. at 3 Sec. Preheating temperature of board surface: 100℃ max. at within 1 minutes. 3. To guarantee the above process at 1 or 2 times., Pb- free soldering.</p>				
本产品符合 ROHS 指令 This product is compliant with ROHS Directive					
注意项目 Attention item					
改版事项 Notes					
<b>东莞市长泰尔电子有限公司</b> <b>DONG GUAN CHANG TAI ER ELECTRONICS CO.,LTD</b>			制作 Designed By	审核 Checked By	核准 Approved By
型号 Model number	R09711N0-FR17A7. 8-B503-05Y	版本 Edition	1.0	页码 Page	2/2



批号  
Lot No.

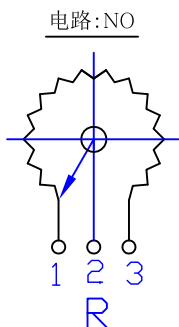
阻值标示  
The resistivity mark

The company mark  
公司标志



脚位安装图  
Mounting hole

未注公差 ±0.1  
Gen.tolerance ±0.1



B 503

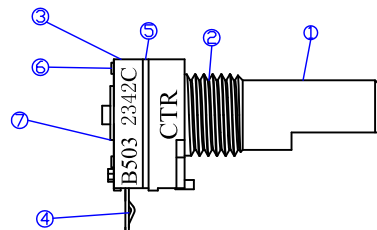
阻值: 50 K $\Omega$   
Resistance value: 50 K $\Omega$

阻抗线性  
Resistance taper

未注尺寸公差  
Gen.tolerance ±0.2

东莞市长泰尔电子有限公司 DONG GUAN CHANG TAI ER ELECTRONICS CO.,LTD.								
比例 Scale	3:1	版本 Edition	1.0	单位 Unit	mm	设计 Designed By	审核 Checked By	批准 Approved By
品名 Type Name	R09711NO 安装尺寸 MOUNT DIMENSION							
图号 Dwg.NO.	R09711NO-FR17A7.8-B503-05Y							

# 1、产地及生产时间



## Marking detail

23	4	2	C	产地: C (中国) Country of origin: C (China)
WEEK CODE: 1 (1st Week )、2 (2nd Week )、3 (3rd Week )、4 (4th Week )、5 (5th Week )				
月份: 1 (1月)、2 (2月)、... ..0(10月)、N (11月)、D (12月) Month code: 1 (Jan.)、2 (Feb.)、... ..0(Oct.)、N (Nov.)、D (Dec.)				
年份: 20 (2020)、21 (2021)、22 (2022)、... .. Year Code: 20 (2020)、21 (2021)、22 (2022)、... ..				

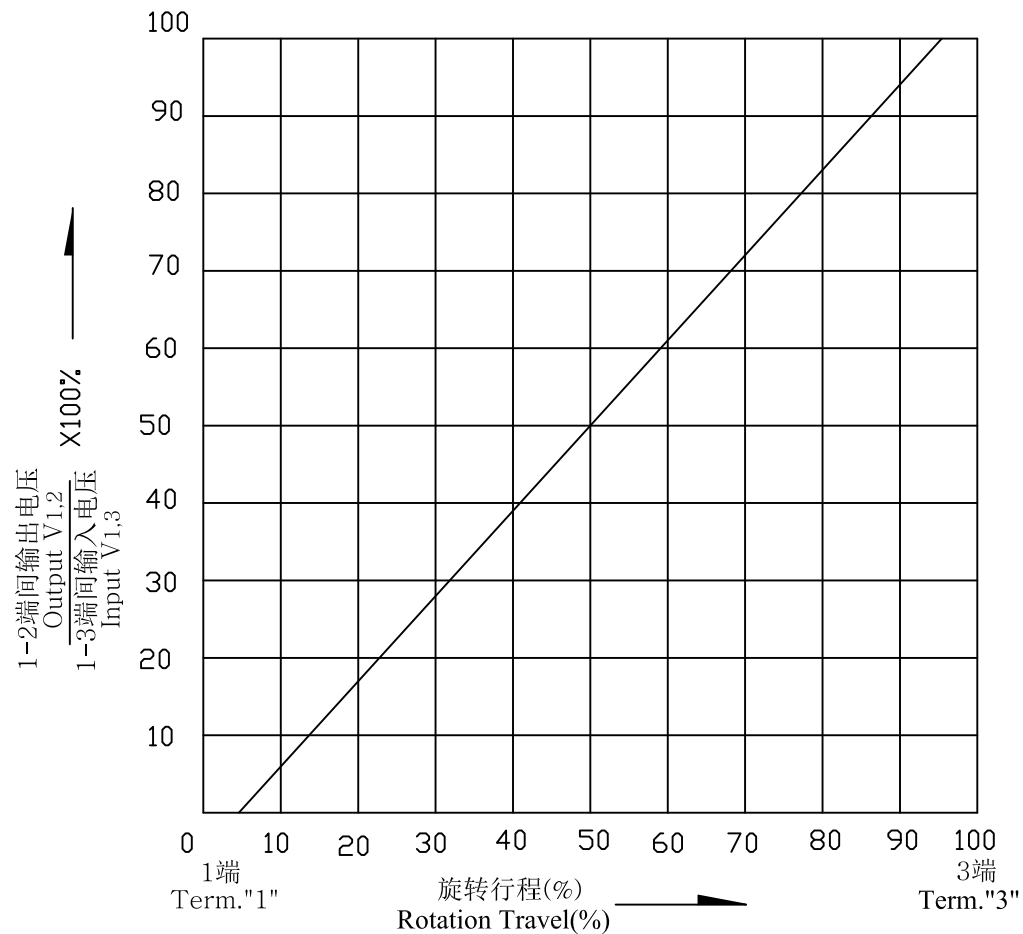
# 2、材质

## Material

序号 No.	部件名称 Component Part Name	材质 Material	数量 QTY	颜色 Color	供应商 Supplier	S G S
1	轴芯 Shaft	铝合金 Aluminium alloy	1	银白色 Silvery white	中国 China	
2	轴套 Bushing	锌合金 Zinc alloy	1	灰色 Gray	中国 China	
3	碳片塑料壳 Carbon plastic shell	聚对苯二甲酸丁二醇酯 PBT	1	蓝色 Blue	中国 China	
4	端子 Terminal	SPCC镀锡 SPCC Tin-plated	3	银白色 Silvery white	中国 China	
5	隔板 Partition	黄铜 Brass	1	金黄色 Golden yellow	中国 China	
6	铆钉 Rivet	紫铜镀镍 Red copper plate Nickel	2	银白色 Silvery white	中国 China	
7	卡环 Ring	冷扎钢丝 Steel wire	1	黑色 Black	中国 China	

东莞市长泰尔电子有限公司 DONG GUAN CHANG TAI ER ELECTRONICS CO.,LTD.					
版本 Edition	1.0		设计 Designed By	审核 Checked By	批准 Approved By
品名 Type Name	R09711NO				
图号 Dwg.NO.	R09711N0-FR17A7.8-B503-05Y				

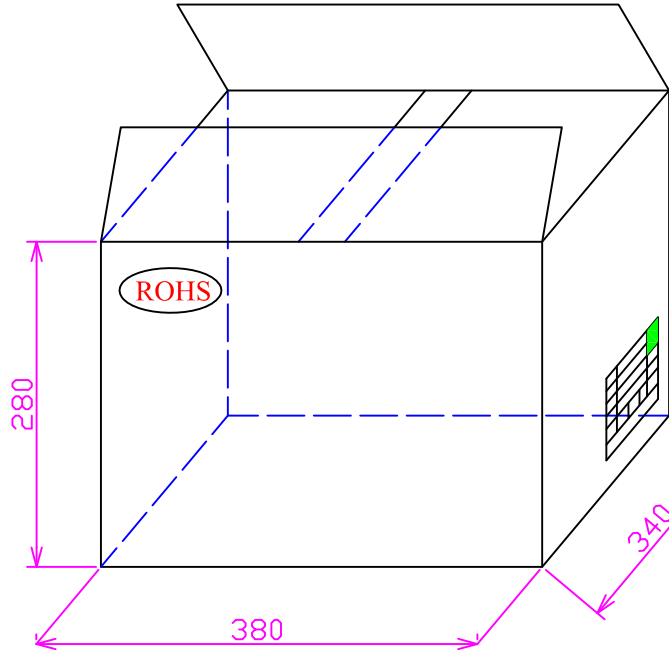
曲线变化特性: B (0B)  
TAPER B (0B)



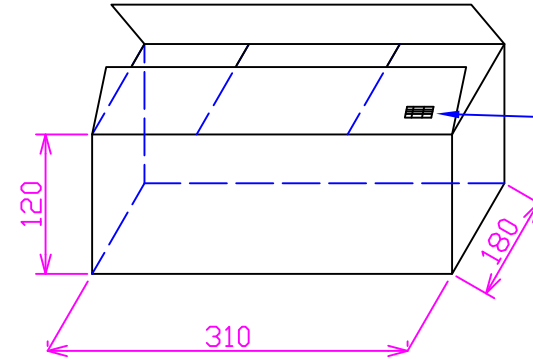
东莞市长泰尔电子有限公司  
DONG GUAN CHANG TAI ER ELECTRONICS CO.,LTD.

比例 Scale	2:1	版本 Edition	1.0	设计 Designed By	审核 Checked By	批准 Approved By
品名 Type Name	阻值变化特性曲线 Resistance taper					
图号 Dwg.NO.	R-CURVE-B					

外箱:  
Outer carton box:  
1箱放4个内箱  
A box put 4 Inner carton box



内箱:  
Inner carton box:  
1箱放9层包装盒  
A box put 9 layer tray



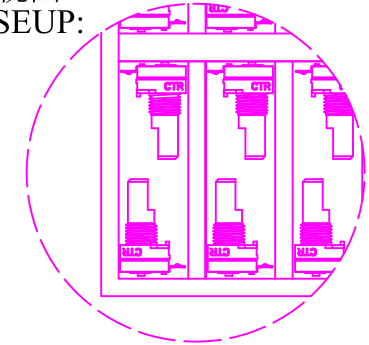
装箱标签  
(Packing label)

SUPPLIER 供应商		RoHS
PART No. 料号		
TYPE 型号		
QTY 数量	DATE 日期	
LOT No. 批号		

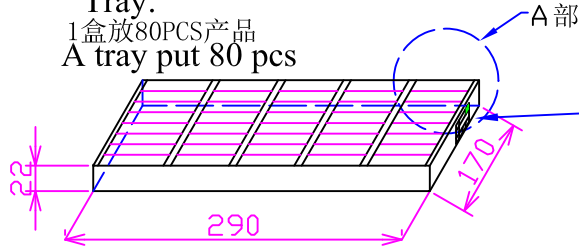
装箱标签  
(packing label)

装箱单 Packing list			
Customer 客户名称			RoHS 符合
Customer NO. 客户料号			
Type 型号规格	PO No. 订单号码		
Q.T.Y 数量	Date 日期		
Box No. 箱号	Total Box QTY 总箱数	QC 检验	
DONG GUAN CHANG TAI ER ELECTRONICS CO.,LTD 东莞市长泰尔电子有限公司			

A部局部视图  
"A" CLOSEUP:



包装盒:  
Tray:  
1盒放80PCS产品  
A tray put 80 pcs



产品标签  
(Item label)

Part No. 料号		RoHS
TYPE 型号		
LOT NO 批号	QTY 数量	

螺母、垫片包装:

Washer & nut package:

螺母、垫片分别用塑料袋装料封口;

配套装箱数量与产品数量相符合。

Washer & nut should be sealed in plastic bag respectively;

It should be packaged in every corresponding box,

Its Quantity should be equal to product quantity.

东莞市长泰尔电子有限公司  
DONG GUAN CHANG TAI ER ELECTRONICS CO., LTD

单位 Unit	毫米 mm	版本 Edition	1.0	设计 Designed By	审核 Checked By	批准 Approved By
品名 Type Name	R09711NO包装 R09711NO Packing					
图号 Dwg.NO.	R09711NO-FR17A7.8					

## X-ON Electronics

Largest Supplier of Electrical and Electronic Components

*Click to view similar products for [Potentiometers](#) category:*

*Click to view products by [CTR](#) manufacturer:*

Other Similar products are found below :

[580SX4Q25F102SP](#) [580SX4Q25F103ZP](#) [58C2-2](#) [590SX1N32F103SS](#) [591SXJ48S252SC](#) [591SXP56S252SC](#) [591SXP56S503SC](#) [D31409](#)  
[70B1G048K502X-A](#) [70B1M032S502W](#) [70B1N056S202W](#) [70B8N056F502W](#) [70J8N048S104U](#) [70L1N040P103W](#) [70L1N048P103X](#)  
[70L1N048S103W](#) [GA2G056S101UA](#) [GA2G056S251UA](#) [GA2G056S501UA](#) [GA2L040S102UC](#) [GA2L040S103UC](#) [GA2L040S501UC](#)  
[GS1G044P103UA](#) [GS1T032S103UA](#) [A43-1500](#) [A43-20K](#) [A47-200K](#) [A4720K](#) [RK14K1220-F25-C0-A103](#) [RK14K1220F25C0C104](#)  
[RK14K1220-F25-C1-B103](#) [14910FBGLFY00103KA](#) [C0342008 5K](#) [J97589](#) [RV170F-10-15R1-B500K-0021](#) [917523A](#) [A43-40](#) [A43-750](#)  
[A43S-5](#) [A47-15K](#) [A47-1K](#) [A4750K](#) [SPPG056P103U](#) [SWE-10](#) [GA2G040F103BA](#) [GA2G056S503UA](#) [GA2G056S504UA](#) [GA2L040S502UC](#)  
[GA2L040S503UC](#) [POT-3217-02 \(MW22S-3217-500\)](#)