

# 电位器规格书

## SPECIFICATIONS

适用型号 : R09711NS-FB15S7.0-A103-00G  
APPLICABLE MODELS: R09711NS-FB15S7.0-A103-00G

### 一 构造 CONSTRUCTION

形状,寸法,依照图面规定

外观 各部应良好无锈蚀、裂痕、电镀不良现象

APPEARANCE: EVRY PART SHOULD BE FINISHED NOT TO EXIST RUSTFLAW CRACK AND BAD PLATING

### 二 机械的性能 (Mechanical characteristics)

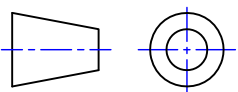
ITEMS	SPECIFICATION
全回转角度: Total rotational angle	300°±5°
回转力矩: Rotational torque	2 to 24.5 mN.m(20 to 250 gf.cm) at 20°C 49.1 mN.m max (500gf.cm max) at -20°C
回转止动强度: Rotational stopper strength	5Kgf.cm min
强度: strength	轴押引强度: 10Kgf min 螺母锁付强度: 10Kgf.cm min Shaft Push-pull strength: 10Kgf min Nut tightening: 10Kgf.cm min
轴摇晃度: Shaft wobble	在轴芯顶部施力 2.5N (250gf), 单轴在 0.5×(轴长/30) mm 以下 轴向窜动小于 0.5mm 0.5×(shaft/30) mm max.. Thrush:0.5mm max. Tip of the shaft applied 2.5N (250gf)

### 三 电气的性能 (Electrical characteristics)

ITEMS	SPECIFICATION
抵抗值 Total resistance	10KΩ±20%
残留抵抗 End resistance	5Ω 以下 5Ω max
抵抗变化特性 Resistance taper	A 曲线 (170°时, 输出在 10~25%) A curve (10~25% at 170°)
定格电力: Ratings power	0.05W
最高使用电压 Maximum operating voltage	DC 10V , AC 50V
滑动杂音 Slider noise	100mV 以下 100mV max
绝缘抵抗 Insulation resistance	DC 250V, 100MΩ 以上 100MΩ min. at DC 250V
耐电压 Voltage proof	AC 300V 1 分钟以上 1 minute at 300V AC
耐焊性 Soldering heat-resistance	手工焊接温度最高 350°C ±5°C, 3 秒 Soldering iron Max ,350°C ±5°C at 3 sec
使用环境温度: Usage environment temperature	- 20°C ~ + 70°C

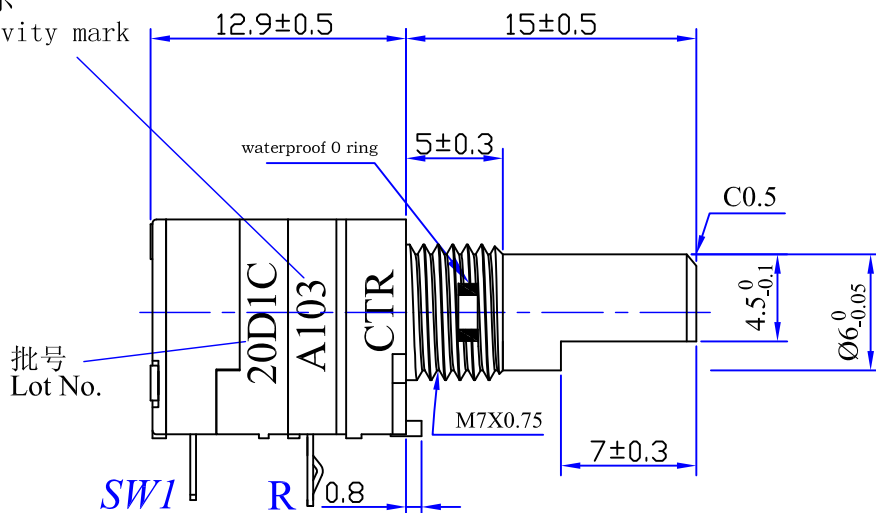
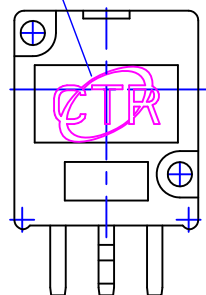
型号 Model number	R09711NS-FB15S7.0-A103-00G	版本 Edition	1.0	页码 Page	1/2
--------------------	----------------------------	---------------	-----	------------	-----

回转寿命 Rotational life	无负荷时，每小时 600 周，15,000±200 周后阻值变化不超过±15%。 Permissible resistance change after 15,000±200 cycles on 600 r.p.h.without load ±15% max.				
开关型式 Switch type	旋转式 Rotary type				
开关种类、接点数 Swich configuration	单极单投 S.P.S.T				
开关定格电力 Switch ratings power	DC 16V 3A				
开关角度 Switch angle	50°以下 50°max				
开关接触电阻 Switch contact resistance	50 mΩ 最大，10,000 周后 200 mΩ 最大 50 mΩ max, 200 mΩ max .after 10,000 cycles.				
开关工作力矩 Switch working torque	78.5mN.m (800gf.cm) 以下 78.5mN.m (800gf.cm) max				
开关寿命 Switch life	无负荷状态下 10,000 周 10,000 cycles without load				
原产地 Country of origin	中国 China				
保存温度范围 Storage temperature range	- 40℃ ~ + 70℃				
焊接条件 Recommended conditions of dip soldering	1. 使用基板：单面覆铜板。 2. 溶剂处理：密度不高于 0.82。 3. 基板预热温度最高 100℃，2 分内。 4. 焊接温度最高 260℃，10 秒内。 5. 以上过程均保证在 1 到 2 次。 Board:One sided copper foil. Fluxing:To use the flux of min.0.82 density. Preheating:Temperature of board surface:100℃ max at within 2 minutes. Soldering:260℃ max,at within 10 sec. To guarantee the above process at 1 or 2 times.				
防水标准<七级防水> Waterproof standard	产品轴芯轴套置于水中 1 米深处，其它部件密封后暴露在标准大气压中，0.5 小时后产品内部未进水。 The product's Shaft and Bush in 1m deep of water, Other component sealed after be exposed to the standard atmosphere, after0.5H no have water into the product's inner.				
本产品符合 ROHS 指令 This product is compliant with ROHS Directive					
注意项目 Attention item					
改版事项 Notes					
<b>东莞市长泰尔电子有限公司</b> <b>DONG GUAN CHANG TAI ER ELECTRONICS</b> <b>CO.,LTD</b>			制作 Designed By	审核 Checked By	核准 Approved By
型号 Model number	R09711NS-FB15S7.0-A103-00G		版本 Edition	1.0	页码 Page 2/2

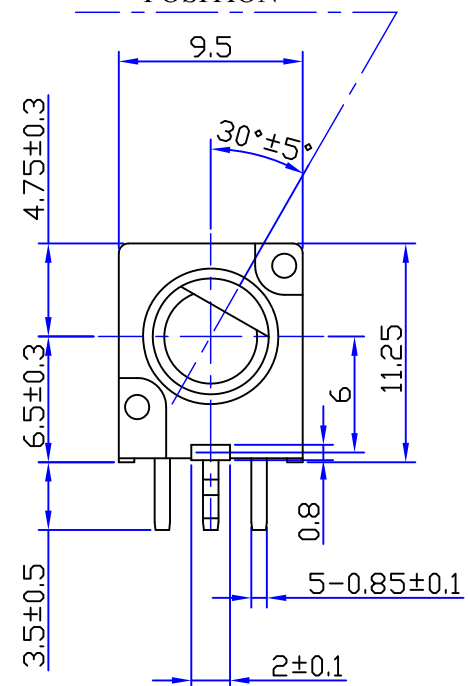


阻值标示  
The resistivity mark

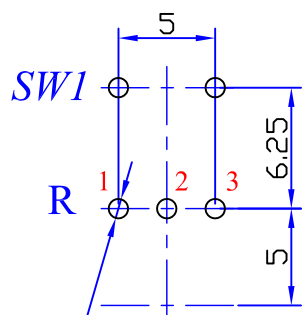
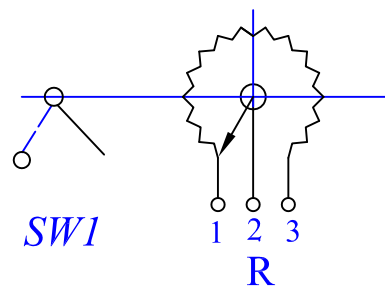
The company mark  
公司标示



FULL C. C.W  
POSITION



电路: NS



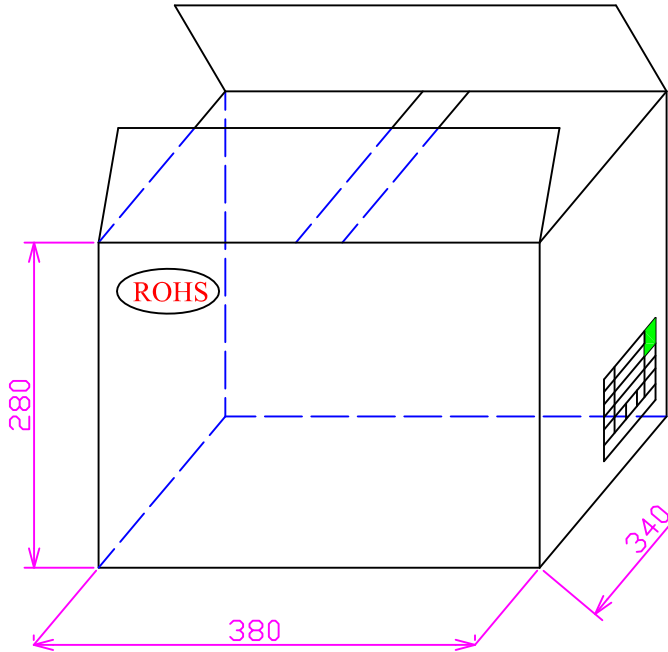
脚位安装图  
Mounting hole

东莞市长泰尔电子有限公司  
DONG GUAN CHANG TAI ER ELECTRONICS CO.,LTD.

未注尺寸公差 Gen.tolerance	
L ≤ 1.0时	±0.1
1.0 < L ≤ 10时	±0.3
10 < L ≤ 30时	±0.5
30 < L ≤ 100时	±1.0

比例 Scale	3:1	版本 Edition	1.0	单位 Unit	mm	设计 Designed By	审核 Checked By	批准 Approved By
品名 Type Name	R09711NS 安装尺寸 MOUNT DIMENSION							
图号 Dwg.NO.	R09711NS-FB15S7.0-A03-00G							

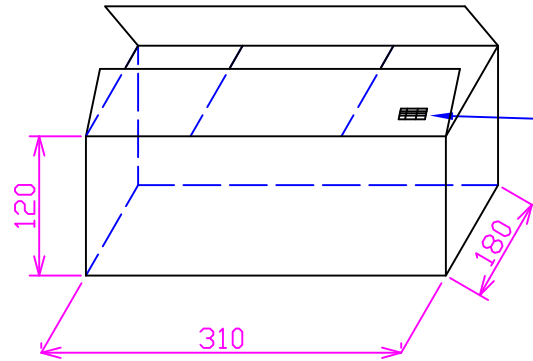
外箱:  
Outer carton box:  
1箱放4个内箱  
A box put 4 Inner carton box



装箱标签  
(packing label)

装箱单 Packing list			
Customer 客户名称			RoHS 符合
Customer NO. 客户料号			
Type 型号规格	PO No. 订单号码		
Q.T.Y 数量	Date 日期		
Box No. 箱号	Total Box QTY 总箱数	QC 检验	
DONG GUAN CHANG TAI ER ELECTRONICS CO.,LTD 东莞市长泰尔电子有限公司			

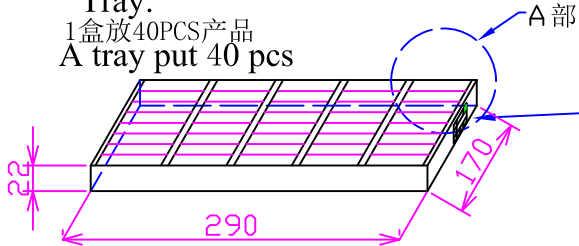
内箱:  
Inner carton box:  
1箱放9层包装盒  
A box put 9 layer tray



装箱标签  
(Packing label)

SUPPLIER 供应商			RoHS
PART No. 料号			
TYPE 型号			
QTY 数量	DATE 日期		
LOT No. 批号			

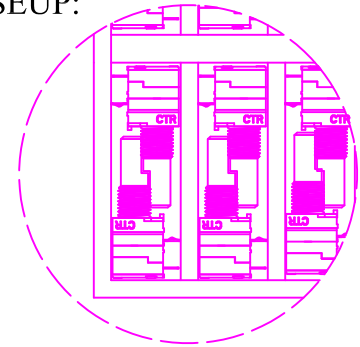
包装盒:  
Tray:  
1盒放40PCS产品  
A tray put 40 pcs



产品标签  
(Item label)

Part No. 料号			RoHS
TYPE 型号			
LOT NO 批号	QTY 数量		

A部局部视图  
"A" CLOSEUP:



螺母、垫片包装:

Washer & nut package:

螺母、垫片分别用塑料袋装料封口;

配套装箱数量与产品数量相符合。

Washer & nut should be sealed in plastic bag respectively;

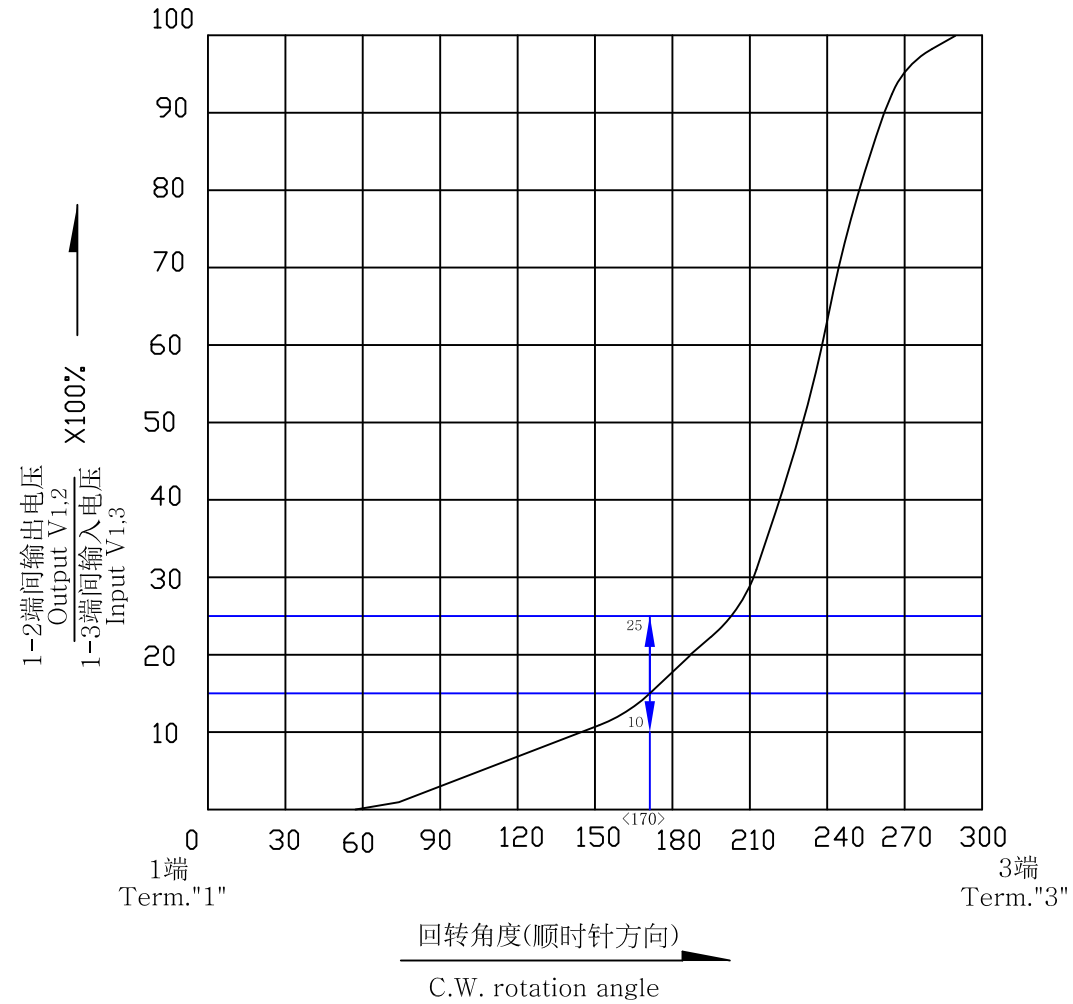
It should be packaged in every corresponding box,

Its Quantity should be equal to product quantity.

东莞市长泰尔电子有限公司  
DONG GUAN CHANG TAI ER ELECTRONICS CO., LTD

单位 Unit	毫米 mm	版本 Edition	1.0	设计 Designed By	审核 Checked By	批准 Approved By
品名 Type Name	R09711NS包装 R09711NS Packing					
图号 Dwg.NO.	R09711NS-FB15S7.0					

曲线变化特性: A(15A)  
TAPER A(15A)



东莞市长泰尔电子有限公司  
DONG GUAN CHANG TAI ER ELECTRONICS CO.,LTD.

比例 Scale	2:1	版本 Edition	1.0	设计 Designed By	审核 Checked By	批准 Approved By
品名 Type Name	阻值变化特性曲线 Resistance taper					
图号 Dwg.NO.	R-CURVE-A					

## X-ON Electronics

Largest Supplier of Electrical and Electronic Components

*Click to view similar products for [Potentiometers](#) category:*

*Click to view products by [CTR](#) manufacturer:*

Other Similar products are found below :

[580SX4Q25F102SP](#) [580SX4Q25F103ZP](#) [58C2-2](#) [590SX1N32F103SS](#) [591SXJ48S252SC](#) [591SXP56S252SC](#) [591SXP56S503SC](#) [D31409](#)  
[70B1G048K502X-A](#) [70B1M032S502W](#) [70B1N056S202W](#) [70B8N056F502W](#) [70J8N048S104U](#) [70L1N040P103W](#) [70L1N048P103X](#)  
[70L1N048S103W](#) [GA2G056S101UA](#) [GA2G056S251UA](#) [GA2G056S501UA](#) [GA2L040S102UC](#) [GA2L040S103UC](#) [GA2L040S501UC](#)  
[GS1G044P103UA](#) [GS1T032S103UA](#) [A43-1500](#) [A43-20K](#) [A47-200K](#) [A4720K](#) [RK14K1220-F25-C0-A103](#) [RK14K1220F25C0C104](#)  
[RK14K1220-F25-C1-B103](#) [14910FBGLFY00103KA](#) [C0342008 5K](#) [J97589](#) [RV170F-10-15R1-B500K-0021](#) [917523A](#) [A43-40](#) [A43-750](#)  
[A43S-5](#) [A47-15K](#) [A47-1K](#) [A4750K](#) [SPPG056P103U](#) [SWE-10](#) [GA2G040F103BA](#) [GA2G056S503UA](#) [GA2G056S504UA](#) [GA2L040S502UC](#)  
[GA2L040S503UC](#) [POT-3217-02 \(MW22S-3217-500\)](#)