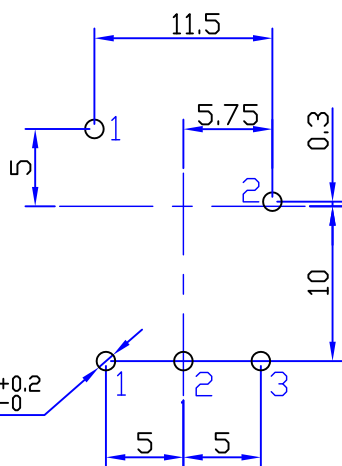
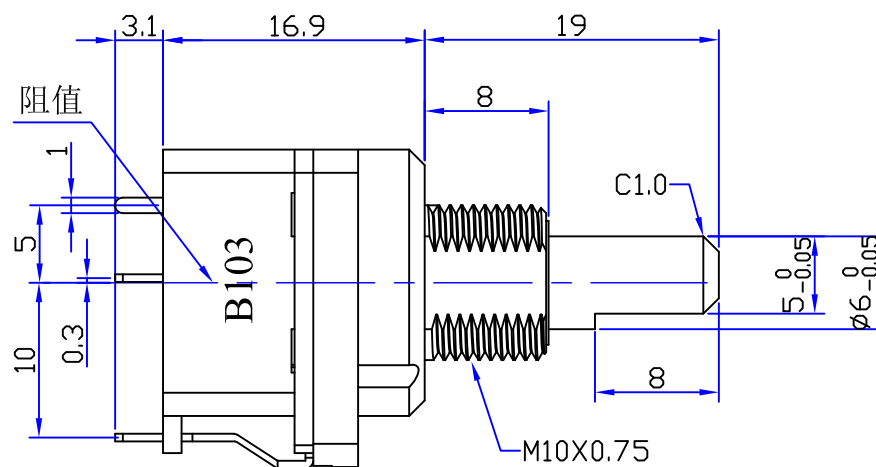
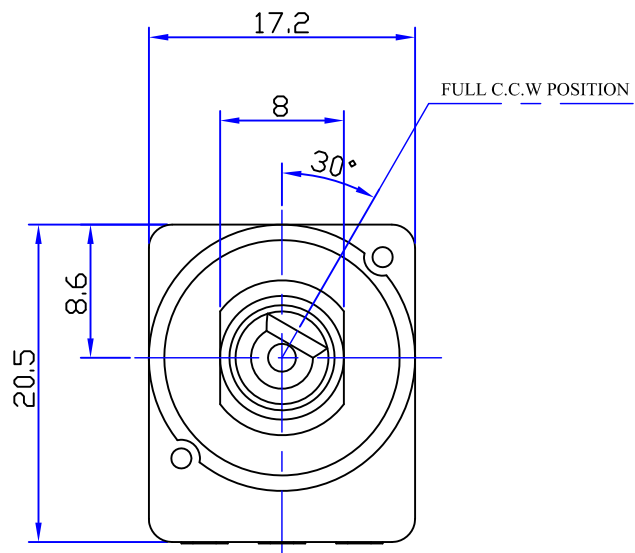
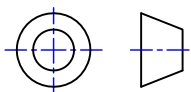


电位器规格书

POTENTIOMETER SPECIFICATIONS

1 一般事项 General information	
1-1 适用型号 Applicable models	R169 系列 R169 Serial
1-2 使用环境温度 Usage environment temperature	- 10℃ ~ + 60℃
1-3 保存环境温度 Storage environment temperature	- 40℃ ~ + 70℃
1-4 测试条件 Test condition	温度: 5~35℃, 湿度: 45~85%HR Temperature: 5~35℃, Moisture: 45~85%HR
1-5 环保要求 Environmental requisition	本产品符合 RoHS 指令 This product is compliant with RoHS Directive
1-6 耐焊接热 Soldering heat-resistance	1、手工焊接温度最高 350℃ ± 5℃, 3 秒; 2、自动焊接温度最高 260℃ ± 5℃, 5 秒; 基板表面预热温度最高 100℃, 1 分钟以内; 3、以上过程均保证在 1 到 2 次; 4、不适用回流焊。 1. Soldering iron Max ,350℃ ± 5℃ at 3 sec. 2. Auto soldering 260 °C ± 5°C max. at 5 sec. Preheating temperature of board surface: 100°C max. at within 1 minutes. 3. To guarantee the above process at 1 or 2 times. 4. No apply the reflow soldering.
1-7 原产地 Country of origin	中国 China
2 构造 Construction	
2-1 外观 Appearance	各部件应完整, 无锈蚀、裂痕、电镀不良 Every part should finished, be not exist rust flaw crack and bad plating
2-2 寸法 Measurements	依照图面规定 Under conditions prescribed by design drawing.
3 机械性能 Mechanical characteristics	
3-1 全回转角度 Total rotational angle	旋转开关: 300° ± 5° Rotate switch: 300° ± 5°
3-2 回转力矩 Rotational torque	20~70gf.cm (旋转速度: 60° /1 秒) 20~70gf.cm (Rotational velocity : 60° /1 Sec.)
3-3 回转止动强度 Rotational stopper strength	≥5Kgf.cm
3-4 轴压引强度 Pull-Push Strength of Shaft	≥8Kgf
3-5 螺母锁紧强度 Nut tightening strength	≥5Kgf.cm
3-6 轴摇晃度 Shaft wobble	在单个轴芯顶端施加 250gf, 轴径向偏移量小于: 0.7*轴长 L 尺寸/30mm On the tip of the single shaft exert 250gf , Shaft radial deviant be smaller than: 0.7*shaft long L size/30mm

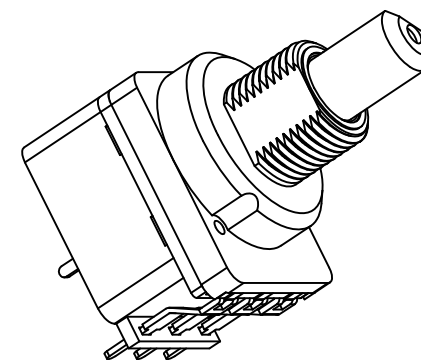
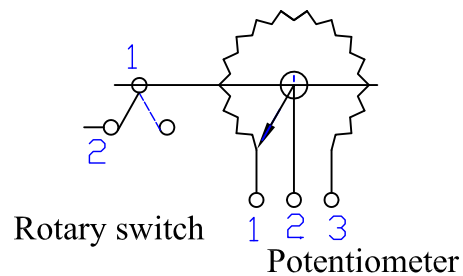
4 电气性能 Electrical characteristics				
4-1 全阻抗值 Total resistance	10 K Ω \pm 20%			
4-2 阻抗变化特性 Resistance taper	<input type="checkbox"/> A <input checked="" type="checkbox"/> B <input type="checkbox"/> C <input type="checkbox"/> _____			
4-3 残留阻抗 (端子: 1-2, 2-3) End resistance (Terminal :1-2, 2-3)	R \leq 10K Ω : \leq 10 Ω ; 10K Ω < R \leq 250K Ω : \leq 20 Ω ; R > 250K Ω : \leq 0.1%R			
4-4 定格电力 Ratings power	B 线性: 0.2W B Taper : 0.2W,			
4-5 最高使用电压 Maximum operating voltage	250V AC			
4-6 滑动杂音 Slider noise	<100mV			
4-7 绝缘抵抗 Insulation resistance	250V DC, >100M Ω			
4-8 耐电压 Voltage proof	500V AC 1 分钟以上 1 Minute at 500V AC			
4-9 回转寿命 Rotational life	15,000 cycles 注: 无负荷状态以每小时 600 周旋转, 寿命后允许阻值最大变化 \pm 15%。 15,000 cycles under no load circumstances by 600 r./h of rotation, afterlife cycle permissible resistance change \pm 15% max.			
5 开关性能 Switch characteristics				
<input checked="" type="checkbox"/> 适用 <input type="checkbox"/> 不适用 Apply No apply				
5-1 开关型式 Switch type	<input checked="" type="checkbox"/> 旋转式 Rotate type			
5-2 开关回路 Switch circuit	旋转式 : 单刀单掷 Rotate type : S.P.S.T			
5-3 开关定格电力 Switch ratings power	48V DC 100mA			
5-4 开关接触电阻 Switch contact resistance	\leq 100 m Ω , 寿命 15000 周后: \leq 200 m Ω \leq 100 m Ω , 200 m Ω Max after li fe 15000 cycles			
5-5 开关工作角度或行程 Switch working angle or track	旋转开关: 50 $^{\circ}$ \pm 10 $^{\circ}$ Rotate switch: 50 $^{\circ}$ \pm 10 $^{\circ}$.			
5-6 开关工作力矩 Switch working torque	旋转开关: 150-450 gf.cm Rotate switch: 150-450 gf.cm			
5-7 开关寿命 Switch life	15,000 cycles			
东莞市长泰尔电子有限公司 DONG GUAN CHANG TAI ER ELECTRONIC CO., LTD.		制 作 Designed By	审 核 Checked By	核 准 Approved By



5- $\phi 1.2^{+0.2}_{-0}$

脚位安装图
Mounting hole

电原理图:



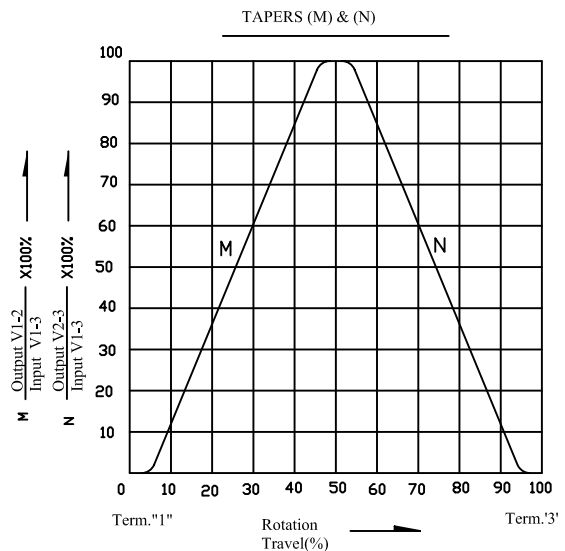
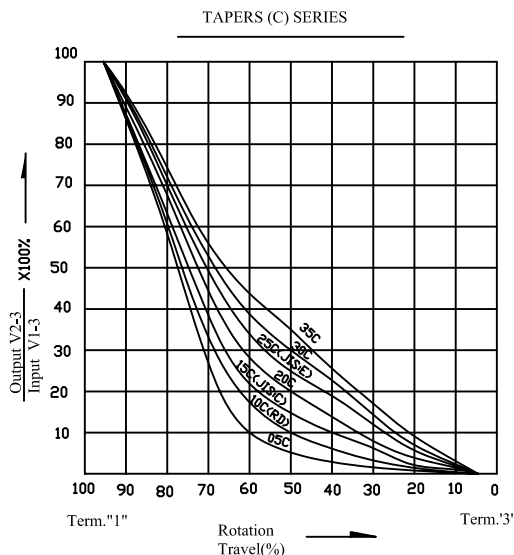
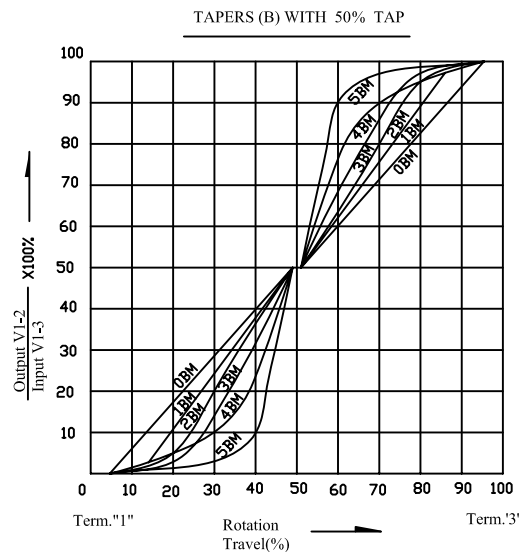
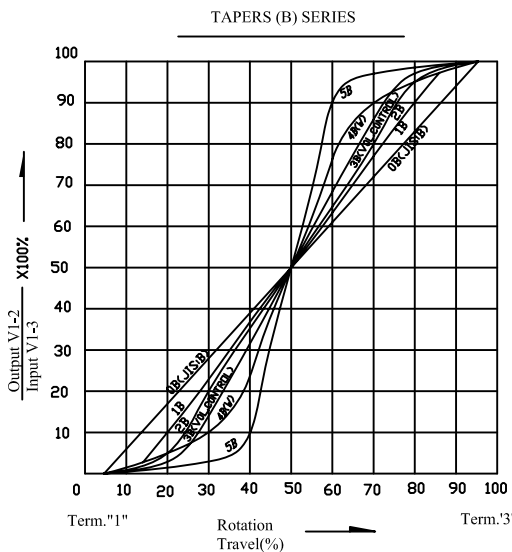
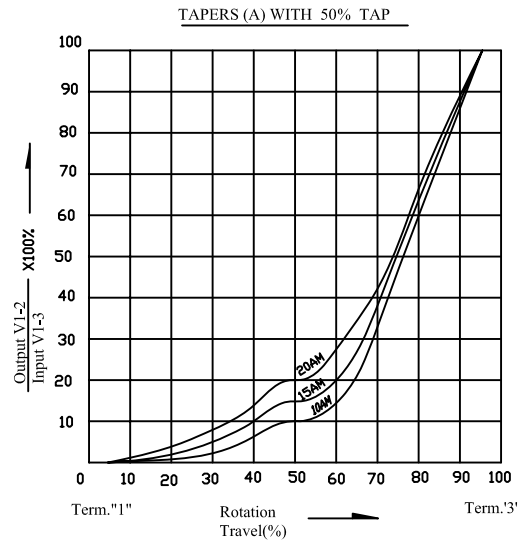
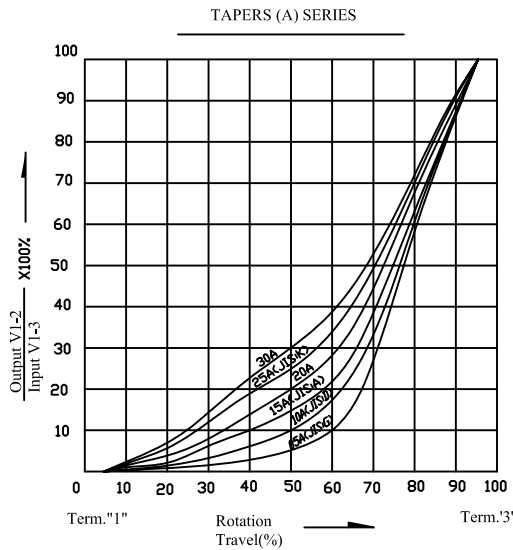
东莞市长泰尔电子有限公司

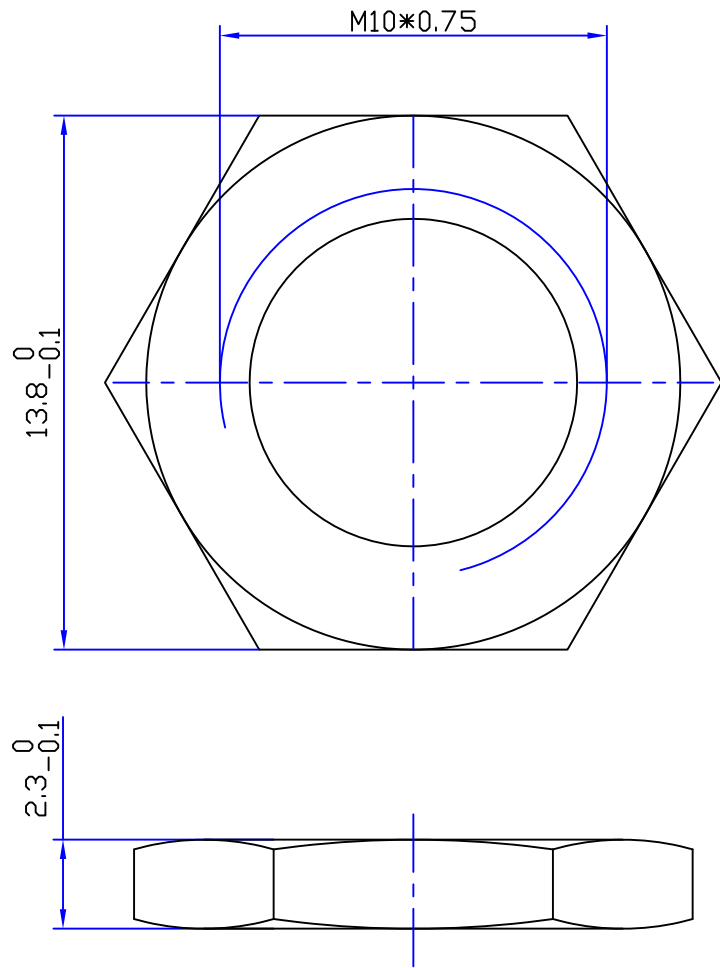
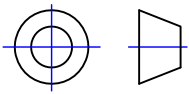
未注尺寸公差	比例	2:1	版本	1.0	设计	审核	批准
L≤1.0时 ±0.1	品名	R16912NS 安装尺寸图					
1.0<L≤10时 ±0.3	图号	R16912NS-FB19B8.0-B103					
10<L≤30时 ±0.5							
30<L≤100时 ±1.0							

东莞市长泰尔电子有限公司

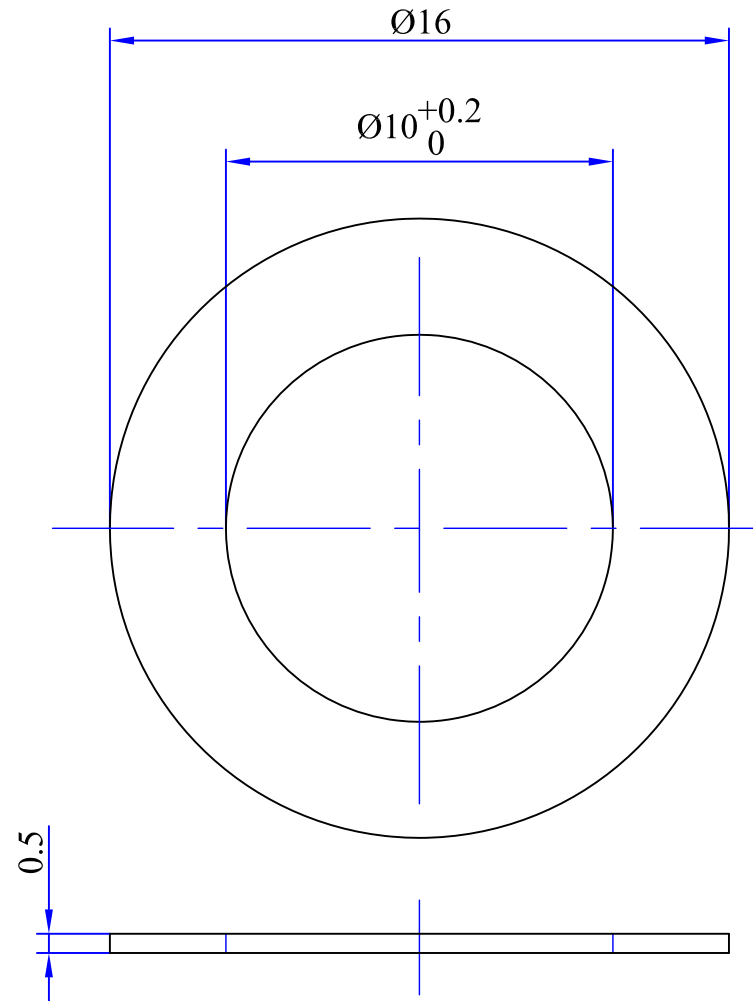
DONG GUAN CHANG TAIER ELECTRONIC CO., LTD

阻抗变化特性 Resistance tapers





材质：压铸锌



材质：SPCC 镀蓝锌 W16902垫片

东莞市长泰尔电子有限公司 DONG GUAN CHANG TAI ER ELECTRONICS CO.,LTD.									
未注尺寸公差 Gen.tolerance	比例 Scale	4:1	版本 Edition	1.0	单位 Unit	mm	设计 Designed By	审核 Checked By	批准 Approved By
L ≤ 1.0时 ±0.1	品名 Type Name	螺母、垫片 Washer&Nut							
1.0 < L ≤ 10时 ±0.3		图号 Dwg.NO.							
10 < L ≤ 30时 ±0.5		M10螺母、垫片 M10 Nut&Washer							
30 < L ≤ 100时 ±1.0									

X-ON Electronics

Largest Supplier of Electrical and Electronic Components

Click to view similar products for [Potentiometers](#) category:

Click to view products by [CTR](#) manufacturer:

Other Similar products are found below :

[580SX4Q25F102SP](#) [580SX4Q25F103ZP](#) [58C2-2](#) [590SX1N32F103SS](#) [591SXJ48S252SC](#) [591SXP56S252SC](#) [591SXP56S503SC](#) [D31409](#)
[70B1G048K502X-A](#) [70B1M032S502W](#) [70B1N056S202W](#) [70B8N056F502W](#) [70J8N048S104U](#) [70L1N040P103W](#) [70L1N048P103X](#)
[70L1N048S103W](#) [GA2G056S101UA](#) [GA2G056S251UA](#) [GA2G056S501UA](#) [GA2L040S102UC](#) [GA2L040S103UC](#) [GA2L040S501UC](#)
[GS1G044P103UA](#) [GS1T032S103UA](#) [A43-1500](#) [A43-20K](#) [A47-200K](#) [A4720K](#) [RK14K1220-F25-C0-A103](#) [RK14K1220F25C0C104](#)
[RK14K1220-F25-C1-B103](#) [14910FBGLFY00103KA](#) [C0342008 5K](#) [J97589](#) [RV170F-10-15R1-B500K-0021](#) [917523A](#) [A43-40](#) [A43-750](#)
[A43S-5](#) [A47-15K](#) [A47-1K](#) [A4750K](#) [SPPG056P103U](#) [SWE-10](#) [GA2G040F103BA](#) [GA2G056S503UA](#) [GA2G056S504UA](#) [GA2L040S502UC](#)
[GA2L040S503UC](#) [POT-3217-02 \(MW22S-3217-500\)](#)