

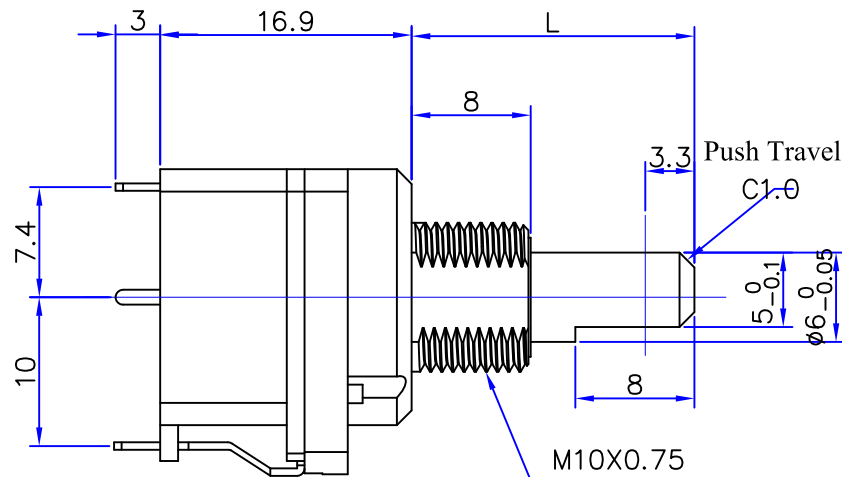
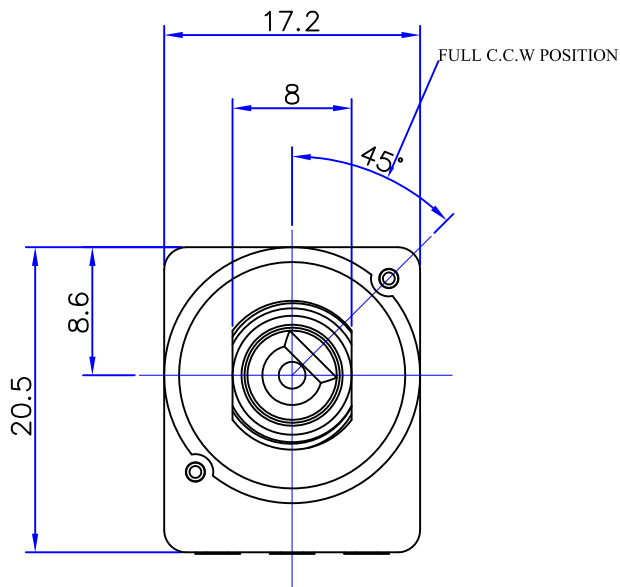
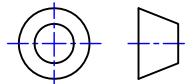
# 电位器规格书

## POTENTIOMETER SPECIFICATIONS

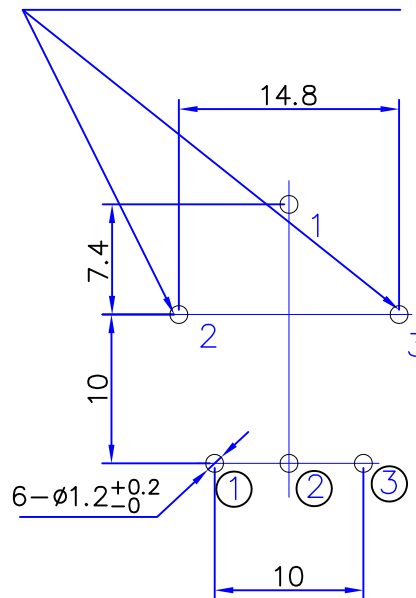
<b>1 一般事项</b> <b>General information</b>	
1-1 适用型号 Applicable models	R169 系列 R169 Serial
1-2 使用环境温度 Usage environment temperature	- 20℃ ~ + 70℃
1-3 保存环境温度 Storage environment temperature	- 40℃ ~ + 70℃
1-4 测试条件 Test condition	温度: 5~35℃, 湿度: 45~85%HR Temperature: 5~35℃, Moisture: 45~85%HR
1-5 环保要求 Environmental requisition	本产品符合 RoHS 指令 This product is compliant with RoHS Directive
1-6 耐焊接热 Soldering heat-resistance	1、手工焊接温度最高 350℃ ± 5℃, 3 秒; 2、自动焊接温度最高 260℃ ± 5℃, 3 秒; 基板表面预热温度最高 100℃, 1 分钟以内; 3、以上过程均保证在 1 到 2 次; 4、不适用回流焊。  1. Soldering iron Max ,350℃ ± 5℃ at 3 sec. 2. Auto soldering 260℃ ± 5℃ max. at 3 sec. Preheating temperature of board surface: 100℃ max. at within 1 minutes. 3. To guarantee the above process at 1 or 2 times. 4. No apply the reflow soldering.
1-7 原产地 Country of origin	中国 China
<b>2 构造</b> <b>Construction</b>	
2-1 外观 Appearance	各部件应完整, 无锈蚀、裂痕、电镀不良 Every part should finished, be not exist rust flaw crack and bad plating
2-2 寸法 Measurements	依照图面规定 Under conditions prescribed by design drawing.
<b>3 机械性能</b> <b>Mechanical characteristics</b>	
3-1 全回转角度 Total rotational angle	旋转开关: 300° ± 5°      按压开关: 270° ± 5° Rotate switch: 300° ± 5°      Push switch: 270° ± 5°
3-2 回转力矩 Rotational torque	10~200gf.cm (旋转速度: 60° /1 秒) 10~200gf.cm (Rotational velocity : 60° /1 Sec.)
3-3 回转止动强度 Rotational stopper strength	R16911NP ≥ 3.5Kgf.cm      R16911NS ≥ 5Kgf.cm
3-4 轴压引强度 Pull-Push Strength of Shaft	≥ 8Kgf
3-5 螺母锁紧强度 Nut tightening strength	≥ 5Kgf.cm
3-6 轴摇晃度 Shaft wobble	在单个轴芯顶端施加 250gf, 轴径向偏移量小于: 0.7*轴长 L 尺寸/30mm On the tip of the single shaft exert 250gf , Shaft radial deviant be smaller than: 0.7*shaft long L size/20mm

<b>4 电气性能</b> <b>Electrical characteristics</b>			
4-1 全阻抗值 Total resistance	<input checked="" type="checkbox"/> <u>500</u> K $\Omega$ $\pm$ 20% <input type="checkbox"/> <u>    </u> K $\Omega$ $\pm$ 10% <input type="checkbox"/> <u>    </u> K $\Omega$ + <u>    </u> %/- <u>    </u> %		
4-2 阻抗变化特性 Resistance taper	<input type="checkbox"/> A <input checked="" type="checkbox"/> B <input type="checkbox"/> C <input type="checkbox"/> <u>    </u>		
4-3 残留阻抗 (端子: 1-2, 2-3) End resistance (Terminal :1-2, 2-3)	R $\leq$ 10K $\Omega$ : $\leq$ 10 $\Omega$ ;    10K $\Omega$ < R $\leq$ 250K $\Omega$ : $\leq$ 20 $\Omega$ ;    R > 250K $\Omega$ : $\leq$ 0.1%R		
4-4 定格电力 Ratings power	B 线性: 0.2W, 其它线性: 0.05W B Taper : 0.2W, Other taper : 0.05W		
4-5 最高使用电压 Maximum operating voltage	250V AC		
4-6 滑动杂音 Slider noise	<100mV		
4-7 绝缘抵抗 Insulation resistance	500V DC, >100M $\Omega$		
4-8 耐电压 Voltage proof	500V AC 1 分钟以上 1 Minute at 500V AC		
4-9 回转寿命 Rotational life	15,000 cycles 注: 无负荷状态以每小时 600 周旋转, 寿命后允许阻值最大变化 $\pm$ 15%。 15,000 cycles under no load circumstances by 600 r./h of rotation, afterlife cycle permissible resistance change $\pm$ 15% max.		
<b>5 开关性能</b> <b>Switch characteristics</b>			
<input checked="" type="checkbox"/> 适用 <input type="checkbox"/> 不适用 Apply                              No apply			
5-1 开关型式 Switch type	<input type="checkbox"/> 旋转式 <input checked="" type="checkbox"/> 按压复位式 Rotate type                      Push-Push type		
5-2 开关回路 Switch circuit	旋转式 : 单刀单掷                      按压复位式: 单刀双掷 Rotate type : S. P. S. T                      Push-Push type: S. P. D. T		
5-3 开关定格电力 Switch ratings power	250V AC 10A		
5-4 开关接触电阻 Switch contact resistance	$\leq$ 100 m $\Omega$ , 寿命后: $\leq$ 500 m $\Omega$ $\leq$ 100 m $\Omega$ , afterlife cycle1: $\leq$ 500 m $\Omega$		
5-5 开关工作角度或行程 Switch working angle or track	旋转开关: 50 $^{\circ}$ $\pm$ 10 $^{\circ}$ 按压复位开关行程: 3.3 $\pm$ 0.3mm Rotate switch: 50 $^{\circ}$ $\pm$ 10 $^{\circ}$ . Push-Push switch track: 3.3 $\pm$ 0.3mm		
5-6 开关工作力矩 Switch working torque	旋转开关: 最大 800gf.cm                      按压开关: 1.5 $\pm$ 0. 5Kgf Rotate switch: 800gf.cm max.                      Push switch: 1.5 $\pm$ 0. 5Kgf		
5-7 开关寿命 Switch life	10,000 cycles		
东莞市长泰尔电子有限公司 DONG GUAN CHANG TAI ER ELECTRONIC CO., LTD.		制作 Designed By	审核 Checked By
核准 Approved By			

16 15 14 13 12 11 10 9 8 7 6 5 4 3 2 1

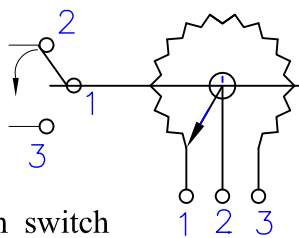


此两脚需满足2.2KV耐压要求



代码	说明
-0012	内部橡胶圈, 全阻±20%, 外观黑色、耐电压2.2KV

电原理图:



Push-button switch

Potentiometer

料号	L
R16915NP-FB17W8.0-***-0012	17
R16915NP-FB19W8.0-***-0012	19
R16915NP-FB27.7B8.0-***-0012	27.7

东莞市长泰尔电子有限公司

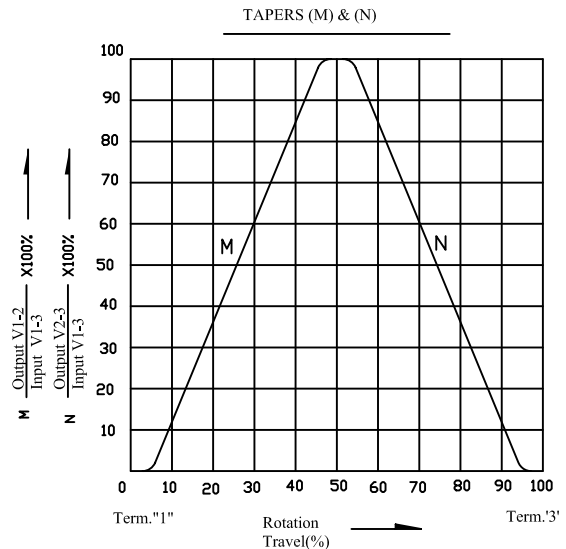
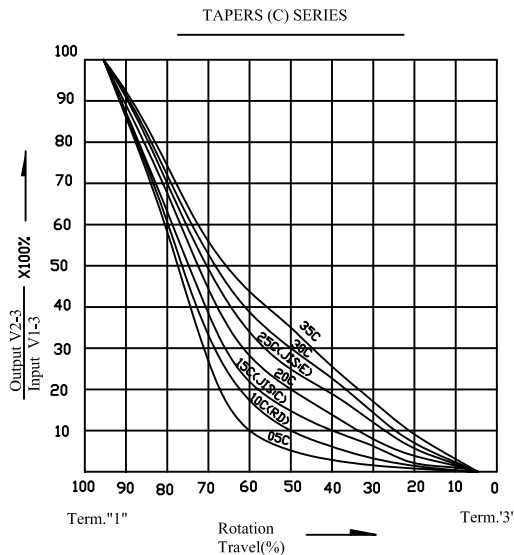
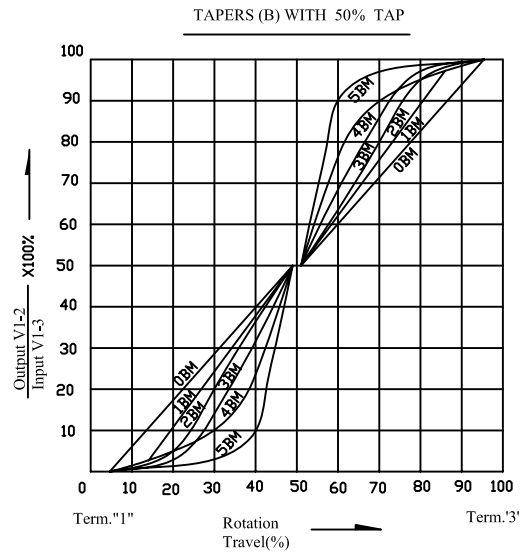
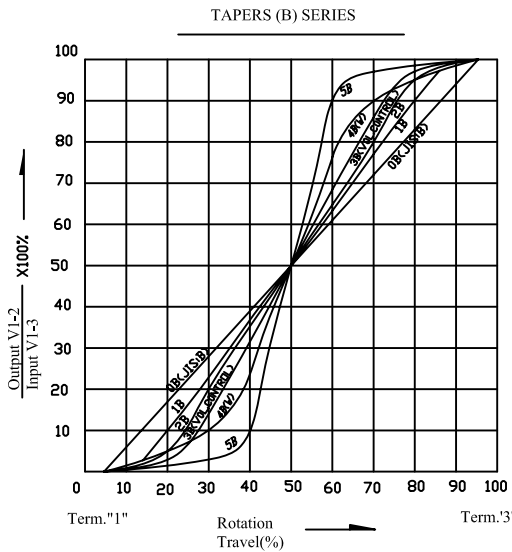
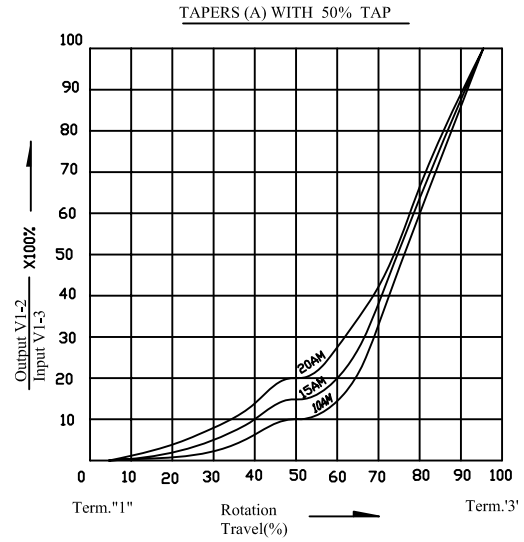
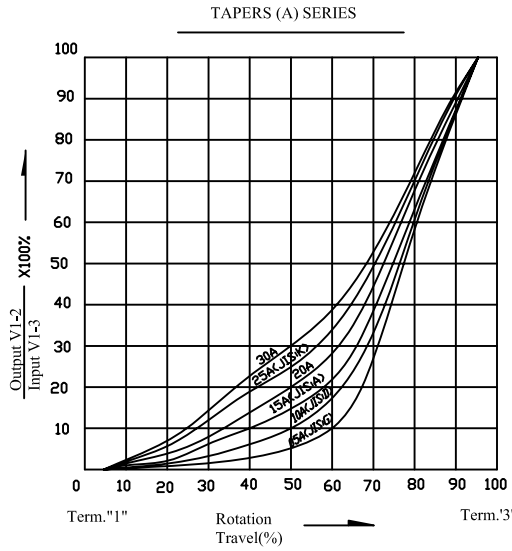
未注尺寸公差	比例	2:1	版本	1.1	设计	审核	批准
L ≤ 1.0时 ±0.1	品名	R16915NP安装尺寸图					
1.0 < L ≤ 10时 ±0.3							
10 < L ≤ 30时 ±0.5							
30 < L ≤ 100时 ±1.0							
	图号	R16915NP-***-0012					

16 15 14 13 12 11 10 9 8 7 6 5 4 3 2 1

# 东莞市长泰尔电子有限公司

## DONG GUAN CHANG TAIER ELECTRONIC CO., LTD

### 阻抗变化特性 Resistance tapers



## X-ON Electronics

Largest Supplier of Electrical and Electronic Components

*Click to view similar products for [Potentiometers](#) category:*

*Click to view products by [CTR](#) manufacturer:*

Other Similar products are found below :

[580SX4Q25F102SP](#) [580SX4Q25F103ZP](#) [58C2-2](#) [590SX1N32F103SS](#) [591SXJ48S252SC](#) [591SXP56S252SC](#) [591SXP56S503SC](#) [D31409](#)  
[70B1G048K502X-A](#) [70B1M032S502W](#) [70B1N056S202W](#) [70B8N056F502W](#) [70J8N048S104U](#) [70L1N040P103W](#) [70L1N048P103X](#)  
[70L1N048S103W](#) [GA2G056S101UA](#) [GA2G056S251UA](#) [GA2G056S501UA](#) [GA2L040S102UC](#) [GA2L040S103UC](#) [GA2L040S501UC](#)  
[GS1G044P103UA](#) [GS1T032S103UA](#) [A43-1500](#) [A43-20K](#) [A47-200K](#) [A4720K](#) [RK14K1220-F25-C0-A103](#) [RK14K1220F25C0C104](#)  
[RK14K1220-F25-C1-B103](#) [14910FBGLFY00103KA](#) [C0342008 5K](#) [J97589](#) [RV170F-10-15R1-B500K-0021](#) [917523A](#) [A43-40](#) [A43-750](#)  
[A43S-5](#) [A47-15K](#) [A47-1K](#) [A4750K](#) [SPPG056P103U](#) [SWE-10](#) [GA2G040F103BA](#) [GA2G056S503UA](#) [GA2G056S504UA](#) [GA2L040S502UC](#)  
[GA2L040S503UC](#) [POT-3217-02 \(MW22S-3217-500\)](#)