

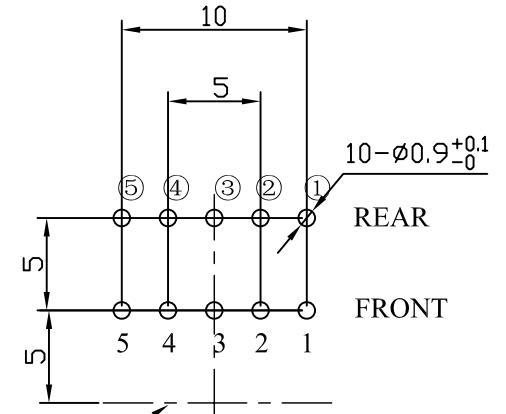
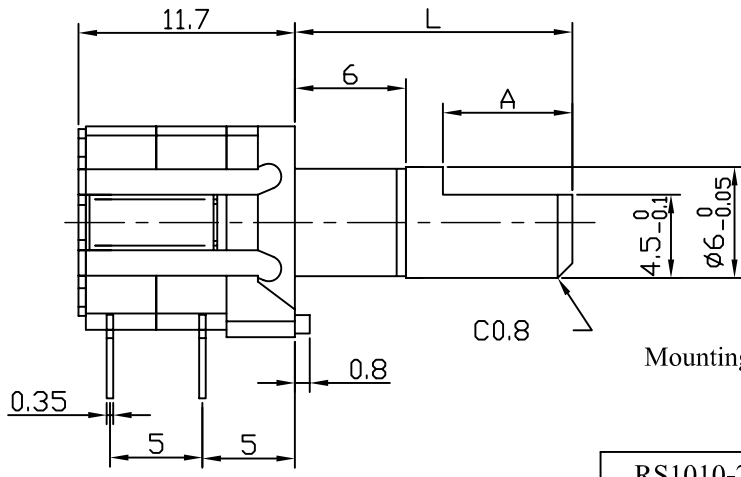
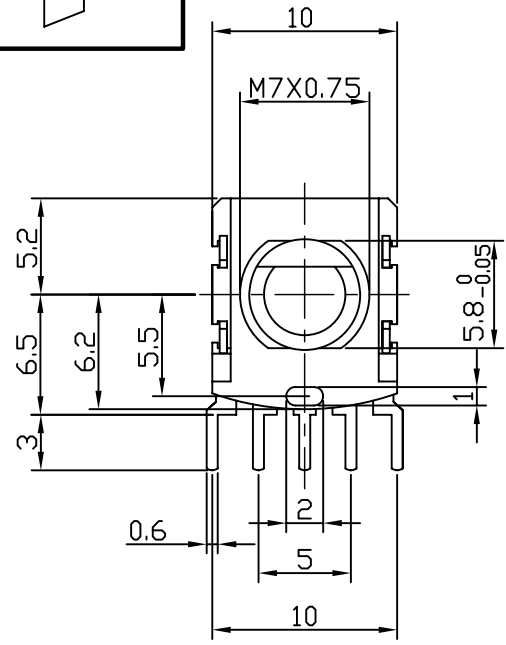
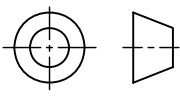
波段开关规格书

ROTARY SWITCH SPECIFICATIONS

1 一般事项 General information	
1-1 适用型号 Applicable models	RS1010 系列 RS1010 Serial
1-2 使用环境温度 Usage environment temperature	- 20°C ~ + 70°C
1-3 保存环境温度 Storage environment temperature	- 40°C ~ + 70°C
1-4 测试条件 Test condition	温度: 5~35°C, 湿度: 45~85%HR Temperature: 5~35°C, Moisture: 45~85%HR
1-5 环保要求 Environmental requisition	本产品符合 RoHS 指令 This product is compliant with RoHS Directive
1-6 耐焊接热 Soldering heat-resistance	1、手工焊接温度最高 350°C ± 5°C, 3 秒; 2、自动焊接温度最高 260°C ± 5°C, 3 秒; 基板表面预热温度最高 100°C, 1 分钟以内; 3、以上过程均保证在 1 到 2 次; 4、不适用回流焊。 1. Soldering iron Max ,350°C ± 5°C at 3 sec. 2. Auto soldering 260°C ± 5°C max. at 3 sec. Preheating temperature of board surface: 100°C max. at within 1 minutes. 3. To guarantee the above process at 1 or 2 times. 4. No apply the reflow soldering.
1-7 原产地 Country of origin	中国 China
2 构造 Construction	
2-1 外观 Appearance	各部件应良好无锈蚀、裂痕、电镀不良现象 Every part should finished, not exist rust flaw crack and bad plating
2-2 寸法 Measurements	依照图面规定 Under conditions prescribed by design drawing
3 机械性能 Mechanical characteristics	
3-1 切换角度 Changeover angle	30° ± 3°
3-2 定位点数量 Click quantity	<input type="checkbox"/> 2 <input checked="" type="checkbox"/> 3 <input type="checkbox"/> 4 <input type="checkbox"/> 5 <input type="checkbox"/> 6

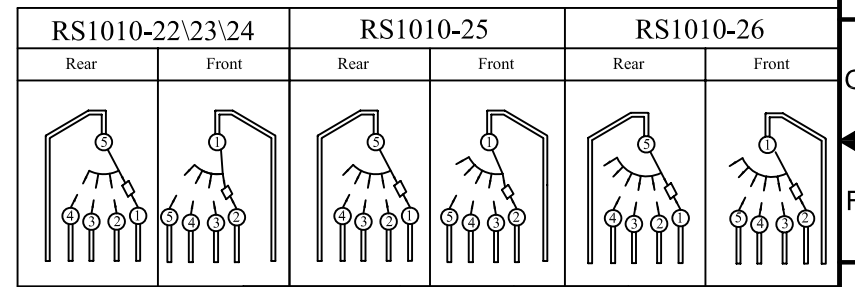
3-3 回转力矩 Rotational torque	550±200gf.cm		
3-4 轴押引强度 Pull-Push Strength of Shaft	≥10Kgf		
3-5 轴套锁拉强度 Mount strength of Bushing	≥10Kgf.cm		
4 电气性能 Electrical characteristics			
4-1 定格电力 Ratings power	16V DC 0.1A		
4-2 绝缘抵抗 Insulation resistance	More then 100MΩ at DC 250		
4-3 耐电压 Voltage proof	300V AC 1 分钟以上 1 Minute at 300V AC		
4-4 接触电阻 Contact resistance	用 20mVAC, 50mA, 1KHz±200Hz 或 5VDC, 1A 测试, 寿命初期接触电阻≤50 mΩ。无负荷旋转 10,000 以后, 允许最大 150 mΩ。 Contact resistance allowable ≤50mΩ by 20mVAC, 50mA, 1KHz±200Hz or 5VDC in the early of life. Contact resistance allowable ≤150 mΩ of after by with load rotation 10,000 cycles.		
4-5 回转寿命 Rotational life	无负荷测试每分钟转 600 周, 寿命 10,000 次; 带负荷 16VDC, 0.1A, 寿命 10,000 次。 10,000 cycles by 600 r/h test of without load. 10,000 cycles by with load 16VDC at 0.1A.		
5 防水性能 Waterproof standard characteristics			
5-1 防水标准 Waterproof standard	<input checked="" type="checkbox"/> 不适用 No Apply <input type="checkbox"/> 七级防水 编码器轴芯轴套置于水中 1 米深处, 其它部件密封后暴露在标准大气压中, 30 分钟后电位器内部未进水。 Grade -7 of Waterproof standard Encoder's Shaft and Bush in 1M deep of water, Other component sealed after be exposed to the standard atmosphere, After 30 minutes no water into the Product's inner.		
东莞市长泰尔电子有限公司 DONG GUAN CHANG TAI ER ELECTRONIC CO., LTD.	制作 Designed By	审核 Checked By	核准 Approved By

16 15 14 13 12 11 10 9 8 7 6 5 4 3 2 1

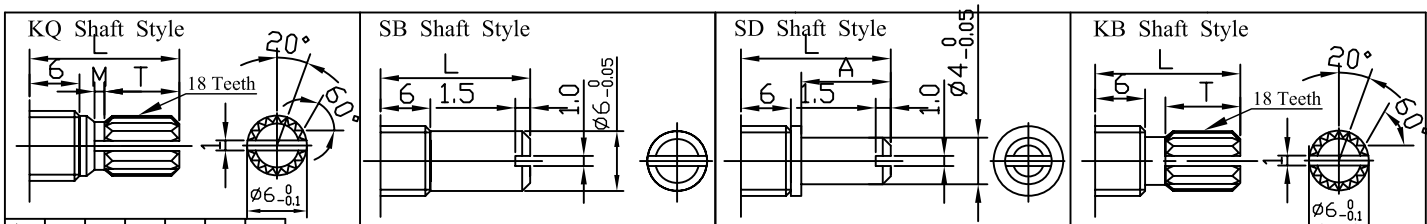


Mounting hole detail

回路图



轴的类型:

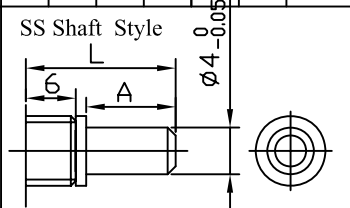
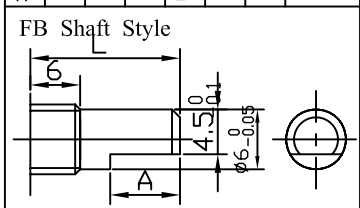


L	12	15	15	20	25	20
T	3.5	7.5	6	12	12	10
M	0.5	1	1	2	2	2

L	15	20	25	30	10
---	----	----	----	----	----

L	15	20	25	30	29.4
A	8	12	17	22	22.4

L	10	20		
T	2.5	12		



L	14.6	15	20	25	30
A	7	7	12	12	12

L	15	20	25	30	29.4
A	8	12	17	22	22.4

型号 MODEL	极数 POLE	位数 POSITION	空端子 DUMMY TERMINALS	
			Front	Rear
RS1010-22	2	2	④⑤	3 4
RS1010-23	2	3	⑤	4
RS1010-24	2	4	—	—
RS1010-25	2	5	—	—
RS1010-26	2	6	—	—

东莞市长泰尔电子有限公司
DONG GUAN CHANG TAI ER ELECTRONICS CO.,LTD

未注尺寸公差	比例 Scale	4:1	版本 Edition	1.3	单位 Unit	mm	设计 Designed By	审核 Checked By	批准 Approved By
L ≤ 1.0时 ±0.1	品名 Type Name	RS1010 安装尺寸 MOUNT DIMENSIONING							
1.0 < L ≤ 10时 ±0.3									
10 < L ≤ 30时 ±0.5									
30 < L ≤ 100时 ±1.0									
图号 Dwg.NO.	RS1010-2□								

16 15 14 13 12 11 10 9 8 7 6 5 4 3 2 1

X-ON Electronics

Largest Supplier of Electrical and Electronic Components

Click to view similar products for [Coded Rotary Switches](#) category:

Click to view products by [CTR](#) manufacturer:

Other Similar products are found below :

[PT65503RT](#) [Y36D02243FPLFT](#) [RTAP31S12WFLSP](#) [MADR-16H1](#) [GSER-10](#) [6KF001B-3S10R4-0](#) [EC11E153442W](#) [EC11E1534441](#) [SC-2110](#) [SD-2010TB](#) [MER-16H](#) [EDR-08](#) [USR-10](#) [FSR-08](#) [FSR-04S](#) [ESR-16](#) [HAMR-10S](#) [SDR-10H](#) [QSR-16H](#) [HAMR-16](#) [FDR-04S](#) [EDR-16S](#) [ESR-10S](#) [QDR-08H1](#) [TDR-04](#) [EDR-08S](#) [ESR-16H](#) [QDR-10](#) [EDR-10S](#) [QSR-06S](#) [ESR-08S](#) [EC11E156040N](#) [EC11B15243DC](#) [EC35AH220501](#) [EC18AGB20406](#) [EC11E09244C3](#) [EC11G1534414](#) [EC11E156T402](#) [EC60A1520405](#) [EC11E1564454](#) [EC11J0925501](#) [EC11E15204B1](#) [EC11E1564439](#) [EC50A0920403](#) [ED103180-FE14.5S7.5-A16-1010](#) [ED08E42S-FE15C7.0-A16-1020](#) [ED08C030-FE18C9.0-A16-1002X](#) [ED08C210-FE18A6.0-A16-1002](#) [ED08C110-FE18S9.0-A16-1040](#) [ED08C150-BM20S6.0-A16-1026](#)