

产品规格书
PRODUCT SPECIFICATIONS

1.0 产品类型: 射频连接器

PRODUCT DESCRIPTION:

1.1 产品型号: XJ1061H

PRODUCT NAME AND SERIES NUMBER: XJ10611

2.0、温度范围

Temperature range

2.1 操作温度范围: -40 °C ~85 °C

Temperature range for use -40 °C ~85 °C

2.2 储存温度范围: -45 °C ~85 °C

Storage temperature Range -45 °C ~85 °C

3.0、外观,尺寸,电镀和材质

Appearance 、 structure and dimension

3.1 外观:

Appearance:

外观美观、没有伤痕、电镀不良、破裂, 剥离现象。

Nice appearance, No scar、bad plating、denude, normal action, clear conversion.

3.2 材质,电镀和尺寸:

Structure and Dimension:

参照有关外形图

Reference to the relative

4.0、额定值

Rating

4.1, 电压: 30V RMS

VOLTAGE: 30V RMS

4.2, 频率范围: DC 1000 MHZ

CURRENT:

4.3, 输入/输出阻抗: 50 Ω

版本:

1.0

日期:

2017.10.30

产品名称:

射频连接器

页码:

1/3

产品型号: XJ1061H

制作:

审核:

确认:

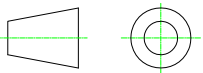
文件编号: CT-QR2215

长泰尔电子有限公司

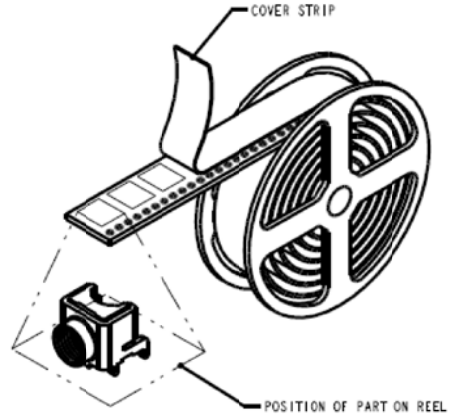
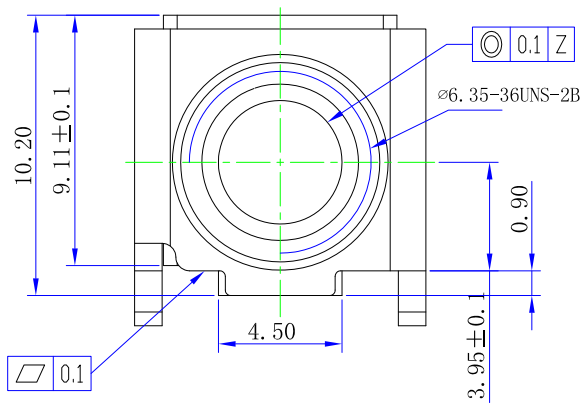
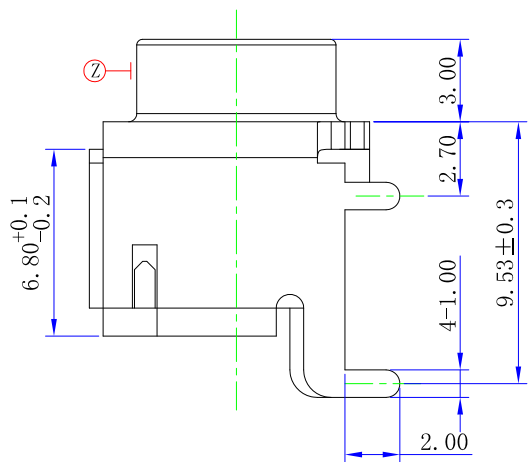
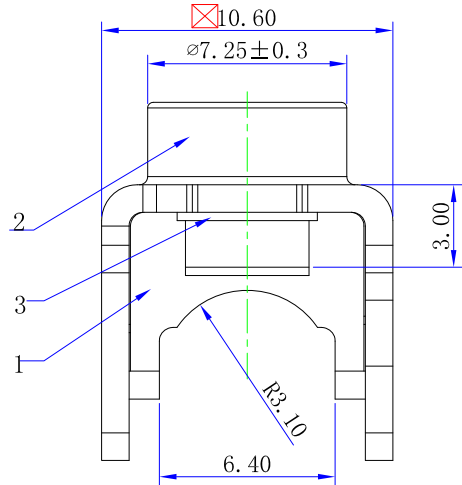
项目 Item	测试条件 Test Condition	规格 Performance		
5.0、电气性能 Electronic Performance				
5.1	接触电阻 Contact resistance	在用 100mA 的测试条件下测量端子之间的接触阻值。 50 毫欧姆以下（寿命前） 50mΩ MAX.		
5.2	绝缘电阻 Insulation resistance	相邻的端子之间和端子与外壳之间施加 DC 100V/1 分钟的电压测试 1000 兆欧姆以上 1000MΩ MIN.		
5.3	耐电压 Withstand voltage	在相邻端子之间施加 DC 100V/1 分钟的电压测试。 无击穿现象出现。 漏电流小于 5mA		
5.4	频率测试	驻波比 频率 DC 1000 MHZ 插入损耗 频率 DC 1000 MHZ 驻波比 ≤1.25 插入损耗 ≤0.15db		
5.5	防水 IP67 级	1.0m 深 持续时间: 30 分钟不进水		
6.0、机械性能 Mechanical Performance				
6.1	耐久性 Durability	以每分钟旋转插入 5 次的速度测试 500 次。 电气性能无降低。 接触阻抗小于 100 毫欧姆 产品无损坏, 无裂缝, 无松动		
6.2	插拔力度 Normal Force	天线安装轴套应该承载 1.0 N-M MIN. 力矩 (10LBF-IN)		
7.0、环境性能 ENVIRONMENTAL REQUIREMENTS				
7.1	耐高温试验 Heat test	在 85±2℃ 环境中放置 120 小时, 再放在正常环境中 60 分钟后进行测试。 Putting at 85±2℃ for 120 hours. Test after keeping in normal condition for 60 minutes.		
7.2	耐湿试验 Anti-humid test	在温度为 50 ± 2℃, 相对湿度为 90%~95%RH 的环境中放置 96 小时, 再放在正常环境中 60 分钟后进行测试。 Putting at 50±2℃, 90%~95%RH for 96 hours. Test after keeping in normal condition for 60 minutes.		
版本: 1.0	日期: 2017.10.30	产品名称: 射频连接器	页码: 2/3	
产品型号: XJ1061H		制作:	审核:	确认:
文件编号: CT-QR2215				

长泰尔电子有限公司

7.3	耐低温试验 Anti-low temperature test	在-40±2℃的环境中放置 48 小时，再放在正常环境中 60 分钟后进行测试。 Putting at -40±2℃ for 48 hours. Test after keeping in normal condition for 60 minutes.	4、无任何迹象显示机械及电气性能之损坏 No sign of damage mechanical and electronic performance. 5.外观无损坏.	
7.4	高低温试验	从-40±2℃半小时到 85±2℃半小时,来回循环试验 10 周。 Mate connectors;expose to 10 cycles of -40 degree for 0.5h,85degree for 0.5h		
7.5	盐雾试验 Salt spray	施加 5%溶液化成空气,在里面放置 2 小时,温度 35±2℃。 Duration:48 hours exposure Atmosphere:salt spray from a 5% solution, Temperature: 35±2℃		
8.0. 焊接性能				
8.1	耐焊性 Soldering heat-resistance	1.手工焊接温度最高 350℃±5℃，3 秒 Soldering iron Max ,350℃±5℃ at 3 sec 2.自动焊接温度最高 260℃，10 秒 Auto soldering Max. 260℃ at 10 sec		
8.2	焊锡耐久特性 Durability characteristics Solderability	浸没面积至少达到 75%，焊锡温度 235±5℃，3±0.5 秒 With being covered 75% min. of immersed area. Solder temperature:235±5℃ Solder dipping time: 3±0.5 sec		
版本: 1.0	日期: 2017.10.30	产品名称: 射频连接器		页码: 3/3
产品型号: XJ1061H		制作:	审核:	确认:
文件编号: CT-QR2215				



- 1 机械 (除非另有说明):
MECHANICAL (UNLESS OTHERWISE SPECIFIED):
- 1.1 所有尺寸均如图所示。
ALL DIMENSIONS ARE AS SHOWN.
- 1.2 分型线不应超过 0.10 MM。
PARTING LINE MISMATCH SHALL NOT EXCEED 0.10 MM.
- 1.3 毛刺不得超过 0.05MM
BURR SHALL NOT EXCEED 0.05MM
- 1.4 外观: 符合 12S10782A, 表面等级 A。
APPEARANCE: PER 12S10782A, SURFACE CLASS A.
- 1.5 可焊性: 根据 JESD22-B102D
SOLDERABILITY: PER JESD22-B102D
- 1.6 金属支架必须通过盐雾测试 2 小时
METAL BRACKET MUST PASS SALT FOG TEST 2 HOURS
- 1.7 螺纹尺寸和轴线垂直度应通过 GO NO GO 测量和 塞尺检查。
最大倾斜间隙应小于 0.15 毫米。
THREAD DIMENSION AND AXIS PERPENDICULARITY SHALL BE INSPECTED BY GO NO GO GAUGE AND FILLER GAUGE. MAXIMUM SLANTING GAP SHALL LESS THAN 0.15MM.
- 1.8 天线连接器必须能够满足以下泄漏测试规范: 真空压力: 9.0 - 9.5 inHg; 持续时间: 5 秒; 保持时间: 10 秒; 压降: 小于或等于 0.04 英寸汞柱。
ANTENNA CONNECTOR MUST ABLE TO MEET LEAK TEST SPEC AS BELOW: VACUUM PRESURE: 9.0-9.5 inHg ; DURATION: 5sec ; HOLDING TIME: 10sec; PRESURE DROP: LESS OR EQUAL 0.04 inHg
- 1.9 工作温度范围: -30℃~+60℃
OPERATING TEMPERATURE RANGE: -30℃~+60℃
- 1.10 储存温度范围: - 57 ℃~+89℃
STORAGE TEMPERATURE RANGE: - 57 ℃~+89℃



东莞市长泰尔电子有限公司
DONG GUAN CHANG TAI ER ELECTRONICS CO.,LTD.

					未注尺寸公差 Gen.tolerance	比例 Scale	2.5:1	版本 Edition	1.0	单位 Unit	mm	设计 Designed By	审核 Checked By	批准 Approved By
序号	零件名称	零件编号	材质	表面处理	X, X, ±0.3	品名 Type Name	射频连接器							
1	本体	CK1061301	LCP S135	黑色	X, XX, ±0.15	图号 Dwg. NO.	XJ10613							
2	支架	A1061301	SPCC	镀镍	X°, ±1.0°									
3	防水圈	010610G06	硅胶TSE221-6U	桔色										

X-ON Electronics

Largest Supplier of Electrical and Electronic Components

Click to view similar products for [RF Connectors](#) / [Coaxial Connectors](#) category:

Click to view products by [CTR manufacturer](#):

Other Similar products are found below :

[8915-1511-000](#) [89674-0827](#) [6002-7051-003](#) [6059674-1](#) [630059-000](#) [M39030/3-01N](#) [6501-1071-002](#) [6769](#) [7002-1572-002](#) [7003-1542-011](#)
[7003-1572-002](#) [7004-1512-000](#) [7009-1511-004](#) [7101-1541-010](#) [7105-1521-002](#) [7145-1521-002](#) [7203-1571-003](#) [7209-1511-011](#) [7210-1511-](#)
[040](#) [7242-1511-000](#) [73216-2241](#) [73404-2300](#) [7405-1521-005](#) [7405-1521-802](#) [8527](#) [8547](#) [FS11V](#) [8808-1511-001](#) [9074-9513-000](#) [PL11C-](#)
[026](#) [PL40-36](#) [PL71-9](#) [PL74C-221](#) [9408-1113-000](#) [980-8666-005](#) [1200690078](#) [1-201144-1](#) [120919](#) [R107003010W](#) [R112186000](#)
[R113053000W](#) [R113082097](#) [R113236000](#) [R113240000](#) [R113240097](#) [R114083000](#) [R114670000W](#) [R123415000W](#) [R124072220W](#)
[R124076320](#)