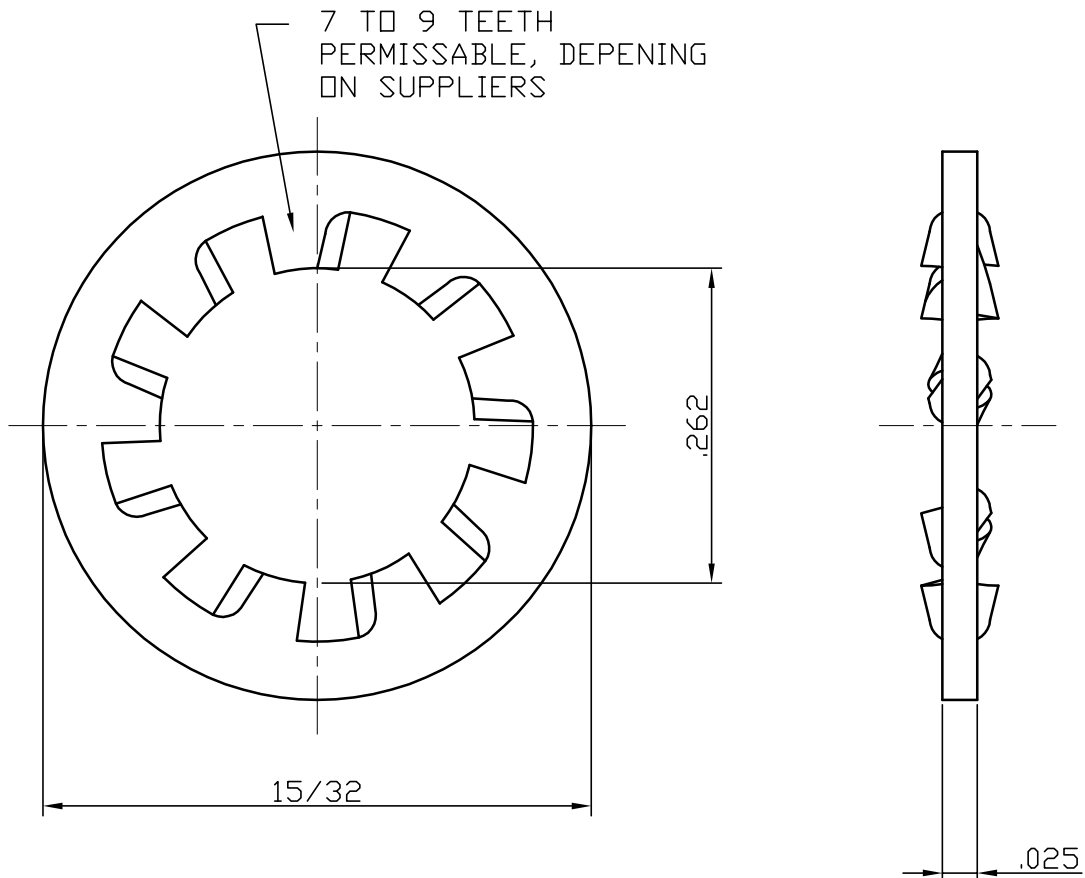


UNIT : INCH



MAT'L : STEEL

FINISH :  
.0002-.0006 ZINC PHOSPHATE BLACK  
PER DDD-16232F TYPE "Z"  
CLASS 1 WIDIL

CTS

COMPONENTS TAIWAN LTD.  
KAOHSIUNG, TAIWAN

CAD LIST : ACAD(A)-CATALOGUE-82  
FILE NAME : 1214A

PART NO. 1214A

REV

CUSTOMER :

SCALE : N/A

TOLERANCE UNLESS OTHERWISE  
SPECIFIED

DRAWN BY : S.S.Chen

APPROVED BY :

CTS TYPE : WASHER

.XXX (3 PLACE) : ± .005  
ANGLE : ± 5°

CHECKED BY :

ISSUED DATE : 05-09-14'

## X-ON Electronics

Largest Supplier of Electrical and Electronic Components

*Click to view similar products for [cts manufacturer](#):*

Other Similar products are found below :

[744C083333JP](#) [296UD504B1N](#) [407F11C012M0000](#) [262XR102B](#) [0538-011-F-15.0-60](#) [Z3A-22IB-3-BNL](#) [4306-033](#) [744C083102JP](#)  
[206S0108](#) [CB3LV-3C-32M7680](#) [206-8LPS](#) [206S0097](#) [744C083222JP](#) [743C083103JP](#) [770101223](#) [026TB32R253B1A1](#) [CB3-3C-50M0000](#)  
[ATS040SM-1](#) [APF30-30-13CB/A01](#) [MXO45HST-3C-16M0000](#) [ATS061C](#) [743C083104JP](#) [744C083472JP](#) [77083103P](#) [218-10LPSTRF](#)  
[O7050147456MFDA4SC](#) [402WF20012IMR](#) [KFF6516A](#) [194-8MST](#) [742C083330JPTR](#) [750-101-R120](#) [766143221GP](#) [77061333P](#)  
[403C35D12M00000](#) [CTS-1621](#) [284TBCF502A26A1](#) [766163560GP](#) [CB3-3I-20M0000](#) [4400-032](#) [ATS12ASM-1](#) [201XR104B](#) [770103101P](#)  
[CA25C5003HLT](#) [209-2MSF](#) [6740-2015](#) [CB3-3C-1M5440](#) [T8031-5V](#) [767163104D](#) [PB1-36ND](#) [ATS049BSM-1E](#)