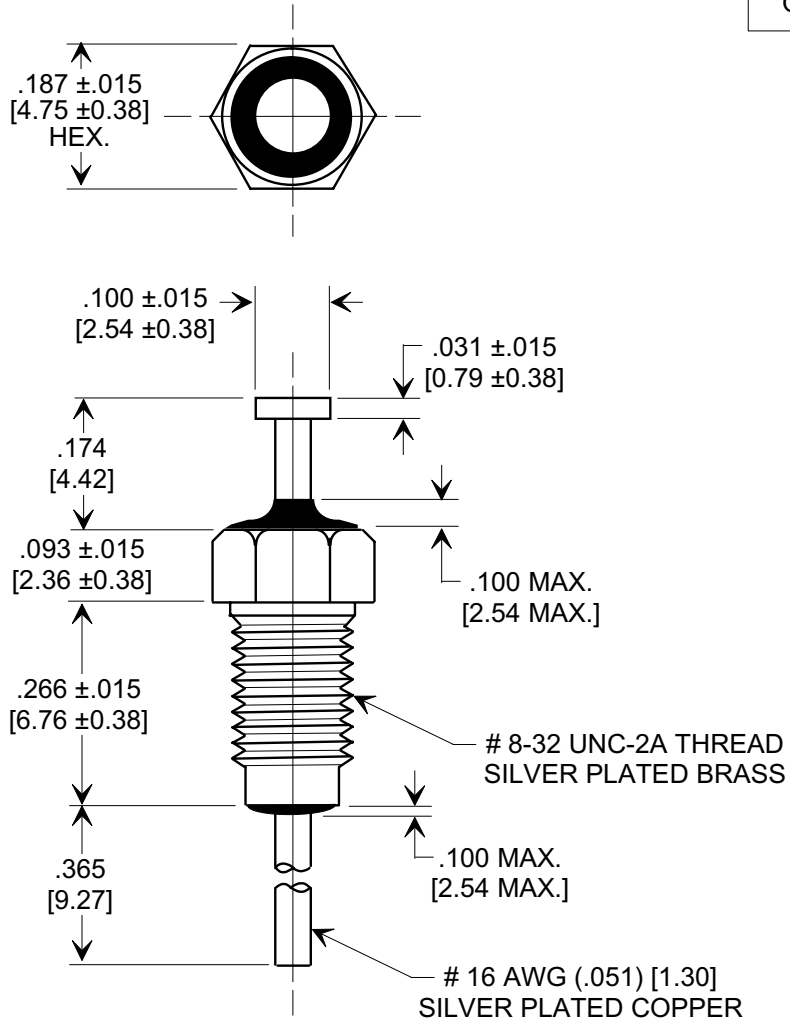
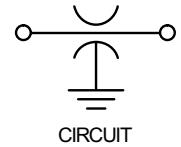
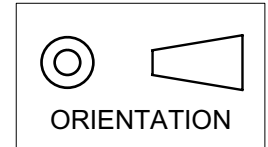


**MARKETING SALES DRAWING**

**DIMENSIONS IN INCHES - DO NOT SCALE THIS DRAWING**  
**DIMENSIONS IN METRIC - [ ]**

Electrical Testing  
 per Tusonix standard  
 test plans and Mil-Std-202  
 Test Methods.



**SPECIFICATIONS**

Capacitance Value:	7,000 pF
Capacitance Tolerance:	+80, -20%
Temp. Characteristic:	X5W
Rating:	200 VDC @ + 85°C
Operating Range:	-55°C TO +85°C
Insulation Resistance:	10,000 megohms (min.) @ +25°C

**NOTE:**

1. MOUNTING TORQUE NOT TO EXCEED 5 lb-in.

REVISION RECORD Original Release C.O. 19990608-3-01	0	--TOLERANCES-- Unless Otherwise Specified	Title <b>MINIATURE                  BUSHING                  FEED-THRU</b>		
			DECIMAL ± .031	Drawn S.M. 06-09-99	Scale X 4
		ANGLES ±	Approved E.F. 06-09-99		
	<b>TUSONIX</b> TUCSON, ARIZONA		<b>A</b>	<b>2425-000-X5W0-702Z</b>	

## X-ON Electronics

Largest Supplier of Electrical and Electronic Components

*Click to view similar products for [EMI Feedthrough Filters](#) category:*

*Click to view products by [CTS](#) manufacturer:*

Other Similar products are found below :

[FN7611-63-M6](#) [FN7612-10-M3](#) [FN7660-100-M8](#) [1202F-054](#) [1609991-8](#) [1609992-2](#) [16DFC6-C](#) [16FFD6-HE](#) [2-1609992-2](#) [2443-007-X5S0-102MLF](#) [2443-007-X5W0-502ZLF](#) [2463-001-X5S0-471MLF](#) [1609990-8](#) [1609991-3](#) [1609992-1](#) [1609992-3](#) [1609993-1](#) [1609993-7](#)  
[200AFC6-P](#) [200DFC6-P](#) [FN7510-100-M8](#) [FN7510-32-M4](#) [FN7562-100-M8](#) [FN7562-200-M10](#) [FN7563-100-M8](#) [FN7611-10-M3](#) [FN7612-63-M6](#) [FN7661-16-M4](#) [2450-001-X5U0-102PLF](#) [2499-003-X5S0-152MLF](#) [32AFC6-H](#) [4100-000LF](#) [4201-050LF](#) [4204-001LF](#) [4253-002LF](#)  
[4306-019LF](#) [4101-004LF](#) [4201-003LF](#) [4208-000LF](#) [4600-067](#) [094-6526-0000](#) [100AFC6-G](#) [10AFC6-B](#) [10DFC6-C](#) [1-1609990-3](#) [1-1609990-7](#) [1-1609992-8](#) [1-1609990-1](#) [1-1609991-1](#) [FN7514-32-M4](#)