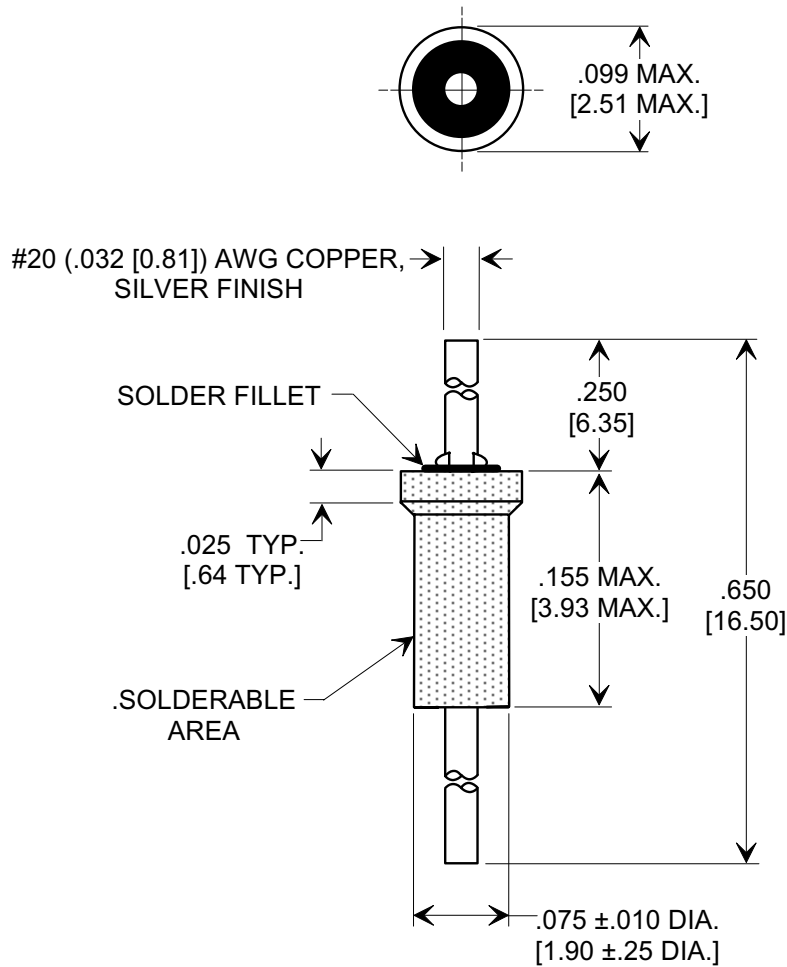
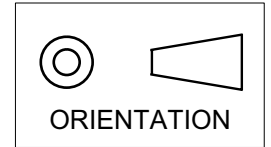


**MARKETING SALES DRAWING**  
**DIMENSIONS IN INCHES - DO NOT SCALE THIS DRAWING**  
**DIMENSIONS IN METRIC - [ ]**

Electrical Testing  
per Tusonix standard  
test plans and Mil-Std-202  
Test Methods.



**NOTES:**

- TUSONIX STANDARD PART NUMBER: 2463-002-X5U0-152P.  
TUSONIX RoHS COMPLIANT PART  
NUMBER: 2463-002-X5U0-152P LF.  
CUSTOMER MUST SPECIFY STANDARD OR RoHS PART  
NUMBER WHEN ORDERING.
- PART MARKING: STANDARD PART, NO MARKING.  
RoHS PART: GREEN LABELING ON PACKAGING.

**SPECIFICATIONS**

CAP. VALUE	1500 pF
CAP. TOL.	+100, -0%
TEMP. CHAR.	X5U
OPERATING TEMP.	-55° TO +125°C
OPERATING VOLT.	100 WVDC

X-2015 Rev-0

<b>REVISION RECORD</b> Original Release C.O. <b>19980305-3-03</b> ADDED NOTES & SILVER FINISH. S.M. 05-20-05 <b>20050504-6-02</b>	<b>0</b>	<b>1</b>	<b>--TOLERANCES--</b> Unless Otherwise Specified		Title <b>SHOULDER FEED-THRU</b>		
	DECIMAL ± .031 [.079]		ANGLES ±		Drawn <b>S.M. 03-10-98</b>	Scale <b>NONE</b>	
	<b>TUSONIX</b> TUCSON, ARIZONA		Approved <b>J.Mc. 03-10-98</b>		<b>A</b> <b>2463-002-X5U0-152P</b>		

## X-ON Electronics

Largest Supplier of Electrical and Electronic Components

*Click to view similar products for [EMI Feedthrough Filters](#) category:*

*Click to view products by [CTS](#) manufacturer:*

Other Similar products are found below :

[FN7611-63-M6](#) [FN7612-10-M3](#) [FN7660-100-M8](#) [1202F-054](#) [1609991-8](#) [1609992-2](#) [16DFC6-C](#) [16FFD6-HE](#) [2-1609992-2](#) [2443-007-X5S0-102MLF](#) [2443-007-X5W0-502ZLF](#) [2463-001-X5S0-471MLF](#) [1609990-8](#) [1609991-3](#) [1609992-1](#) [1609992-3](#) [1609993-1](#) [1609993-7](#) [200AFC6-P](#) [200DFC6-P](#) [FN7510-100-M8](#) [FN7510-32-M4](#) [FN7562-100-M8](#) [FN7562-200-M10](#) [FN7563-100-M8](#) [FN7611-10-M3](#) [FN7612-63-M6](#) [FN7661-16-M4](#) [2450-001-X5U0-102PLF](#) [2499-003-X5S0-152MLF](#) [32AFC6-H](#) [4100-000LF](#) [4201-050LF](#) [4204-001LF](#) [4253-002LF](#) [4306-019LF](#) [4101-004LF](#) [4201-003LF](#) [4208-000LF](#) [4600-067](#) [094-6526-0000](#) [100AFC6-G](#) [10AFC6-B](#) [10DFC6-C](#) [1-1609990-3](#) [1-1609990-7](#) [1-1609992-8](#) [1-1609990-1](#) [1-1609991-1](#) [FN7514-32-M4](#)