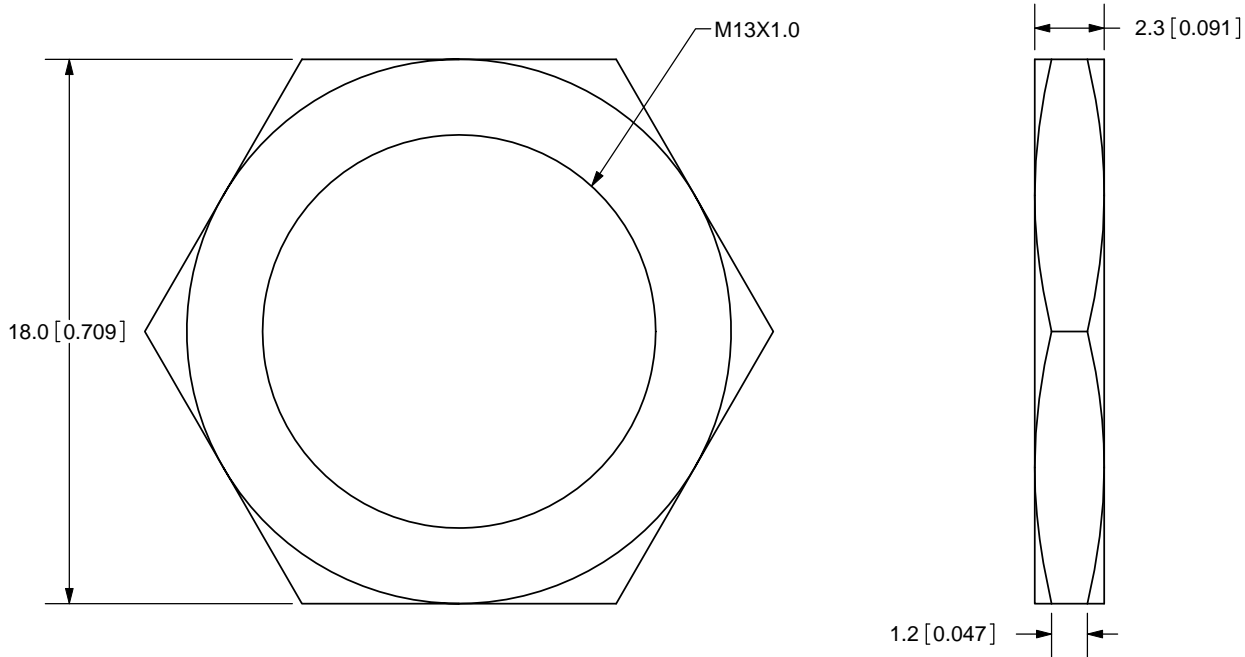


| REV. | DESCRIPTION | DATE       |
|------|-------------|------------|
| A    | NEW DRAWING | 11/11/2009 |



TOLERANCE:  
±0.1mm UNLESS OTHERWISE  
SPECIFIED



**CUI INC**

20050 SW 112th Ave.  
Tualatin, OR 97062  
Phone: 503-612-2300  
800-275-4899  
Fax: 503-612-2383  
Website: www.cui.com

|                      |                    |            |
|----------------------|--------------------|------------|
| TITLE: M13X1.0 NUT   |                    | REV: A     |
| PART NO: PJ-011X-nut | UNITS: MM [INCHES] |            |
| DRAWN BY: ZRJ        | APPROVED BY:       | SCALE: 4:1 |

PC FILE NAME:  
PJ-011X-nut

COPYRIGHT 2009  
BY CUI INC.

|     | MATERIAL | PLATING | COLOR  |
|-----|----------|---------|--------|
| NUT | Brass    | Nickel  | Silver |

## X-ON Electronics

Largest Supplier of Electrical and Electronic Components

*Click to view similar products for [Screws & Fasteners](#) category:*

*Click to view products by [CUI Devices](#) manufacturer:*

Other Similar products are found below :

[5721-1440-1/4-SS](#) [593503FX](#) [0098.0094](#) [0098.9206](#) [0098.9219](#) [0098.9262](#) [596-2114-013](#) [59781-6](#) [0098.0026](#) [0098.9210](#) [0098.9212](#) [60227-01](#) [60227-04](#) [60227-08](#) [60687-01](#) [LOCK WASHER Black](#) [618-00001](#) [62153-03](#) [62153-11](#) [M316-KSSTMCZ100](#) [M3440-SS](#) [M3442-SS](#) [M3448-SS](#) [6292-1](#) [6-306105-9](#) [6-306131-4](#) [690432-1](#) [699161-000](#) [7230-3](#) [7244](#) [7248-1](#) [7248-2](#) [73542-02](#) [CAPTIVE SHORT THUMBSCREW](#) [745564-1](#) [F1209](#) [751-00001](#) [7680](#) [809704-1](#) [8700](#) [8860220](#) [9047](#) [9521](#) [992326-6](#) [992763-3](#) [1-18024-0](#) [1-18028-2](#) [A168P1](#) [A495P1](#) [1-24921-1](#) [125416-1](#) [1260](#)