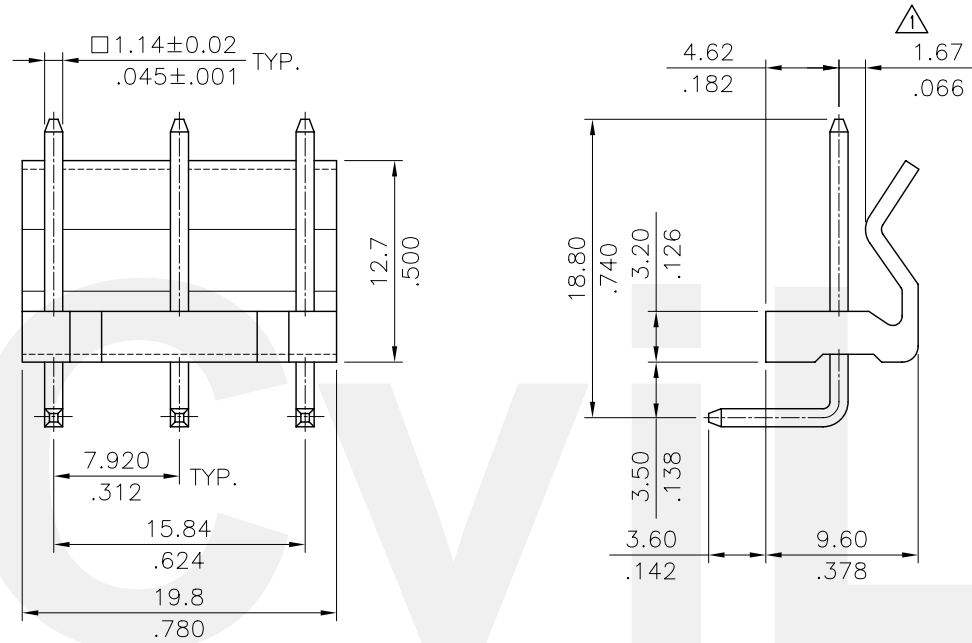


Material:

\* Insulation: Nylon 66 UL 94V-2  
Color Nature

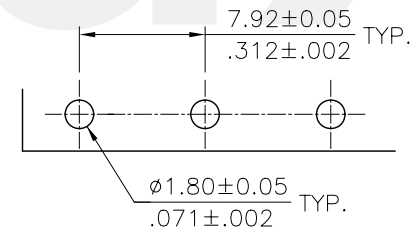
\* Contact: Brass



Ordering Code:

CI51 05 P 1 H PJ  
① ② ③ ④ ⑤ ⑥

- ① Series No.
- ② No. of Circuits
- ③ Contact type: P= Pin header
- ④ Plating option:  
1= 3.05μm(120μ") Min. Tin  
over 0.76μm(30μ") Nickel
- ⑤ Tail Style: H= Right angle
- ⑥ Option: PJ= 2,4 Pin Omitted



Recommended P.C. Board Layout

Tin-Lead Process

RoHS Compliant

④					DATE	UNIT: mm / inch	TITLE: 3.96MM(.156")	瀚荃股份有限公司 CviLux Corporation			
③				DRAWN BY: Casey	03/14-05'	TOLERANCE UNLESS OTHERWISE SPECIFIED	RIGHT ANGLE HEADERS				
②				ENGINEER: Eisley	03/16-05'	.X ± 0.38/.015 X' ± 1"	MATERIAL:	DRAWING NO.	CI5110SD	PART NO.	CI5105P1HPJ
①	Casey	3/9/05'	ECN05067/ECR05015-0	CHECKED BY: David	03/22-05'	.XX ± 0.25/.010 .X' ±	FINISH:	SCALE	2 / 1	SHEET	1 OF 1
SYM	NAME	DATE	REVISIONS	APPROVED BY: Alex	03/22-05'	.XXX ± 0.10/.004 .XX' ±					

## X-ON Electronics

Largest Supplier of Electrical and Electronic Components

*Click to view similar products for [Headers & Wire Housings](#) category:*

*Click to view products by [Cvilux](#) manufacturer:*

Other Similar products are found below :

[57102-F02-18ULF](#) [58102-G61-06LF](#) [0009485154](#) [009176003701906](#) [0050291907](#) [02.125.8002.8](#) [609-3404](#) [61062-3](#) [622-0430](#) [622-3653LF](#)  
[63453-116](#) [636-1030](#) [636-1427](#) [636-3427](#) [636-4007](#) [641938-9](#) [644827-2](#) [65495-038](#) [65692-001LF](#) [65781-018](#) [65781-047](#) [65817-010LF](#)  
[65817-015LF](#) [66207-023LF](#) [67016-026LF](#) [67095-007LF](#) [68631-112](#) [68645-018](#) [68648-049](#) [699319-000](#) [70.362.1628.0](#) [70-4210](#) [70-4226B](#)  
[70-4853B](#) [707-5020](#) [707-5028](#) [71.350.2428.0](#) [71961-016LF](#) [733-134](#) [754199-000](#) [760-3052](#) [787-8014-00](#) [FCN-367T-T012/H](#) [80.063.4001.1](#)  
[800-90-001-10-001000](#) [800-90-010-10-002000](#) [801-43-002-10-013000](#) [801-43-006-10-002000](#) [803-41-018-10-001000](#) [803-43-014-20-](#)  
[001000](#)